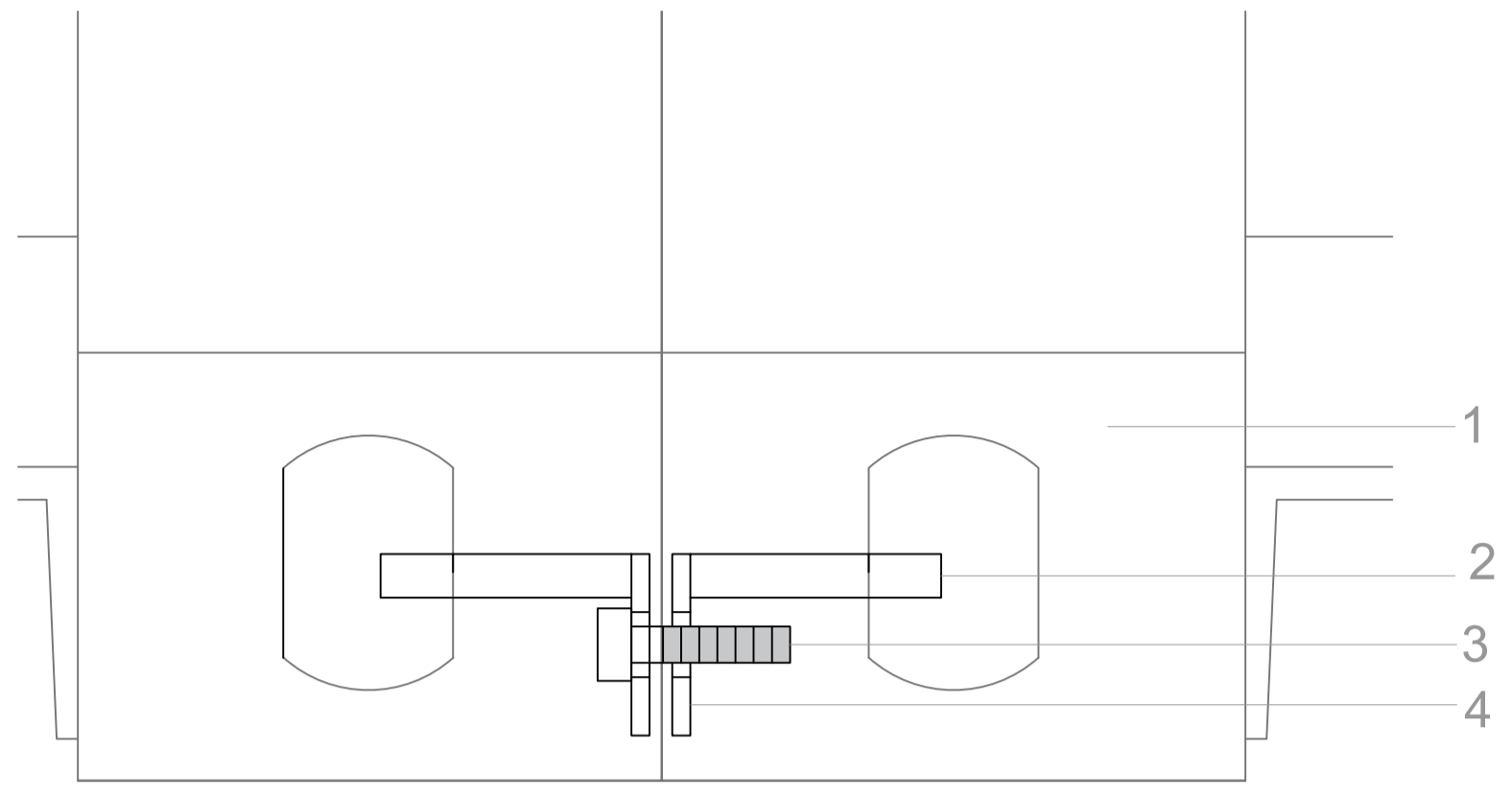
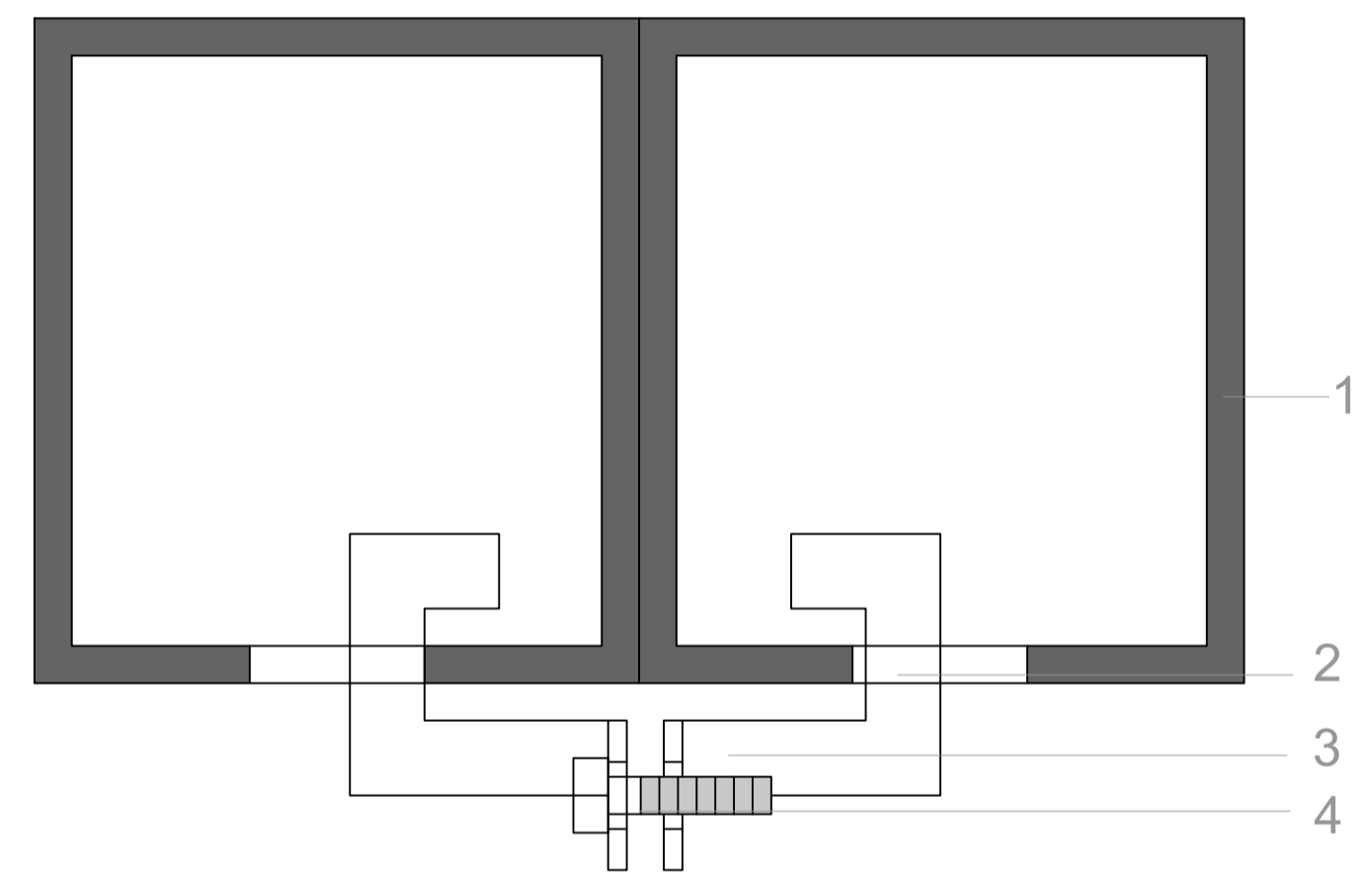
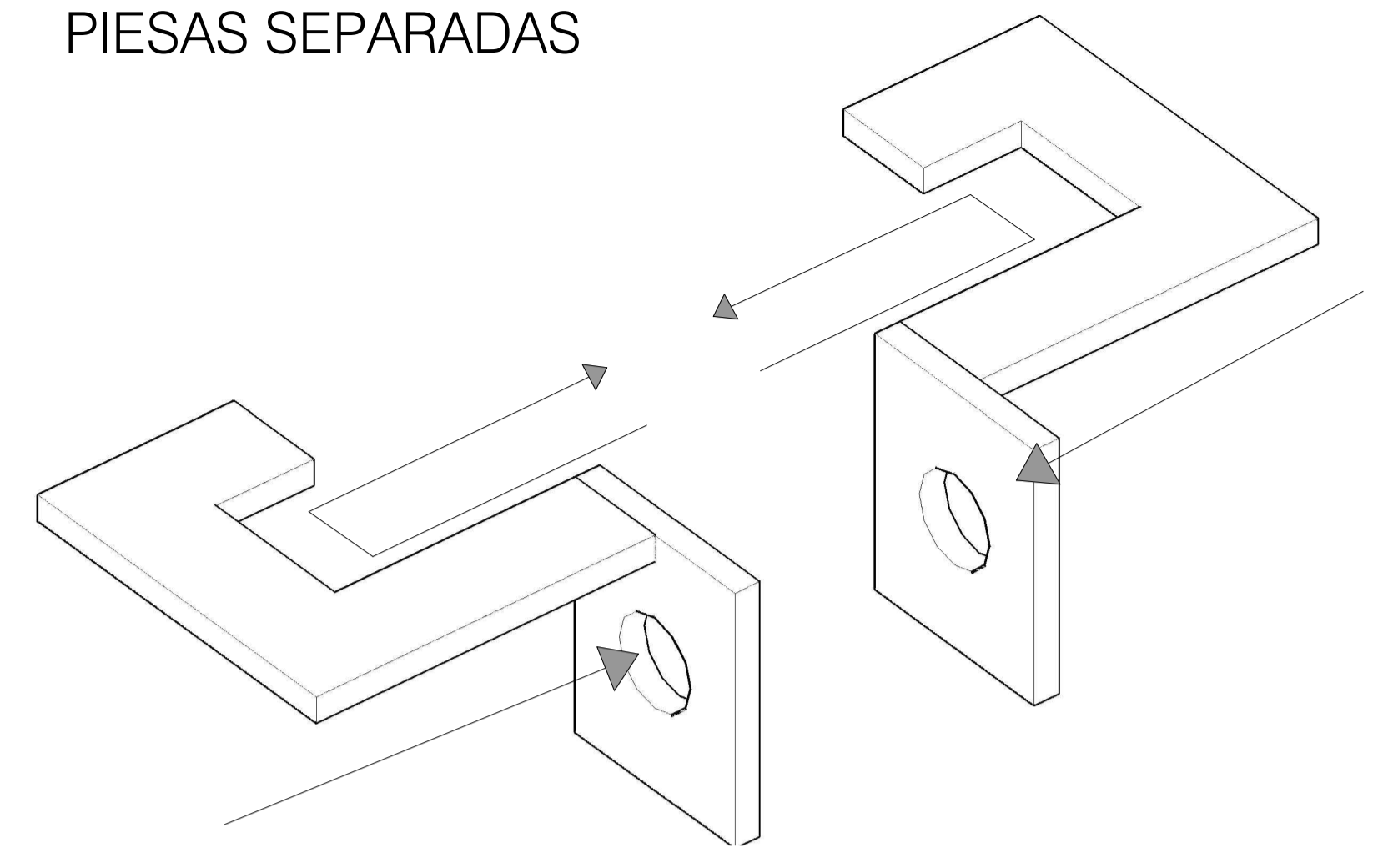


A23 PLANTA UNION SENCILLA ESCALA 1:2

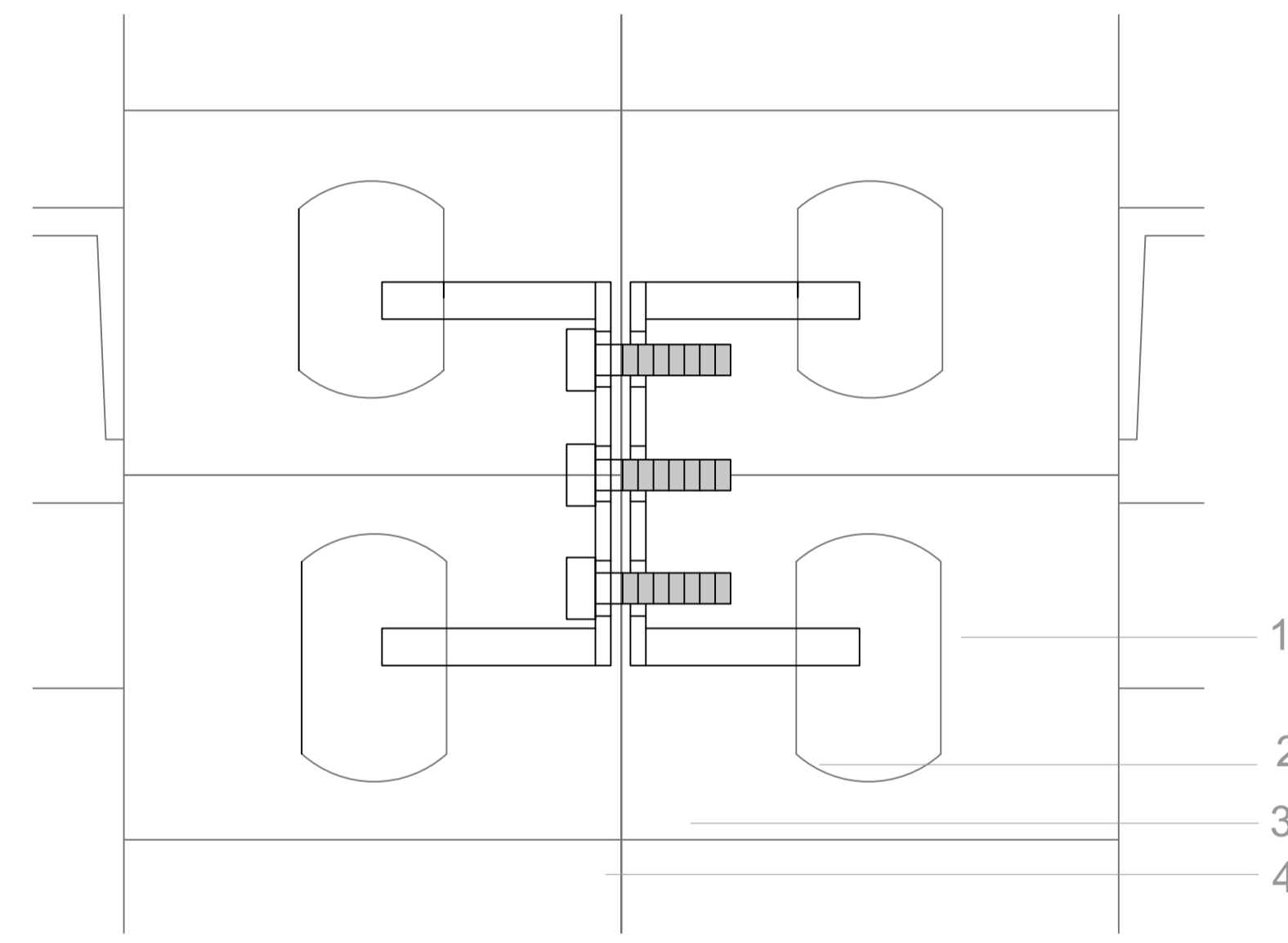


A24 VISTA FRONTAL UNION SENCILLA ESCALA 1:2

PIESAS SEPARADAS

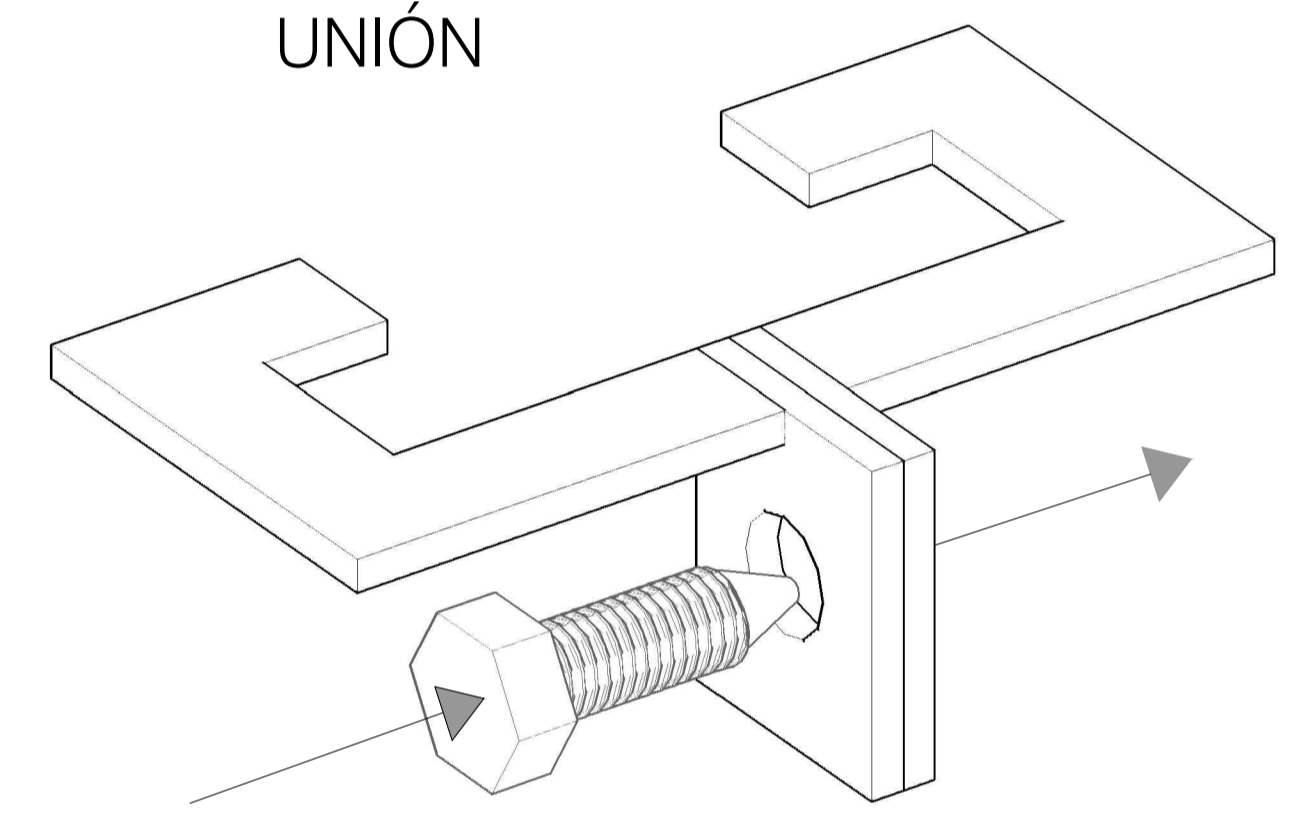


A26 PLANTA UNION DOBLE ESCALA 1:2

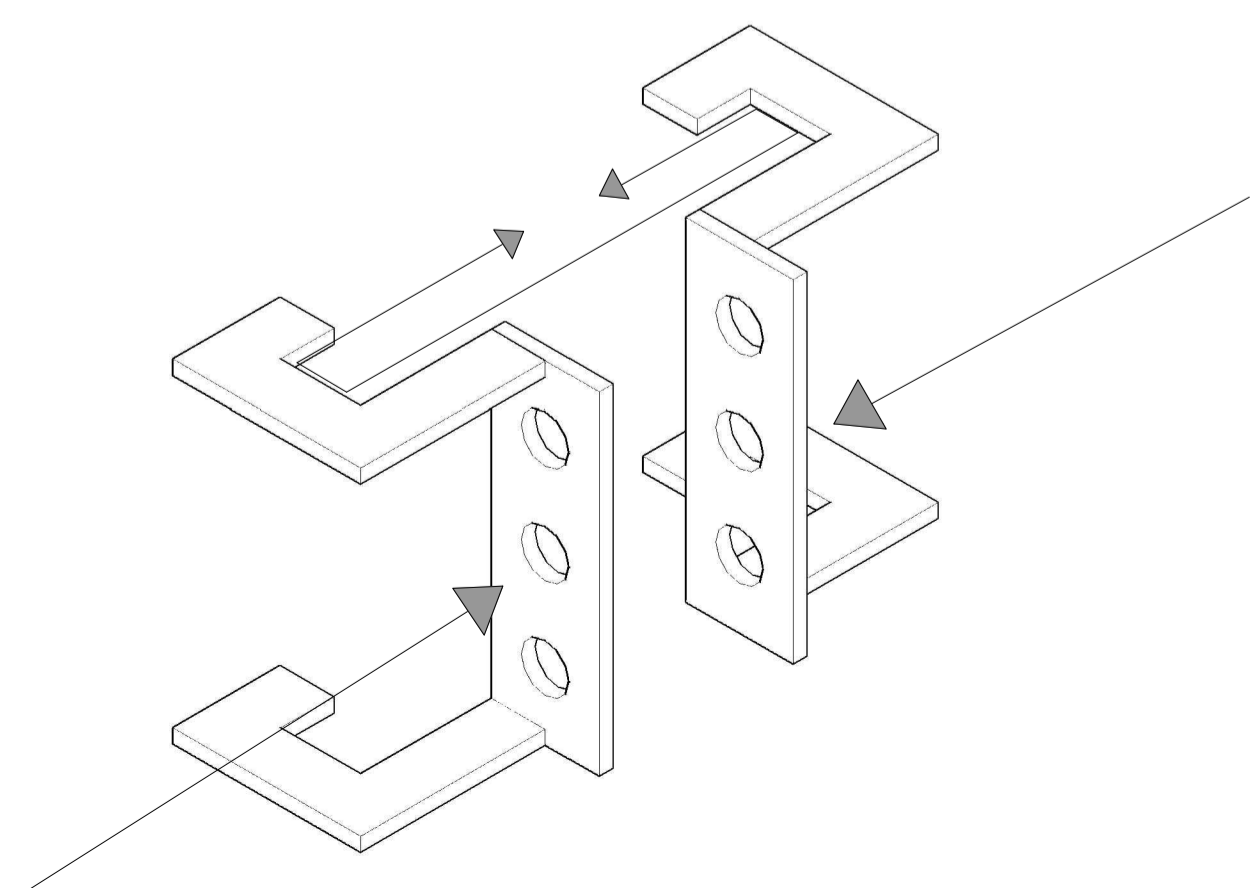


A27 VISTA FRONTAL UNION DOBLE ESCALA 1:2

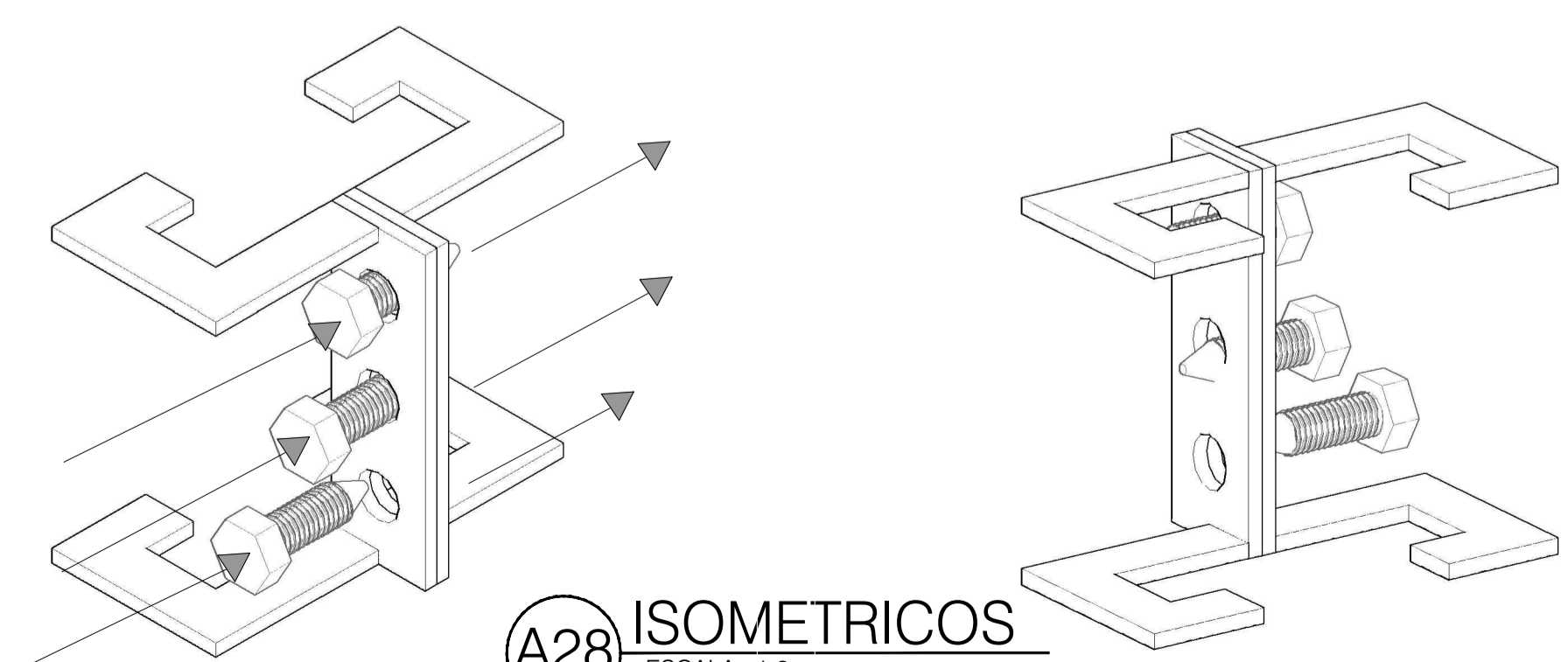
UNION



PIESAS SEPARADAS



UNION



A28 ISOMETRICOS ESCALA 1:2

A25 ISOMETRICOS ESCALA 1:1

- 1. Contenedor
2. Platina 1/2"
3. Tornillo hexagonal
4. Platina 1/4"