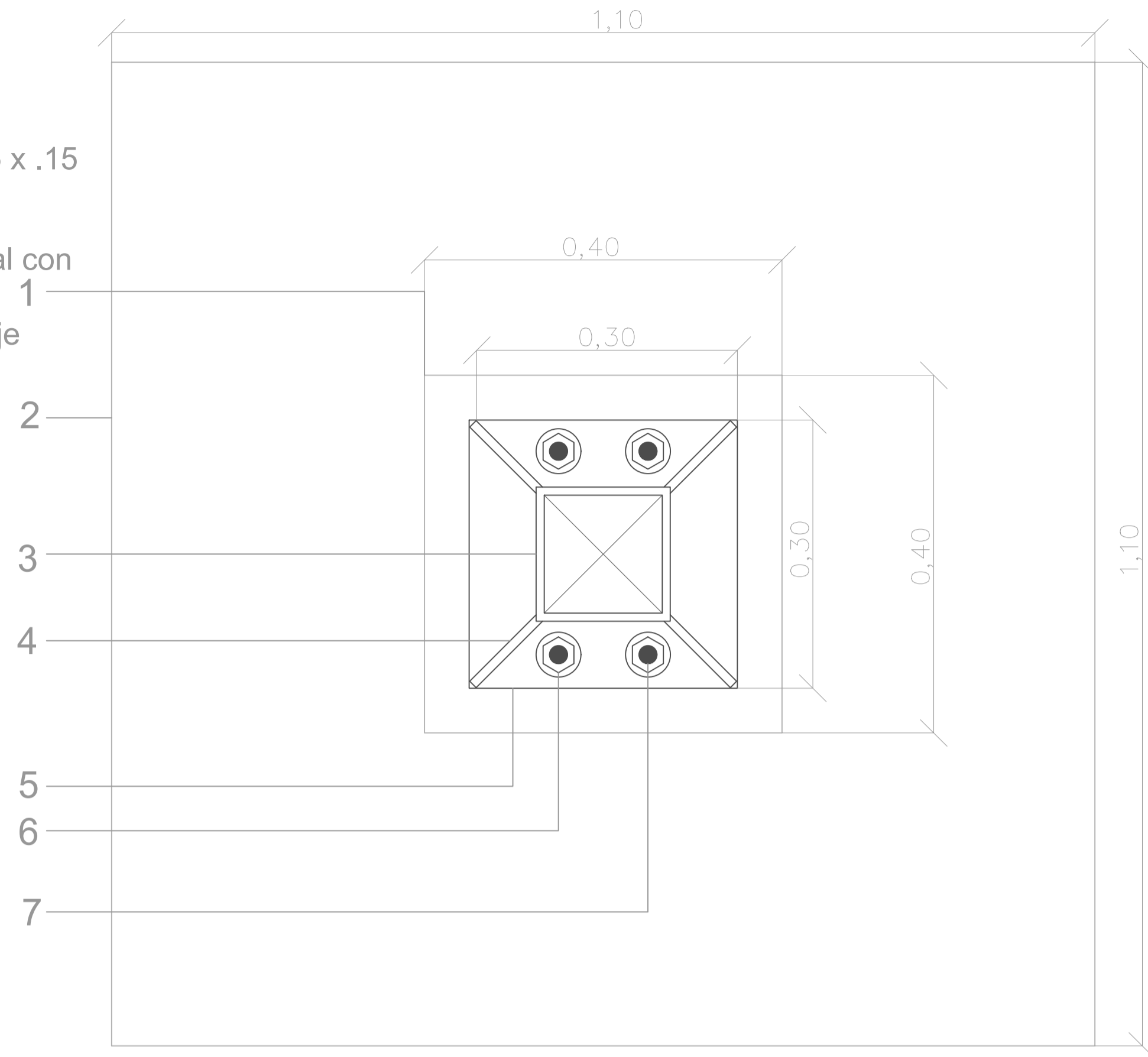
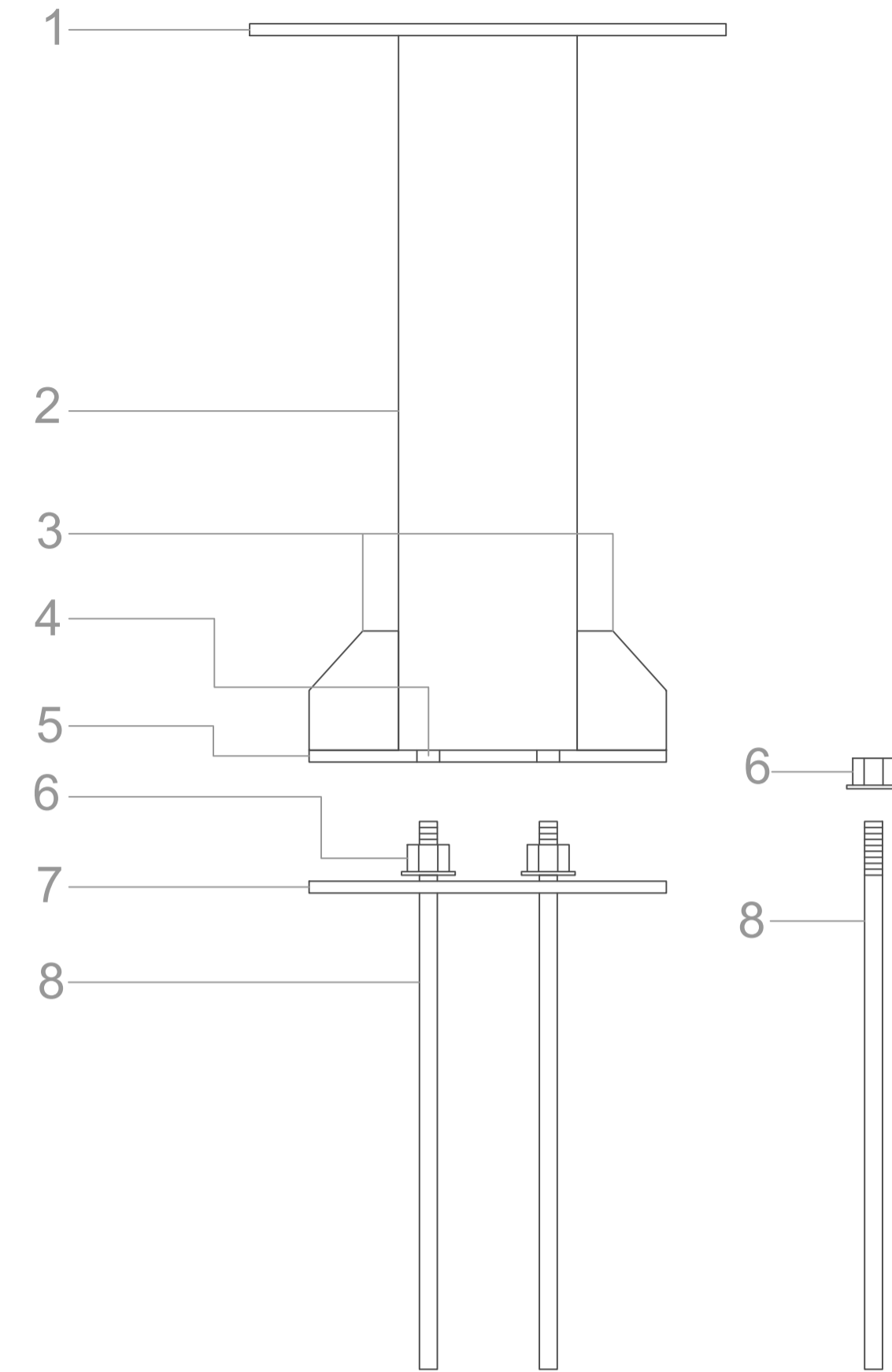


1. Dado
2. Zapata
3. Pilar metálico .15 x .15
4. Rigidizadores
5. Placa $\frac{3}{8}$ "
6. Tuerca hexagonal con arandela
7. Pernos de anclaje



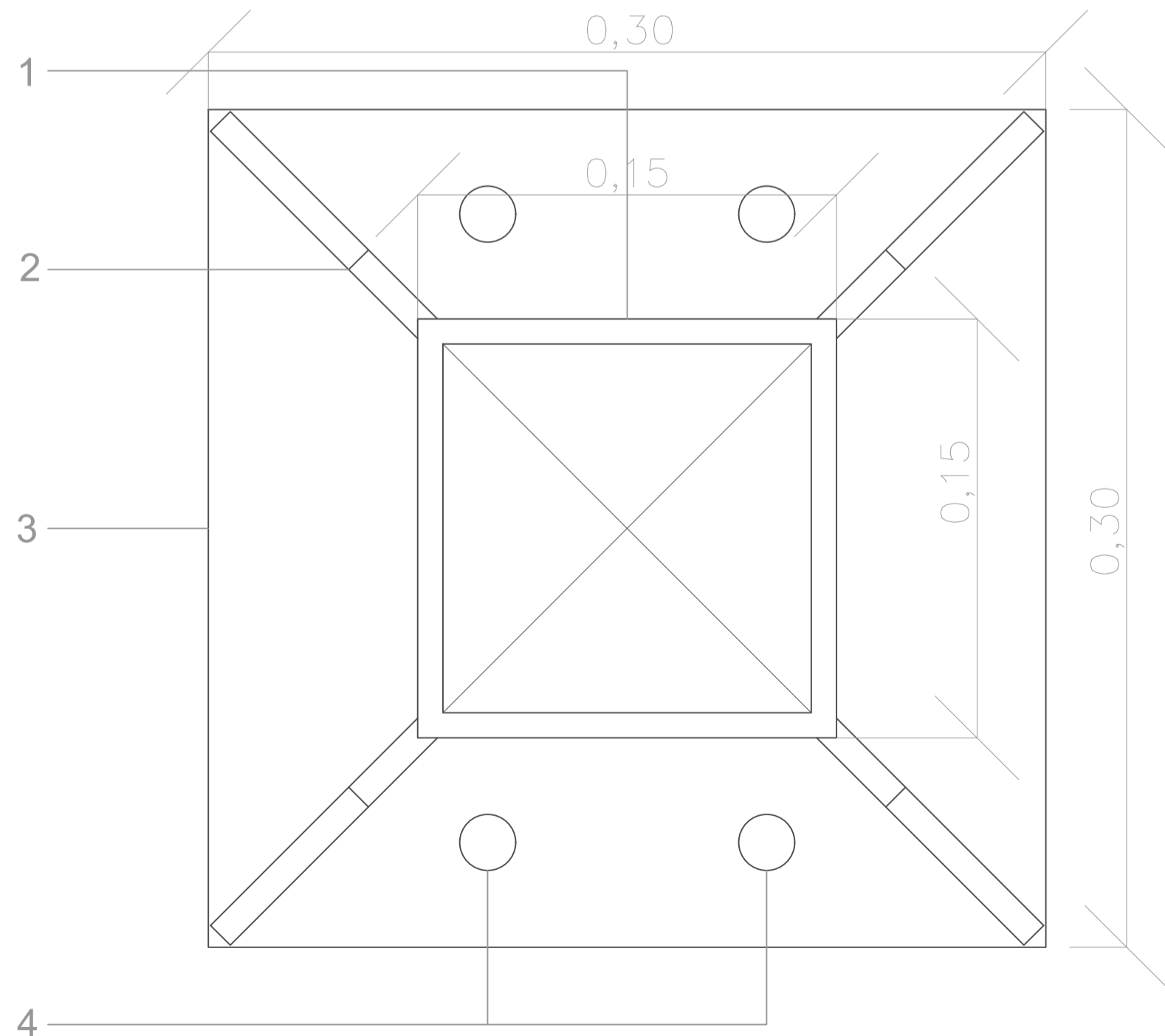
A20 PLANTA APOYO METALICO
ESCALA 1:5

1. Placa $\frac{3}{8}$ "
2. Pilar metálico .15 x .15
3. Cartelas de rigidización
4. Orificios para pernos
5. Placa $\frac{3}{8}$ "
6. Tuerca hexagonal con arandela
7. Placa de anclaje $\frac{3}{8}$ "
8. Pernos de anclaje

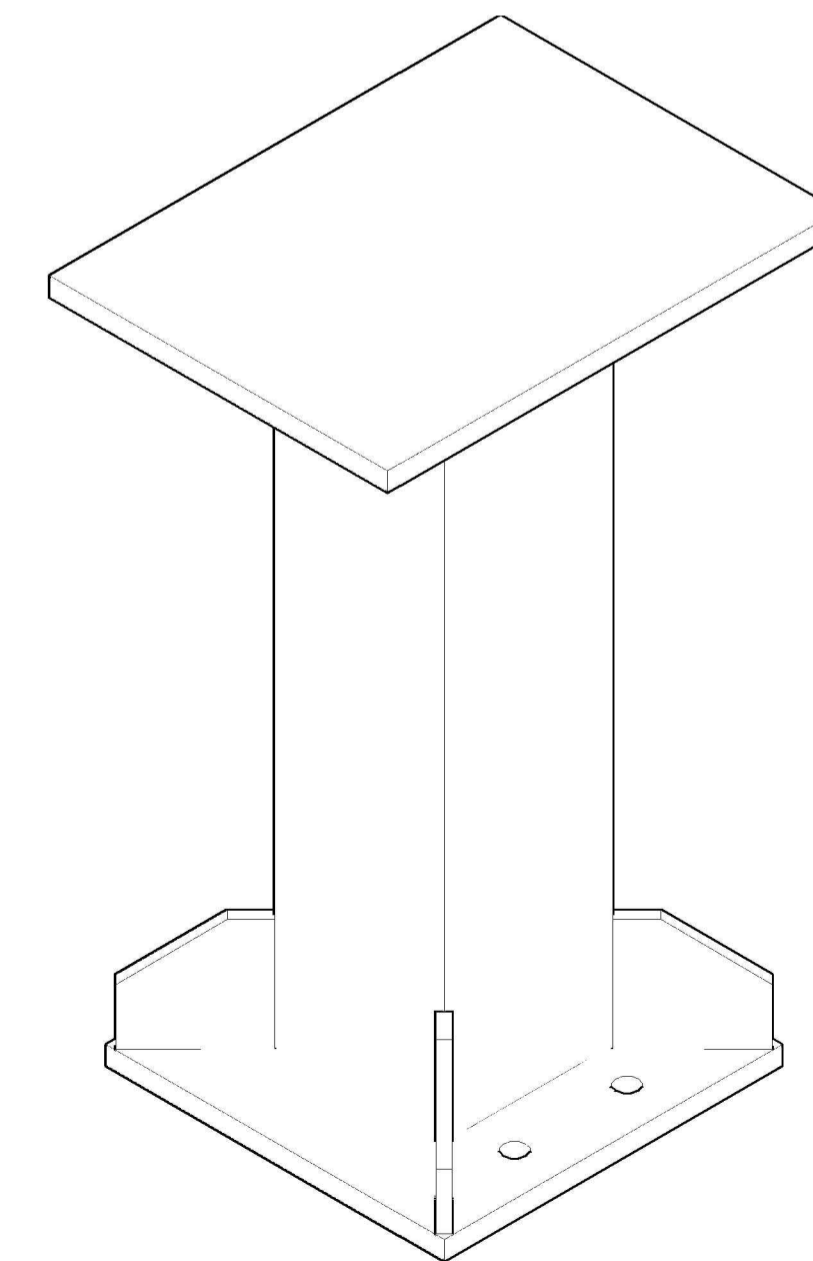


A21 VISTA FRONTAL APOYO METALICO
ESCALA 1:5

1. Pilar metálico .15 x .15
2. Cartelas de rigidización
3. Placa $\frac{3}{8}$ "
4. Orificios para pernos



D2 DETALLE APOYO METALICO
ESCALA 1:2



A22 ISOMETRICO PERFIL METALICO
ESCALA 1:5

