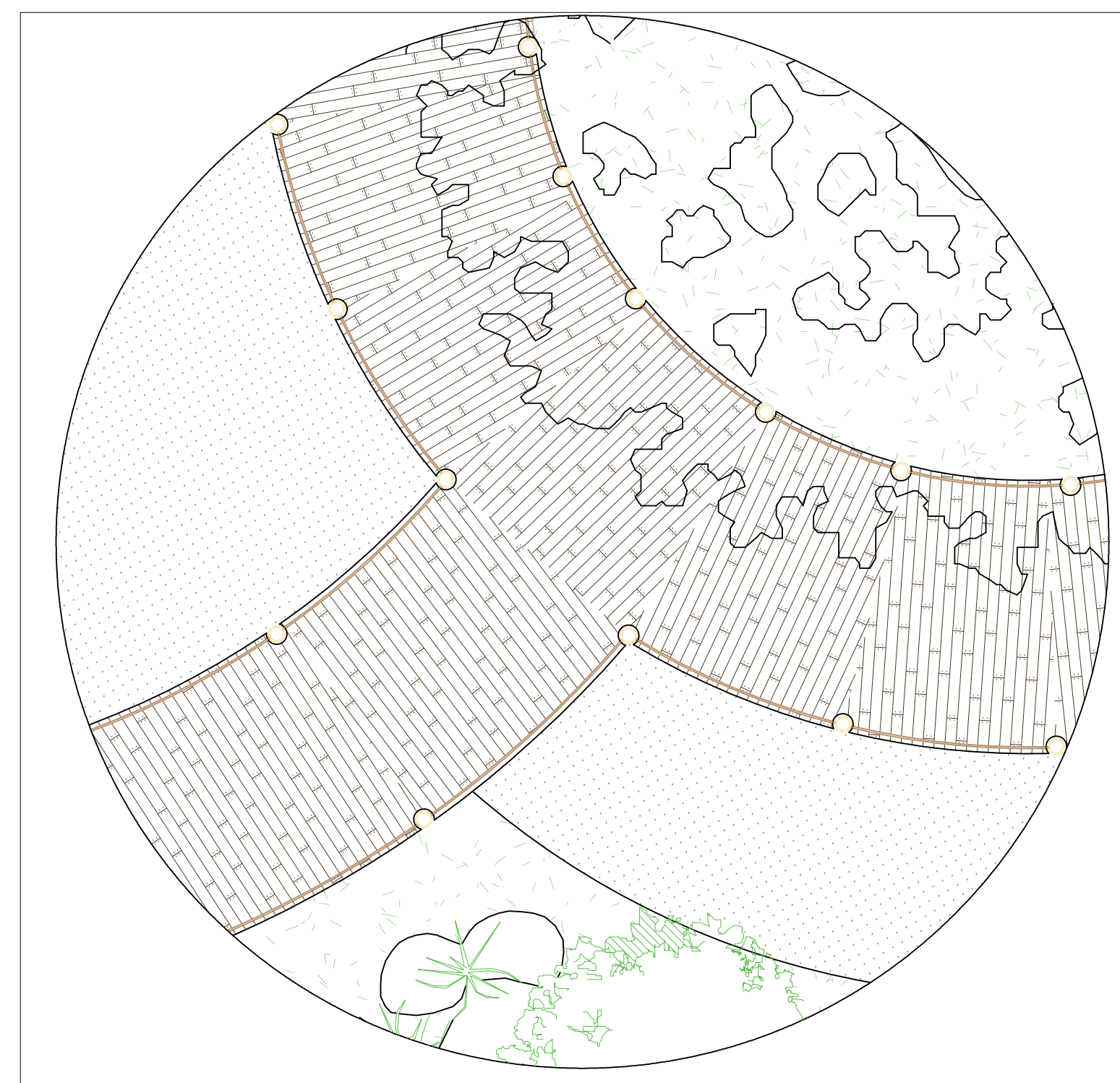
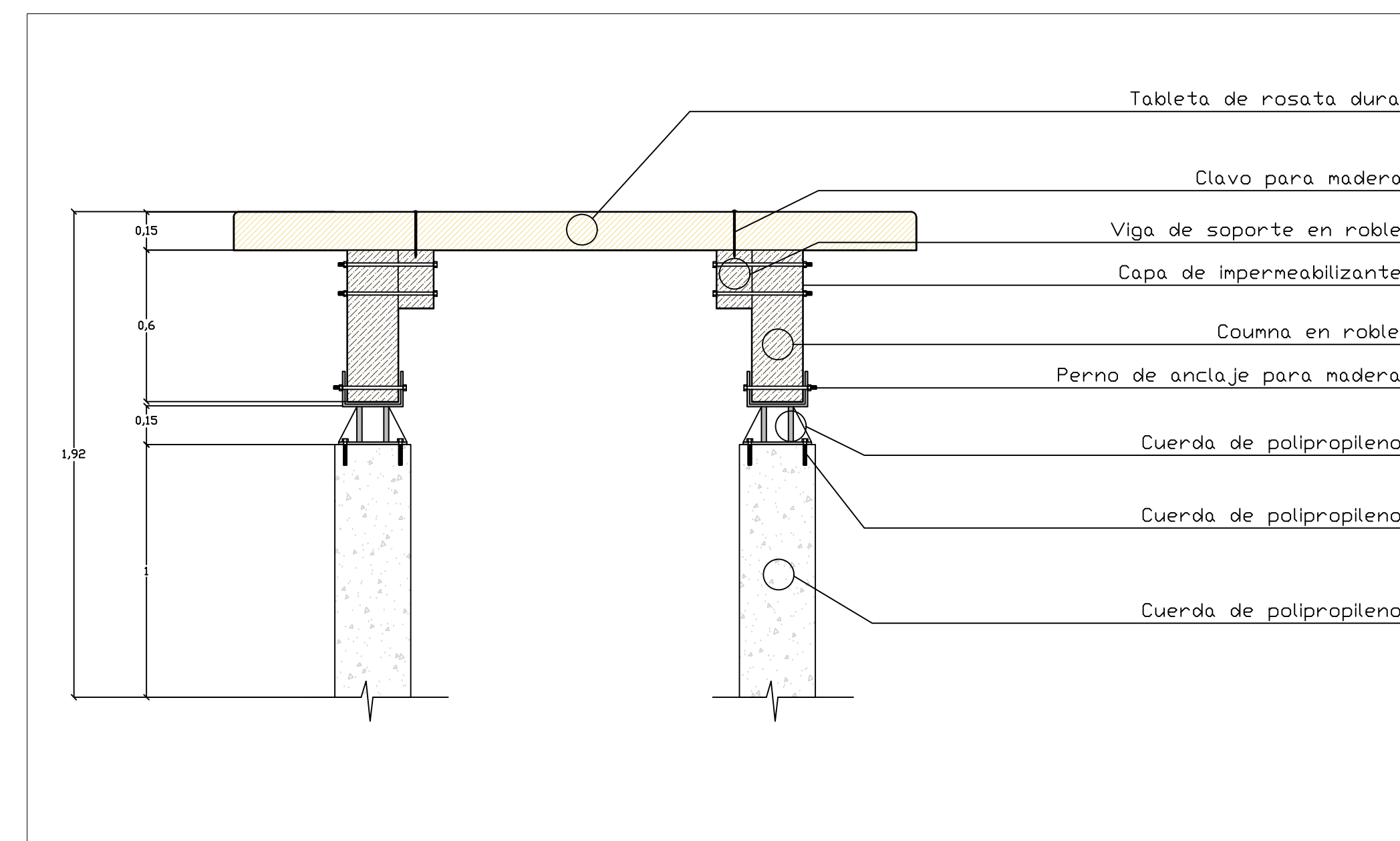


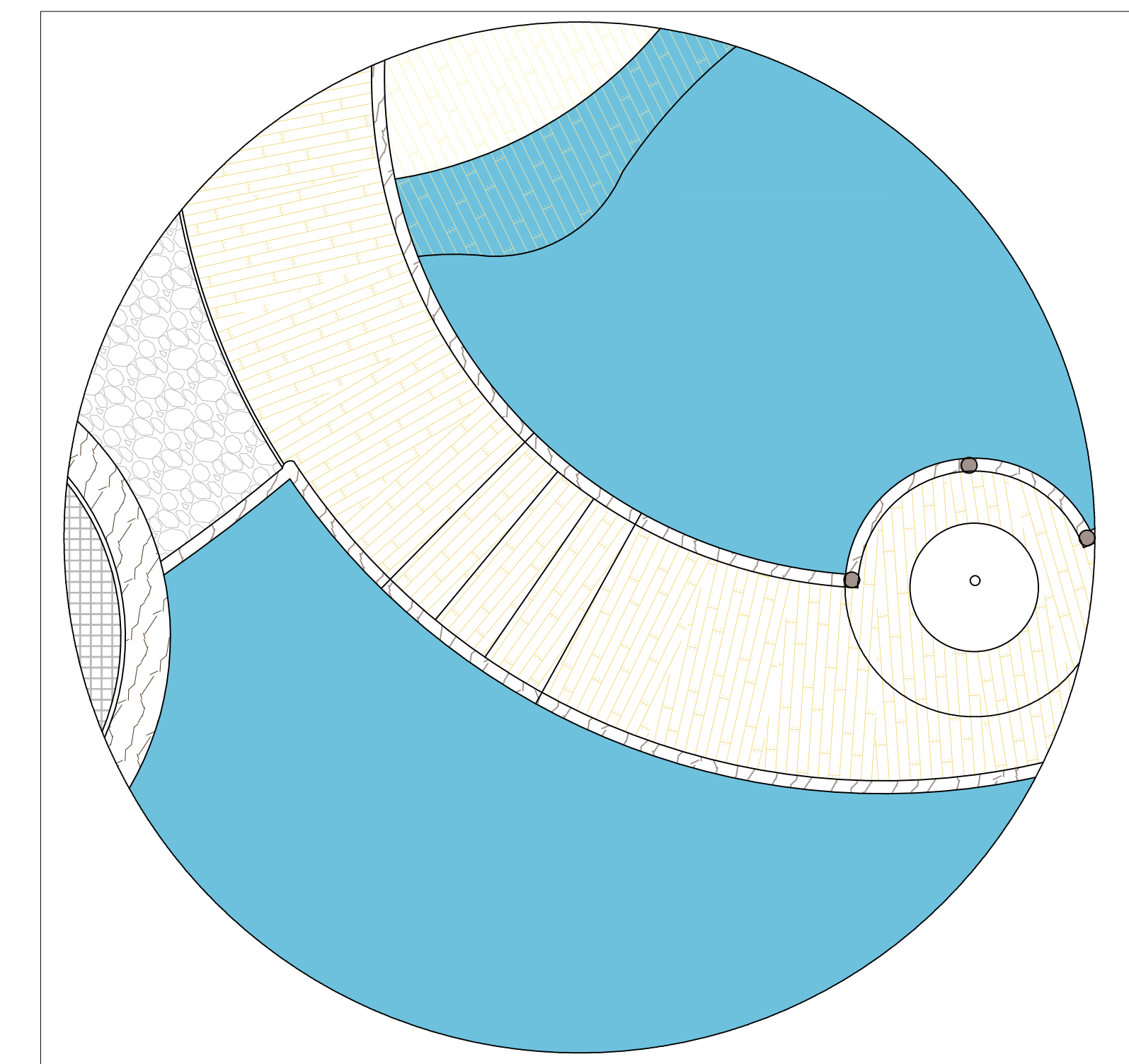
D1 DETALLE 1 - 3D
ESC: 1:25



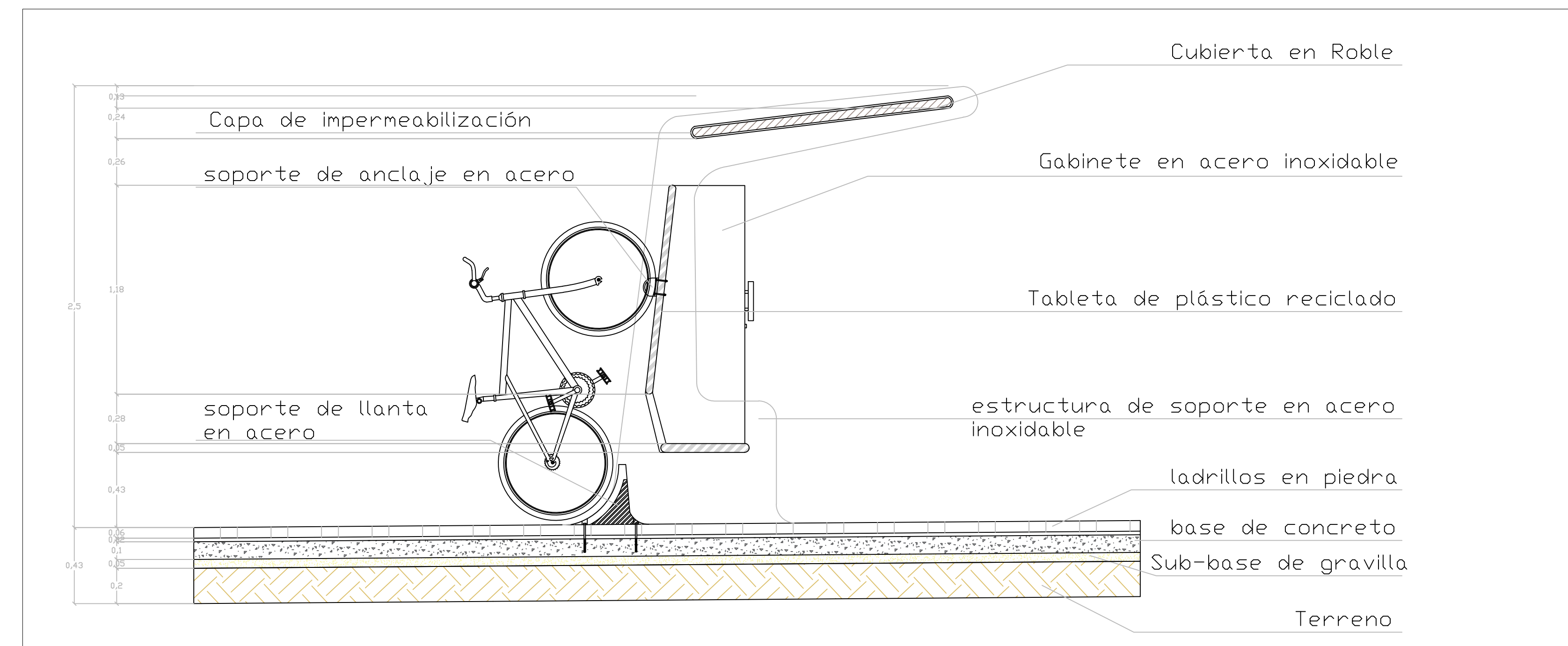
D1 DETALLE 1 - PLANTA
ESC: 1:50



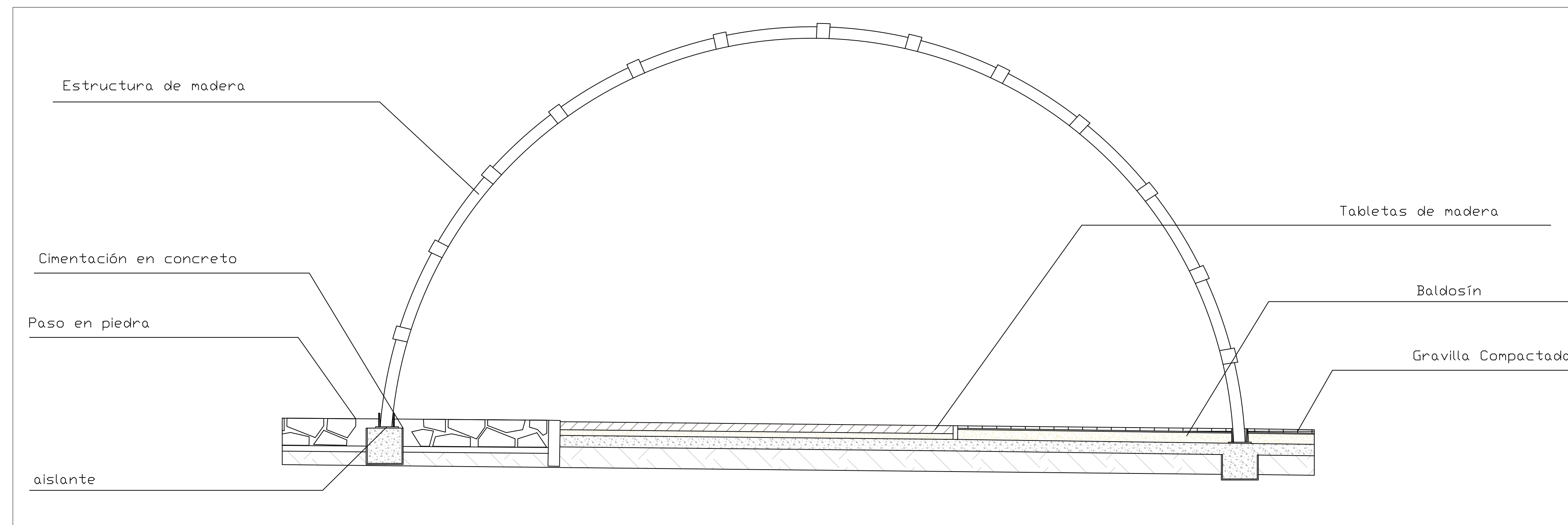
D2 DETALLE 2 - CORTE
ESC: 1:25



D2 DETALLE 2 - PLANTA
ESC: 1:25



D3 DETALLE 3 - CORTE
ESC: 1:20



D4 DETALLE 4 - CORTE
ESC: 1:20

A-112		12
UNIVERSIDAD La Gran Colombia		
UNIVERSIDAD LA GRAN COLOMBIA FACULTAD DE ARQUITECTURA		
PROYECTO		
PROYECTO DE GRADO CORREDOR ECOLÓGICO DEL EMBALSE DE SAN RAFAEL		
CONVENCIONES		
La Calera 2019		
MATERIALES		
MODIFICACIONES		
1. MODIFICACIONES		FECHA
2. MODIFICACIONES		
ESTUDIANTES		
JOHAN ANDRÉS TORRES VERRANO		
YENSY PAOLA MONTERO		
CODIGO		
1030071082		FECHA
1012410961		31/05/2019
PROFESOR		
ANGELA MARIA SANCHEZ ZAMBRANO		
PLANDOS DE REFERENCIA		
CONTIENE		
DETALLE 1		
DETALLE 2		
DETALLE 3		
DETALLE 4		
DETALLE 5		
ESCALA		FECHA
Especificadas en los planos		31/05/2019
ARCHIVO		FECHA COPIA
DIBUJO		ELABORACIÓN
1030071082		1012410961
A-112		12
		13