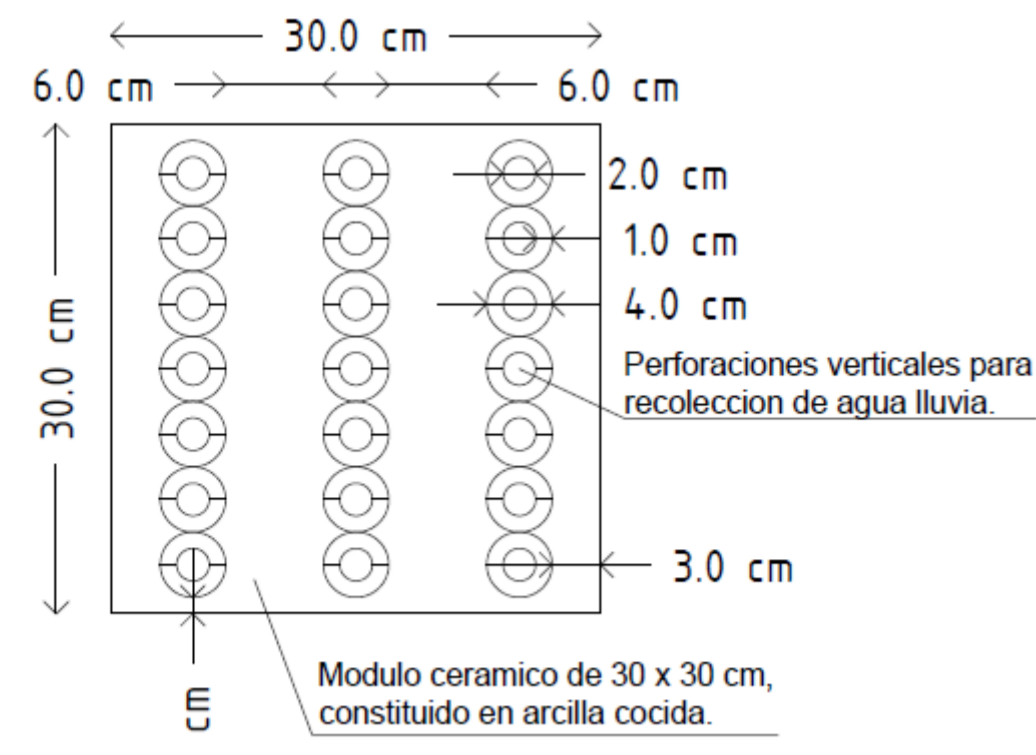
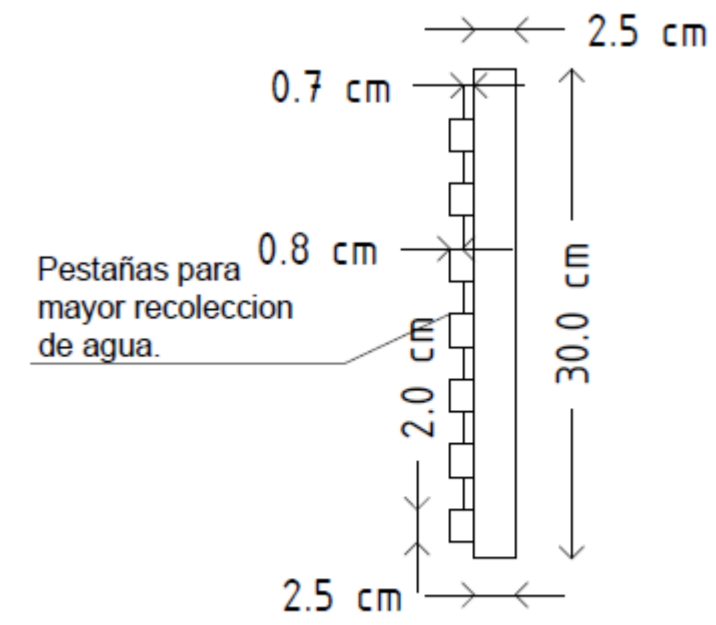


Representación grafica modulo cerámico

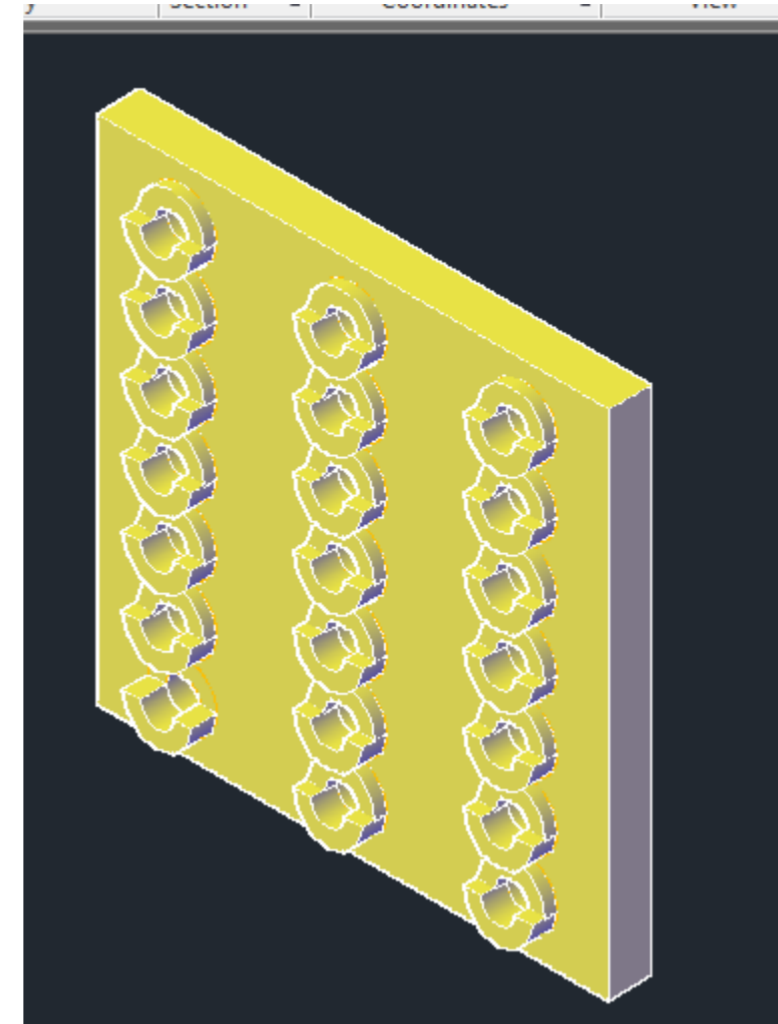
Esc: 1:10- Medida en centímetros



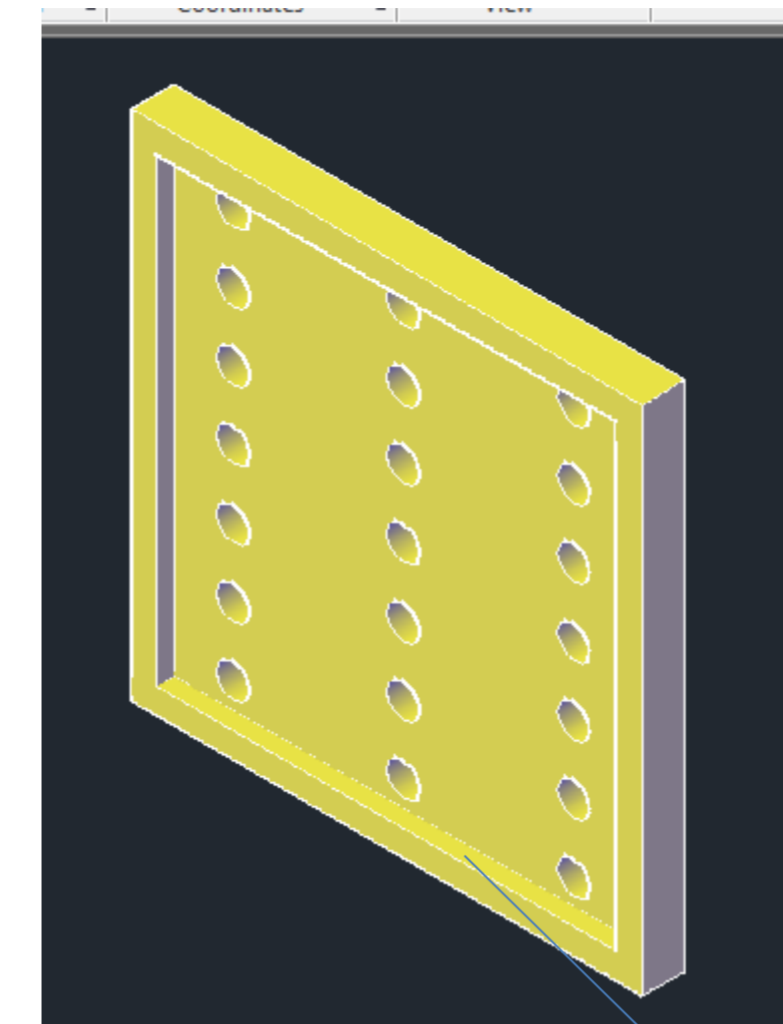
Vista frontal modulo - A



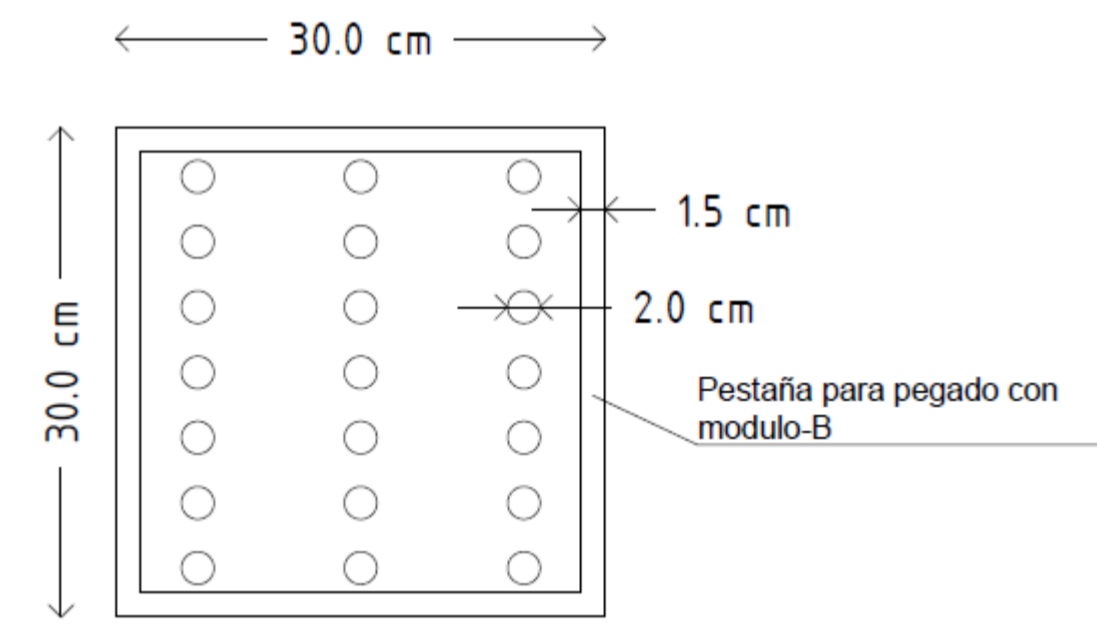
Vista lateral modulo - A



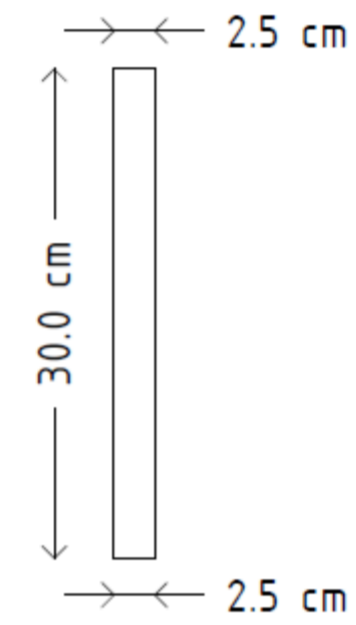
VISTA FRONTAL



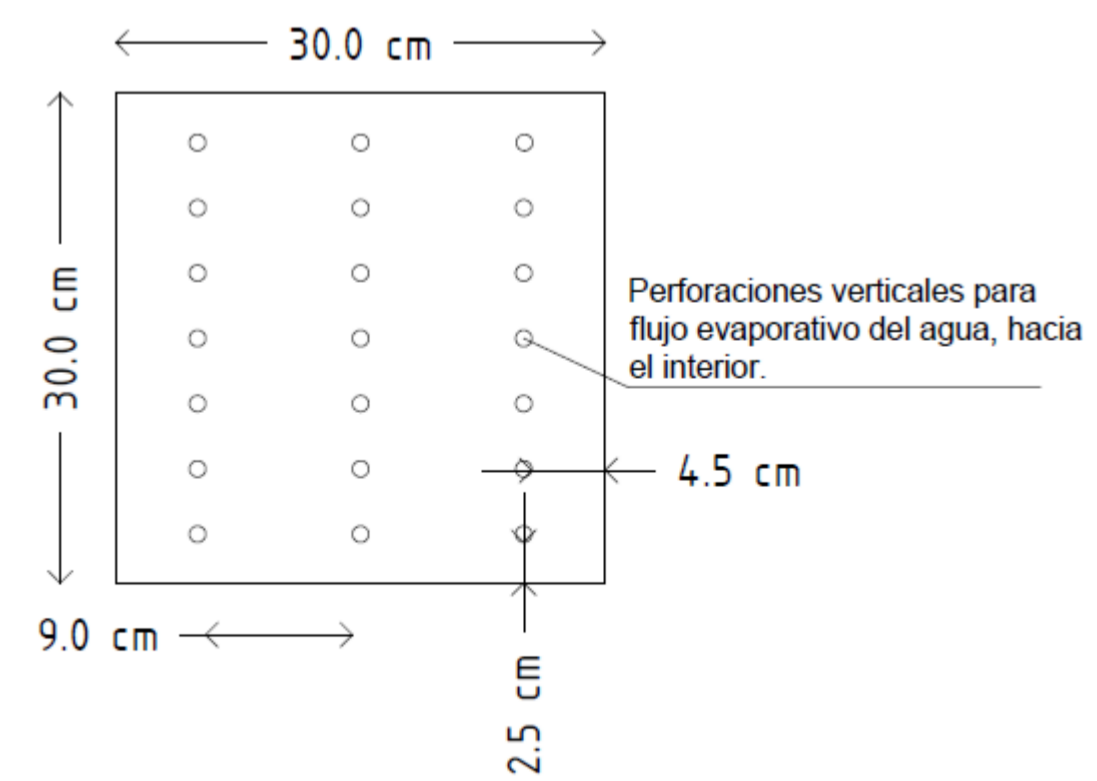
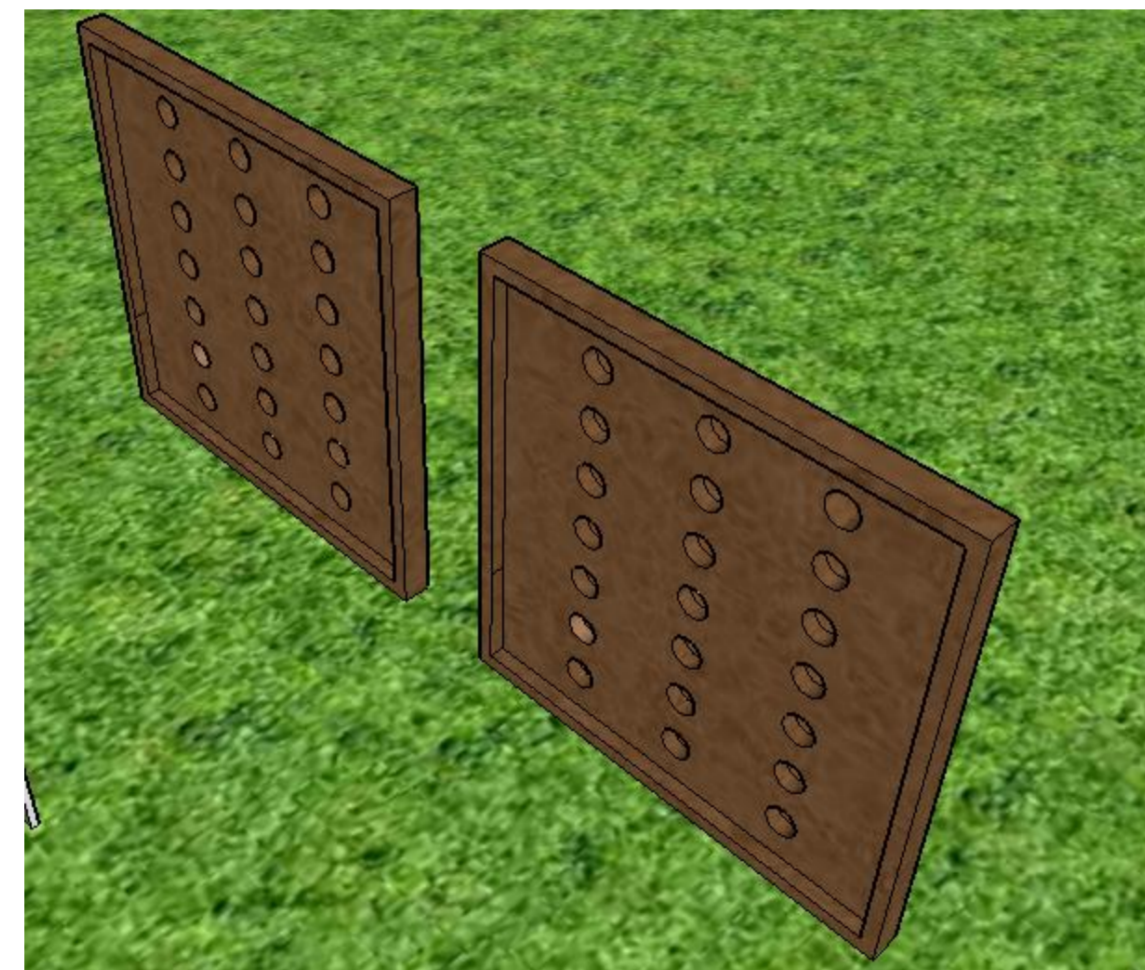
VISTA TRASERA



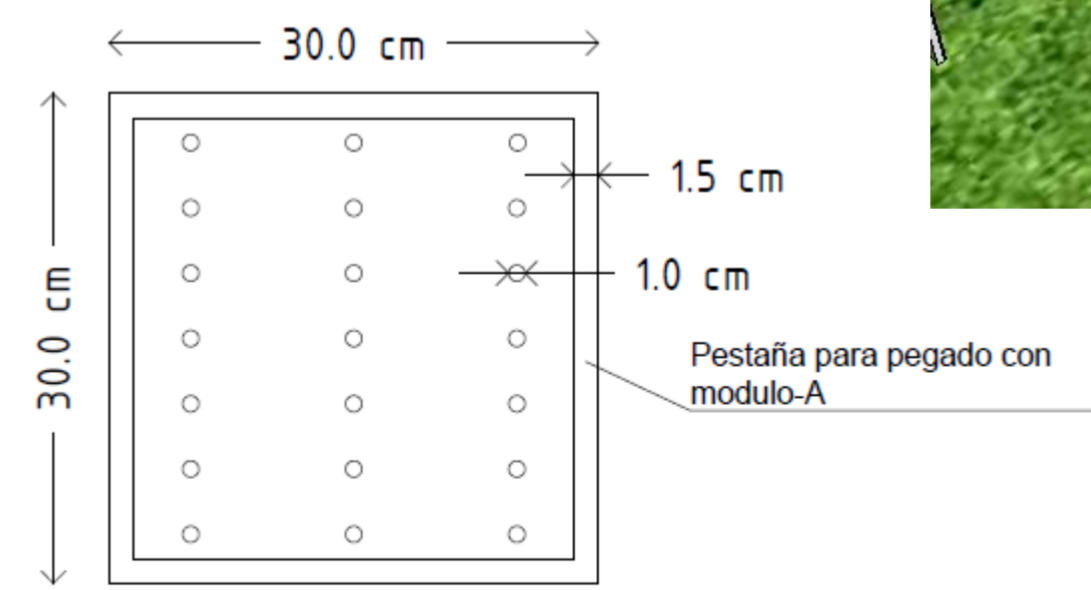
Vista trasera modulo - A



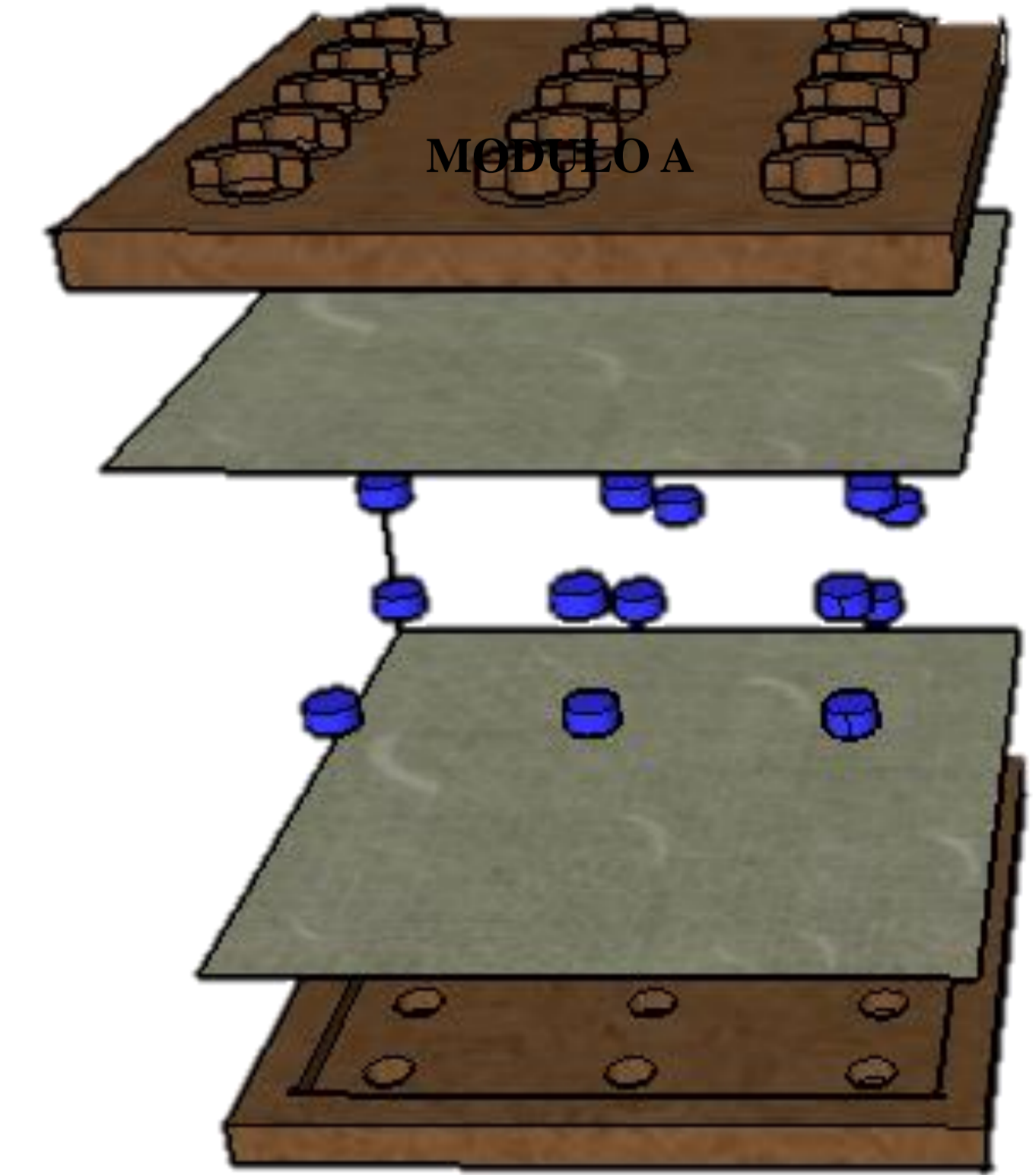
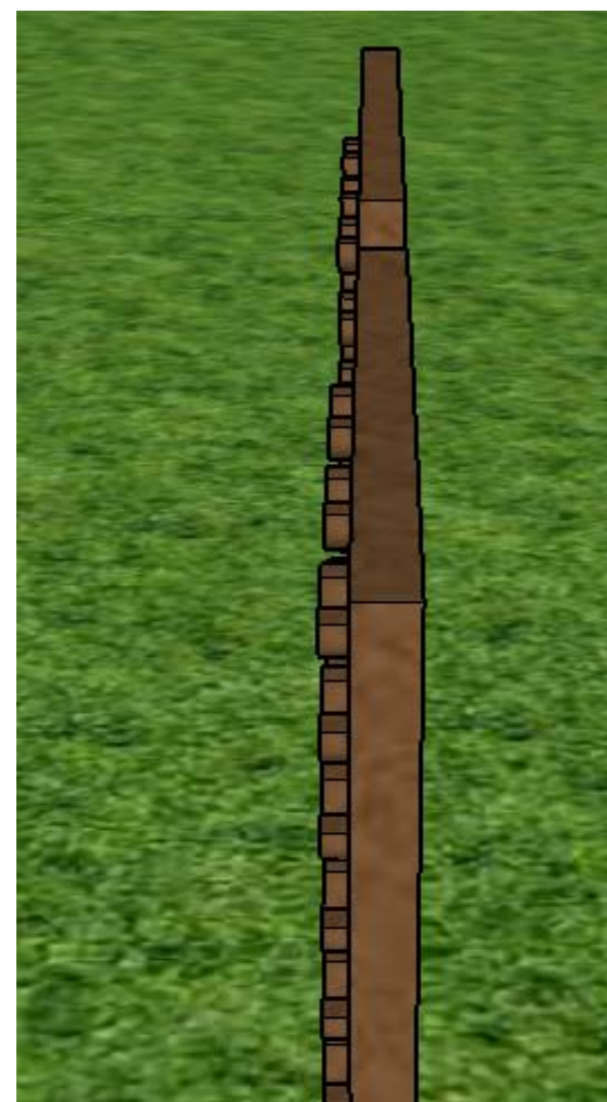
Vista lateral modulo - B



Vista frontal modulo - B

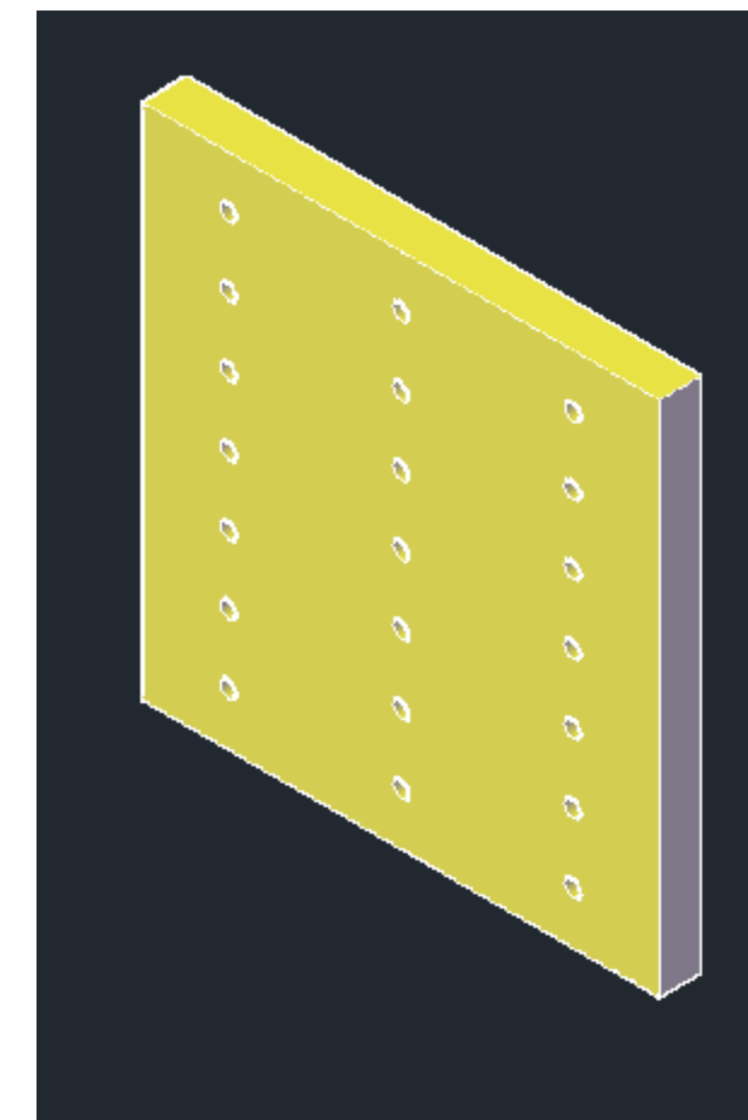


Vista trasera modulo - B

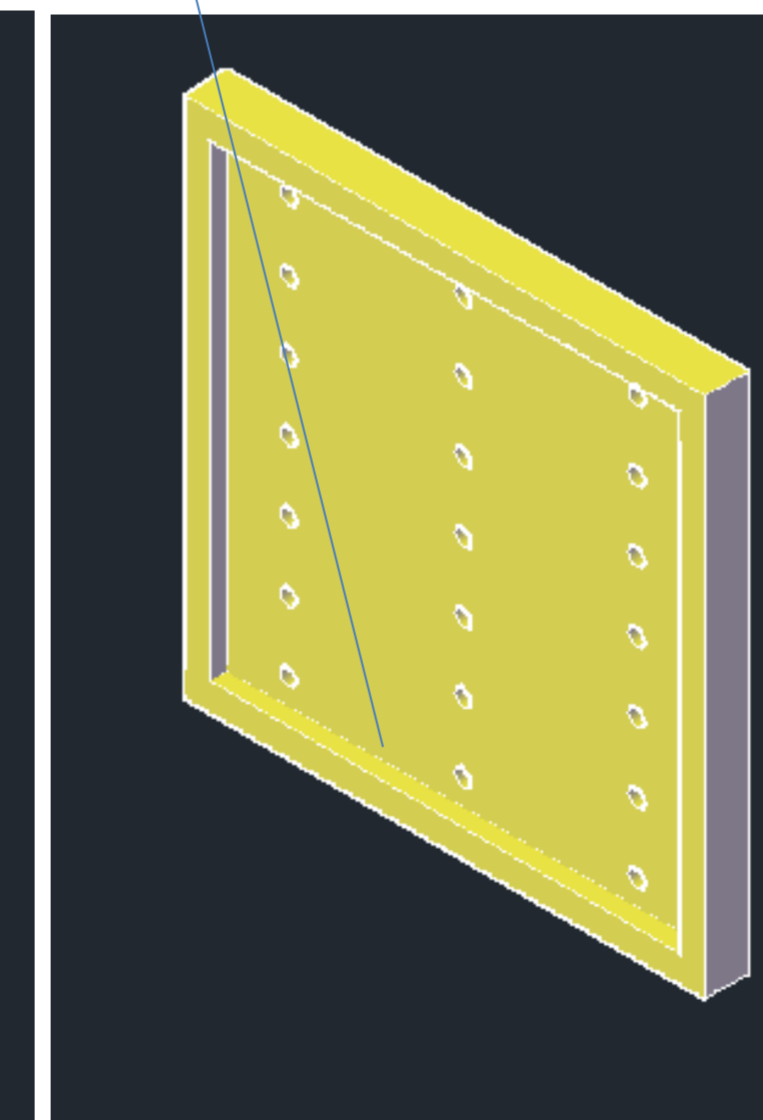


MODULO B

Extrusión de 1 cm hacia adentro



VISTA FRONTAL



VISTA TRASERA

