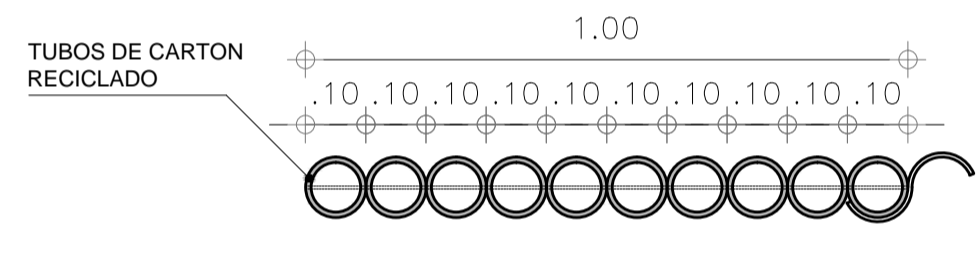
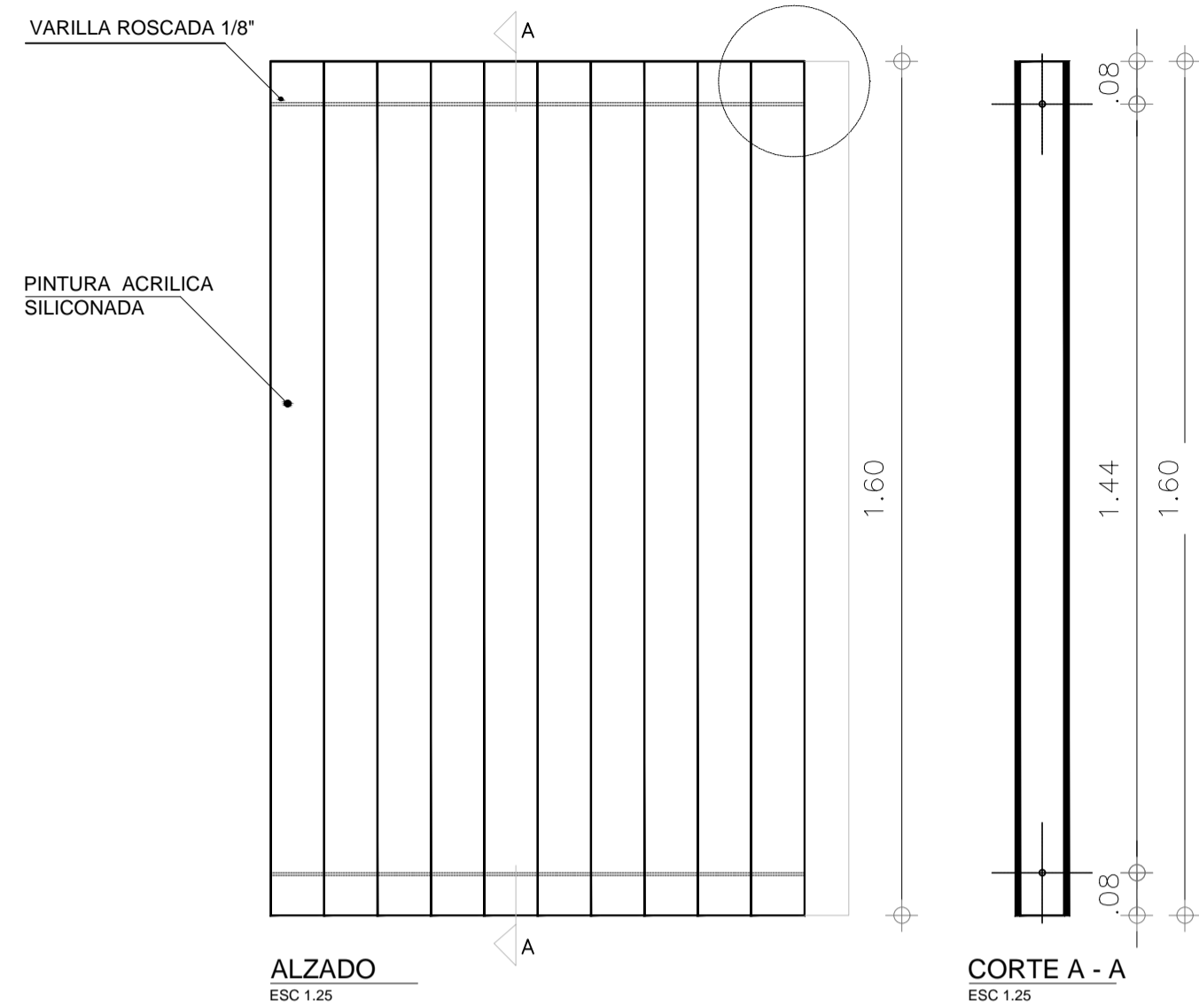
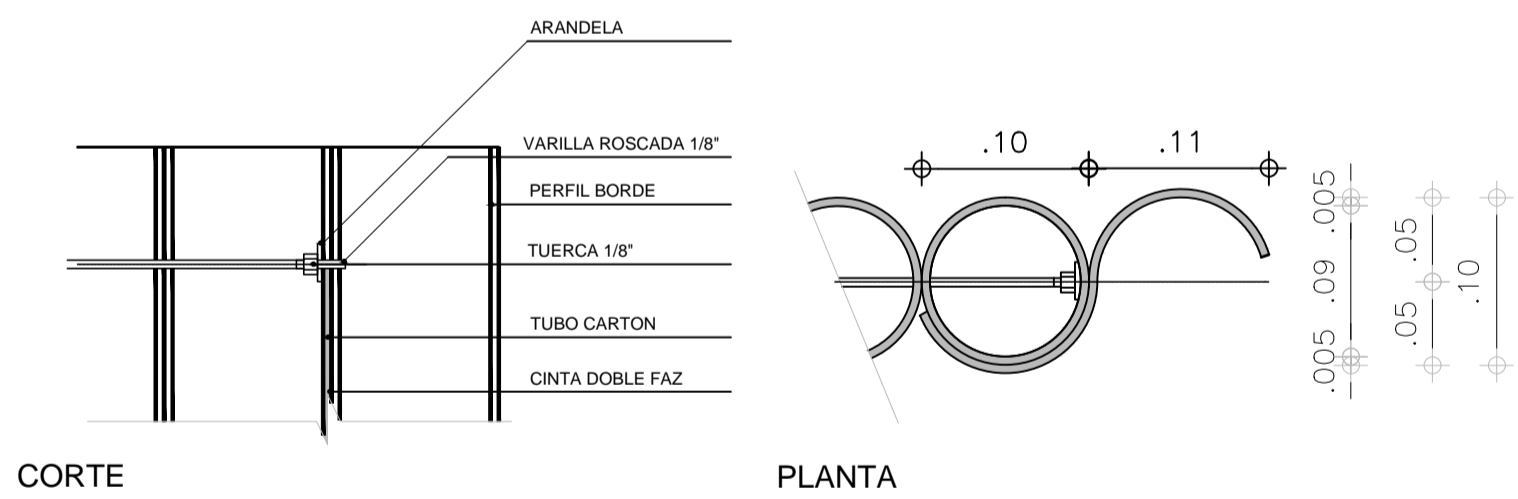


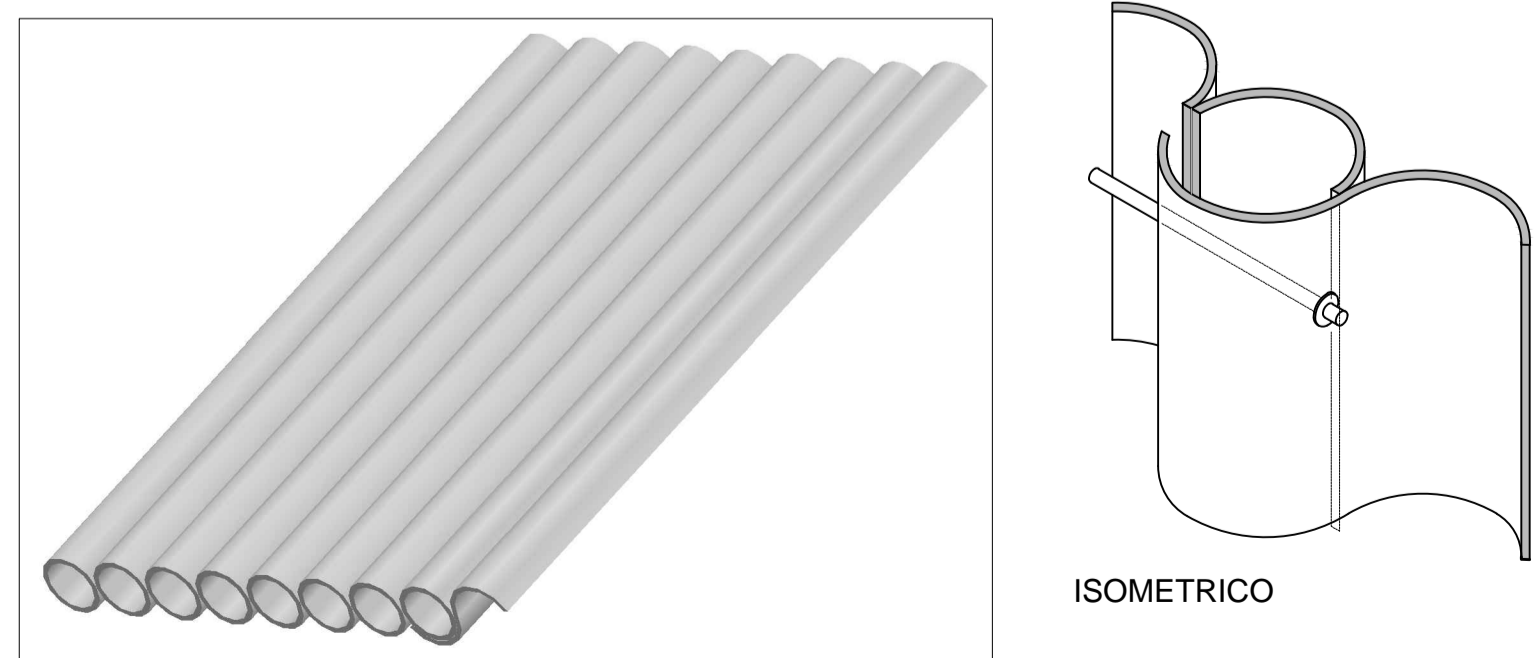
MODULO TEJA



DETALLE BORDE MODULO TEJA

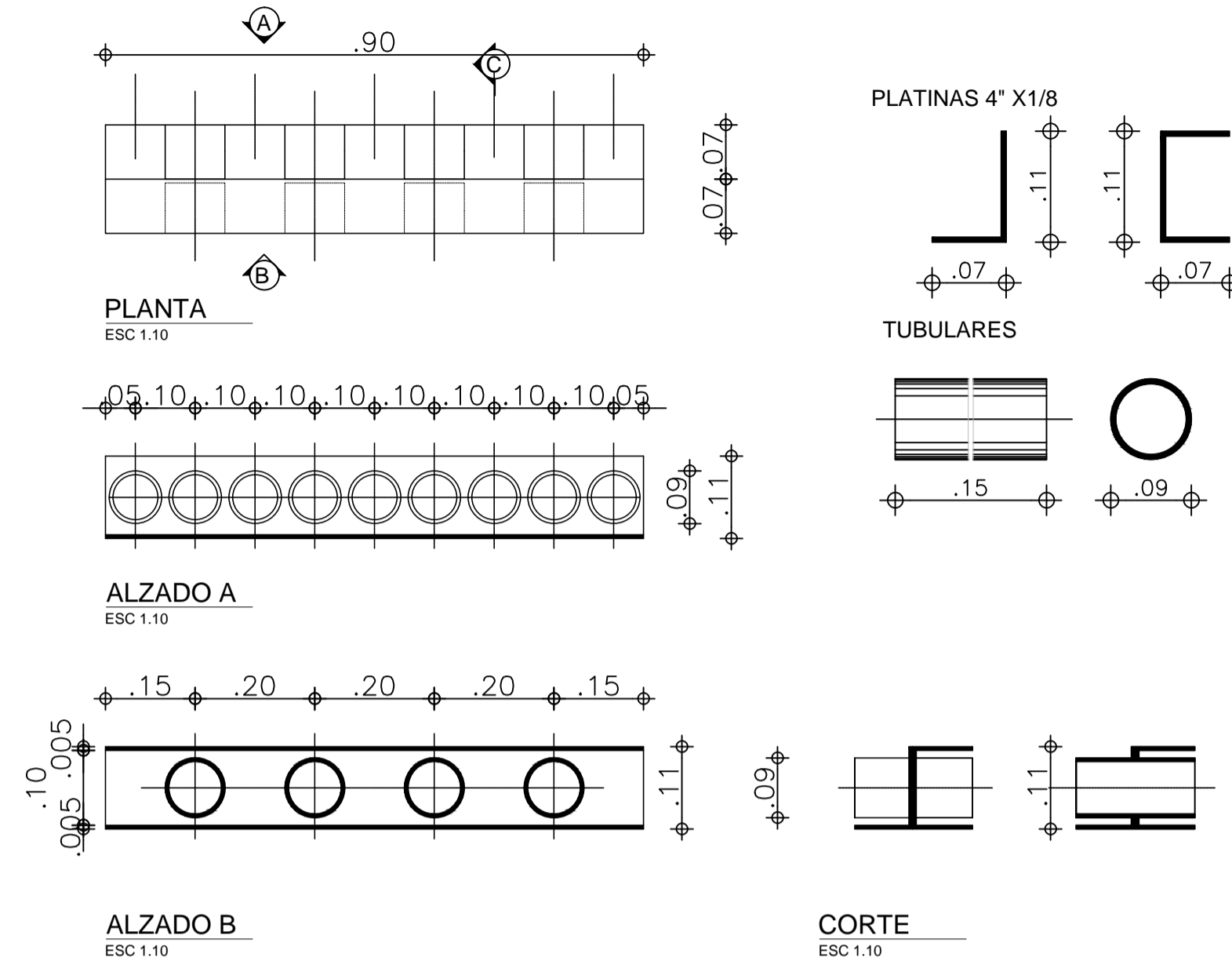


3D MODULO TEJA CARTON

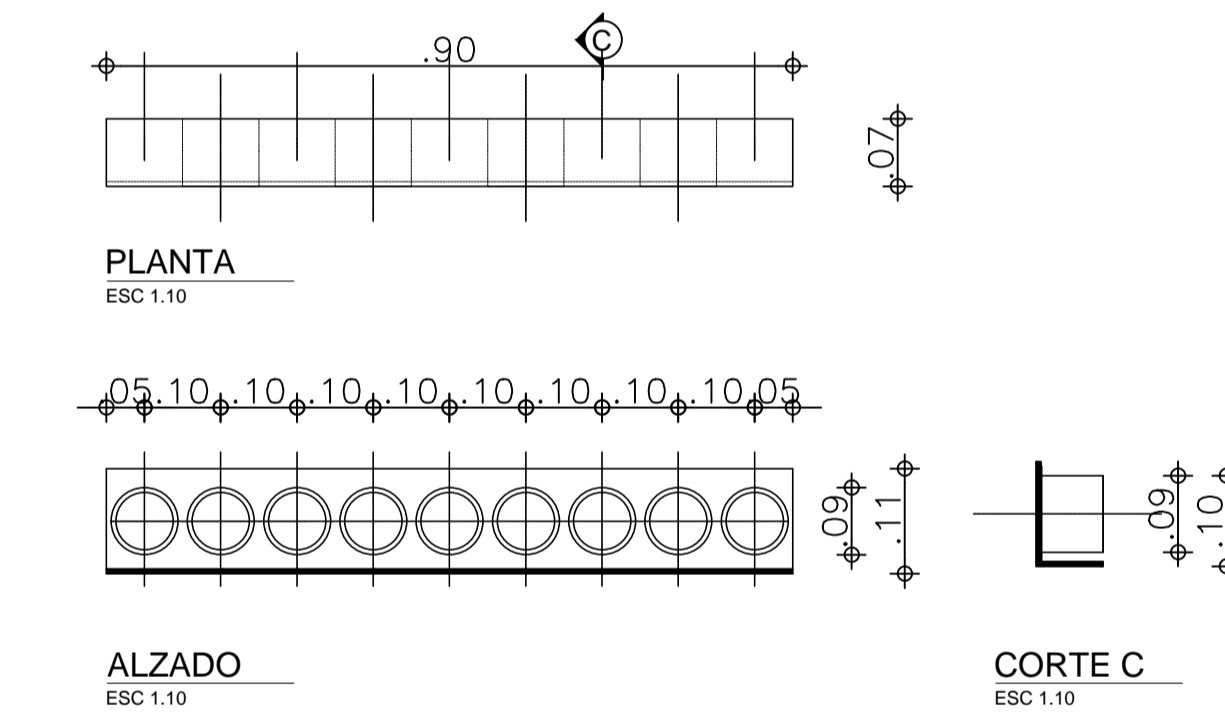


PERFILES

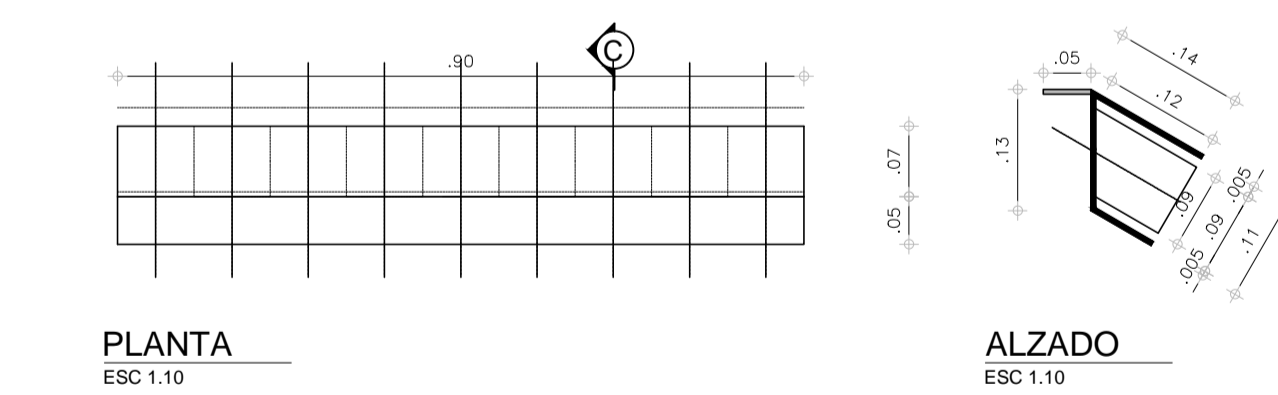
PERFIL A



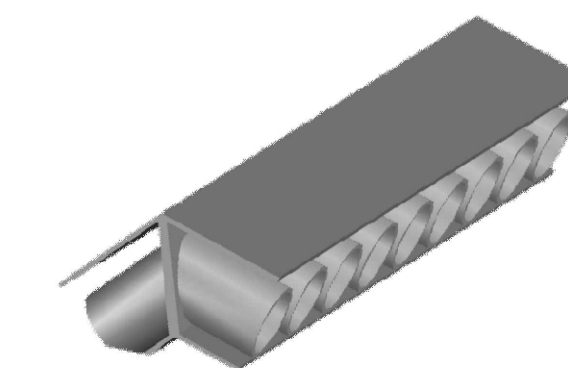
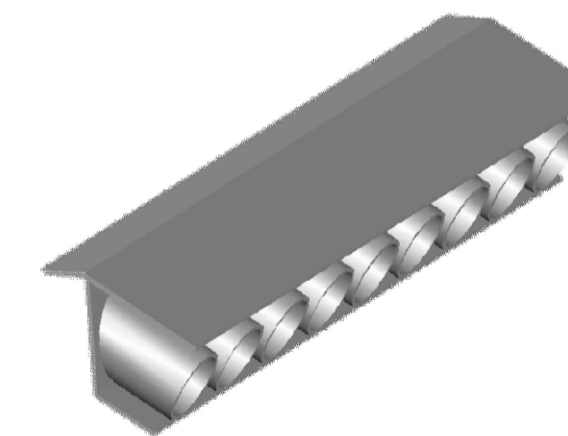
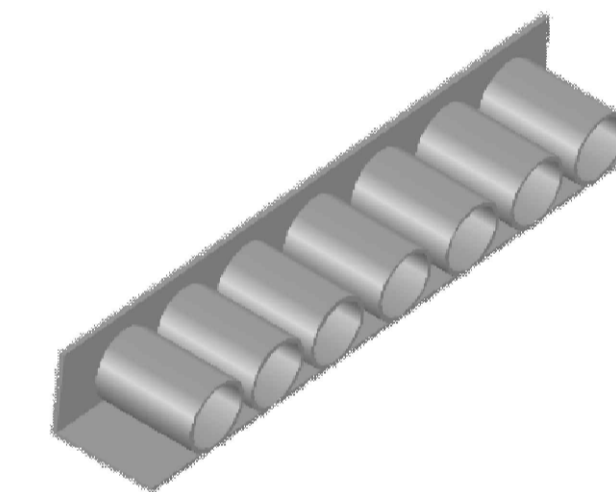
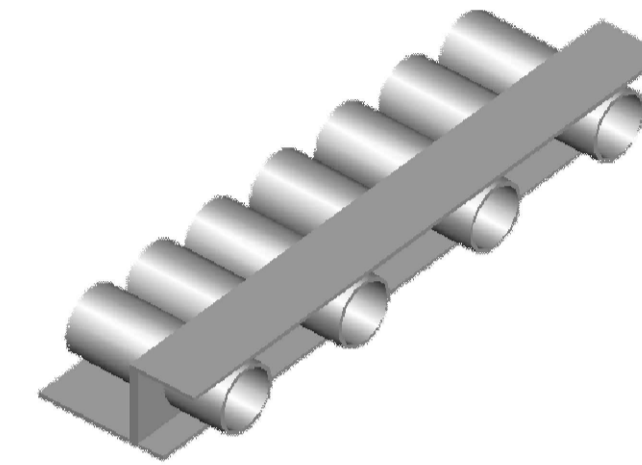
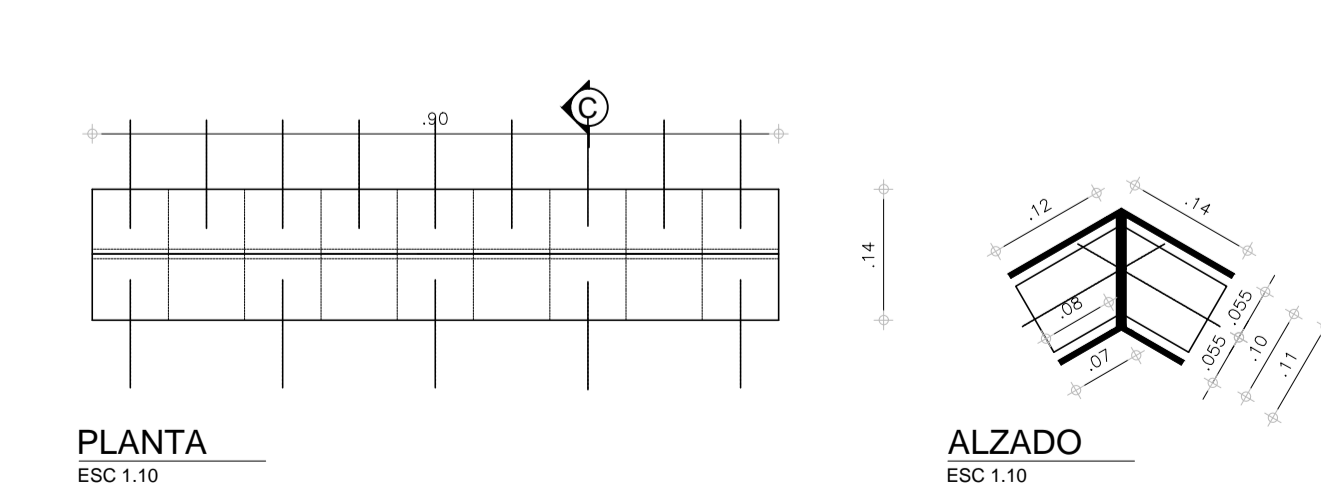
PERFIL B



PERFIL C



PERFIL D



UNIVERSIDAD
La Gran Colombia

UNIVERSIDAD LA GRAN COLOMBIA
FACULTAD DE ARQUITECTURA
PROGRAMA DE TECNOLOGÍA EN
CONSTRUCCIONES ARQUITECTONICAS

PROYECTO:

TEJAS CON TUBOS DE CARTON REUTILIZADO
COMO ALTERNATIVA DE CUBIERTA
PARA CONSTRUCCIONES
ARQUITECTONICAS SOSTENIBLES



CONVENCIONES:

- ESPECIFICACIONES
- MODULO TEJA CARTON TC
- TEJA EN CARTON RECICLADO
- VARILLA ROSCADA 1/4"
- CINTA DOBLE FAZ
- ACABADO EN PINTURA ACRILICA SILICONADA
- PERFILES
- LÁMINAS CALIBRE 4" x 1/8
- ACABADO FINAL METALIZADO

MODIFICACIONES:

CONTIENE:

- MODULO TEJA
DETALLE BORDE MODULO TEJA
3D MODULO TEJA - ISOMETRICO DETALLE
- PERFILES
- PERFILES A
 - PERFILES B
 - PERFILES C
 - PERFILES D

ESTUDIANTES:

- ALDANA LOPEZ YESID RICARDO
2061220411
- OSCAR YESID RAMIREZ MORA
2061221739

DOCENTES:

- ARQ. NELSON RICARDO CIFUENTES VILLOBOS
- ARQ. STEVEN GONZALEZ ZABALA

ESCALAS:

1.10 - 1.20 - 1.25

FECHA:
04-06-2015

PLANO:
A1 1/2