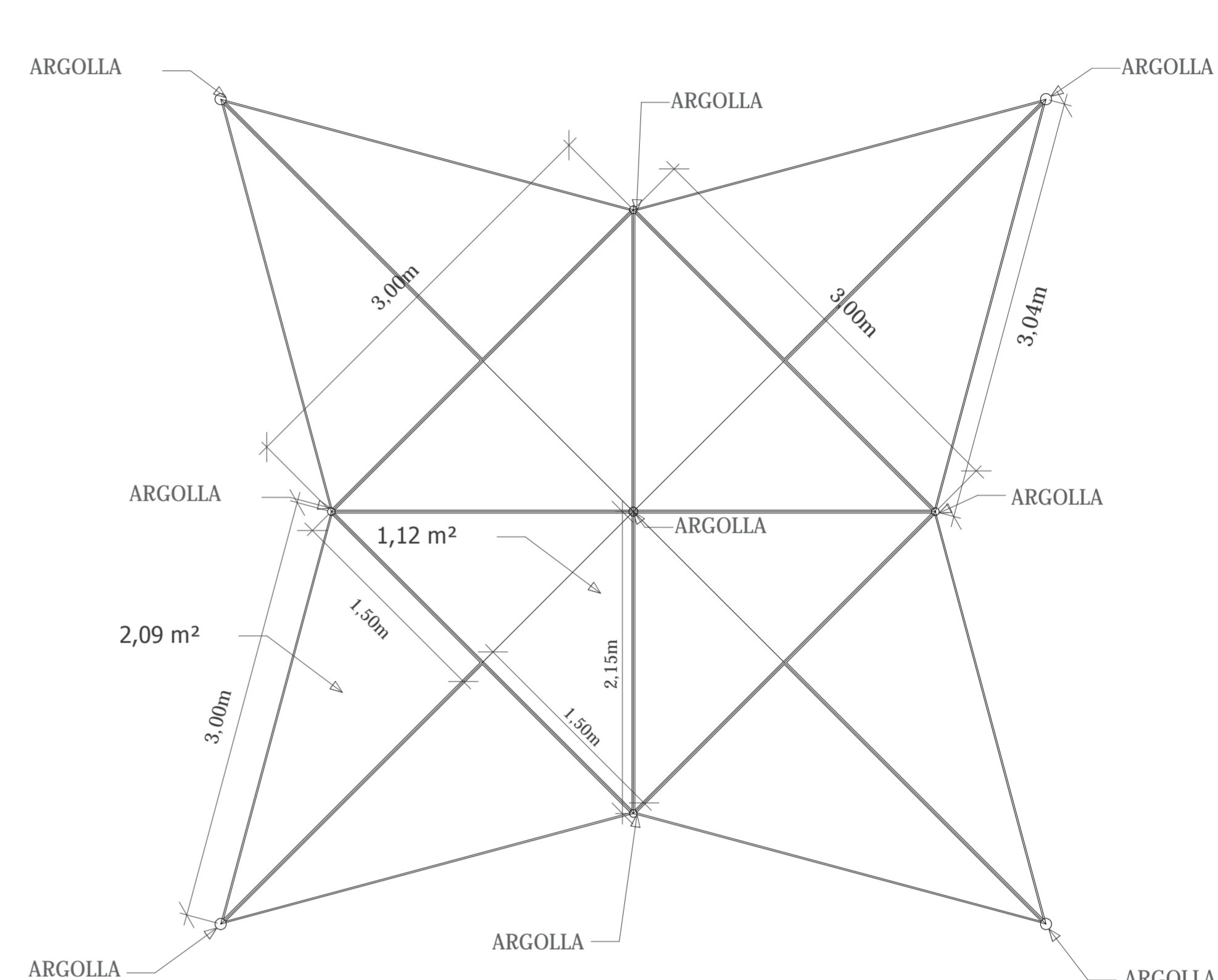
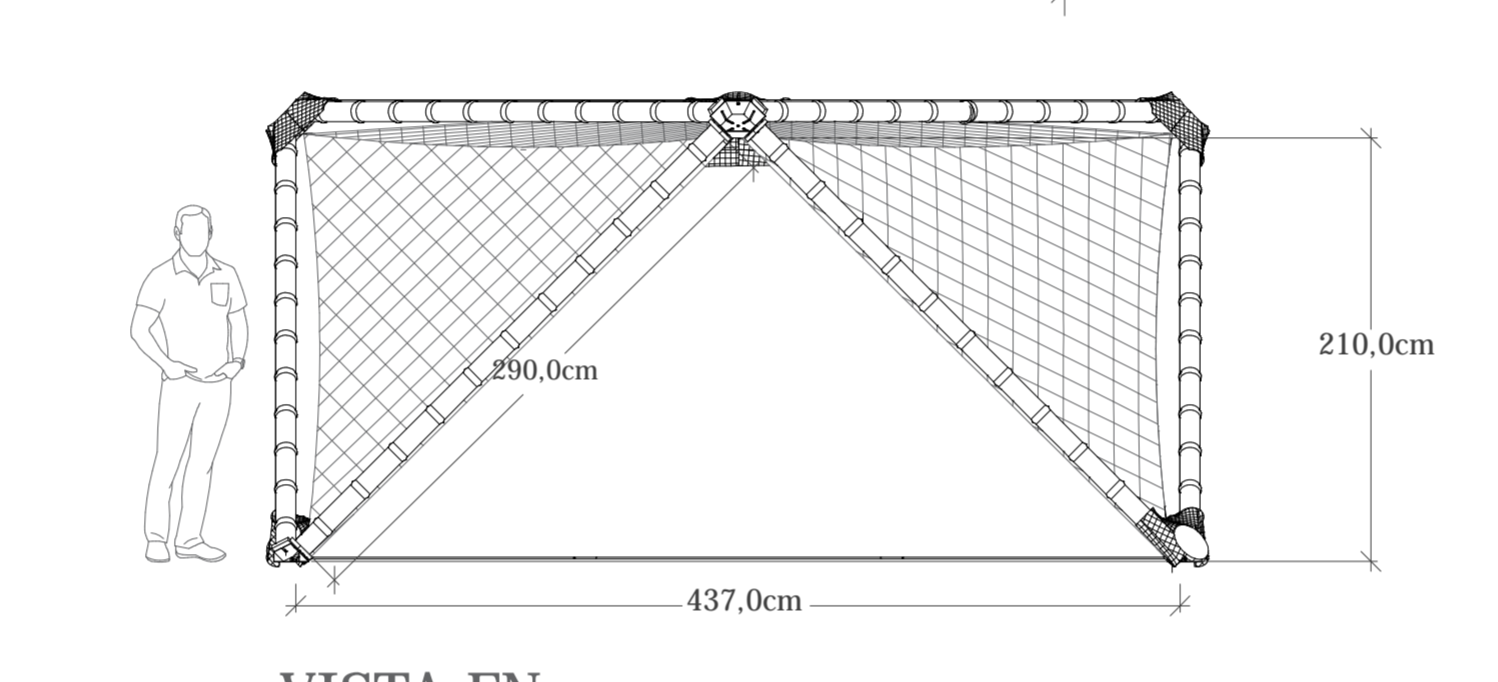
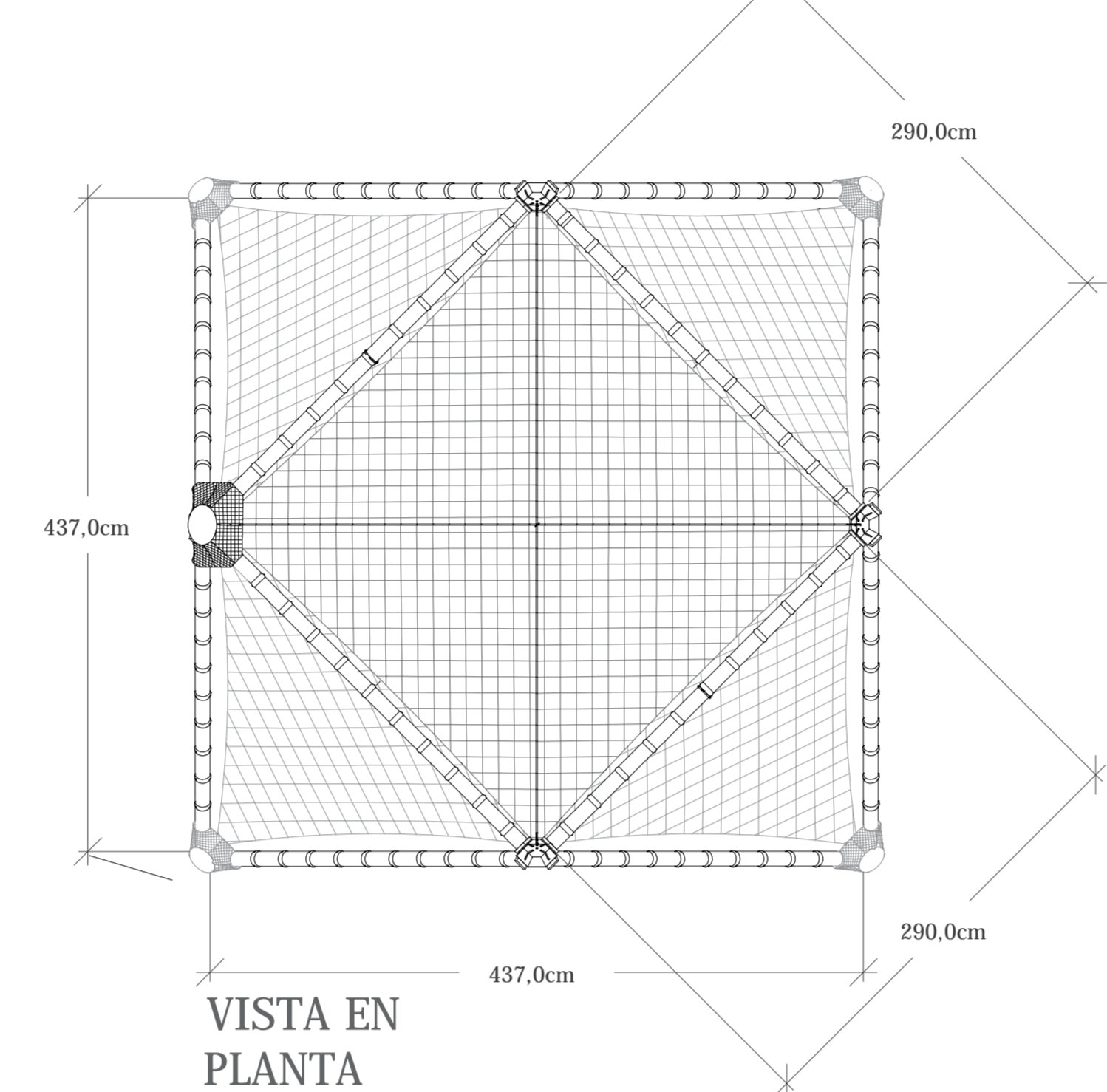
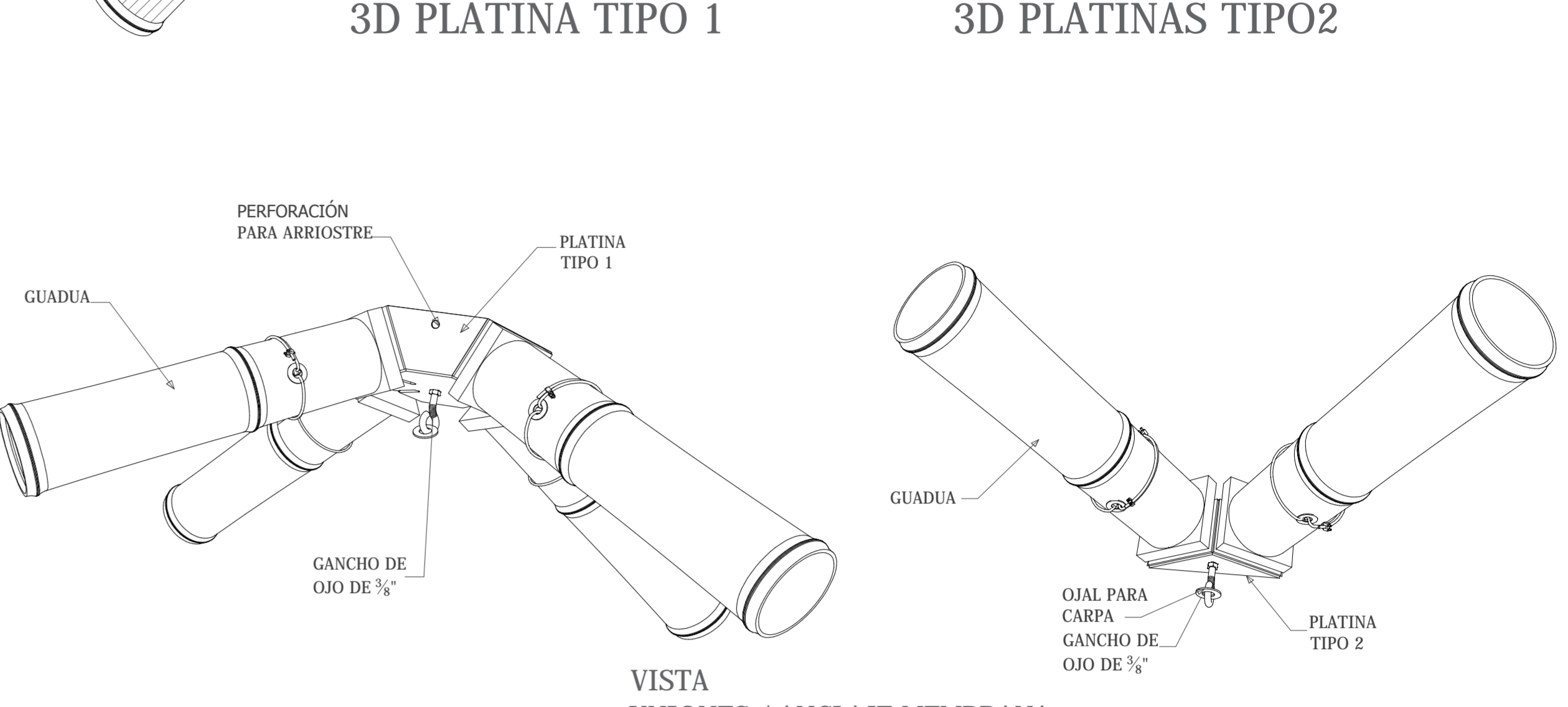
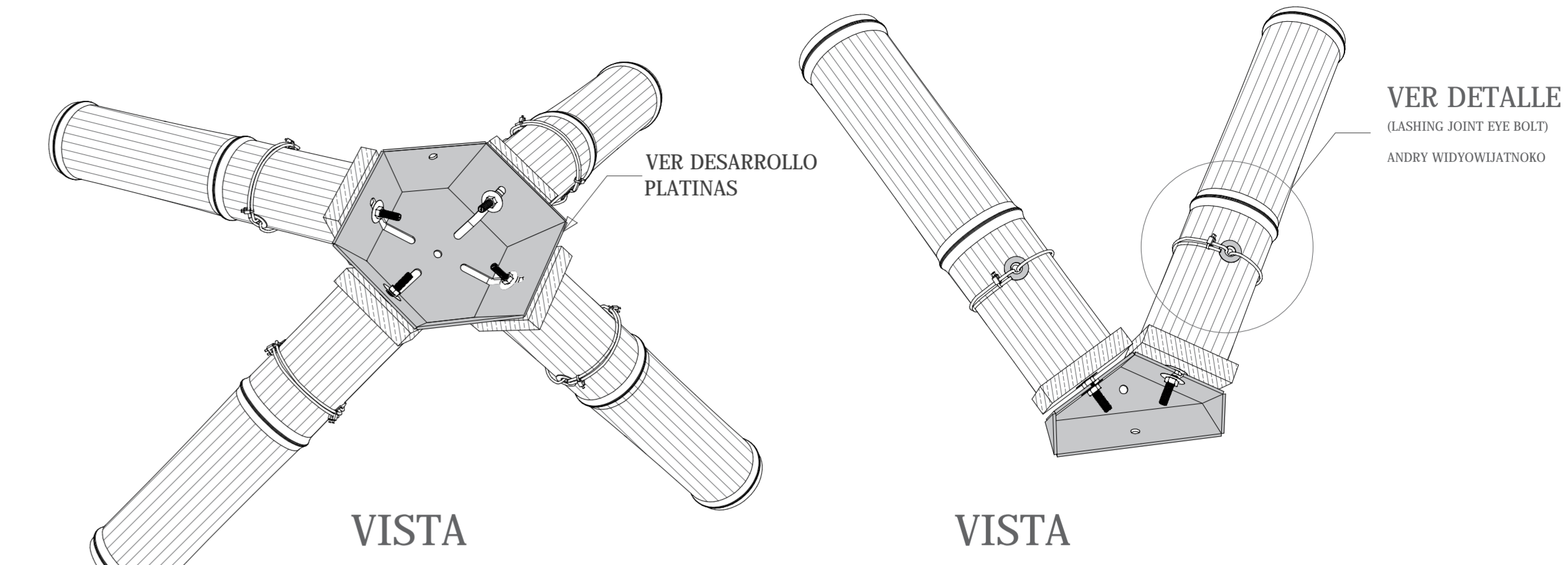
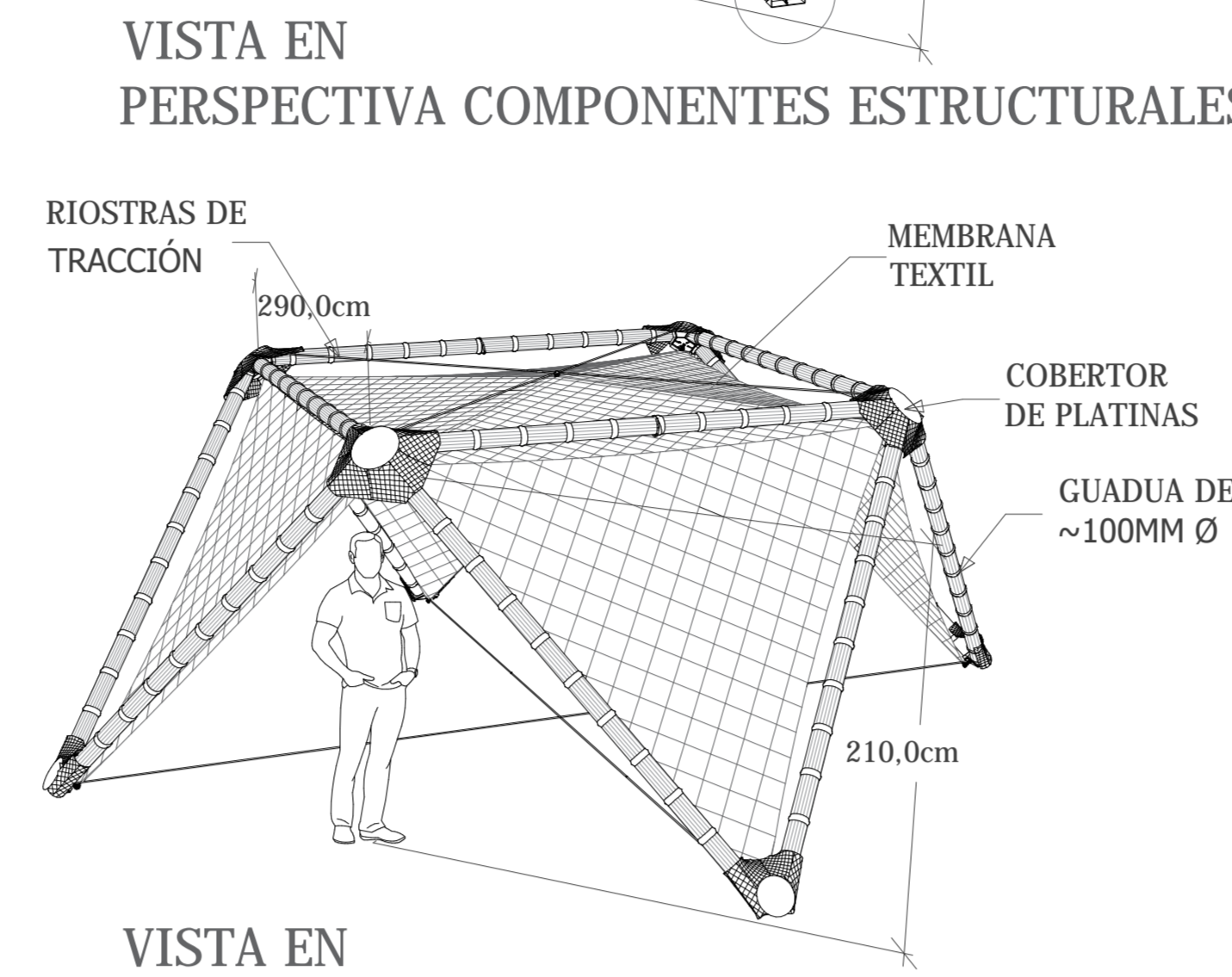
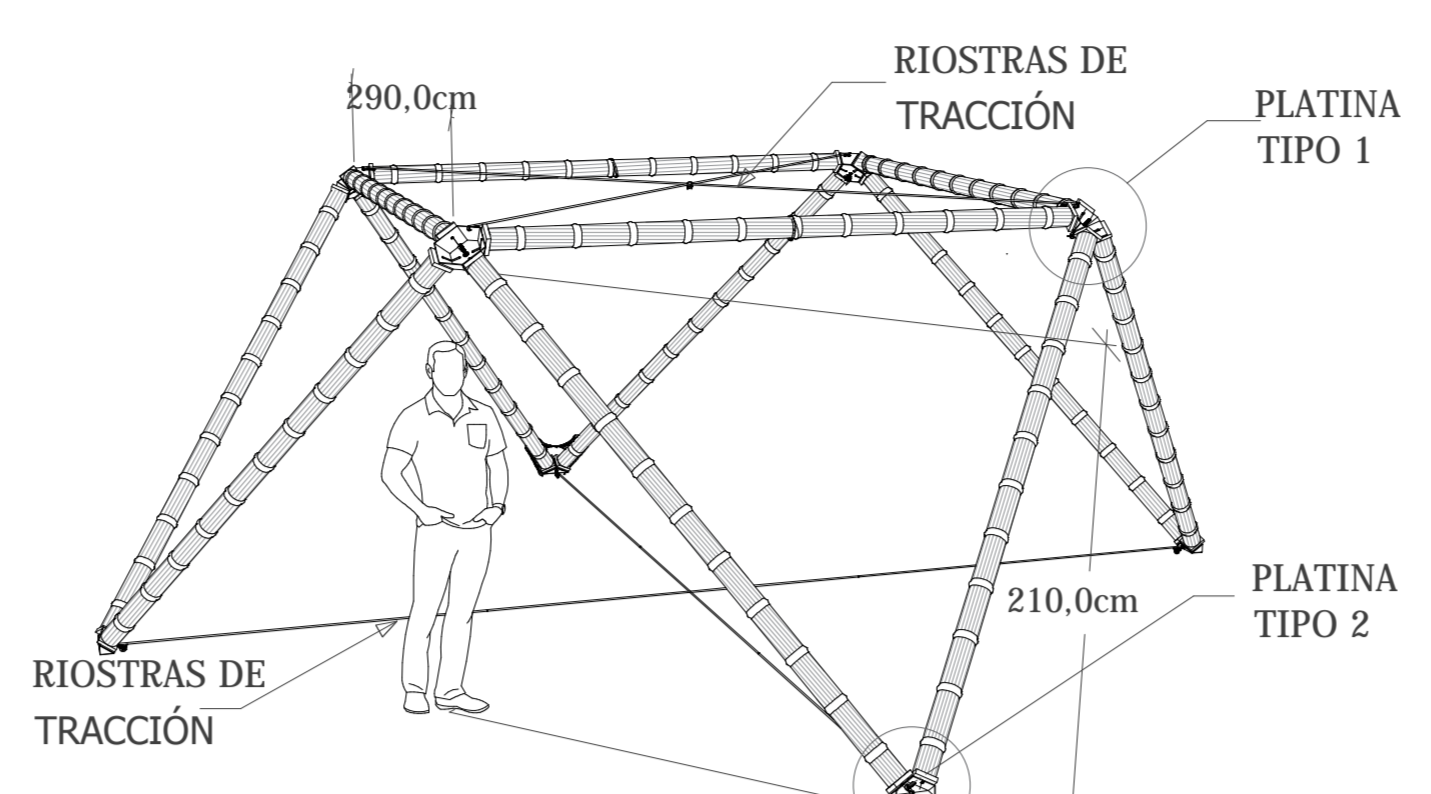
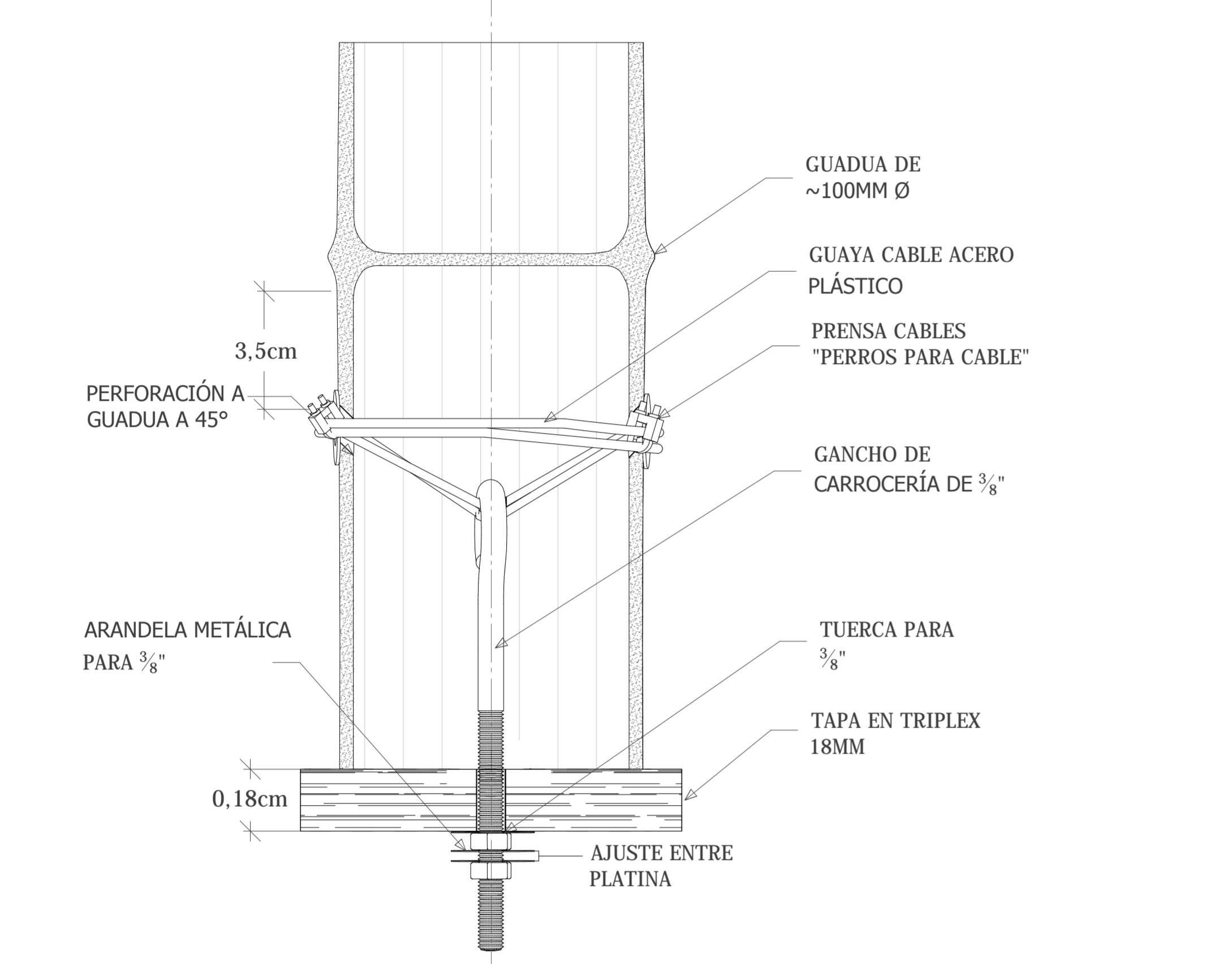
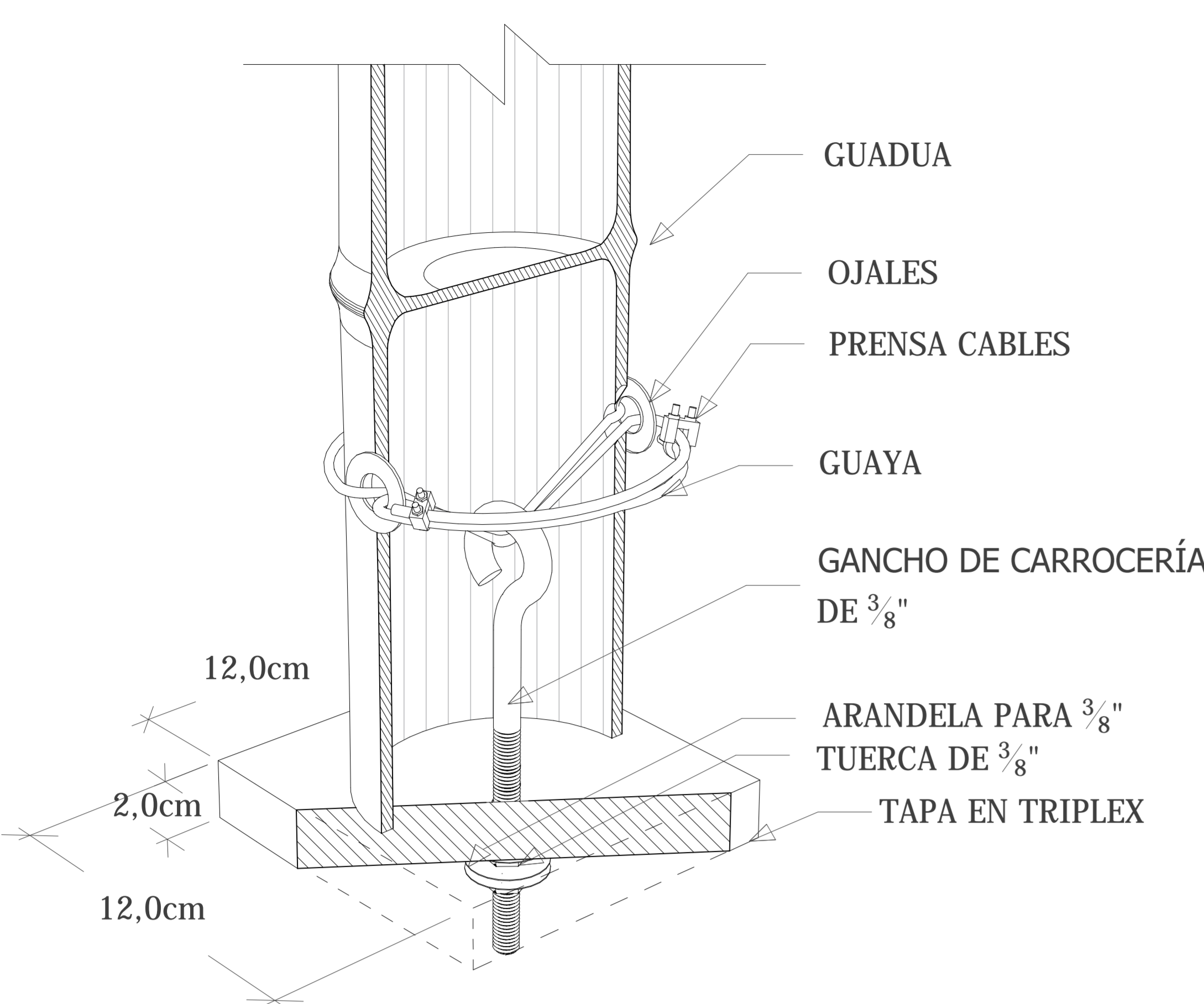


OKOfácil

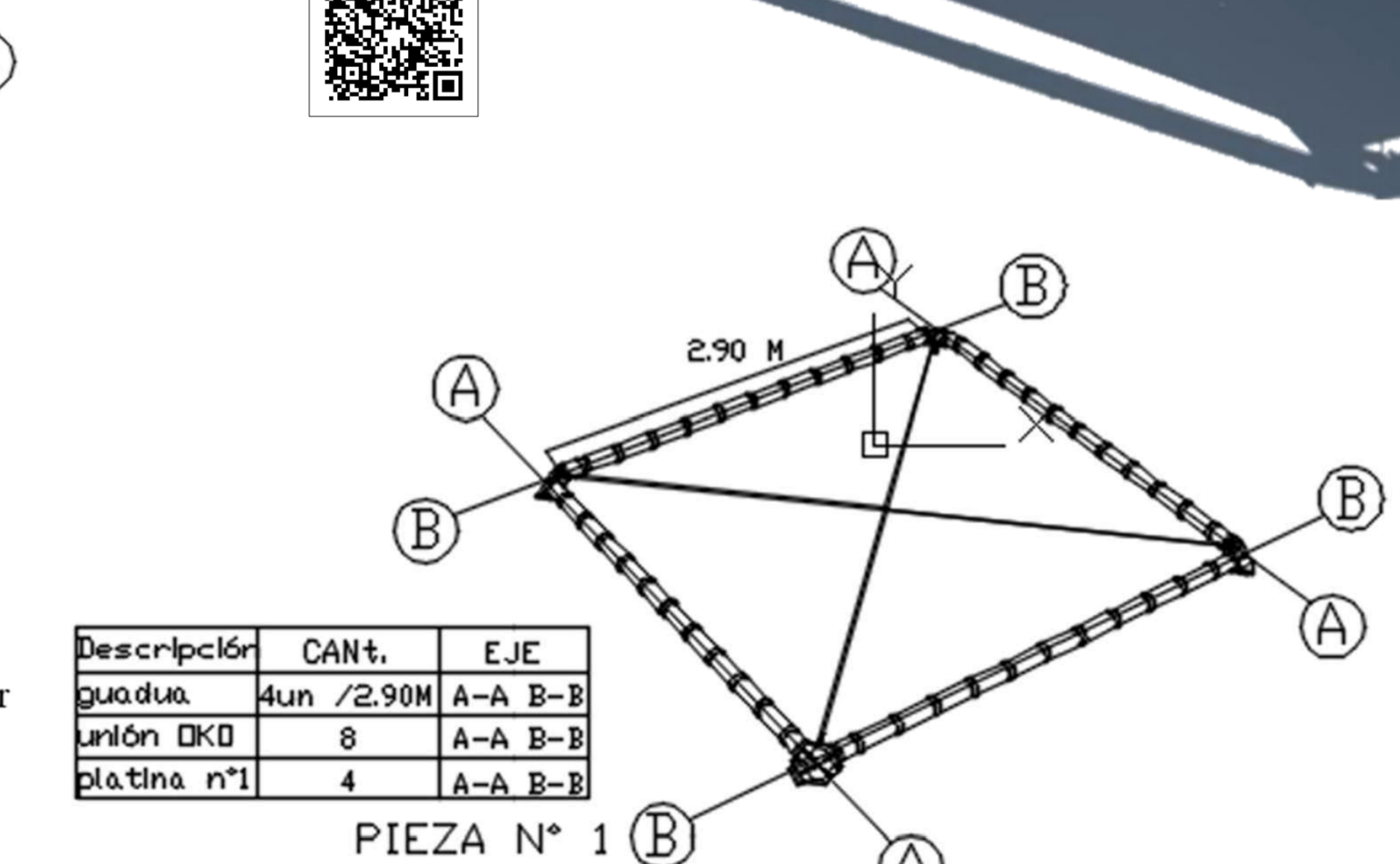
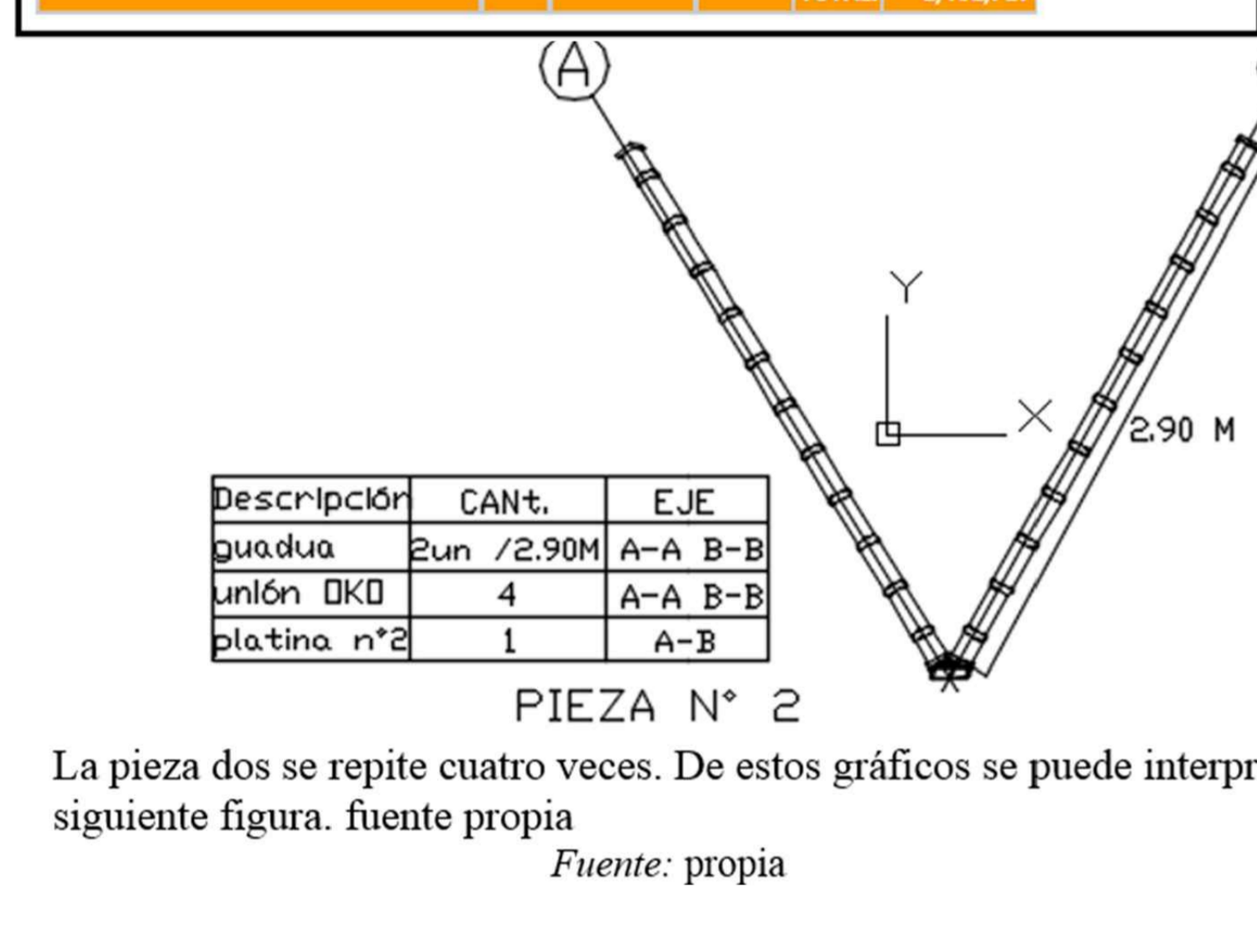
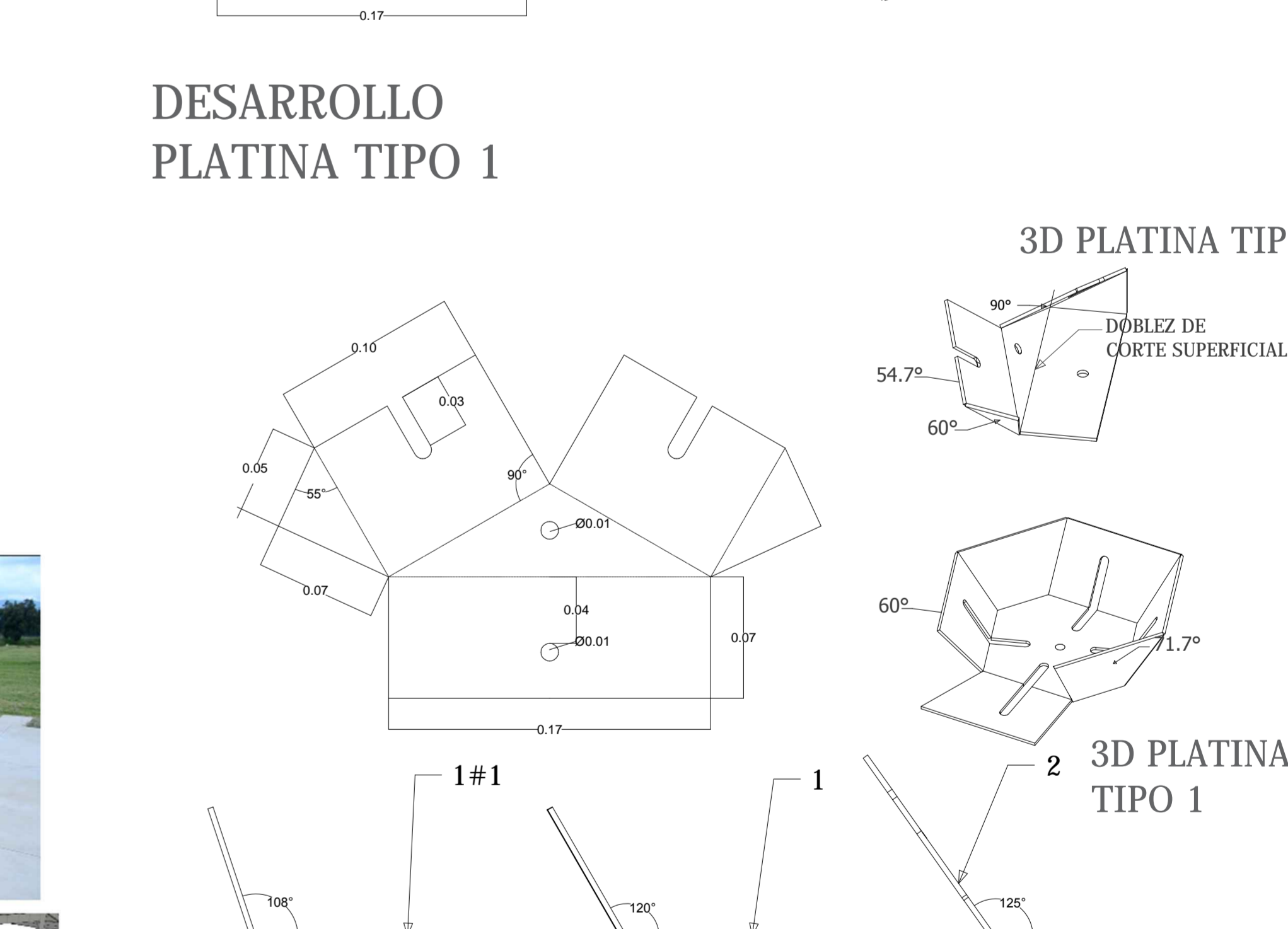
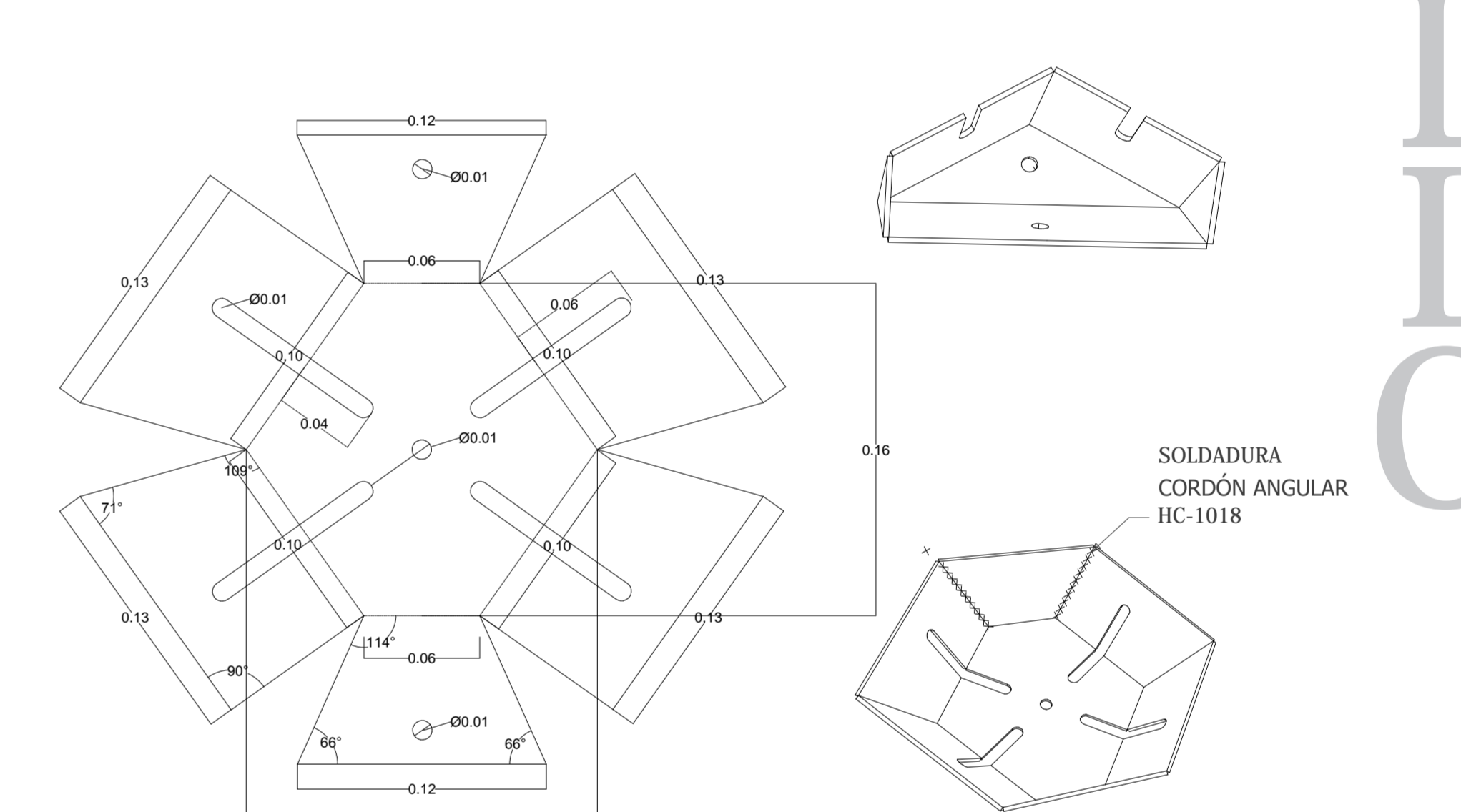
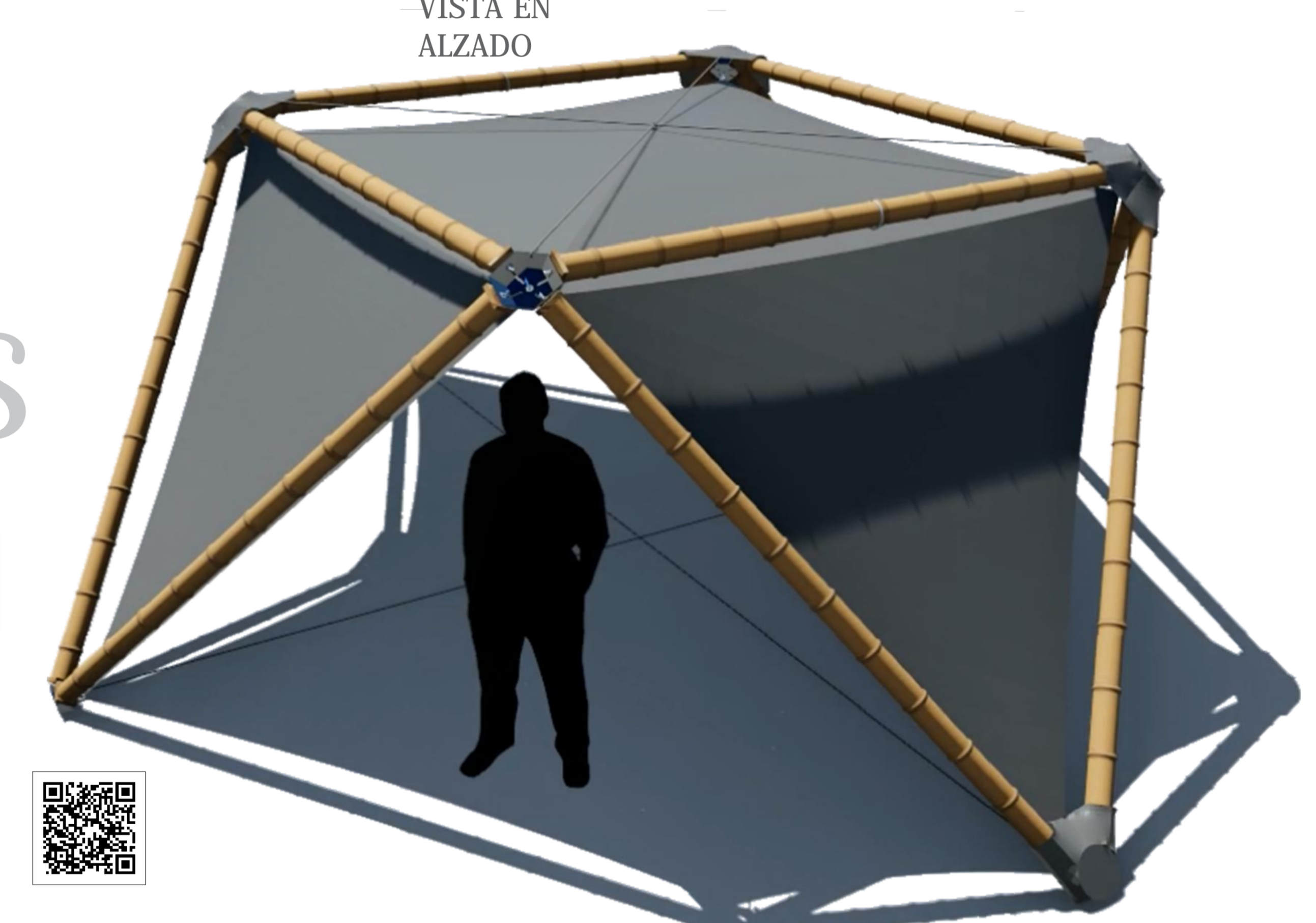


DESARROLLO MEMBRANA
 CANTIDAD DE MEMBRANA
 24 METROS CUADRADOS
 22 METROS LINEALES DE 1.50 ANCHO

ANÁLISIS DE PRECIOS UNITARIOS

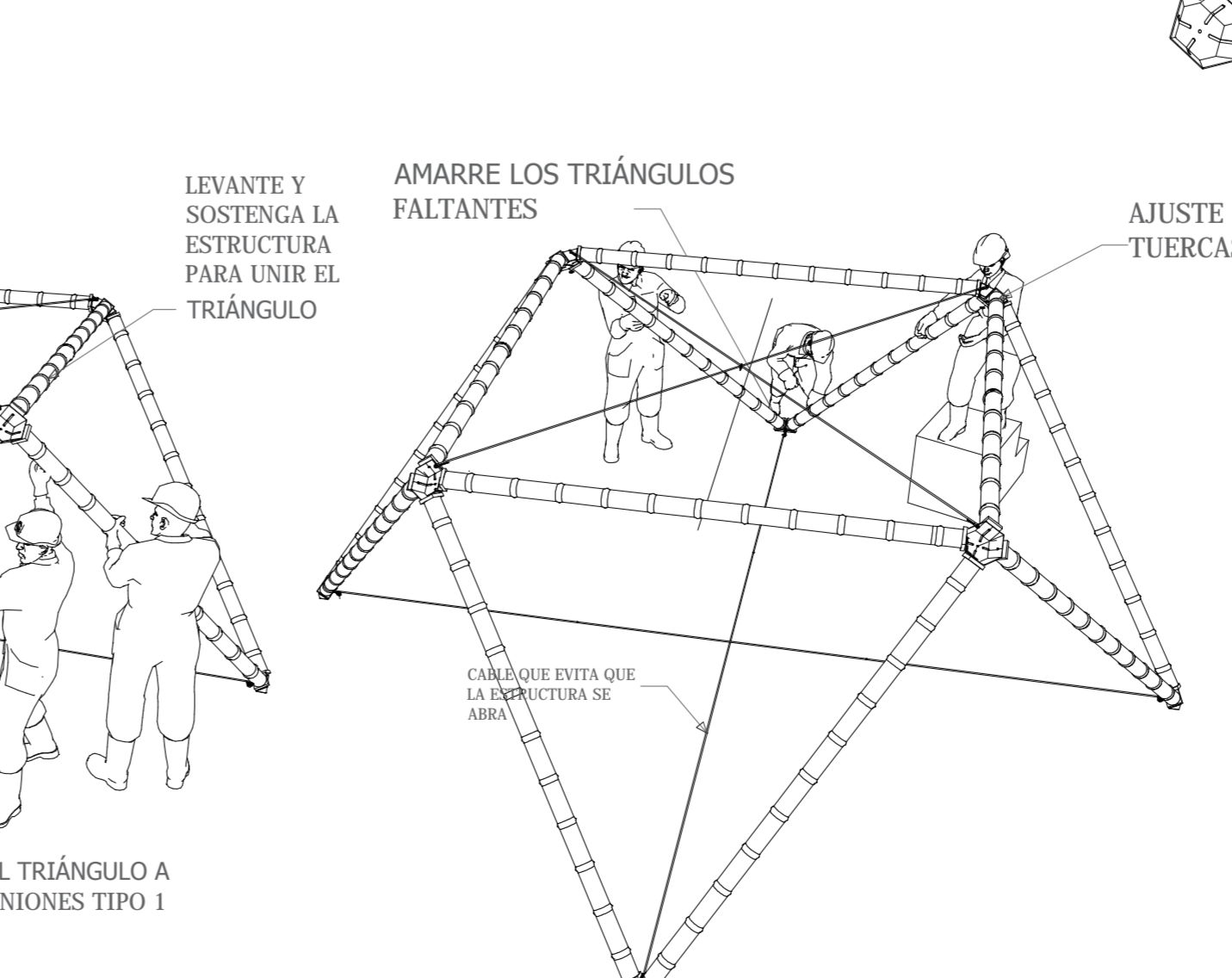
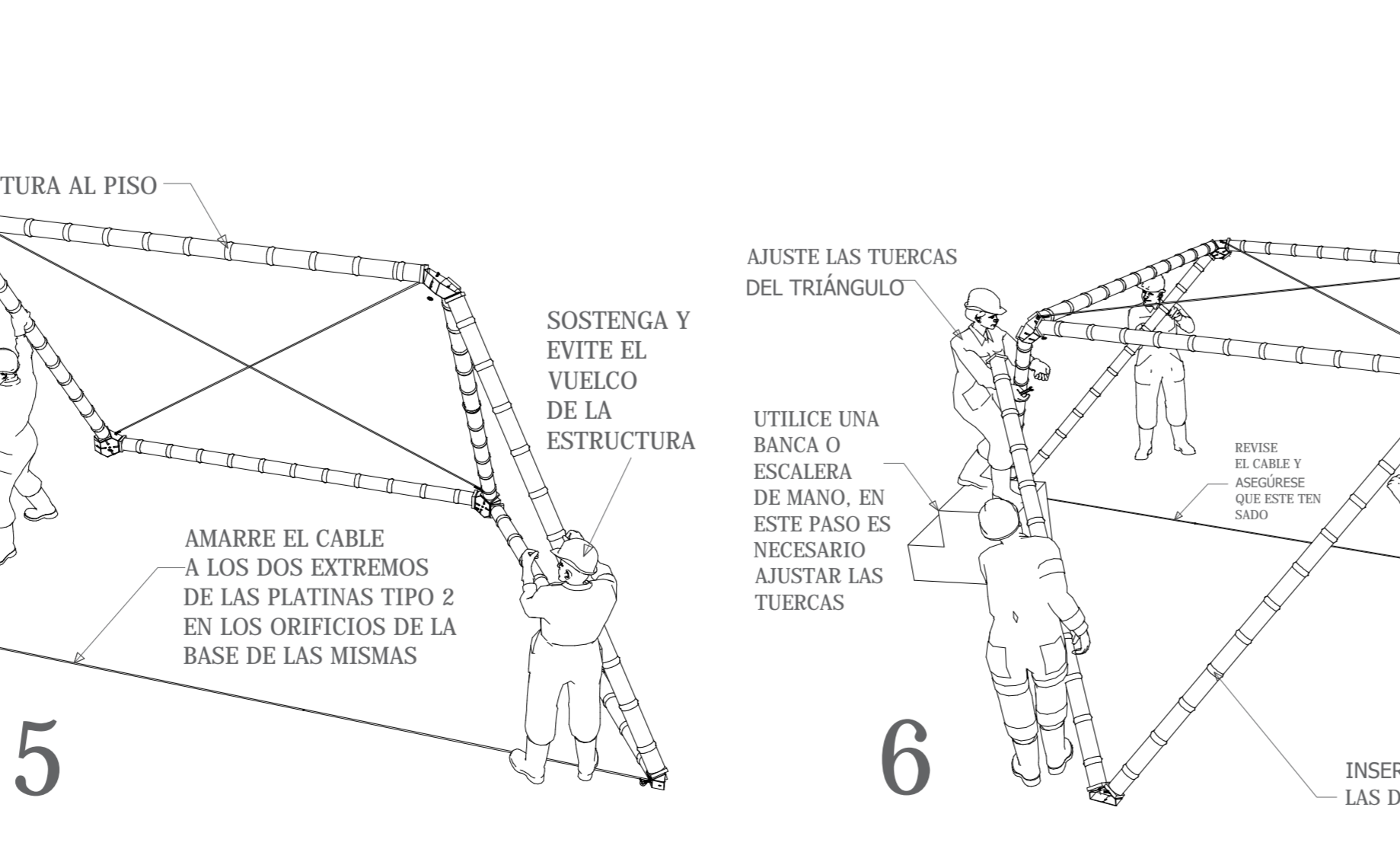
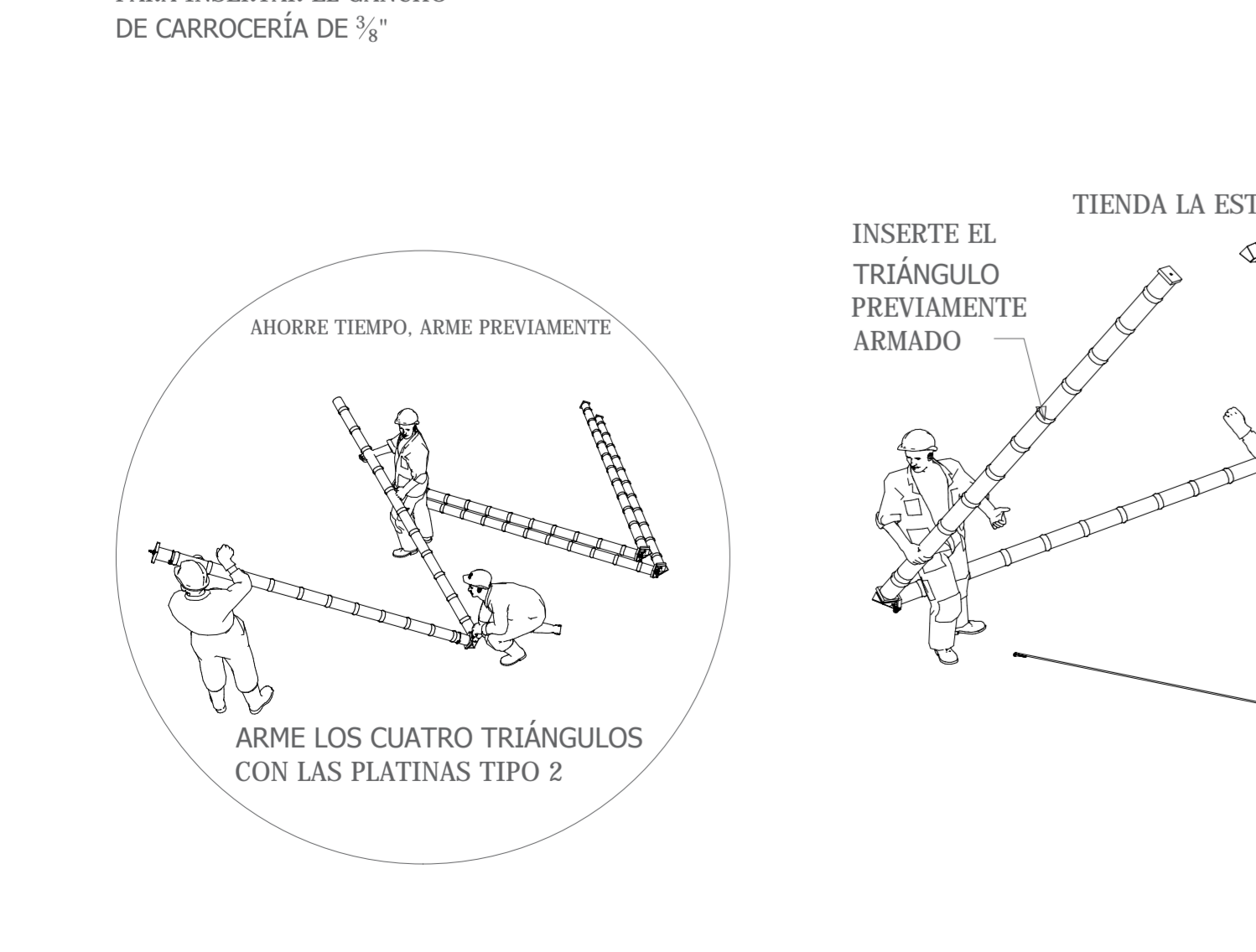
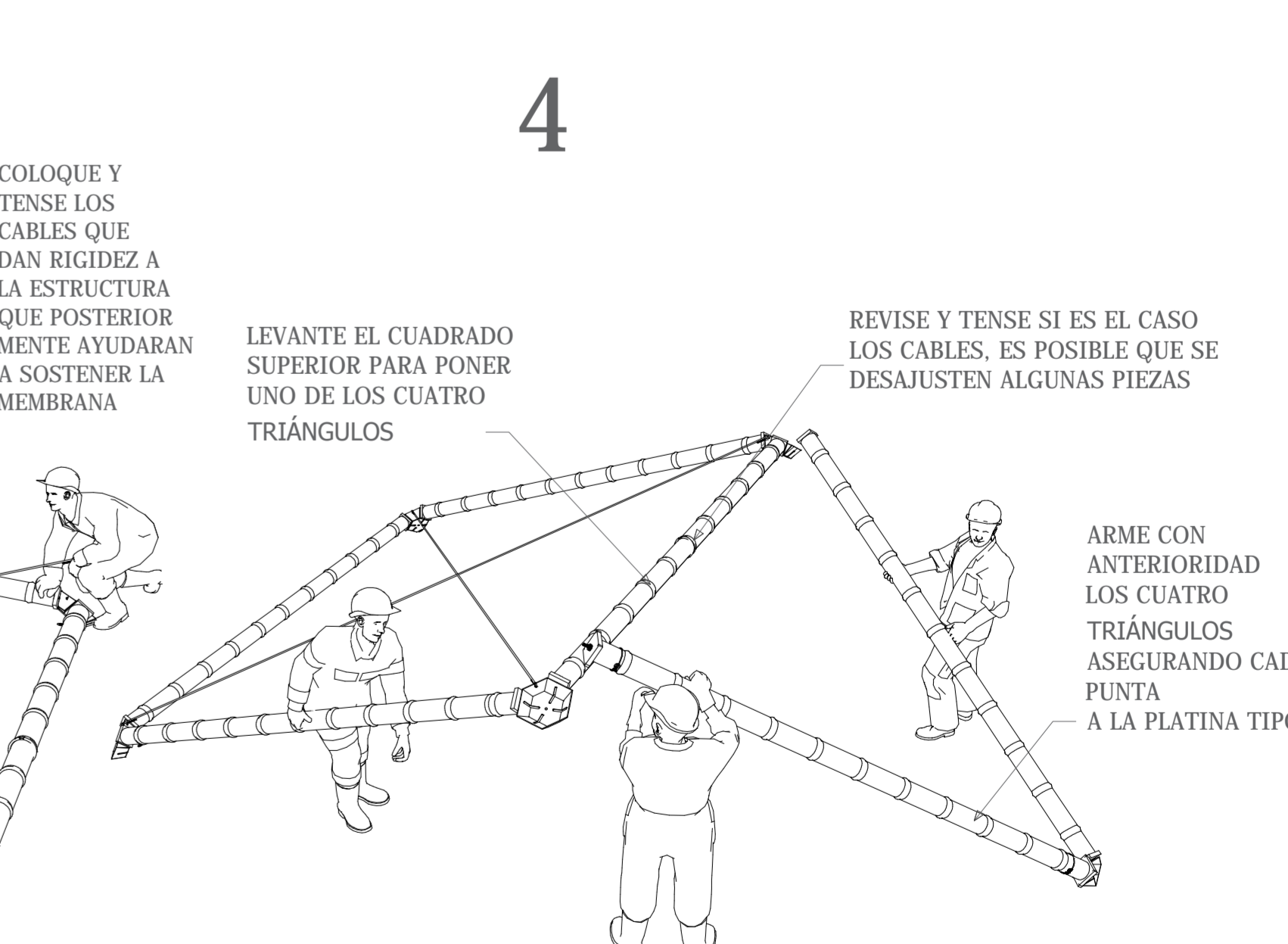
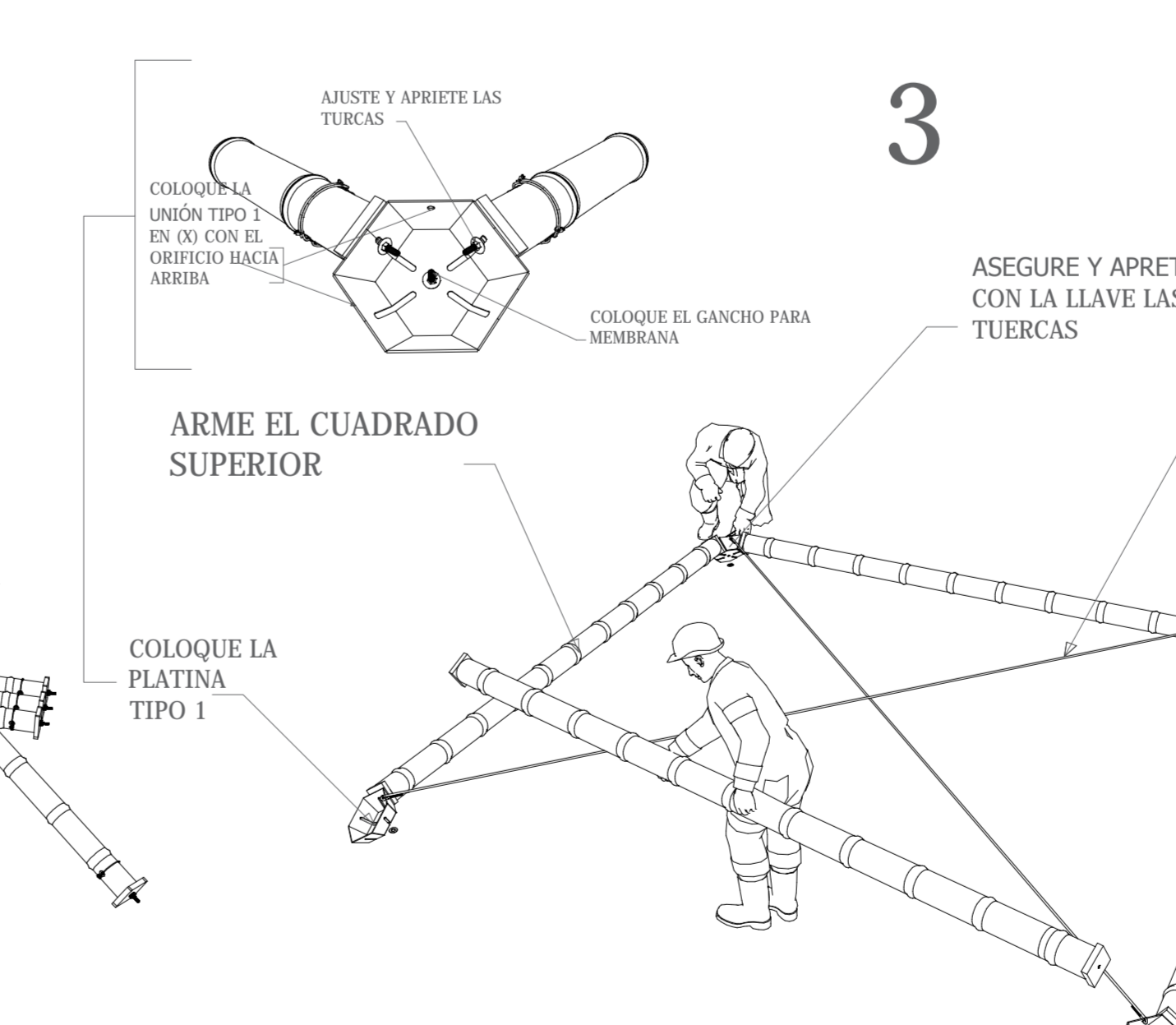
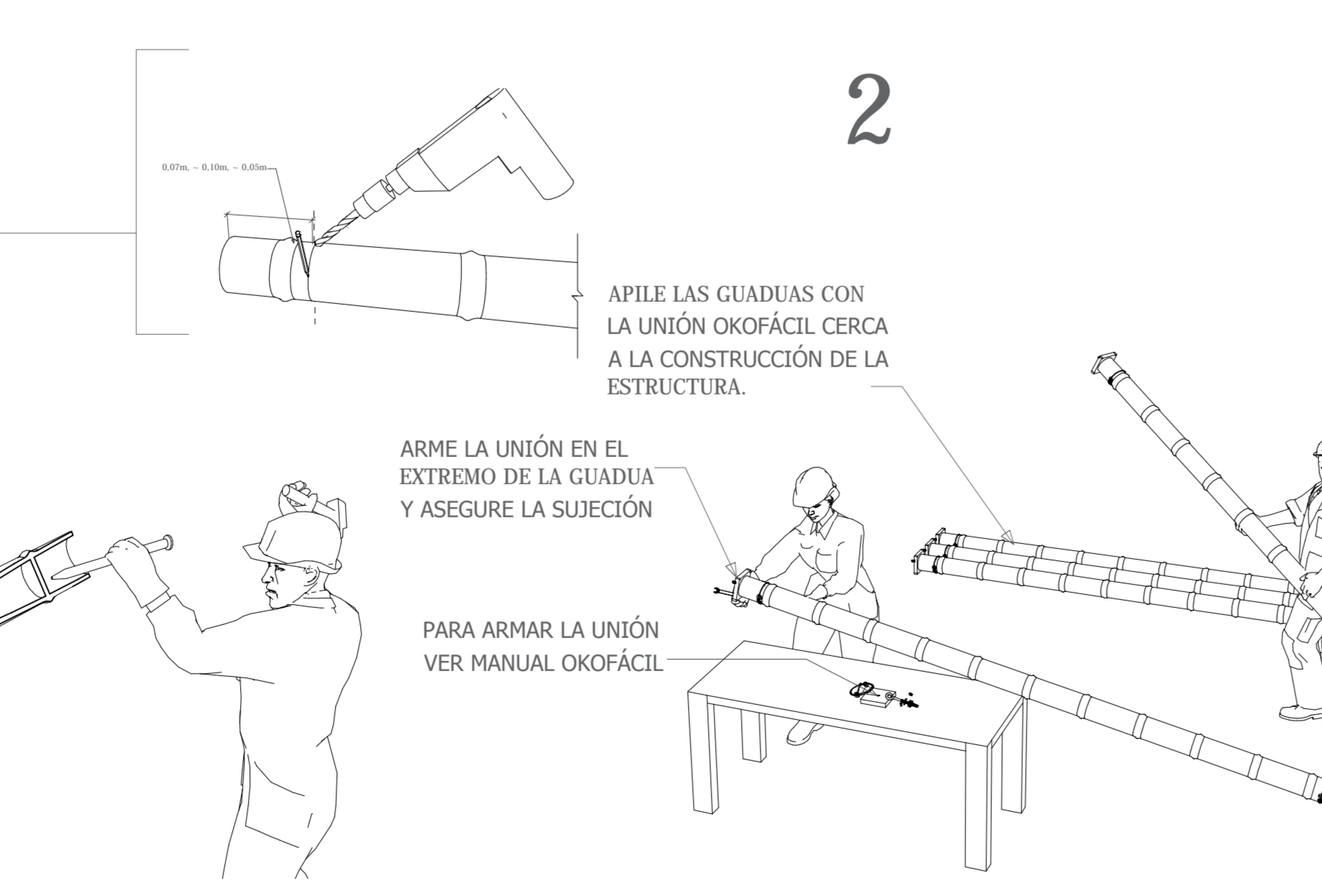
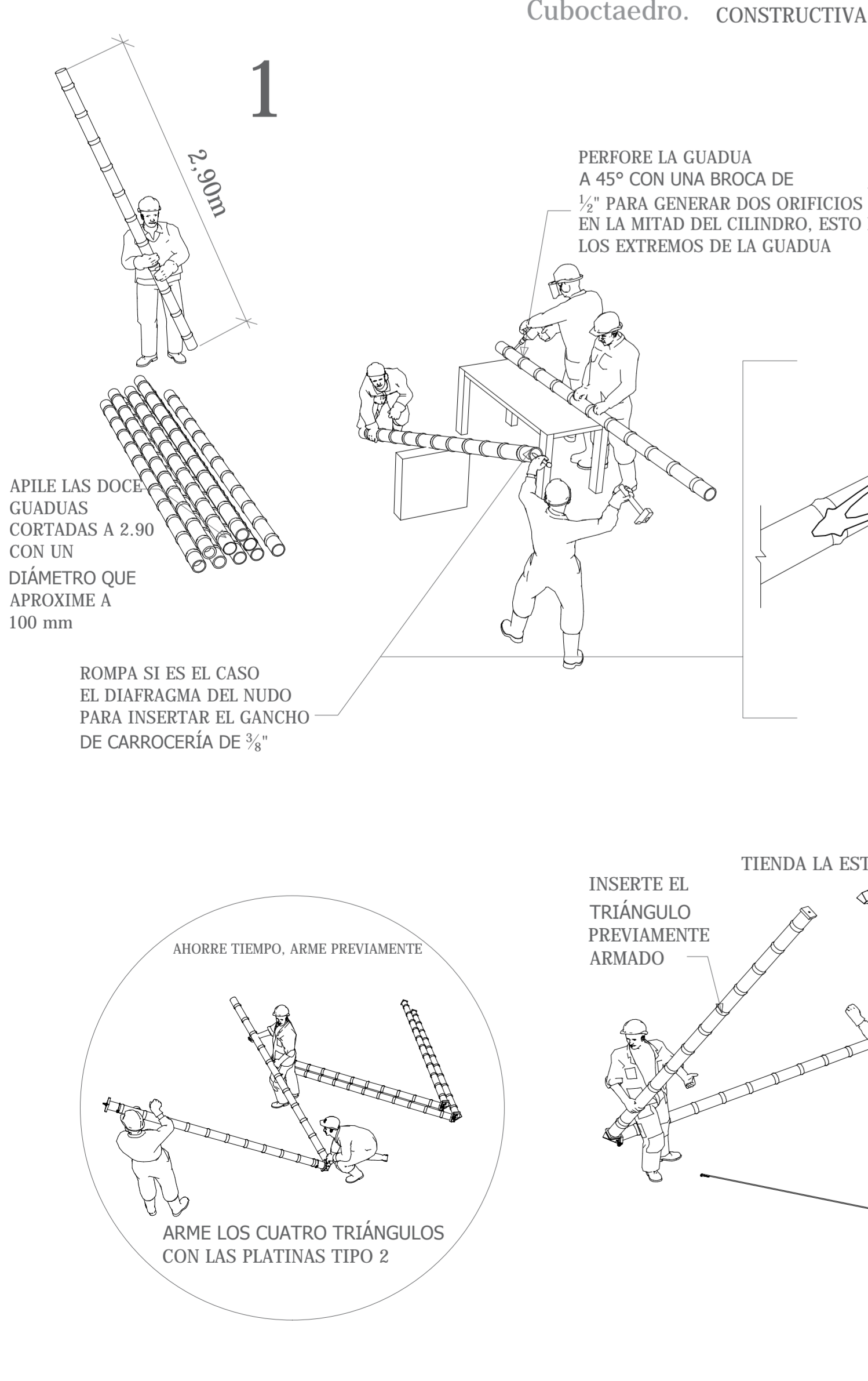
DESCRIPCIÓN	UM	q	Unitario	Total
GANCHO DE CARROCERÍA 3/8"	un	5	2900	14500
GUAYA	un	24	4700	112800
PERROS PRENSABLES	un	2	440	880
ARANDELAS 3/8"	un	1	900	900
TUERCAS 3/8"	un	1	900	900
OJALES	un	2	100	200
TAPA EN MADERA TRIPLEX CAPAS	un	1	100	100
TOTAL:			9,280	

DESCRIPCIÓN	UM	Unitario	q	Total
GUADUA DE DIAMETRO 100MM 2.30	m	9000	24.8	248000
PLATINA tipo 1 140MM	un	60000	4	240000
PLATINA tipo 2 160MM	un	40000	4	160000
GANCHO DE CARROCERÍA 3/8"	un	2000	24	48000
GUAYA	un	188500	1	188500
PERROS PRENSABLES	un	2900	40	116000
ARANDELAS 3/8"	un	100	36	3600
TUERCAS 3/8"	un	100	36	3600
OJALES	un	440	40	17600
PERFORACIÓN AUTOCRODISHA	m²	7400	1	7400
MEMBRANA CAPPA	m²	25000	25.24	631000
CINTA DE ENMASCARAR	un	2900	1	2900
1220244	un	70000	1	70000
GUAYA	un	188500	1	188500
Base de carpas para 3/8"	un	25000	1	25000
mano de obra cuadrilla 4 AA	di	130987	1	130987
TOTAL:				1,462,737



La pieza dos se repite cuatro veces. De estos gráficos se puede interpretar siguiente figura. fuente propia

La pieza uno solo se repite una vez, ya que es la parte superior del cubo octaedro. fuente propia



Armado

Prototipo para instrucción y evaluación de rendimientos. Cuboctaedro.

