

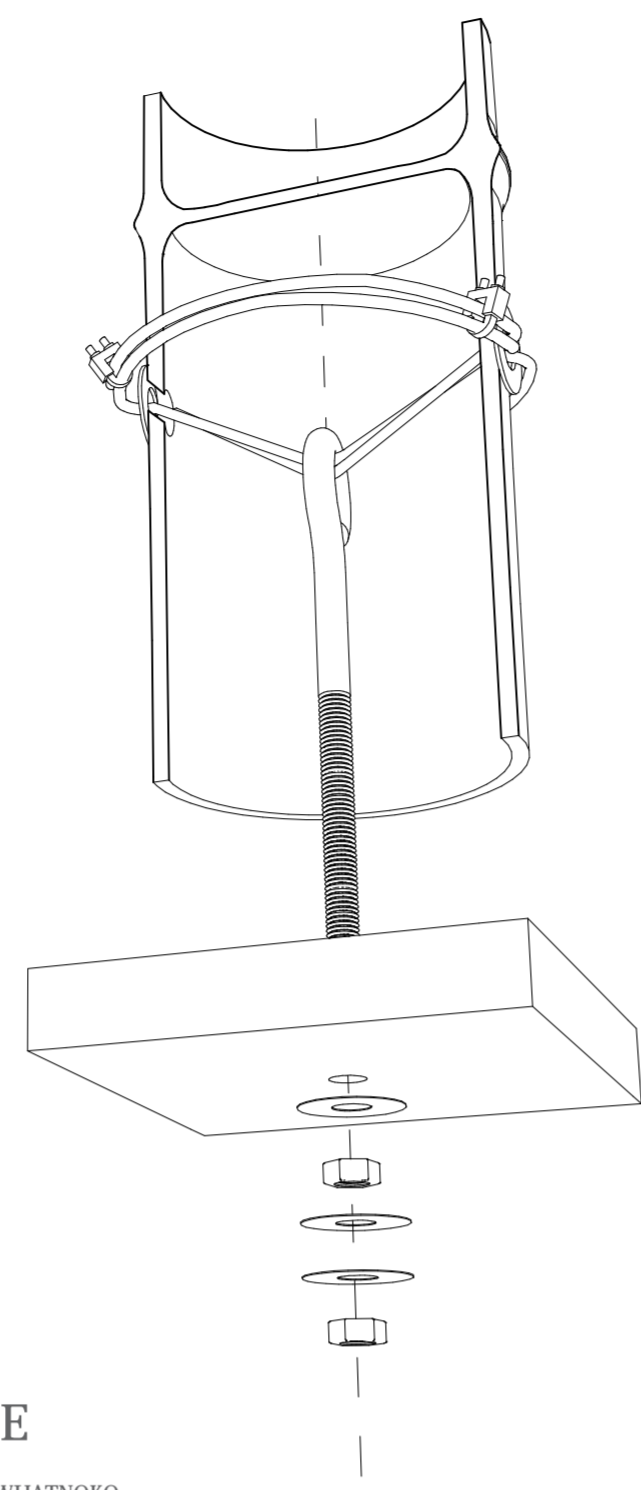
VISTA EN PERSPECTIVA Y CORTE

(LASHING JOINT EYE BOLT) ANDRY WIDYOWIJATNOKO



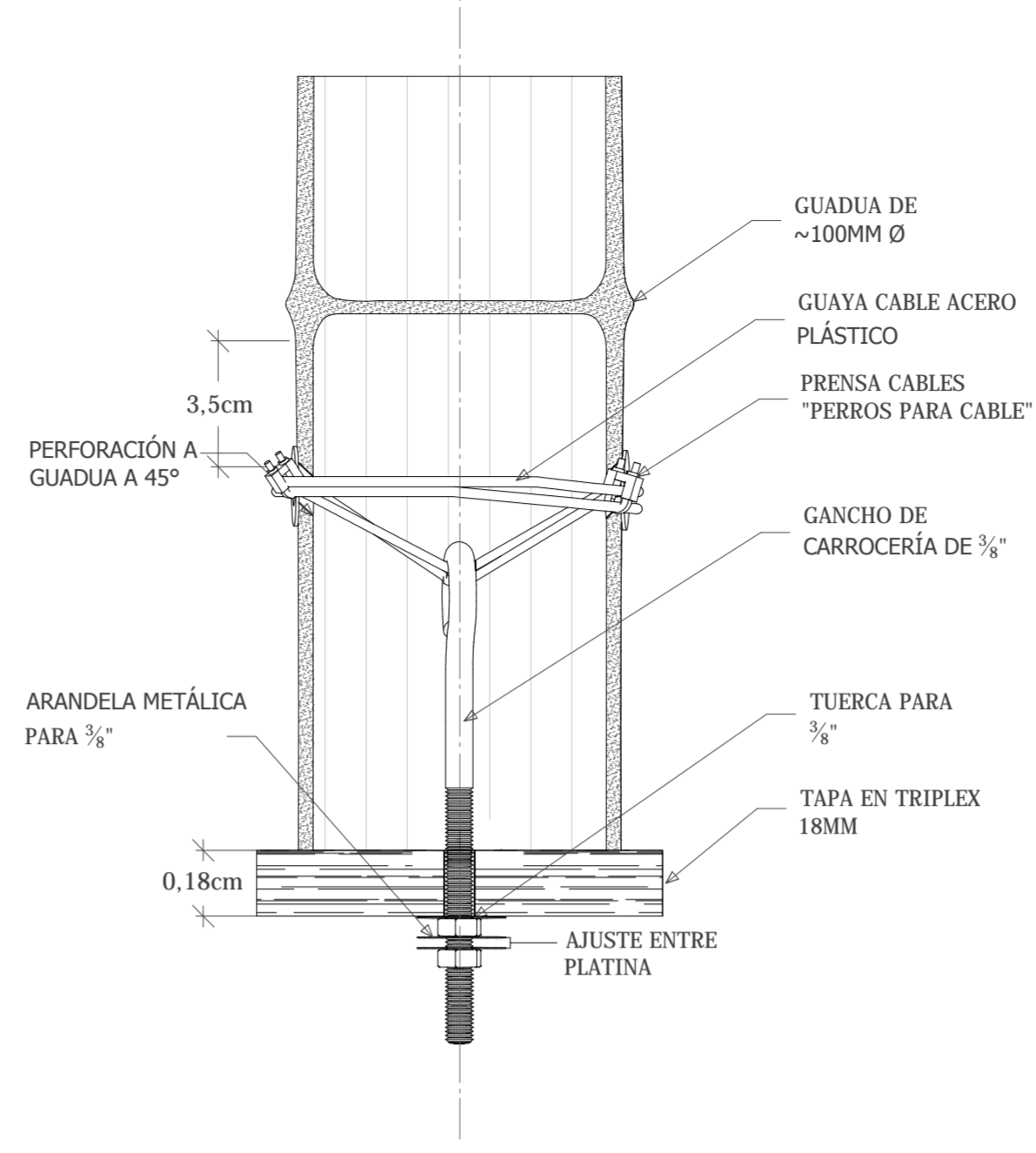
VISTA EXPLOTADA Y CORTE

(LASHING JOINT EYE BOLT) ANDRY WIDYOWIJATNOKO

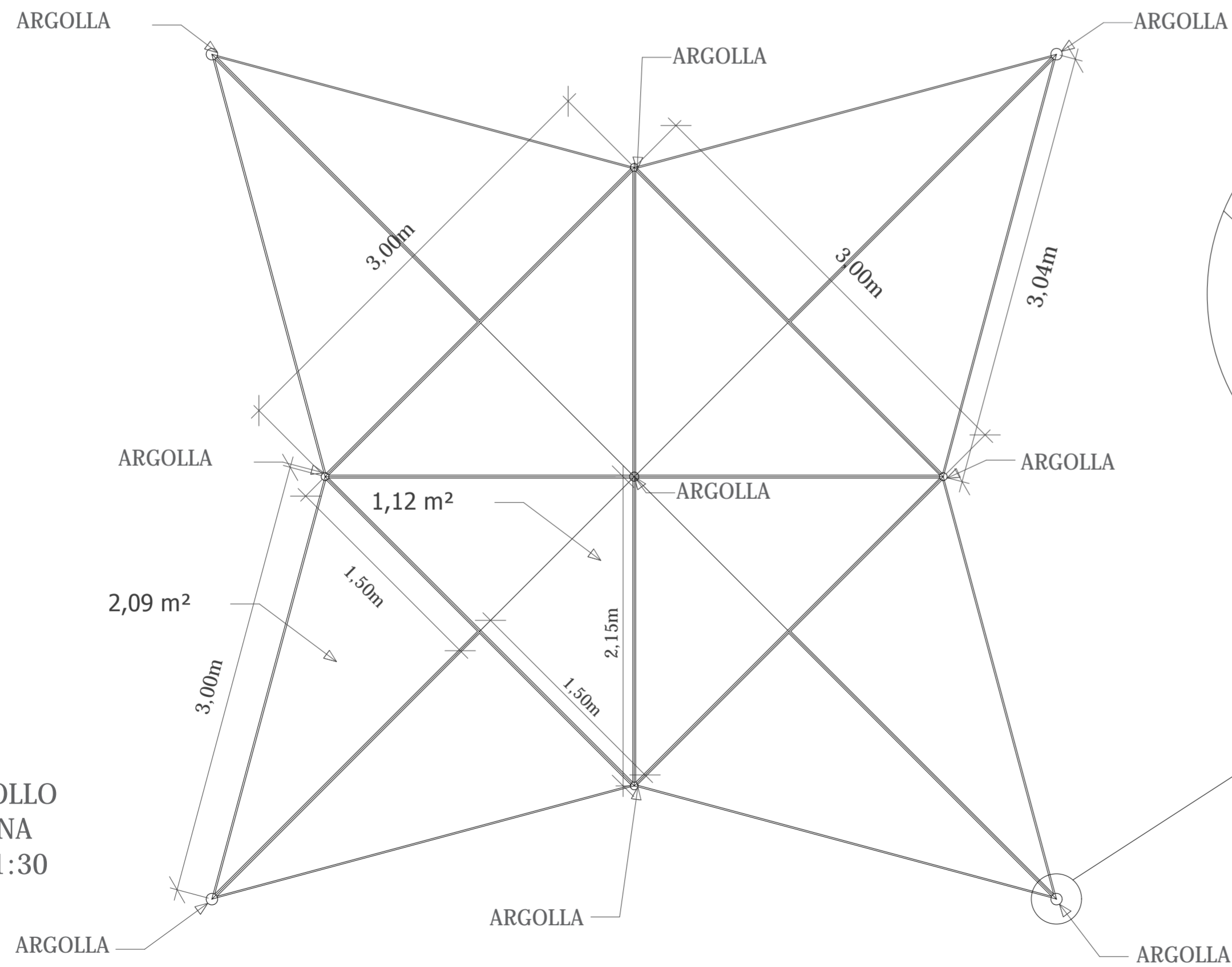
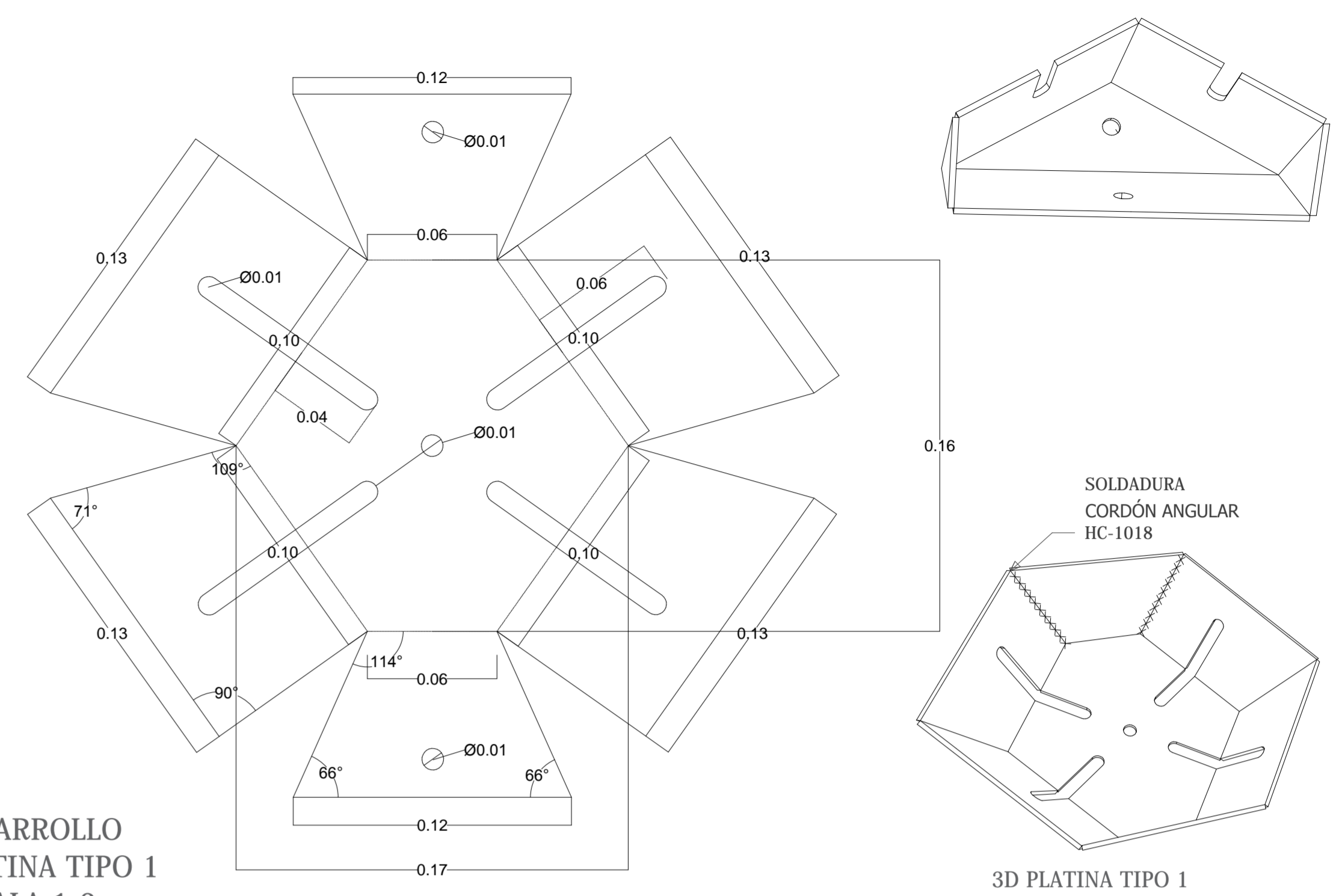


DETALLE ESCALA 1:2

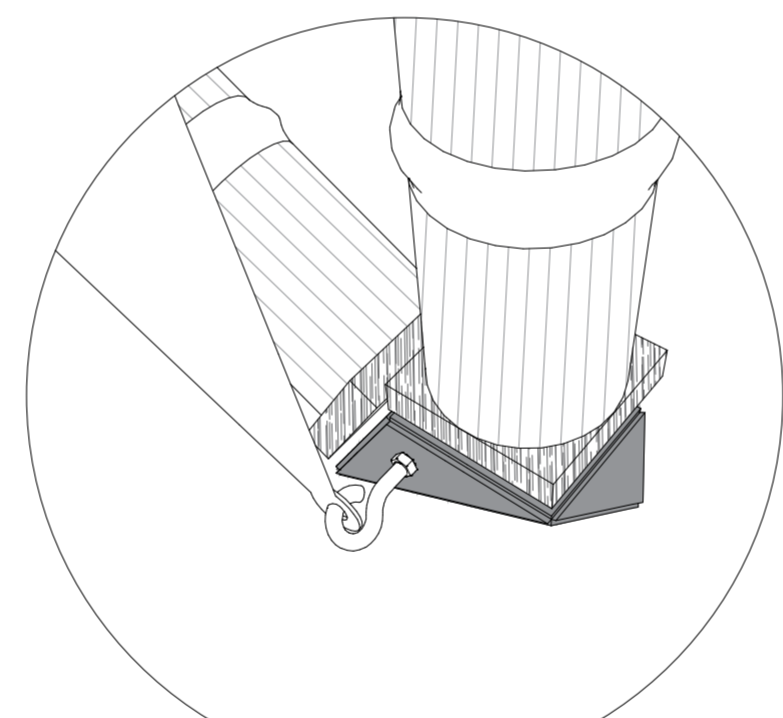
(LASHING JOINT EYE BOLT) ANDRY WIDYOWIJATNOKO



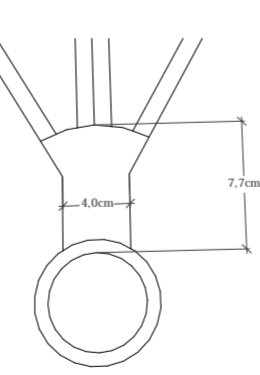
DESARROLLO PLATINA TIPO 1 ESCALA 1:2



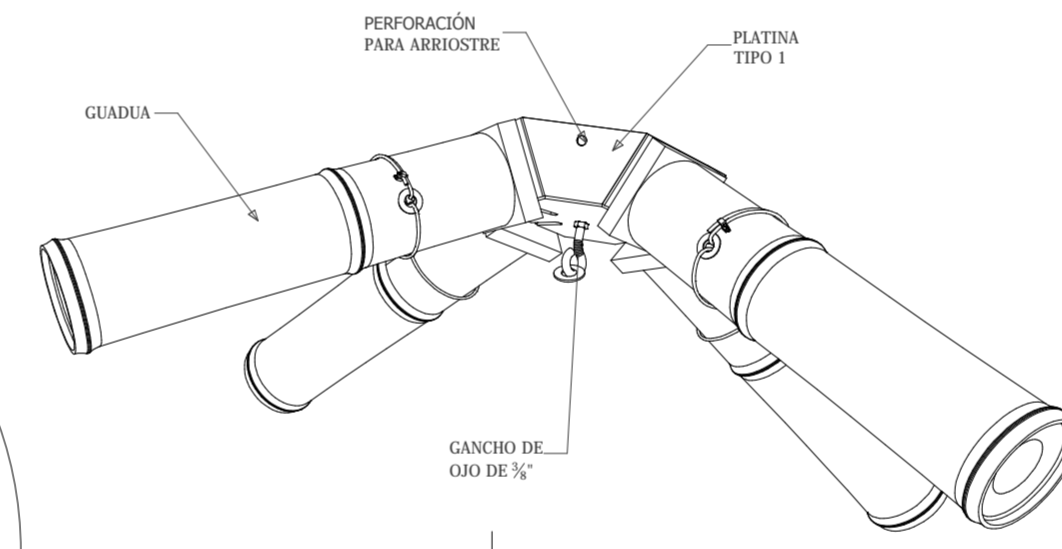
DESARROLLO MEMBRANA ESCALA 1:30



DETALLE 3D MEMBRANA ARGOLLA

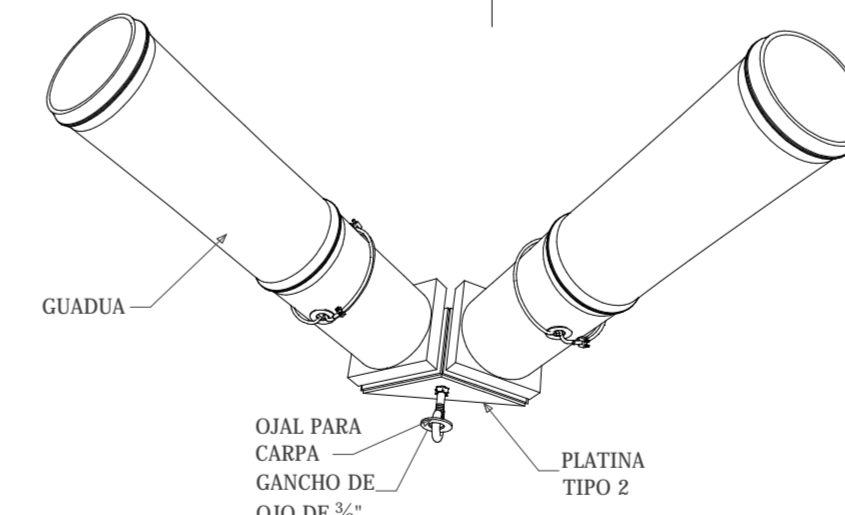


DETALLE MEMBRANA ARGOLLA



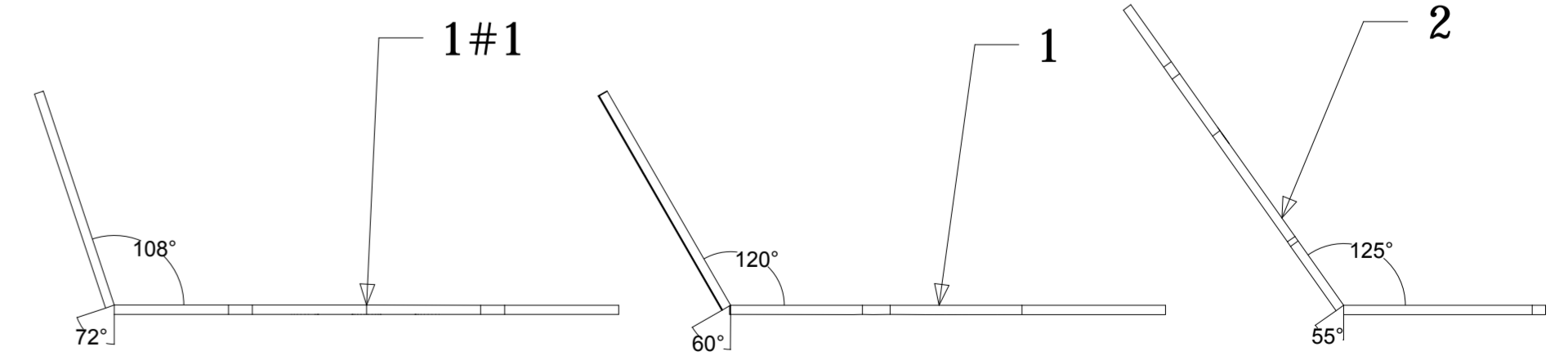
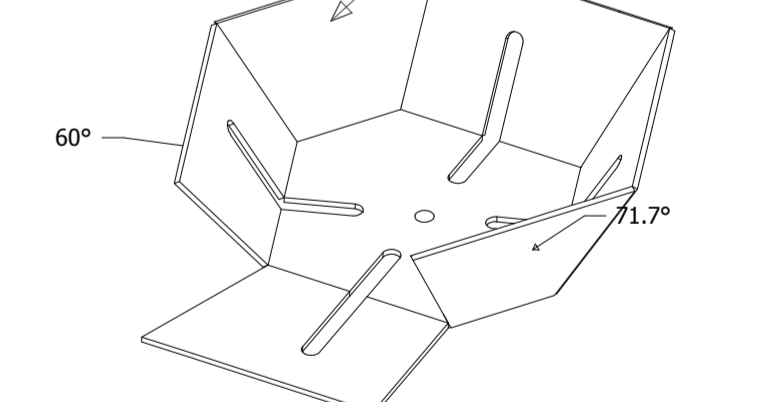
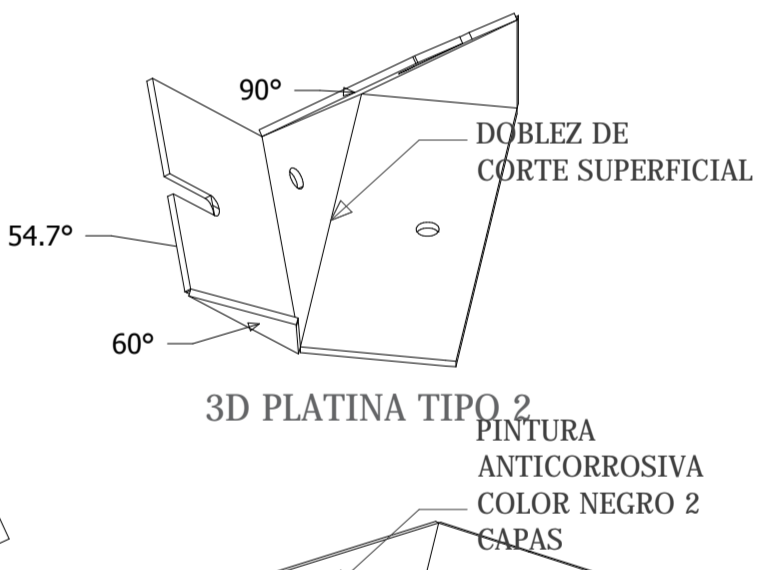
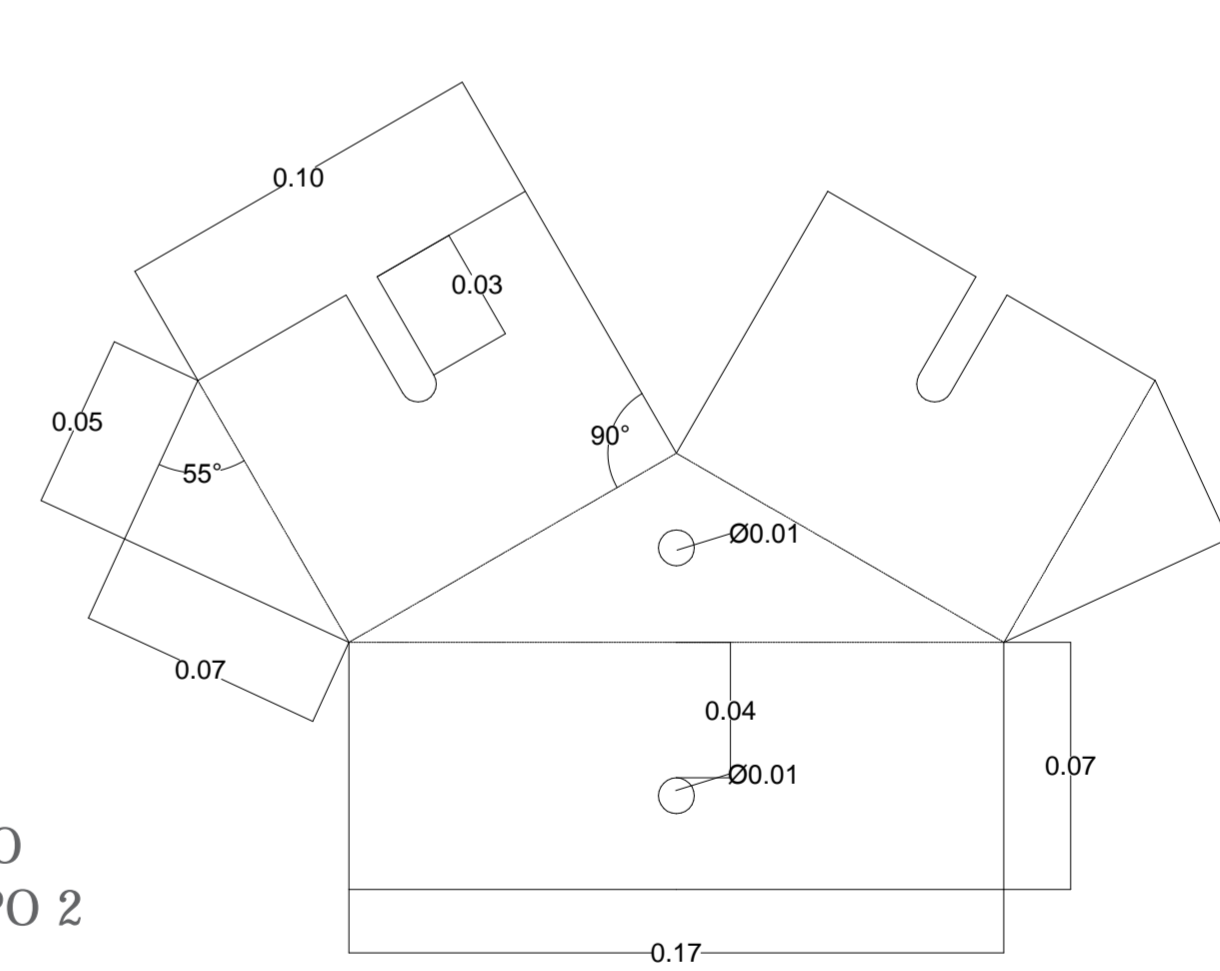
VISTA UNIONES / ANCLAJE MEMBRANA

(LASHING JOINT EYE BOLT) ANDRY WIDYOWIJATNOKO



DESARROLLO PLATINA TIPO 2 ESCALA 1:2

CANTIDAD DE MEMBRANA
24 METROS CUADRADOS
22 METROS LINEALES DE 1.50 ANCHO



ÁNGULOS PARA FORJA ESCALA 1:2