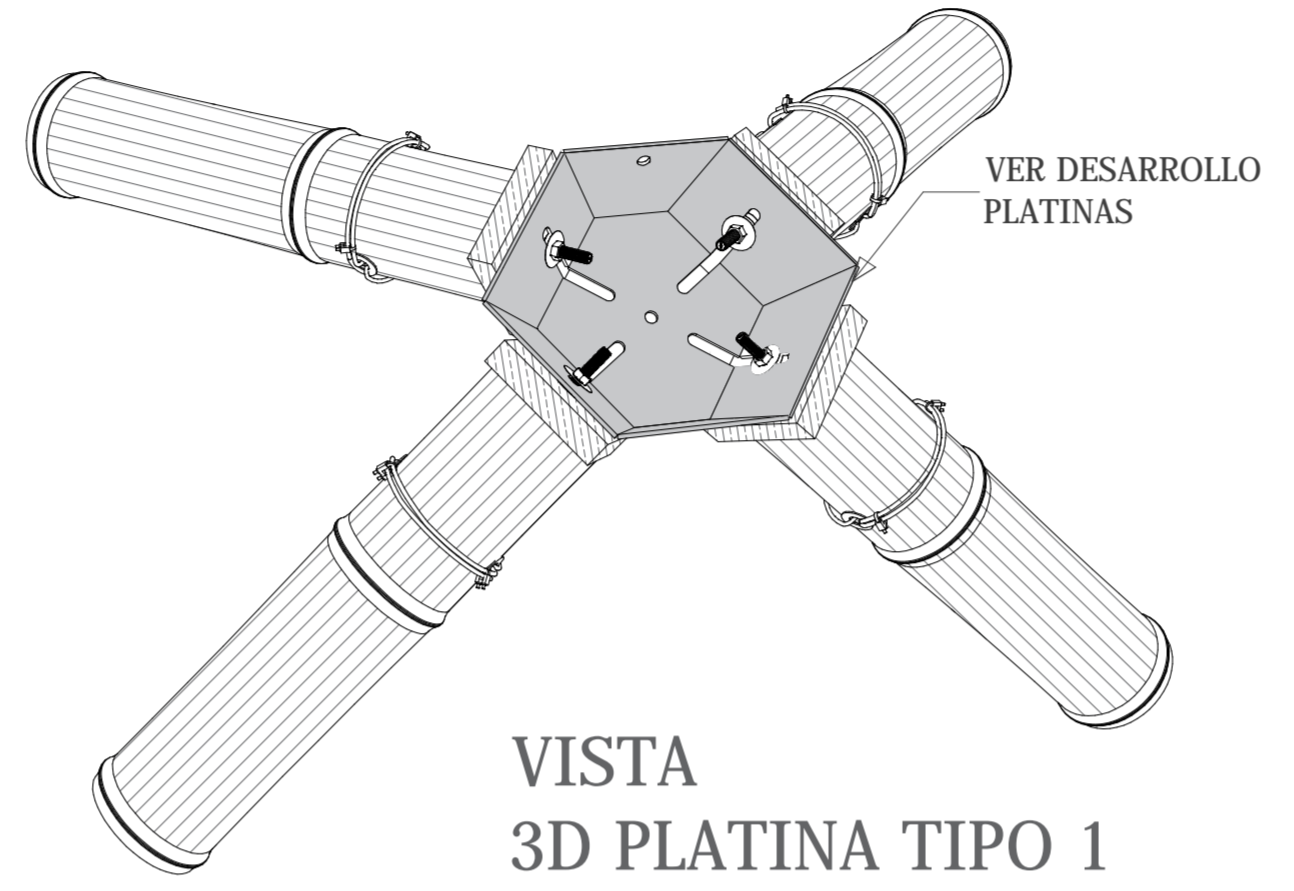
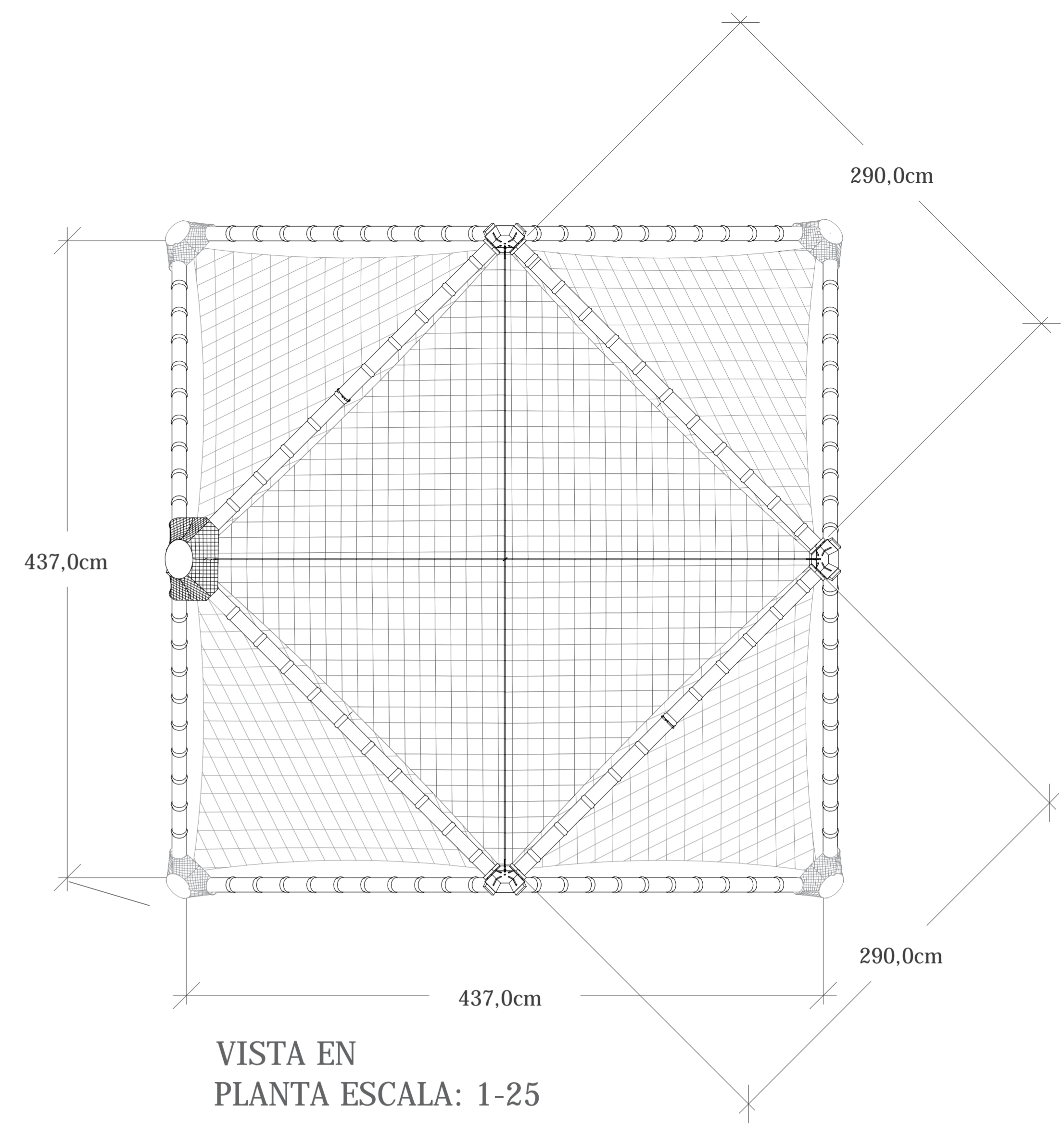


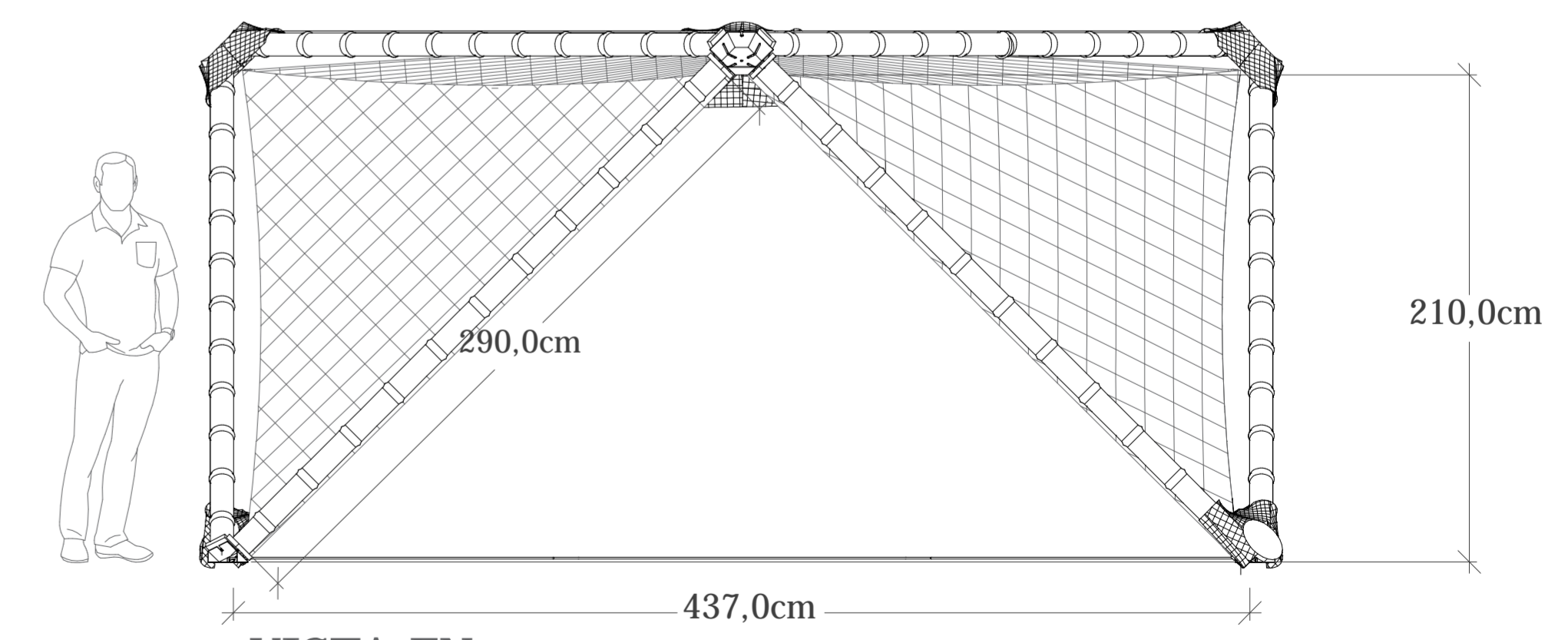
VISTA EN PERSPECTIVA



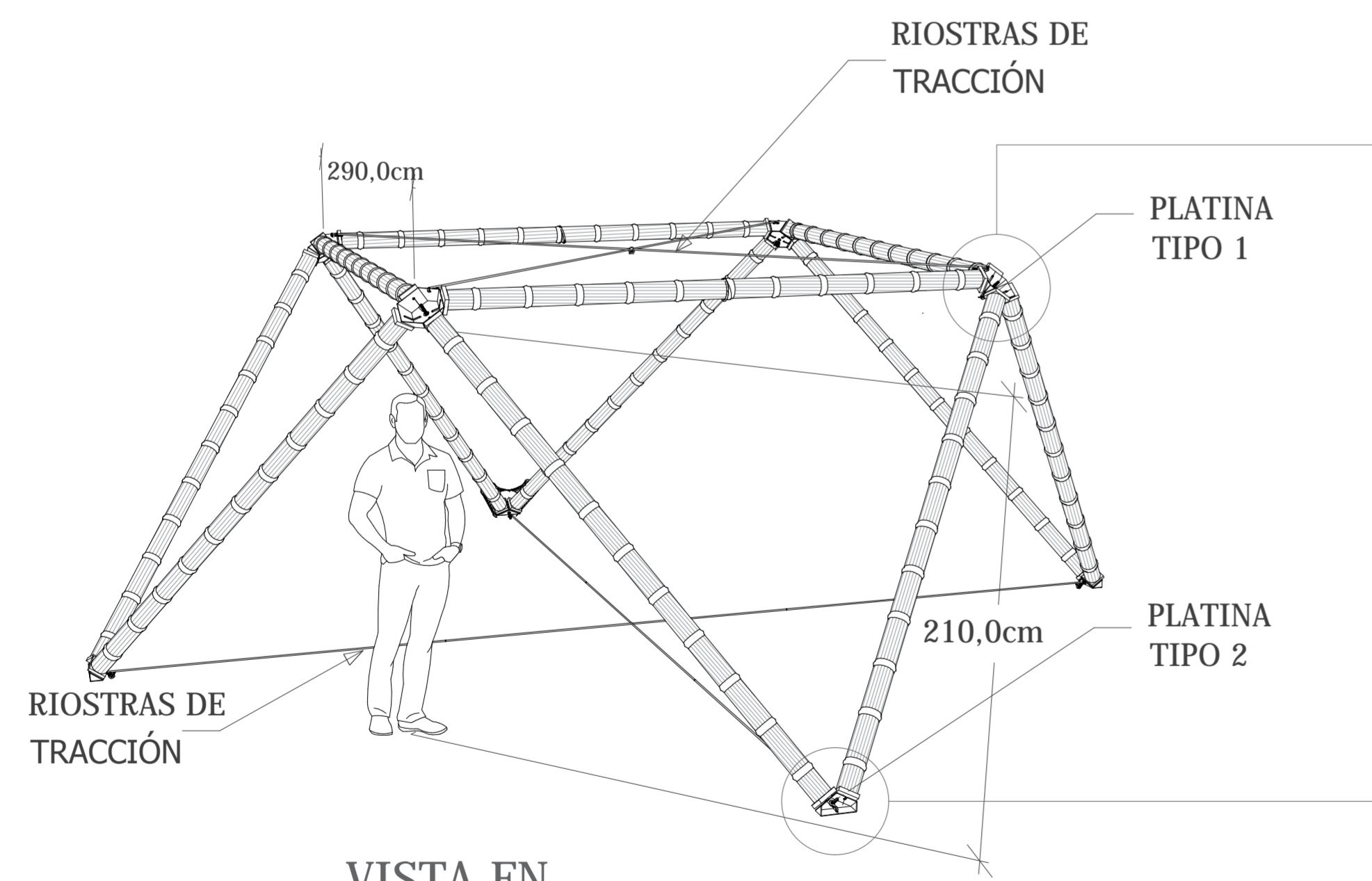
VISTA 3D PLATINA TIPO 1



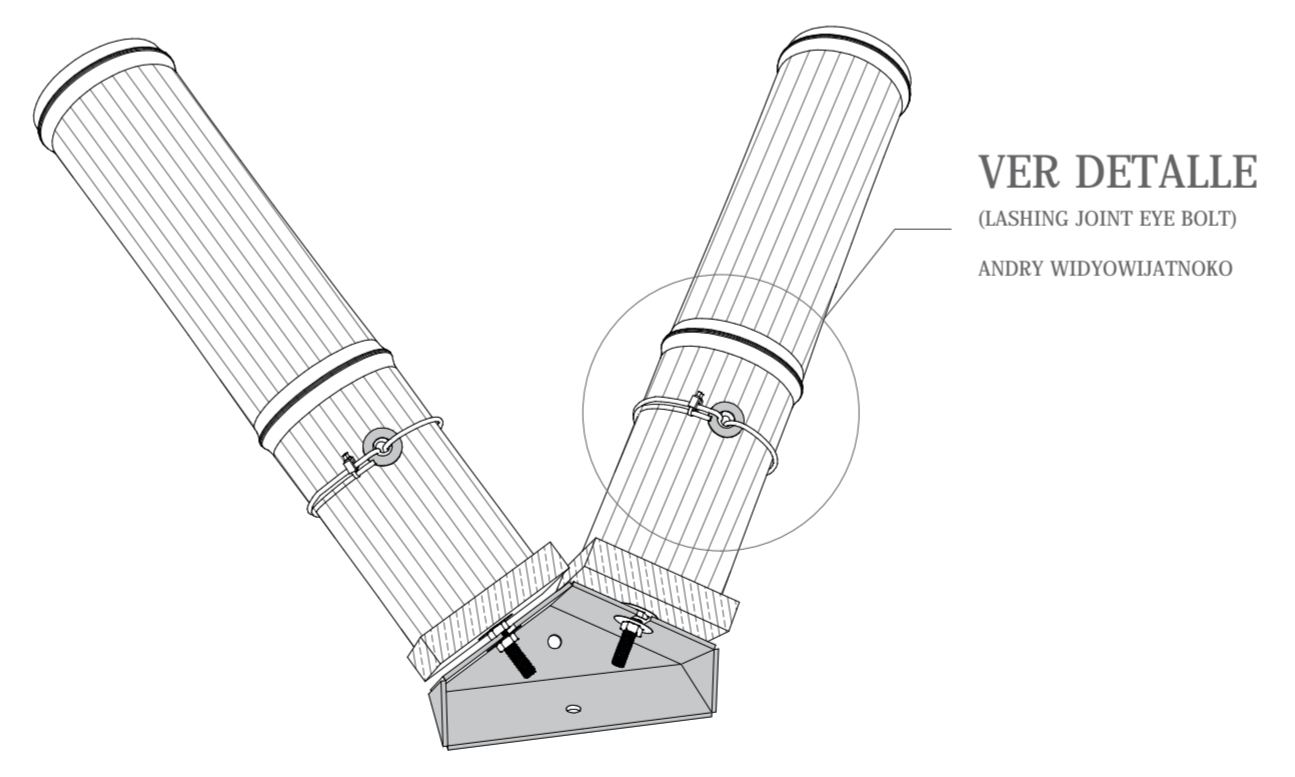
VISTA EN PLANTA ESCALA: 1-25



VISTA EN ALZADO ESCALA: 1-25



VISTA EN PERSPECTIVA COMPONENTES ESTRUCTURALES



VISTA 3D PLATINAS TIPO2