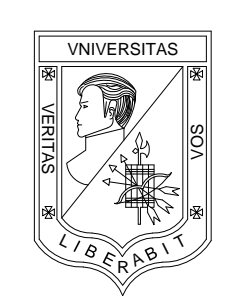
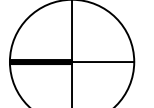
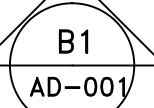

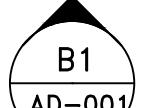
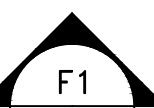
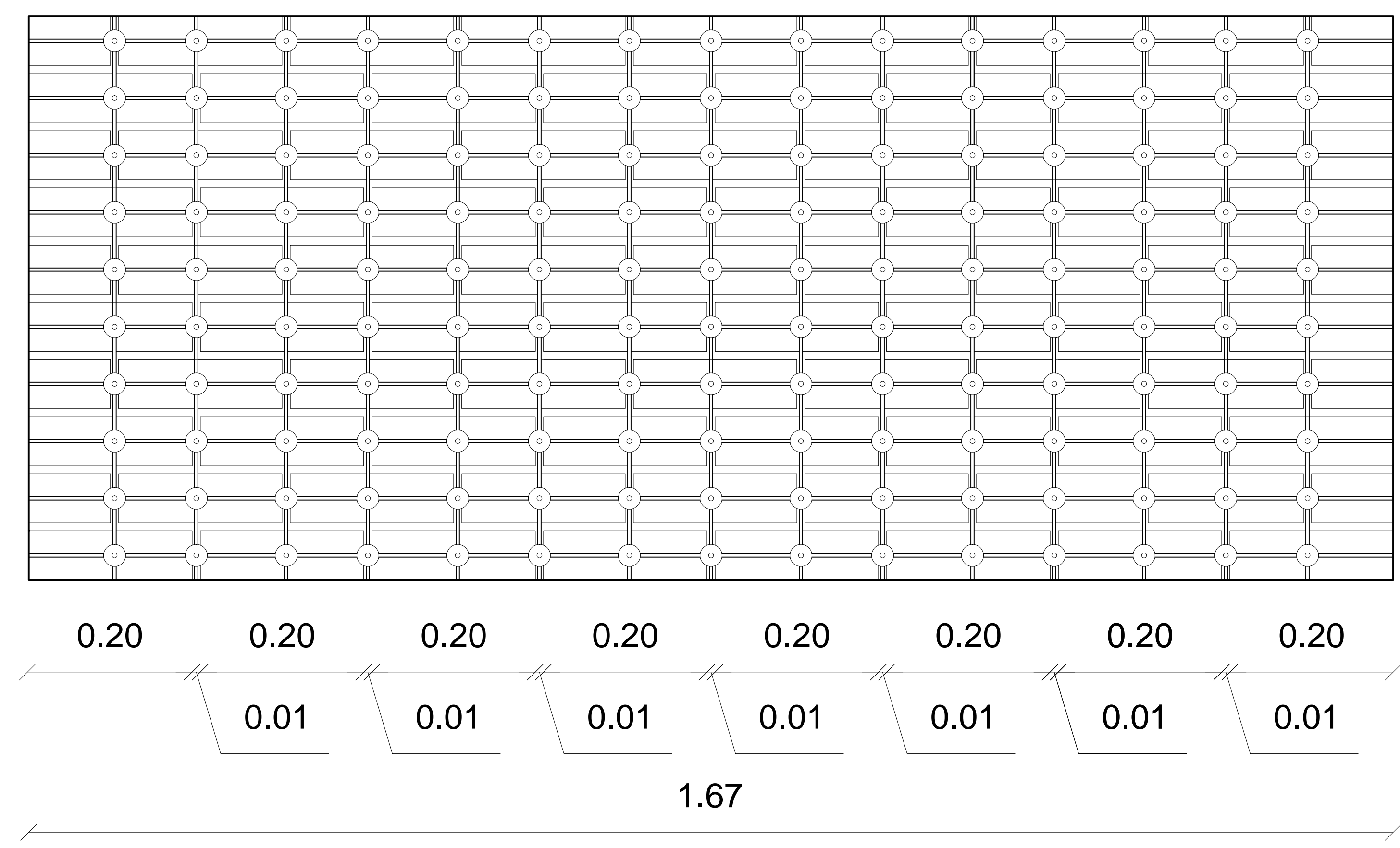
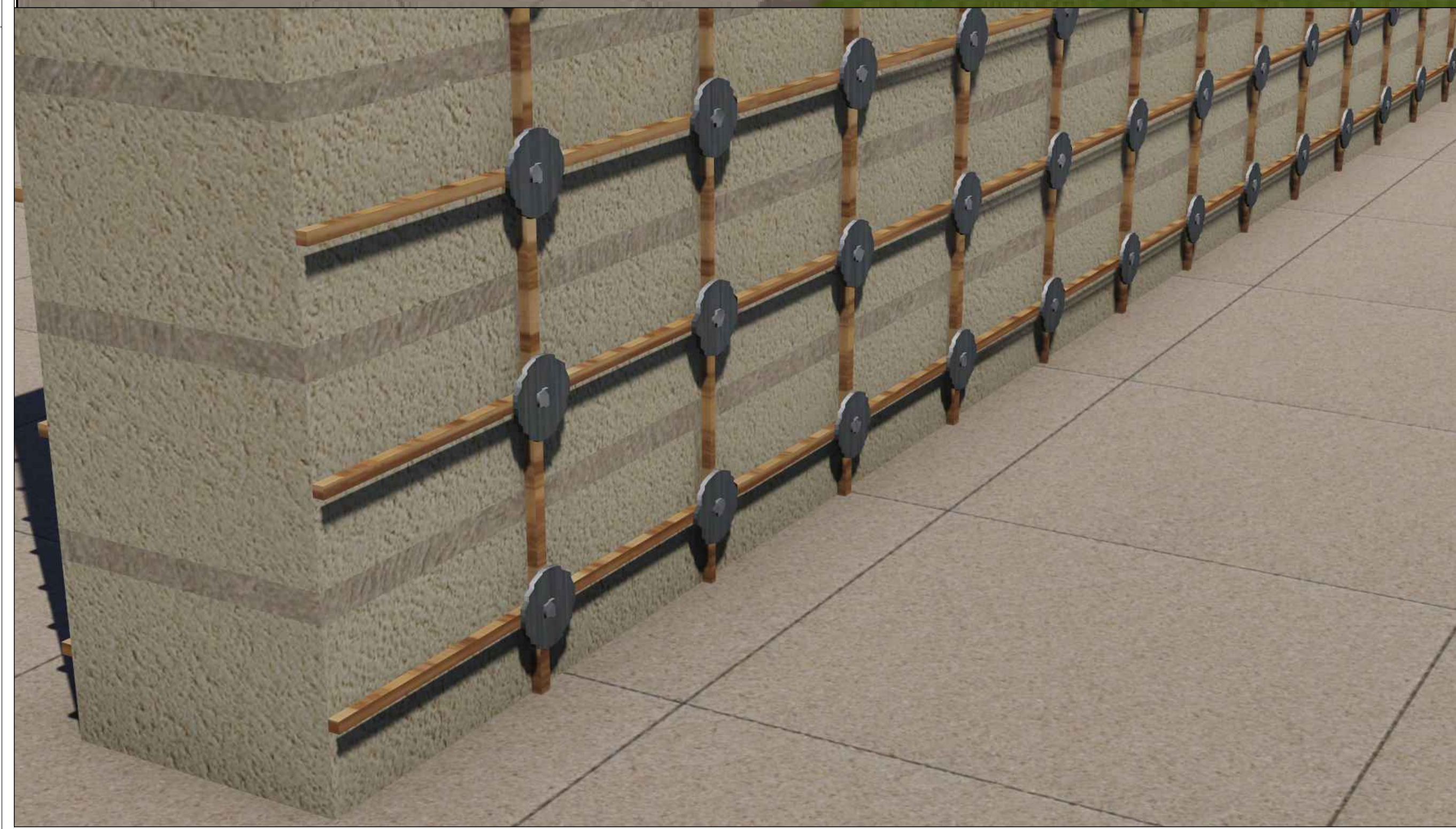
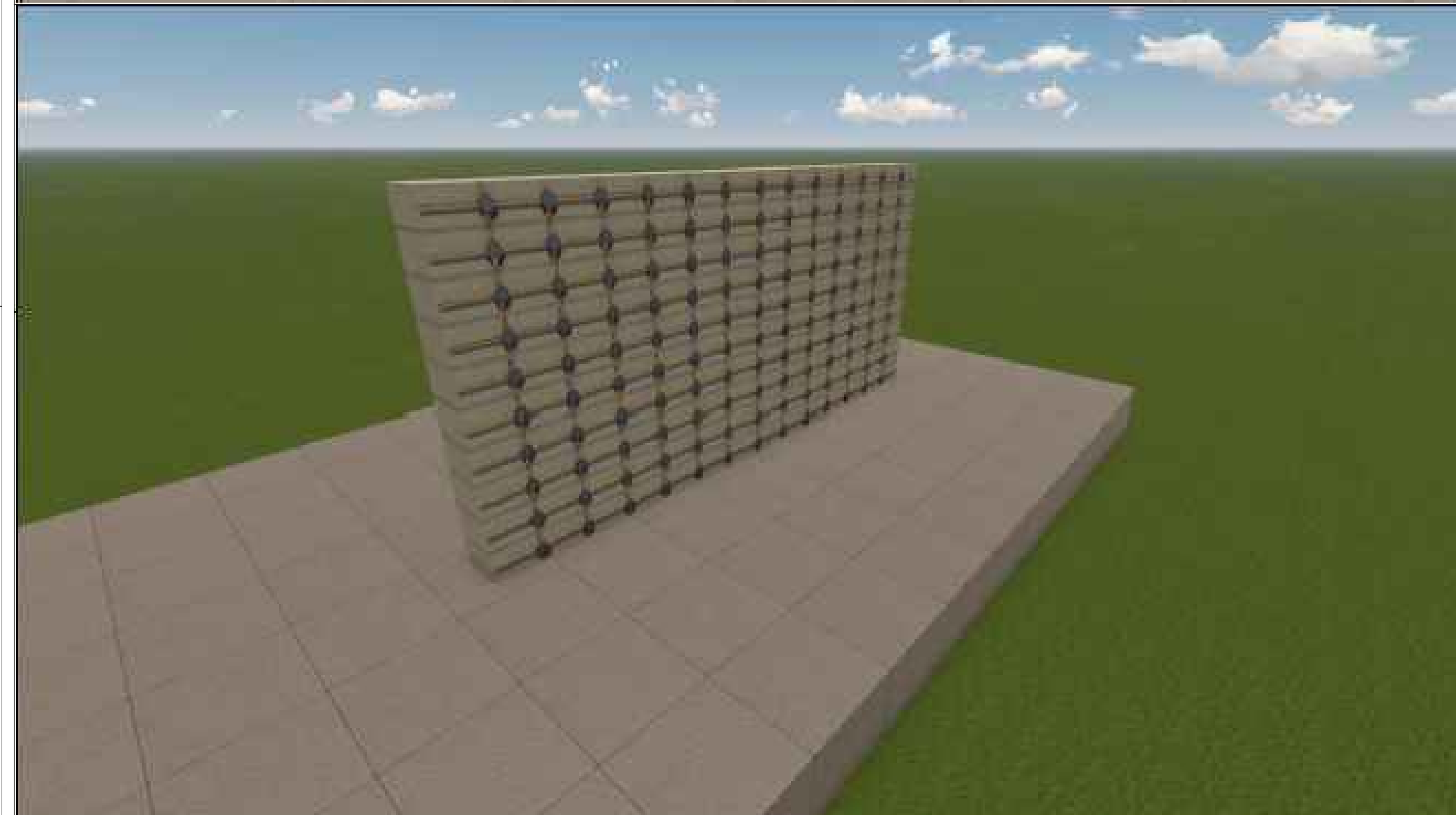
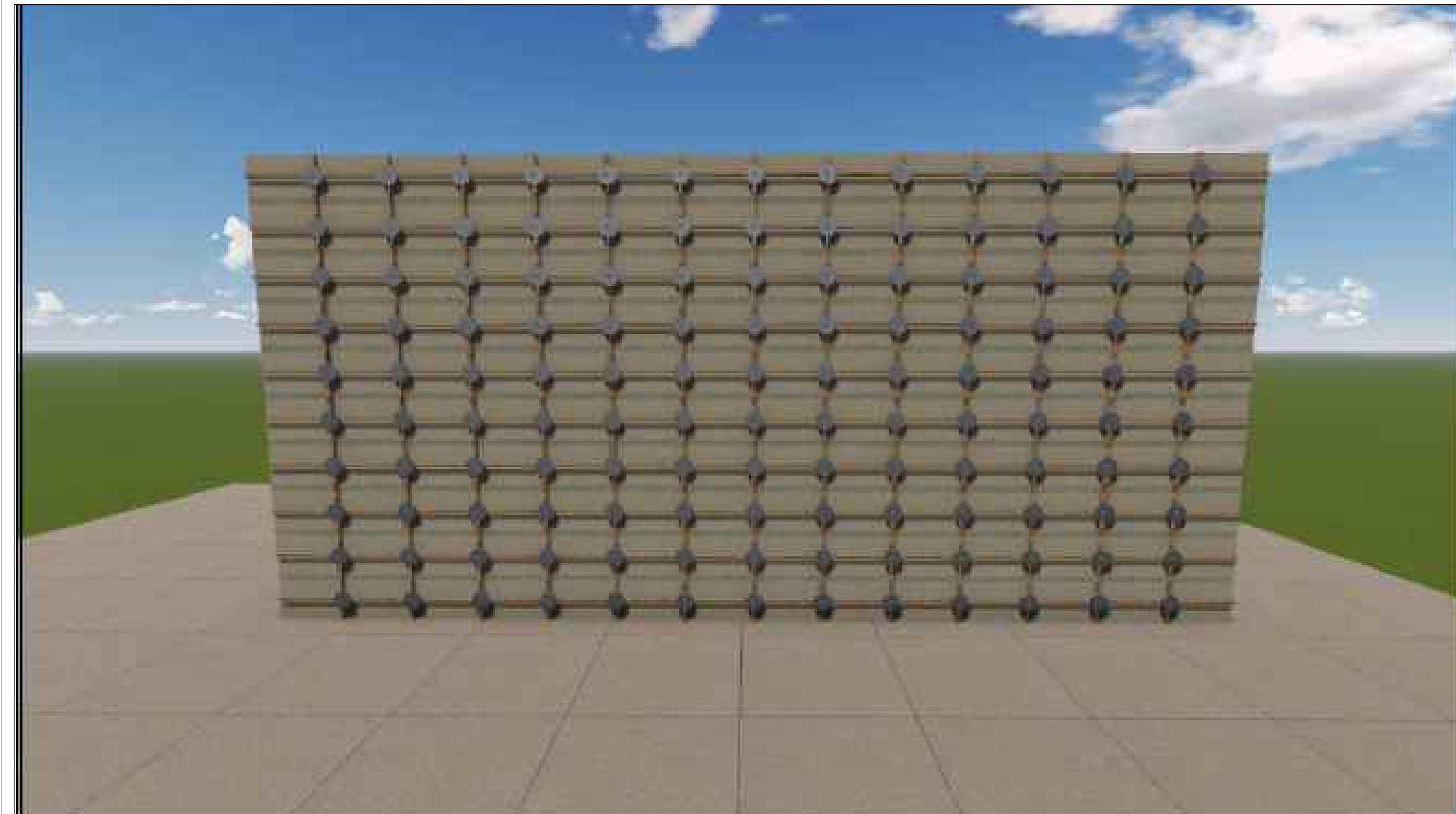
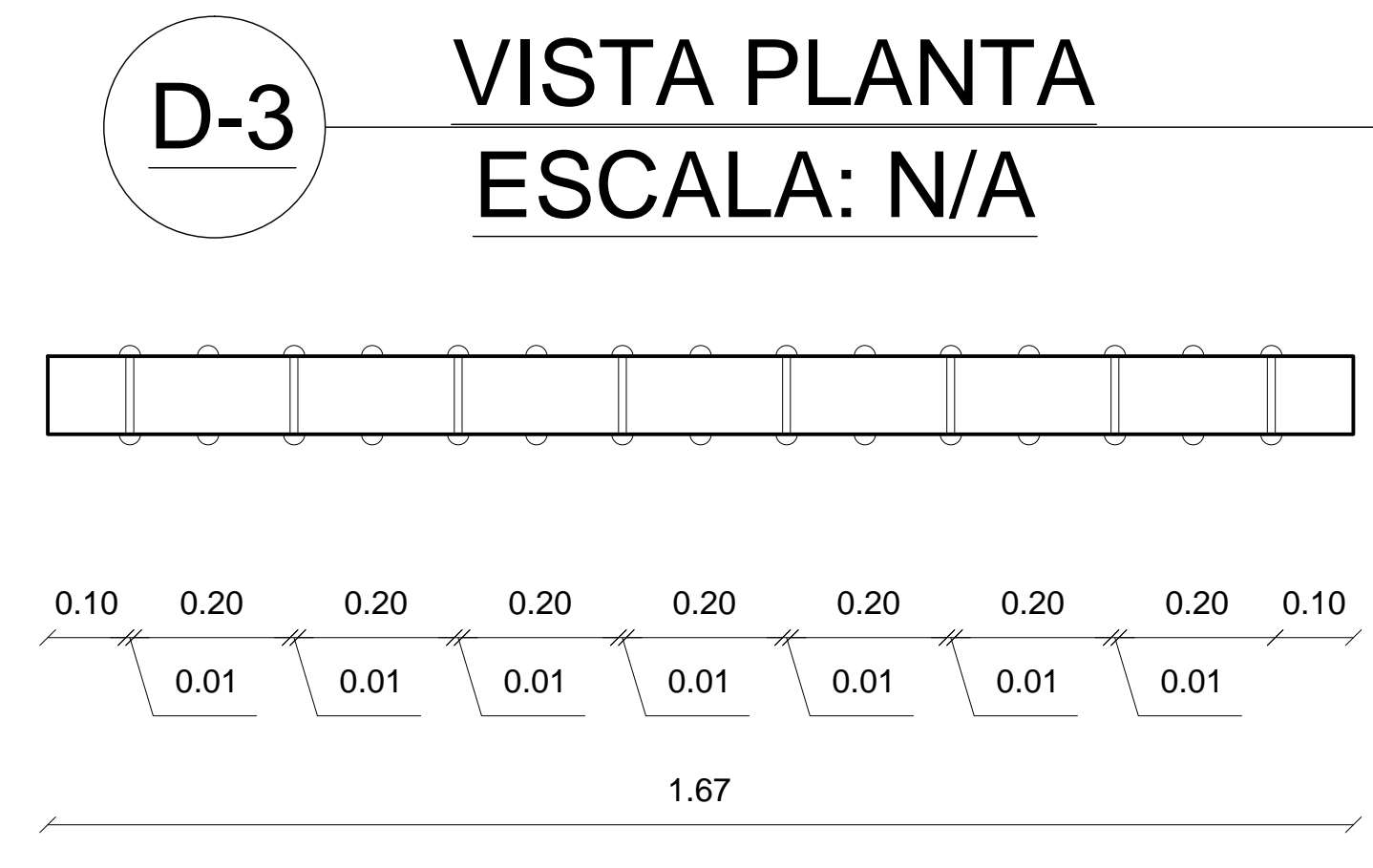


PLANCHA N° DE. 01	PLANO N° A.D-001	REVISIÓN. 00000000		
 UNIVERSIDAD LA GRAN COLOMBIA FACULTAD DE ARQUITECTURA				
PROYECTO: FACTIBILIDAD TECNICA DEL USO DE LA FIBRA DEL FIQUE COMO ELEMENTO DE CONFINAMIENTO DE MUROS DE ADOBE ANTE SOLICITACION DE FUERZAS CORRIENTES POR SISMIOS				
CONTENIDO: Vista Frontal Vista Lateral y Vista en Planta Isométrico Adobe rendels muros				
CONVENCIONES.  Indicador del norte  Indicador de corte  Indicador de detalle  Indicador de alzado interior  Indicador de fachada				
ALUMNOS. Jose Luis Gaona Patiño Jair Albeiro Soler Camargo				
DOCENTE. Ing. César David Quintana Cabeza				
AUTOCAD. 2014				
EVALUACION DOCENTE. <small>Criterios sustitutos</small>				
PARAMETROS.	E	B	R	D
Sustentación proyecto.				
Selección de materiales.				
DISEÑO URBANO-ARQUITECTONICO				
Fuente y forma.				
CRITERIOS TECNICOS.				
EXPRESION GRAFICA Y ESCRITA				
CALIFICACION EJERCICIO. <small>Valor sustitutos</small>				
LOCALIZACION:				
ESCALA: INDICADA				
FECHA: 03 12 16				
ARCHIVO: MURO 3D.DWG				
FIRMA ESTUDIANTE: C.C. - T.L.				
DIBUJO: ELABORACION:				
REVISIÓN. 00000000	PLANO N° A.D-001	PLANCHA N° DE. 01		

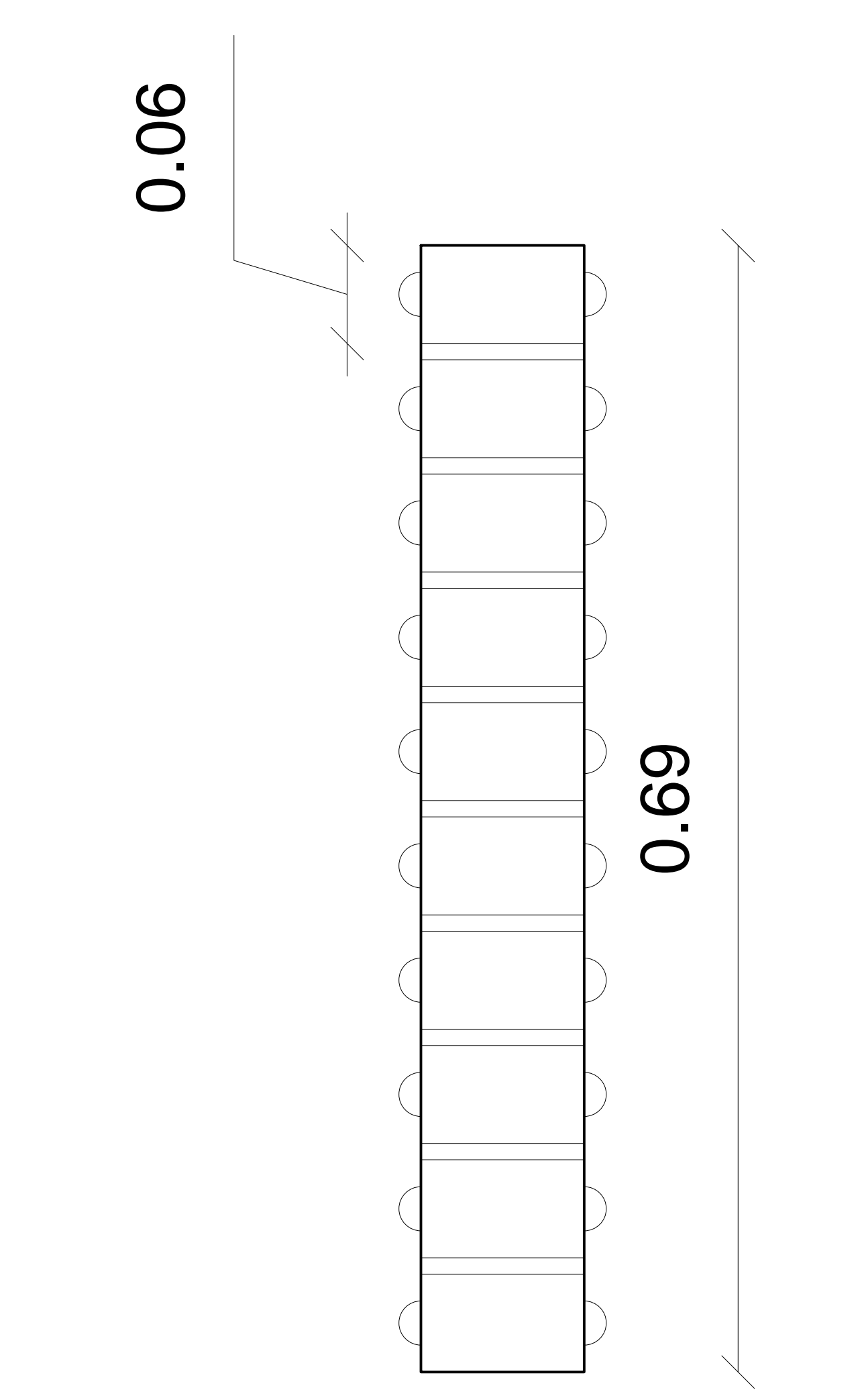
R-1 RENDERS MURO
ESCALA: N/A



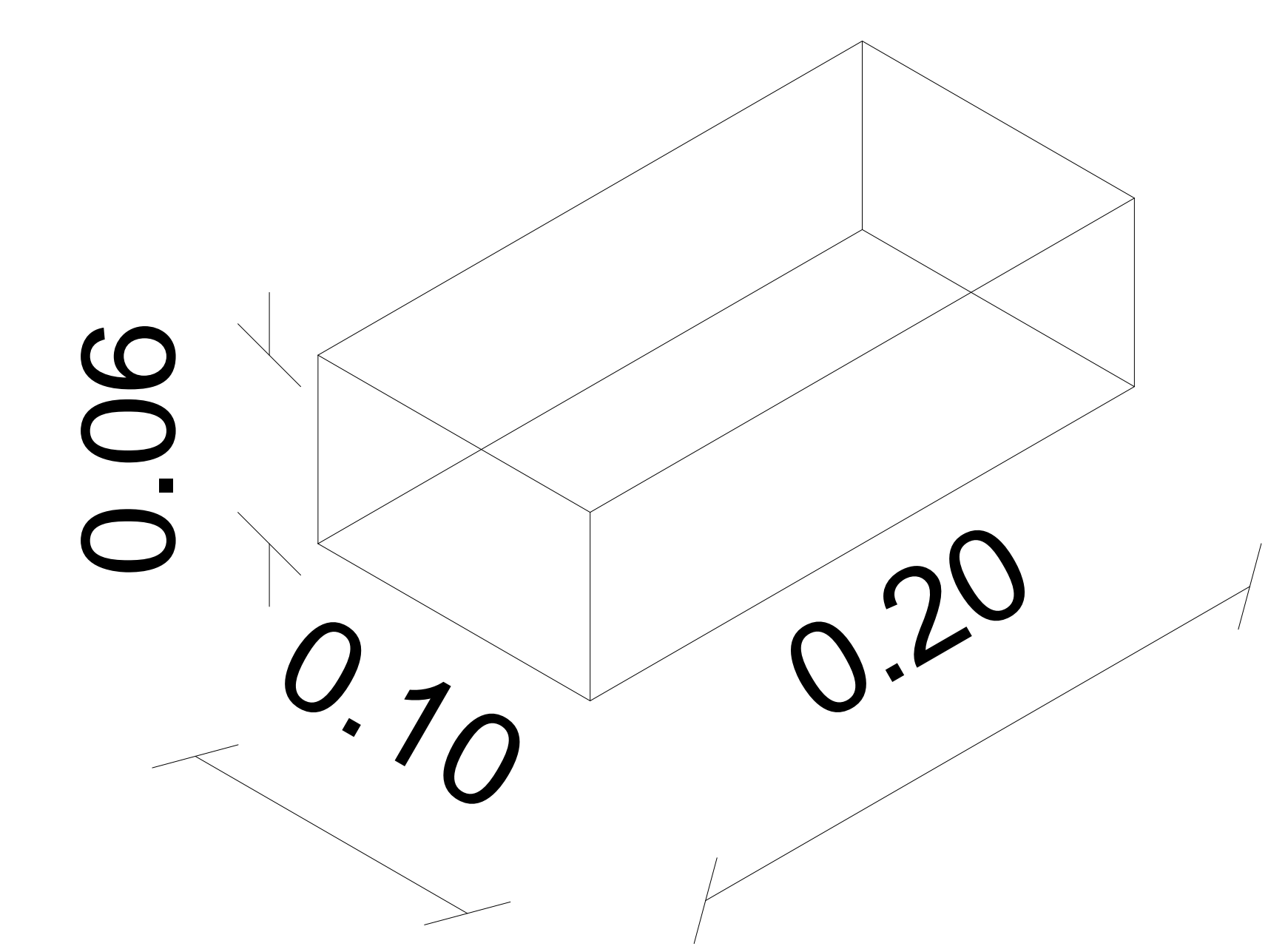
D-1 VISTA FRONTAL
ESCALA: N/A



D-3 VISTA PLANTA
ESCALA: N/A



D-2 VISTA LATERAL
ESCALA: N/A



D-4 ISOMETRICO ADOBE
ESCALA: N/A