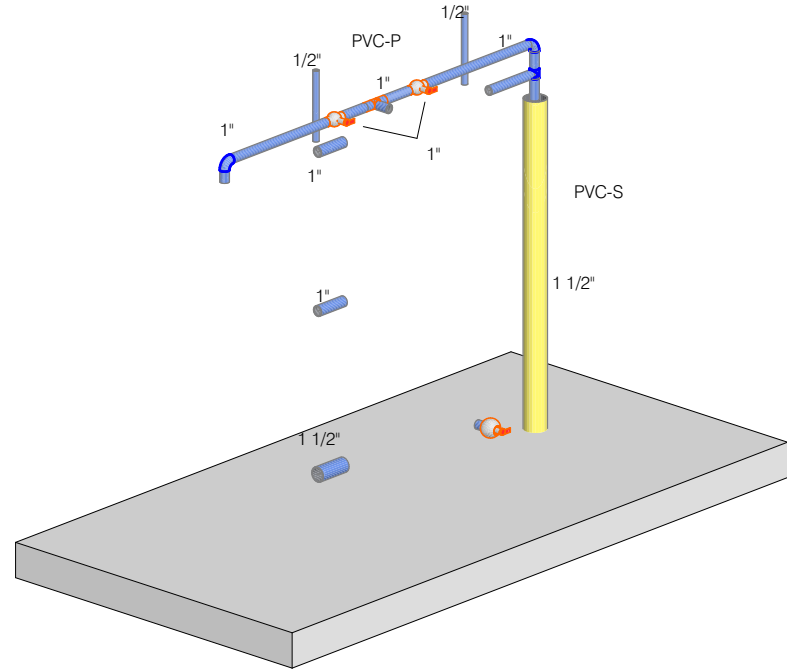
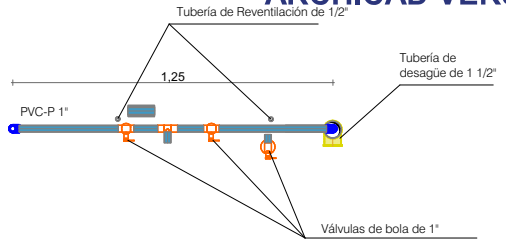


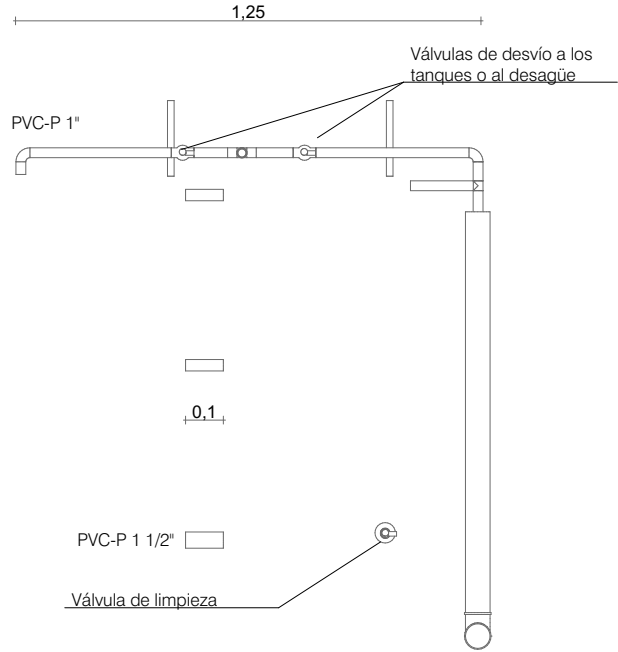
PARAMETROS.	E	B	R	D
Sustentación proyecto.				
Baja 3 etapas.				
INDICIO ARQUITECTONICO				
CONTENIDOS TÉCNICOS.				
EXPRESION GRAFICA Y ESCRITA				



D-1 ISOMÉTRICO DE LA TUBERÍA
ESCALA 1:20



D-2 VISTA PLANTA
ESCALA 1:20



B-1 VISTA FRONTAL
ESCALA 1:20