

ARCHICAD VERSIÓN EDUCACIONAL

PLANO N.º 01
 DE 07 A.D-001



PROYECTO:
 ELABORACION DE UN SISTEMA PARA
 LA REUTILIZACION DEL AGUA RESIDUAL
 DE LA LAVADORA, ADAPTABLE AL PROCESO
 CONSTRUCTIVO DE UNA BATERA DE
 LAVADO.

CONTENIDO:
 Isométrico del muro tipo Drywall,
 Isométrico y planta del
 sistema.

- CONVENCIONES.
- Indicador del norte
 - Indicador de corte
 - Indicador de detalle
 - Indicador de estado
tubo/for
 - Indicador de fachada

ALUMNOS:
 Bryan Roberto Flores Reyes
 Oscar Andrés Granados Toro

DOCENTE:
 Ing. César David Quintana Cabeza

ARCHICAD
 19

EVALUACION DOCENTE.
 Nota media

PARAMETROS.	E	B	R	D
Satisfacción proyecto.				
Notas de entrega.				
Notas de desarrollo.				

CRITERIOS TECNICOS.
 EXPRESION GRAFICA Y ESCRITA

CALIFICACION EJERCICIO.
 Nota media

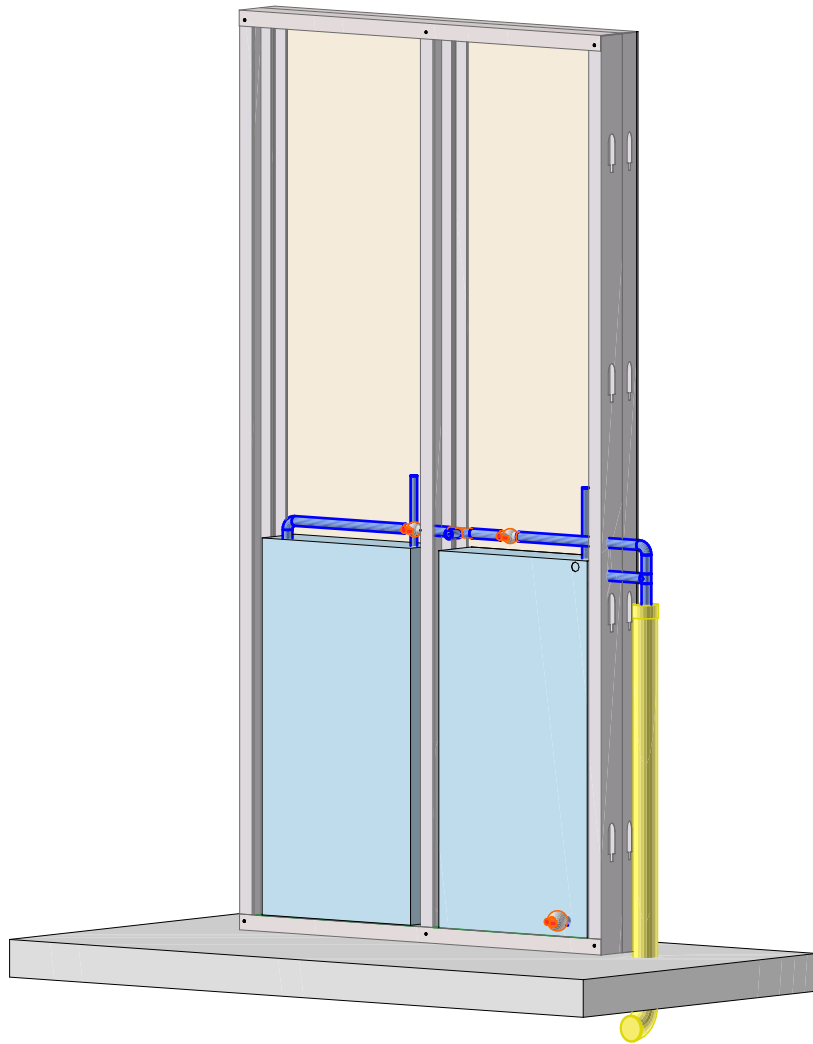
LOCALIZACION:

FECHA:
 INDICADA 06 12 16

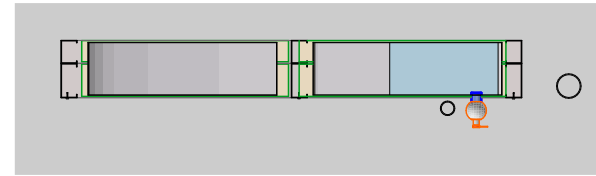
PROYECTO:
 Proyecto de tesis

ALUMNOS:
 Bryan Flores
 Oscar Granados

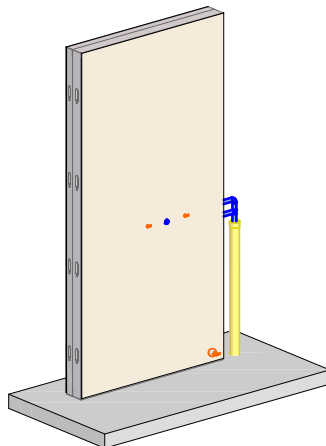
PLANO N.º 01
 DE 07 A.D-001



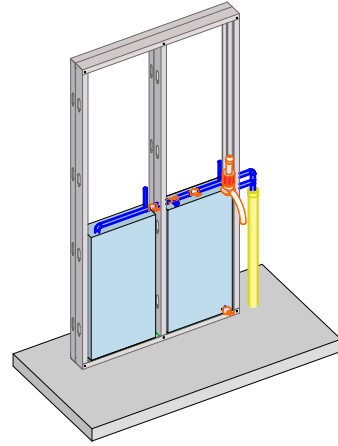
D-1 ISOMÉTRICO DEL SISTEMA
 ESCALA 1:20



D-2 VISTA PLANTA GENERAL
 ESCALA GRÁFICA



D-3 ISOMÉTRICO GENERAL
 ESCALA 1:50



D-4 ISOMÉTRICO DEL SISTEMA
 ESCALA 1:20