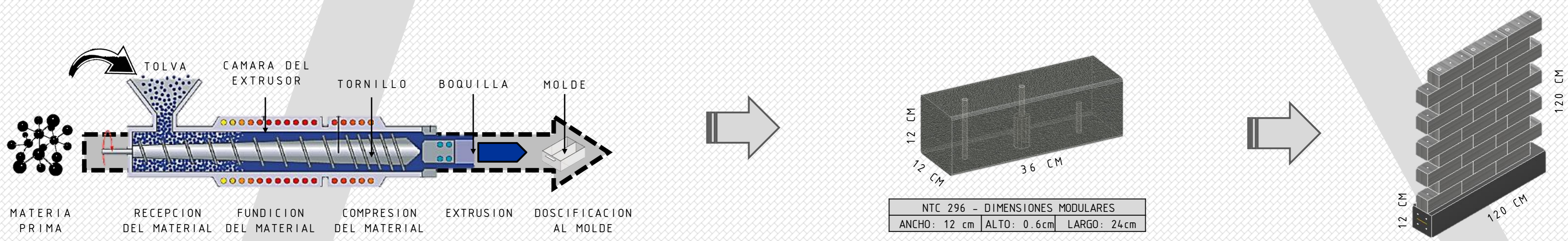
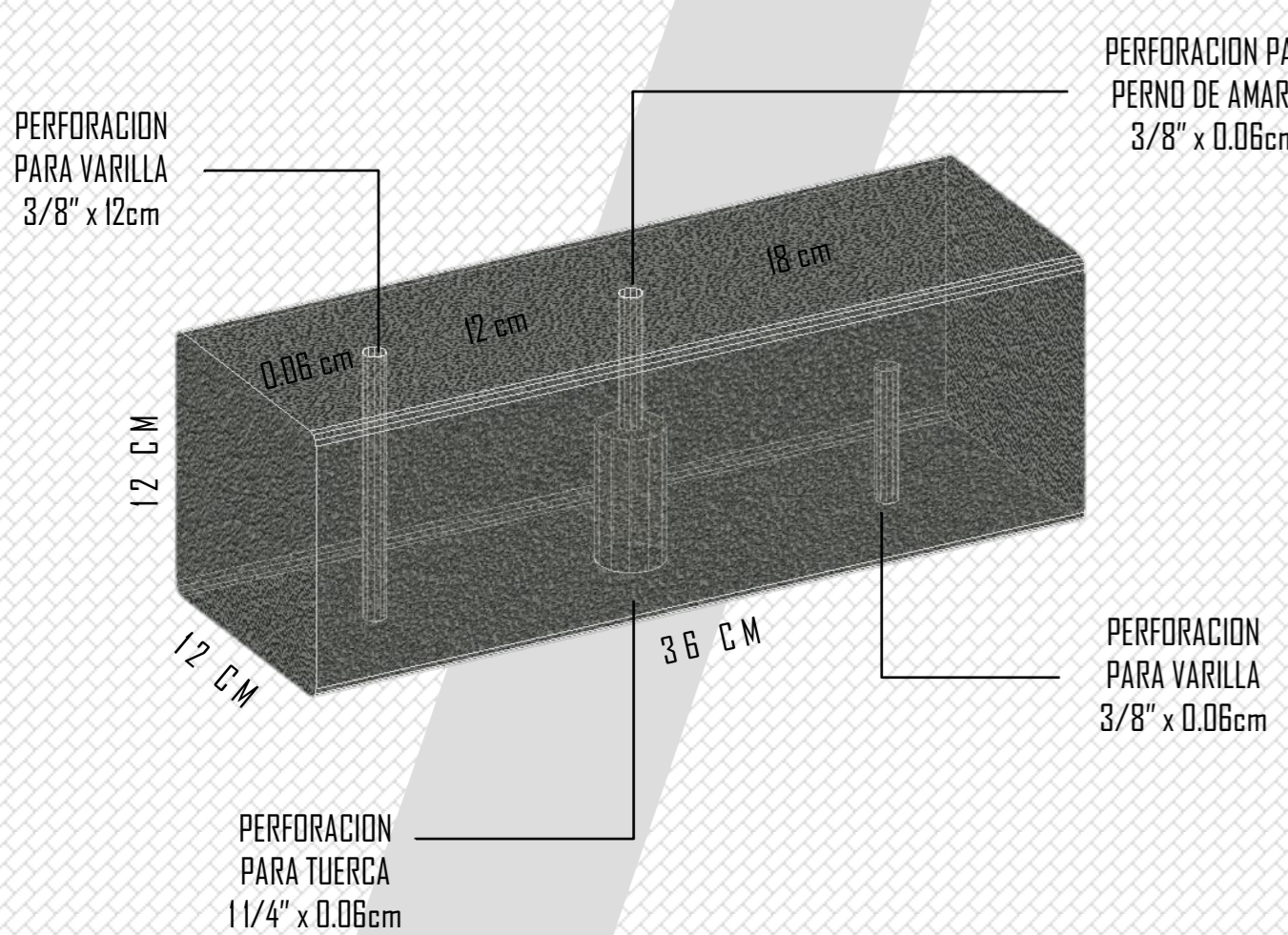


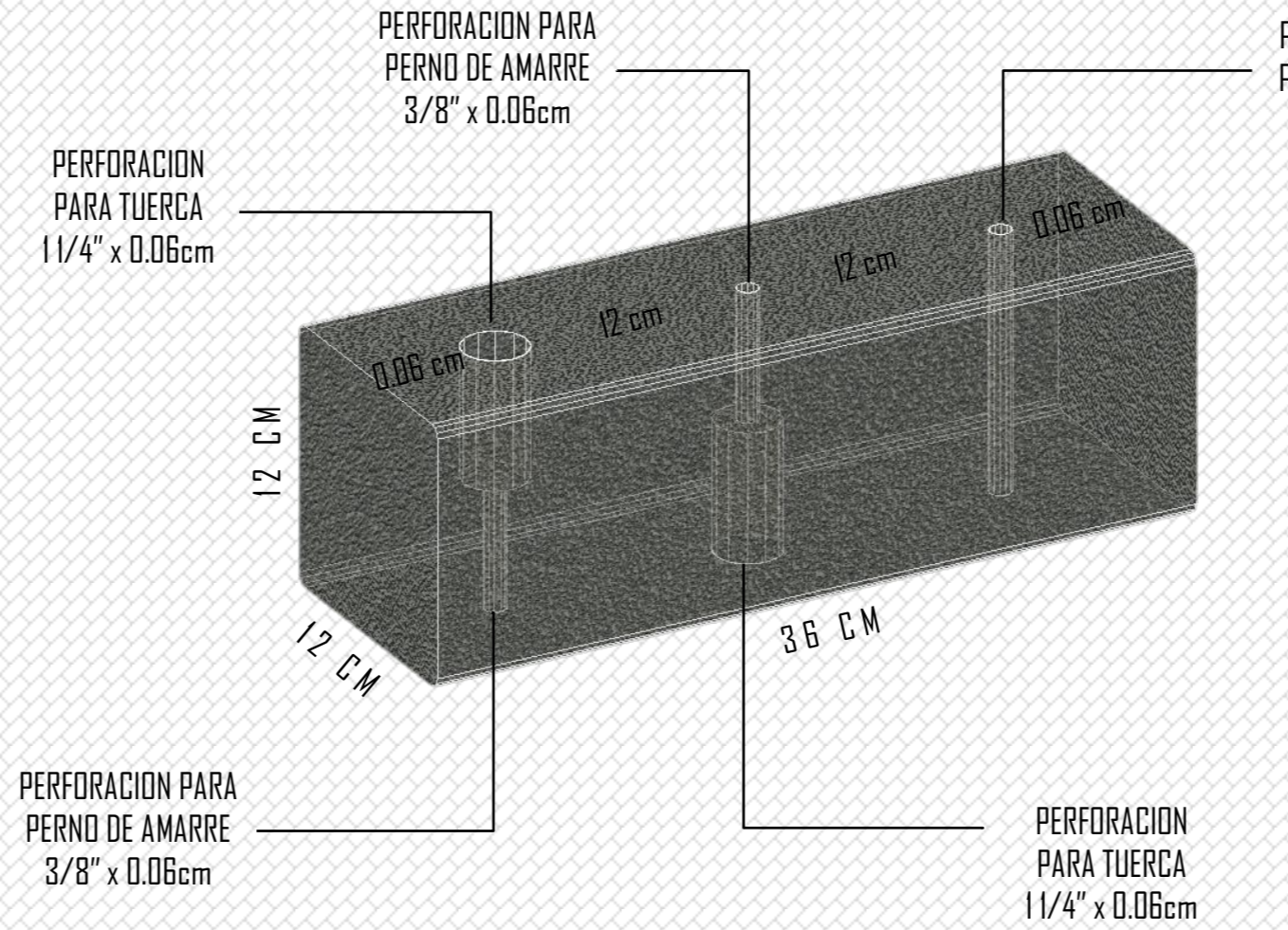
PIEZAS DE MAMPOSTERIA



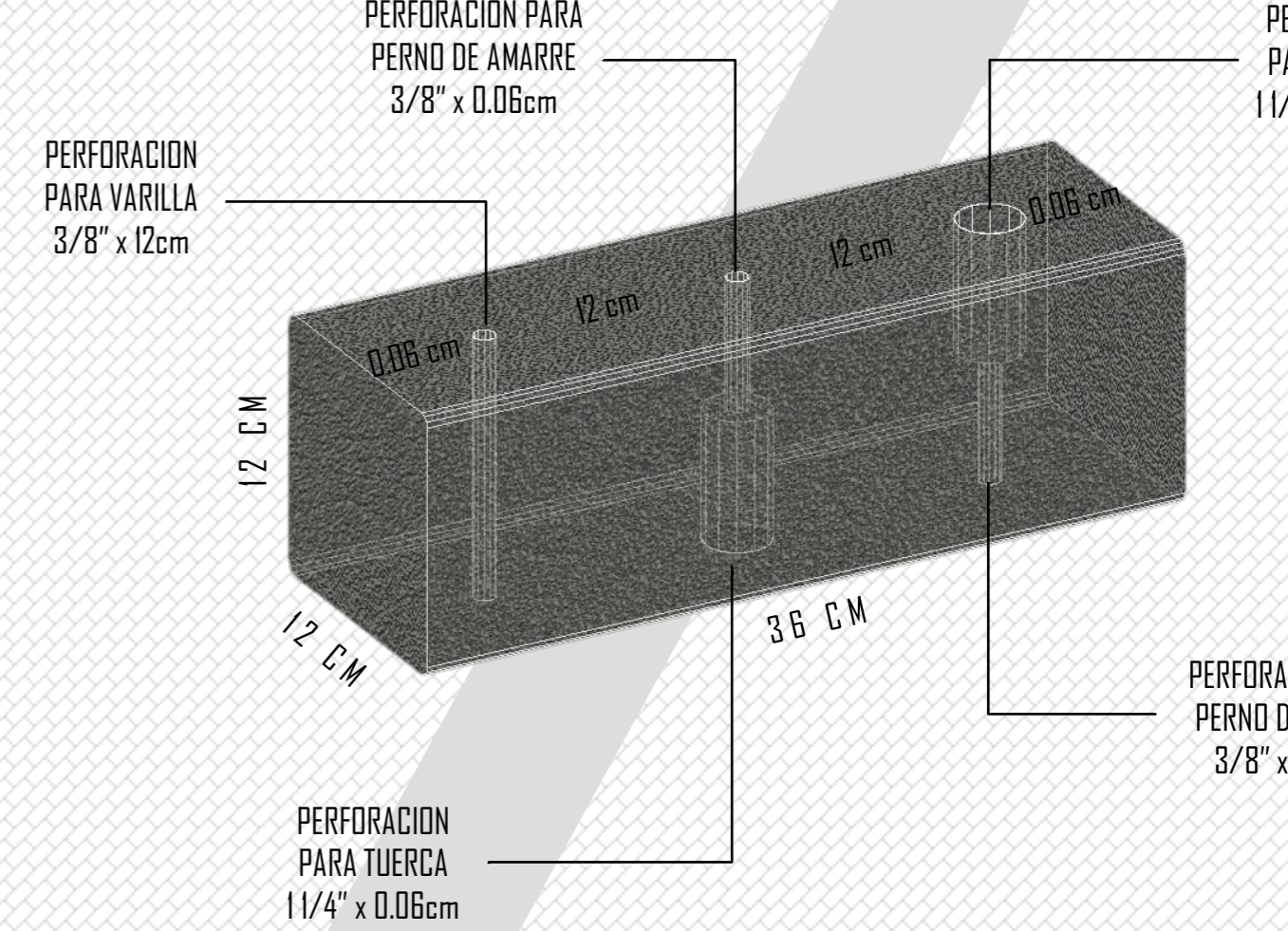
PIEZA PARA PRIMERA HILADA



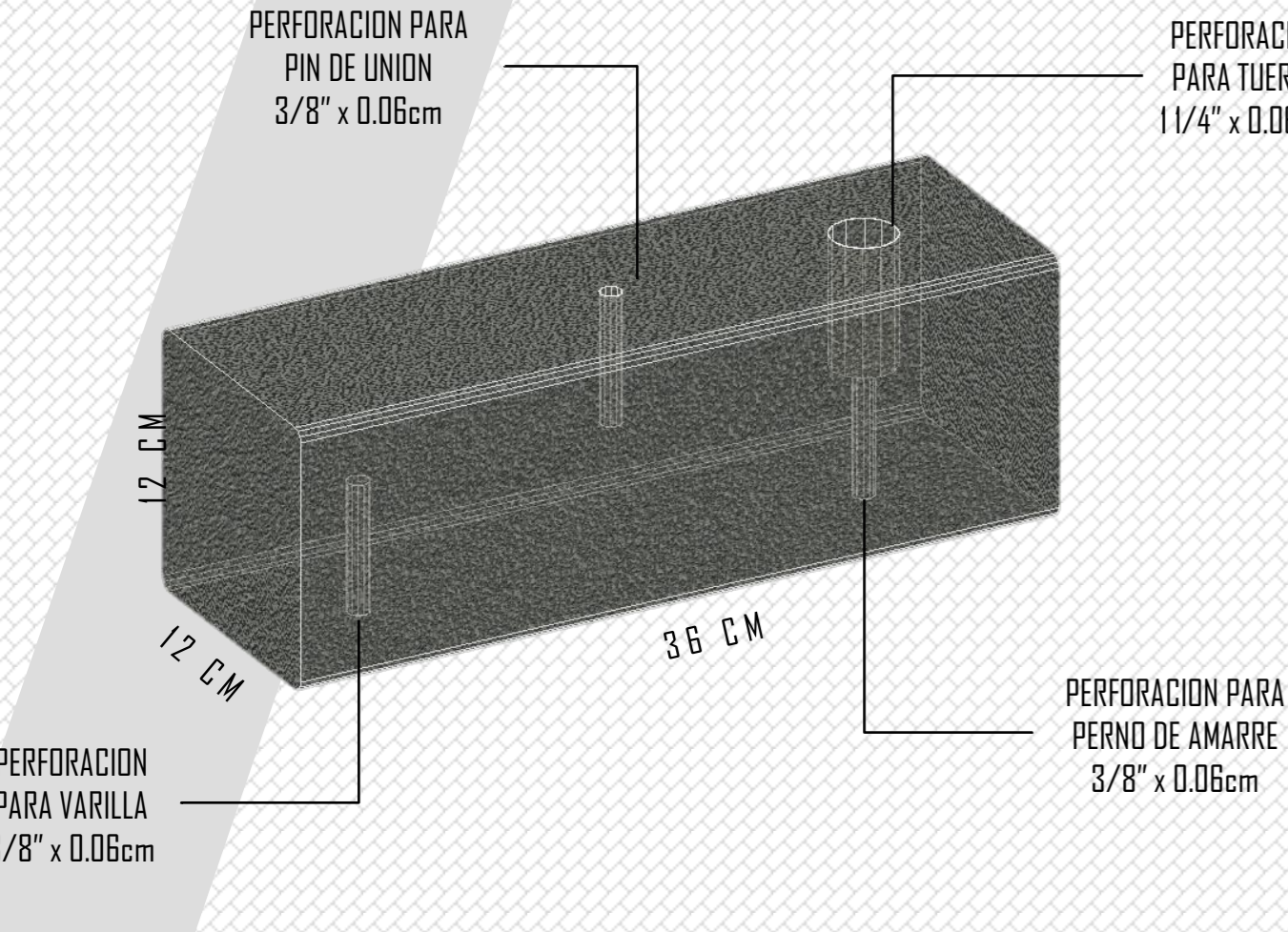
PIEZA PARA SEGUNDA HILADA



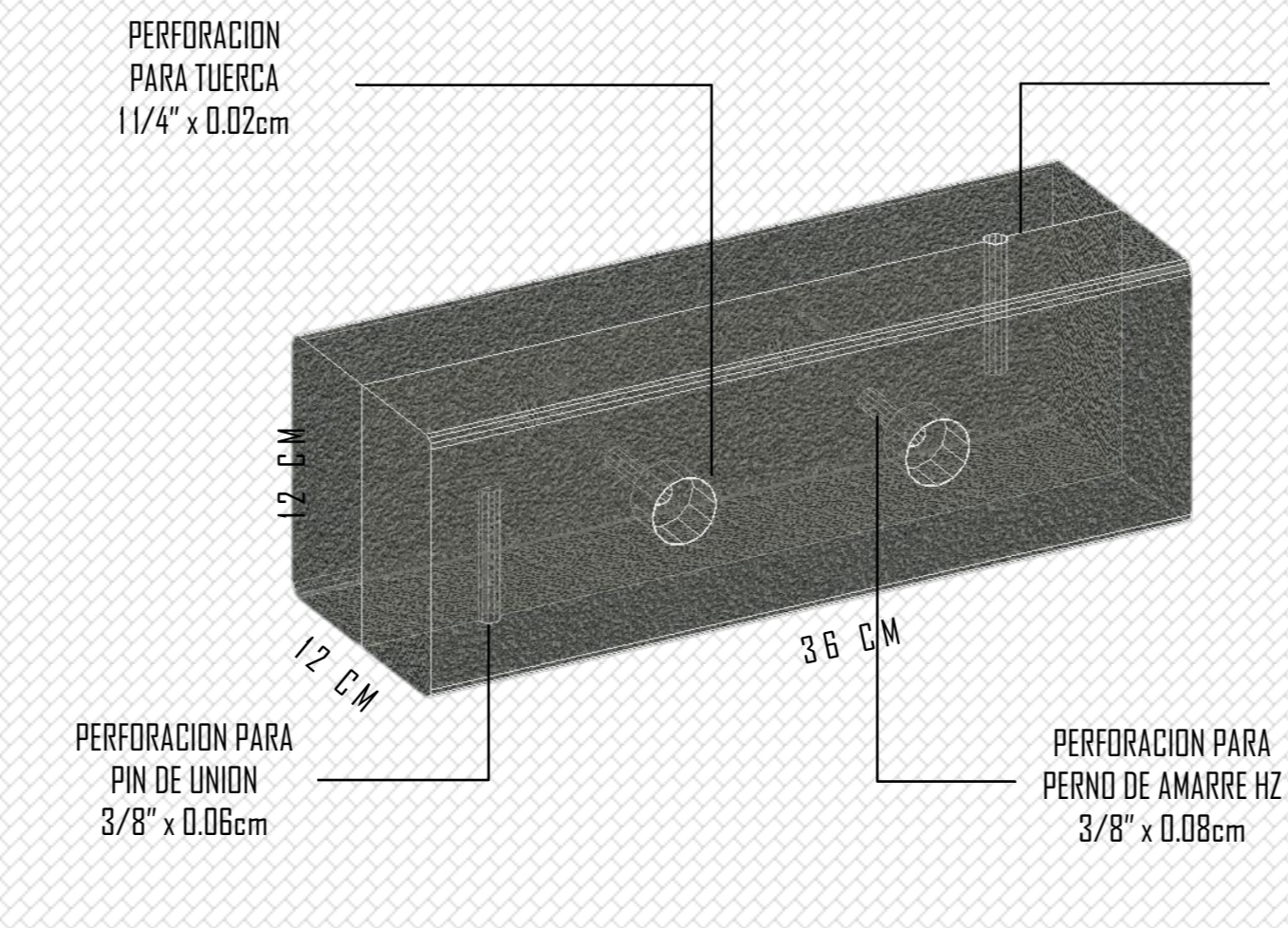
PIEZA PARA TERCERA HILADA



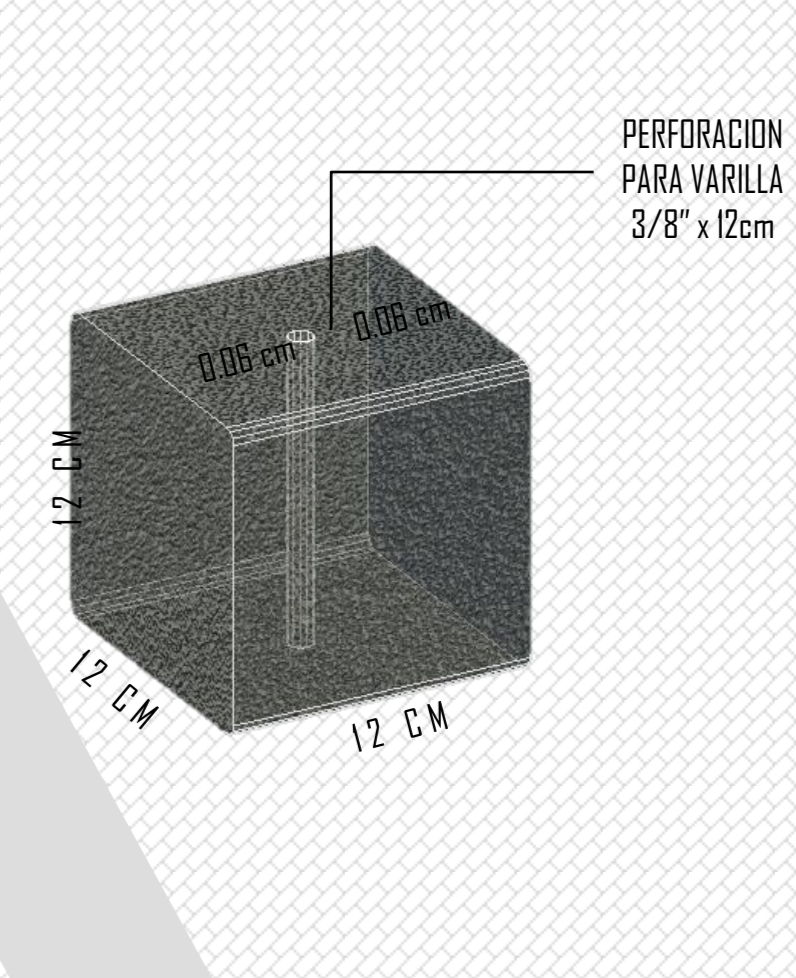
PIEZA PARA REMATE DE MURO



PIEZA PARA CIERRE DE MURO



PIEZA A 1/3 PARA TERMINADOS



SISTEMA DE UNION MECANICA

PERNO

Un perno es una pieza metálica, normalmente de acero o hierro, larga, cilíndrica, semejante a un tornillo pero de mayores dimensiones, con un extremo de cabeza hexagonal y otro extremo que suele ser roscado. En este extremo se enrosca una chaveta, tuerca, o remache, y permite sujetar una o más piezas en una estructura, por lo general de gran volumen.



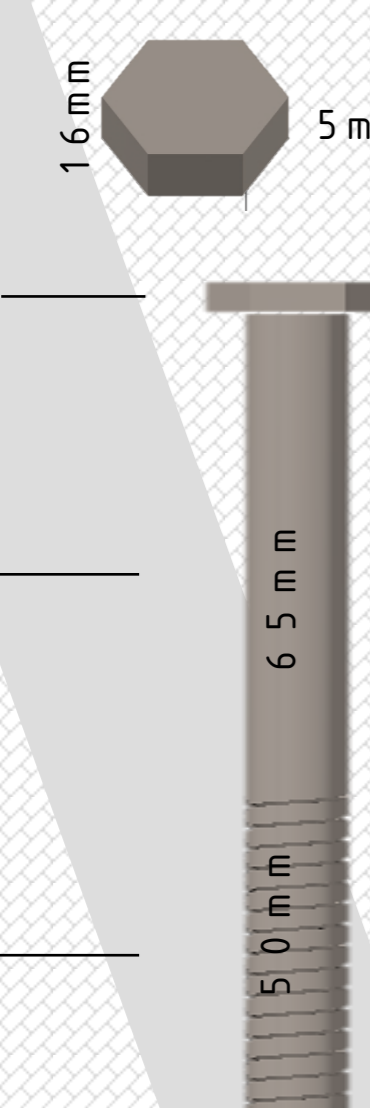
TORNILLO

Un elemento mecánico cilíndrico dotado de cabeza, generalmente metálico, aunque pueden ser de madera o plástico, utilizado en la fijación de unas piezas con otras.

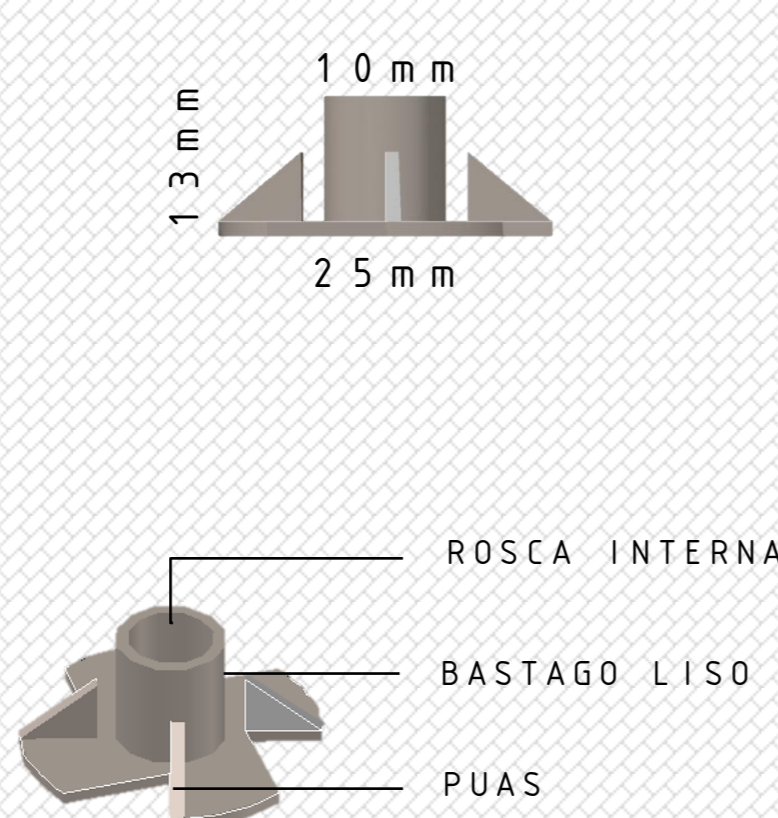


La diferencia es que el tornillo se utiliza para enroscarse en agujeros de elementos y el perno enrosca directamente con una tuerca, amarrando así los elementos contenidos dentro del largo del perno.

PERNO DE CUELLO LARGO



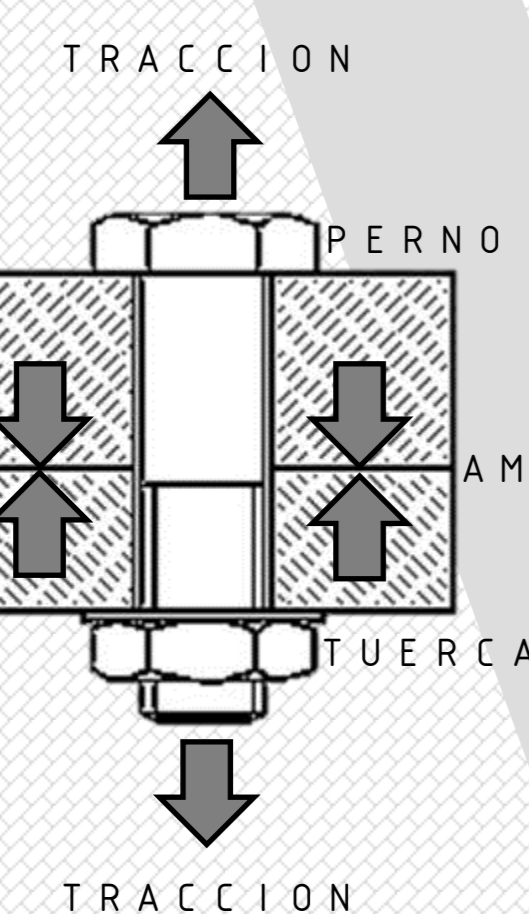
TUERCA DE AGARRE



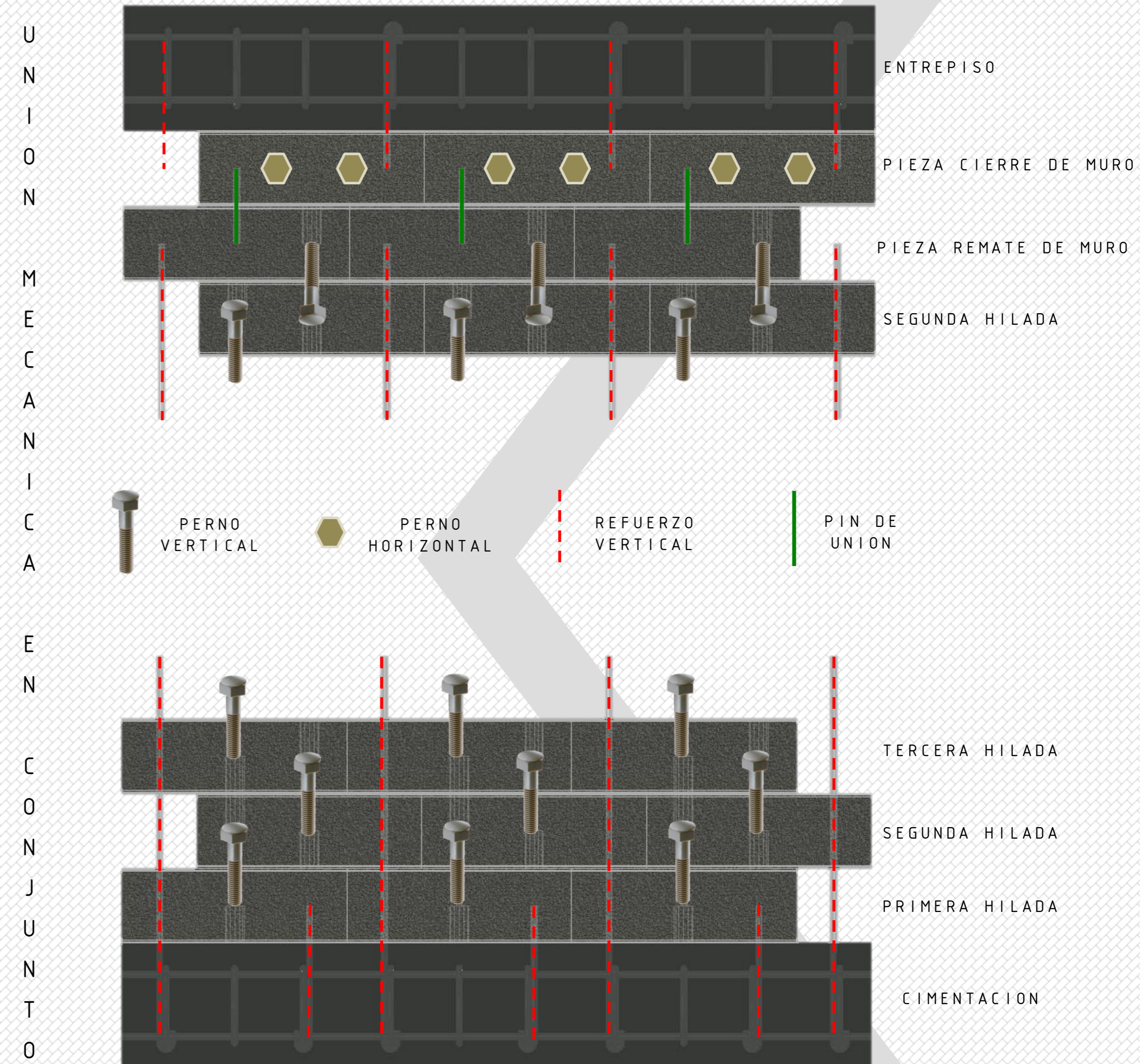
HERRAMIENTA



FUERZAS RESULTANTES



Perno (diám. - rosca por pulg)	No. de modelo	Diám. de broca (pulg)	Profundidad de empot. (pulg)	Carga de tensión permisible (lb)	
				f _t ≥ 3000 psi	Caja Paquete
1/4 - 20	SMSA25	1/2	1 1/4	235	100 500
5/16 - 18	SMSA31	9/16	1 1/4	585	100 400
3/8 - 16	SMSA37	5/8	1 1/4	585	50 200
1/2 - 13	SMSA50	7/8	2 1/2	770	25 100



ARMADO DE MURETES

