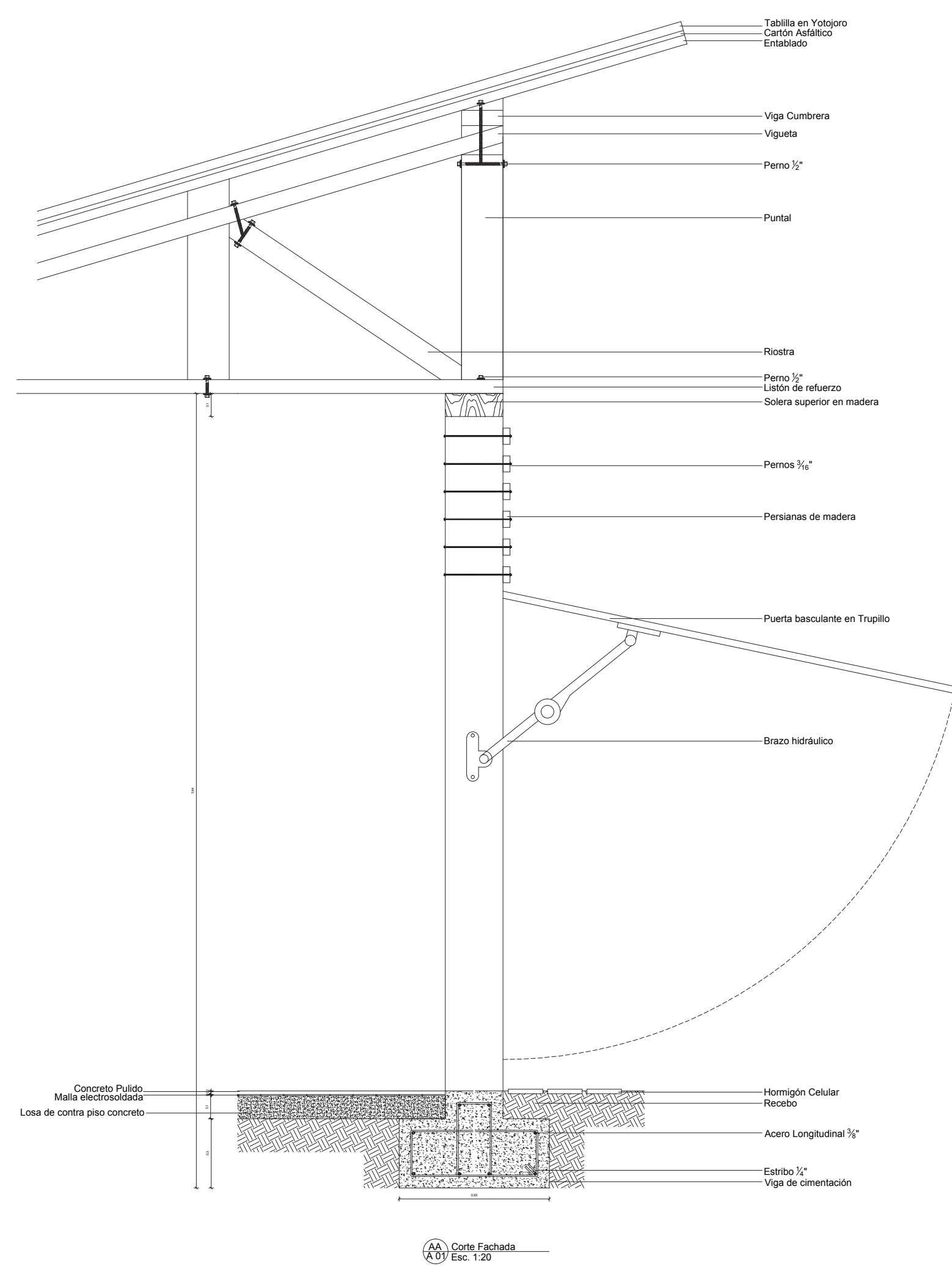
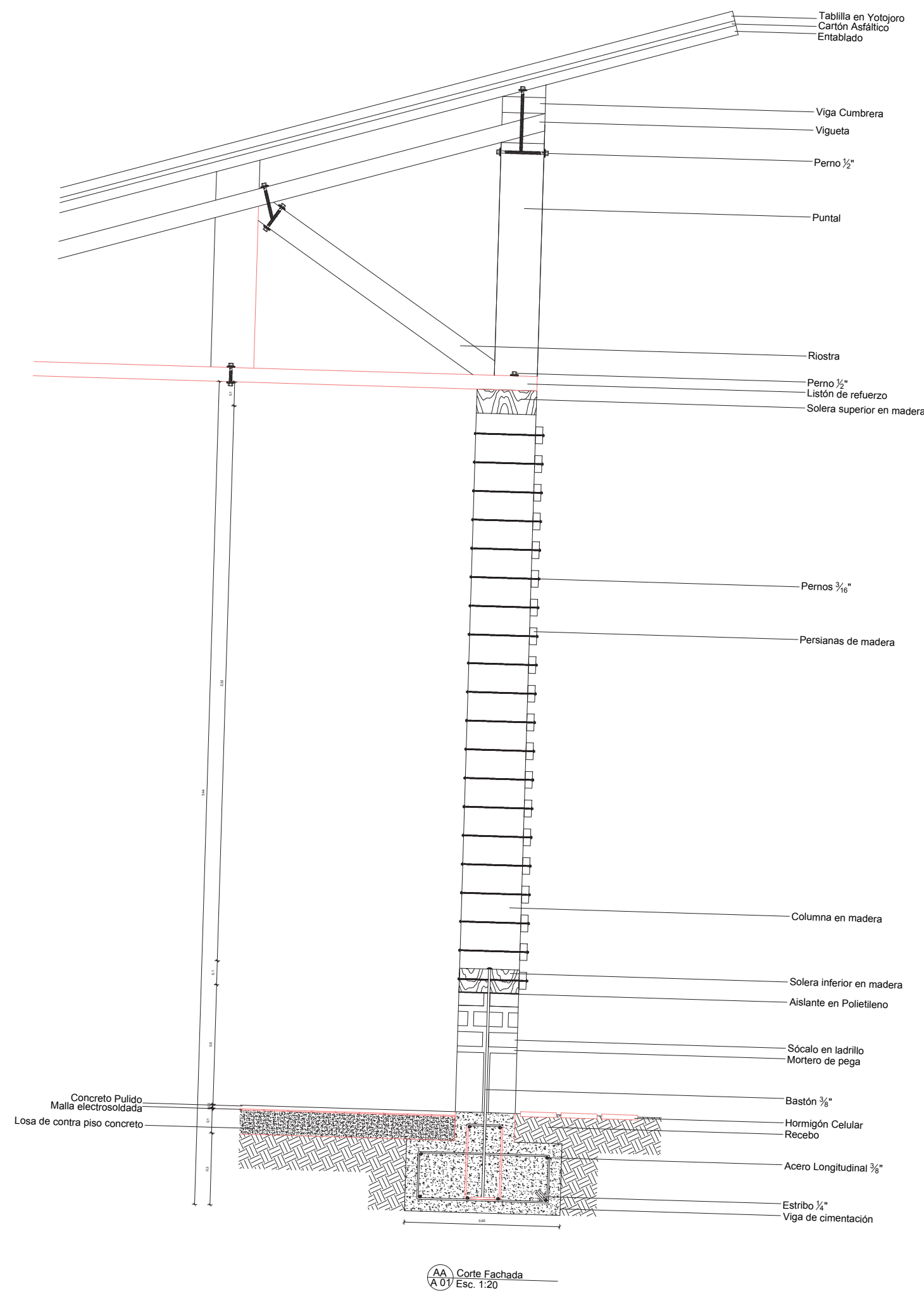


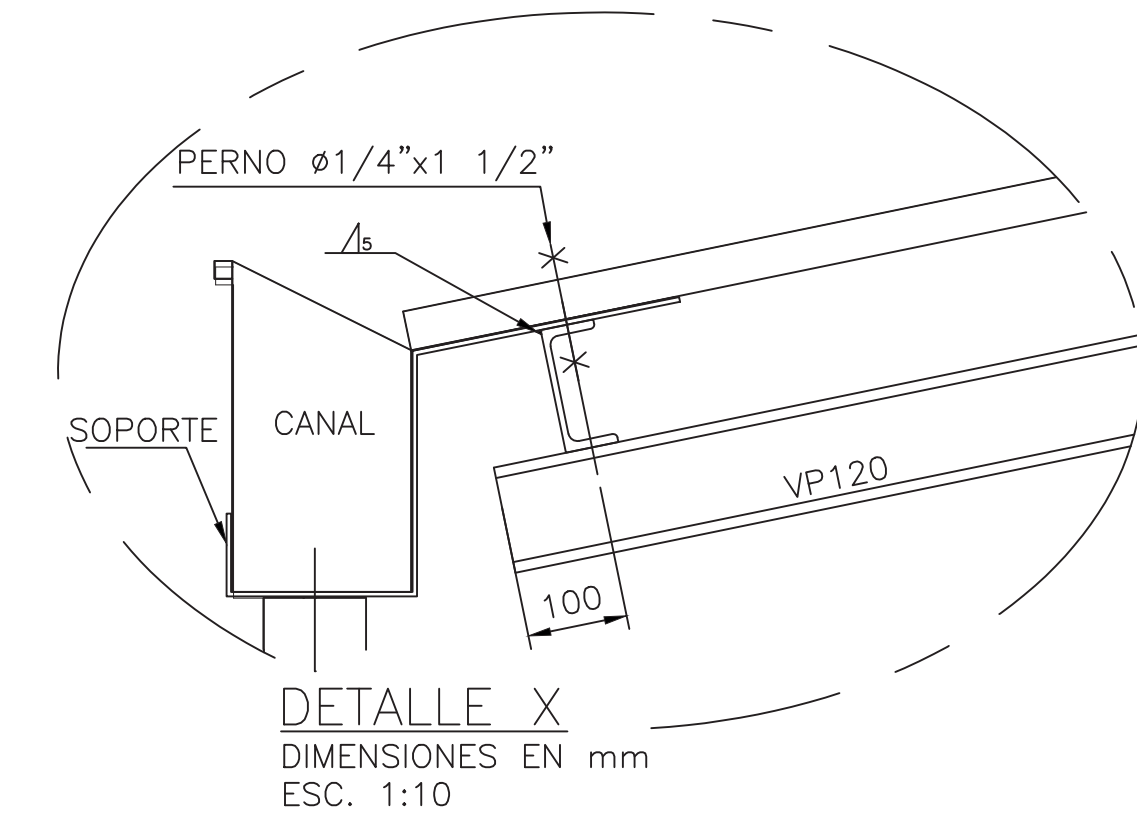
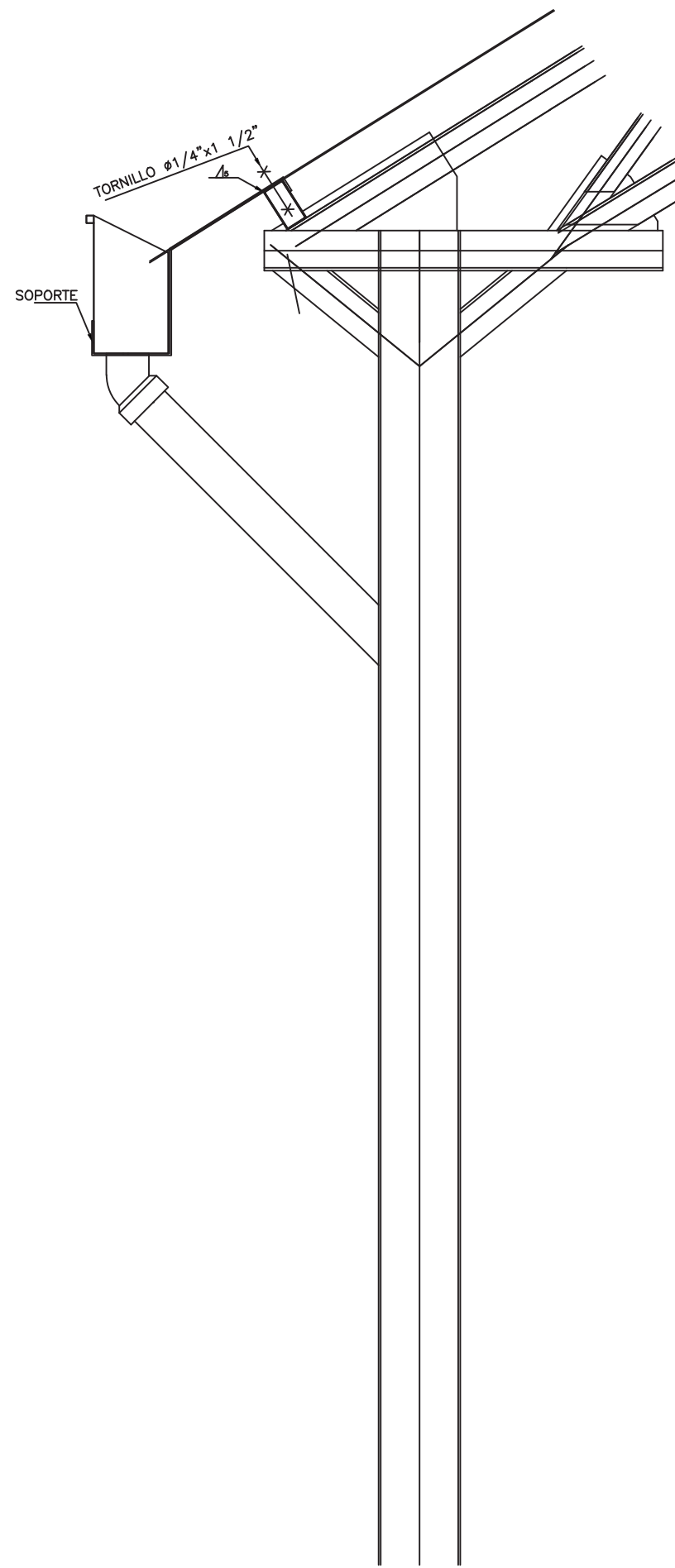
A11 CORTE LONGITUDINAL
ESC. 1:50



A11 Corte Fachada
ESC. 1:50



A11 Corte Fachada
ESC. 1:50



DETALLE X
DIMENSIONES EN mm
ESC. 1:10

010	30	400-A	NO. 04
UNIVERSIDAD La Gran Colombia			
PROYECTO			
PROPUESTA PROTOTIPO DE VIVIENDA ÉTNICA CONSCIENTE			
BOGOTÁ 2016			
CONVENCIONES			
Indicador de ejes Norte			
MATERIALES			
MODIFICACIONES		FECHA	
1. PRIMERA MODIFICACIÓN		7 / 10 / 2014	
COLABORADORES			
ARQ. ALEXANDER VALLEJO			
RESPONSABLES			
MARIA ALEJANDRA MALDONADO CASTRO			
MIGUEL GERMAN CAMILO BRAVO LARROTTA			
CODIGO			
2001122061			
2001121706			
PROPIETARIO			
PLANOS DE REFERENCIA			
ASESOR ESTRUCTURA			
ARQUITECTA:			
ASESOR DE REPRESENTACIÓN:			
CONTIENE			
PERFILES PROPUESTA URBANA			
ILUSTRACIONES		30 / 11 / 2016	
ARCHIVO		FECHA COPIA	
DIBUJO		ELABORACIÓN	
REVISION:	PLANO No.	PLANCHA No.	
	A-004	04	
		DE	010