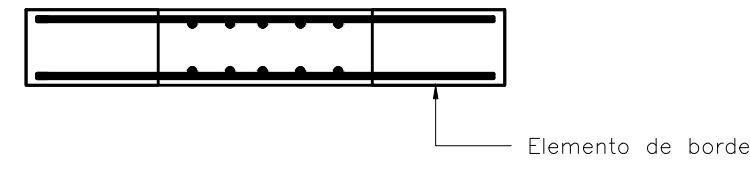


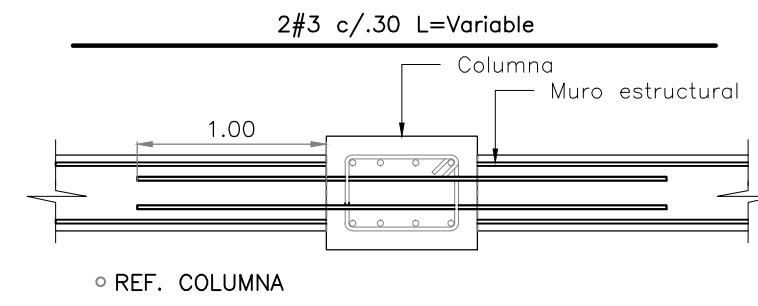
NOTA: Ver cuadros de reforzamiento general
Ver cuadros de reforzamiento de elementos de borde

CORTE TÍPICO DE MURO
SIN ELEMENTO DE BORDE
ESC 1:20

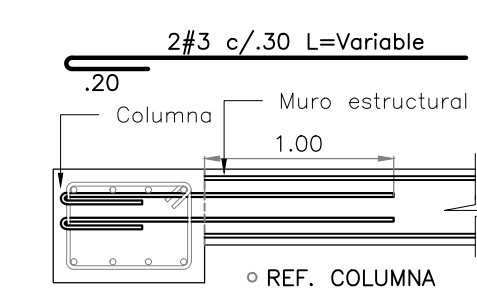


NOTA: Ver cuadros de reforzamiento general
Ver cuadros de reforzamiento de elementos de borde

CORTE TÍPICO DE MURO
CON ELEMENTO DE BORDE
ESC 1:20



DETALLE UNION MURO-COLUMNA
ESC 1:20



DETALLE UNION MURO-COLUMNA
ESC 1:20

FHE 16 PISOS - PESO TOTAL DE REFUERZO LONGITUDINAL EN MUROS													
STORY	LONG.	MUROS 1,2,3,4						MUROS 5,6,7,8					
		REFUERZO GENERAL		REFUERZO ZONA CONFINADA		TOTAL Kg/m		REFUERZO GENERAL		TOTAL Kg/m		Kg	
		CANT.	#	Kg/m	CANT.	#	Kg/m			CANT.	#	TOTAL Kg/m	Kg
16	3.50	20	5	30.88	12	8	47.42	78.30	274.06	54	5	83.376	291.82
15	3.50	20	5	30.88	12	8	47.42	78.30	274.06	54	5	83.376	291.82
14	3.50	20	5	30.88	12	8	47.42	78.30	274.06	54	5	83.376	291.82
13	3.50	20	5	30.88	12	8	47.42	78.30	274.06	54	5	83.376	291.82
12	3.50	20	5	30.88	12	8	47.42	78.30	274.06	54	5	83.376	291.82
11	3.50	20	5	30.88	12	8	47.42	78.30	274.06	54	5	83.376	291.82
10	3.50	20	5	30.88	12	8	47.42	78.30	274.06	54	5	83.376	291.82
9	3.50	20	5	30.88	12	8	47.42	78.30	274.06	54	5	83.376	291.82
8	3.50	20	5	30.88	12	8	47.42	78.30	274.06	54	5	83.376	291.82
7	3.50	20	5	30.88	12	8	47.42	78.30	274.06	54	5	83.376	291.82
6	3.50	20	5	30.88	12	8	47.42	78.30	274.06	54	5	83.376	291.82
5	3.50	20	5	30.88	12	8	47.42	78.30	274.06	54	5	83.376	291.82
4	3.50	20	5	30.88	12	8	47.42	78.30	274.06	54	5	83.376	291.82
3	3.50	20	5	30.88	12	8	47.42	78.30	274.06	54	5	83.376	291.82
2	3.50	20	5	30.88	12	8	47.42	78.30	274.06	54	5	83.376	291.82
1	3.50	20	5	30.88	12	8	47.42	78.30	274.06	54	5	83.376	291.82

FHE 16 PISOS - PESO TOTAL DE REFUERZO TRANSVERSAL EN MUROS										
STORY	LONG.	MUROS 1,2,3,4				MUROS 5,6,7,8				
		ESTRIBOS		ESTRIBOS		ESTRIBOS		ESTRIBOS		
		CANT.	#	TOTAL Kg/m	Kg	LONG.	CANT.	#	TOTAL Kg/m	Kg
16	4.10	12	3	6.67	27.36	8.00	12	3	6.67	53.38
15	4.10	12	3	6.67	27.36	8.00	12	3	6.67	53.38
14	4.10	12	3	6.67	27.36	8.00	12	3	6.67	53.38
13	4.10	12	3	6.67	27.36	8.00	12	3	6.67	53.38
12	4.10	12	3	6.67	27.36	8.00	12	3	6.67	53.38
11	4.10	12	3	6.67	27.36	8.00	12	3	6.67	53.38
10	4.10	12	3	6.67	27.36	8.00	12	3	6.67	53.38
9	4.10	24	3	13.34	54.71	8.00	12	3	6.67	53.38
8	4.10	24	3	13.34	54.71	8.00	12	3	6.67	53.38
7	4.10	24	3	13.34	54.71	8.00	24	3	13.34	106.75
6	4.10	24	3	13.34	54.71	8.00	24	3	13.34	106.75
5	4.10	24	3	13.34	54.71	8.00	24	3	13.34	106.75
4	4.10	24	3	13.34	54.71	8.00	24	3	13.34	106.75
3	4.10	24	3	13.34	54.71	8.00	24	3	13.34	106.75
2	4.10	24	3	13.34	54.71	8.00	24	3	13.34	106.75
1	4.10	24	3	13.34	54.71	8.00	24	3	13.34	106.75