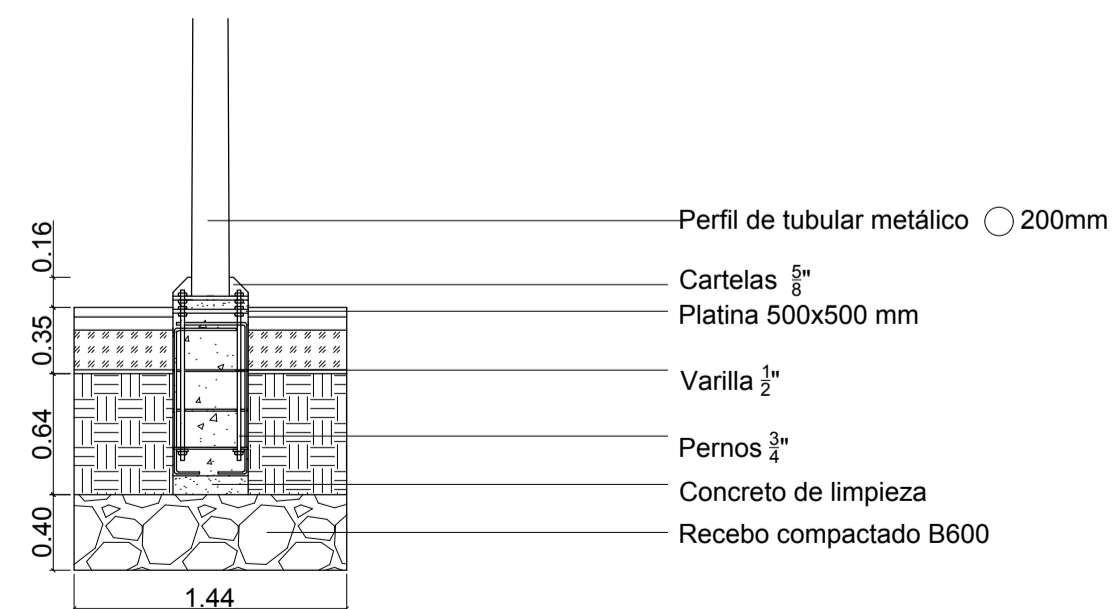
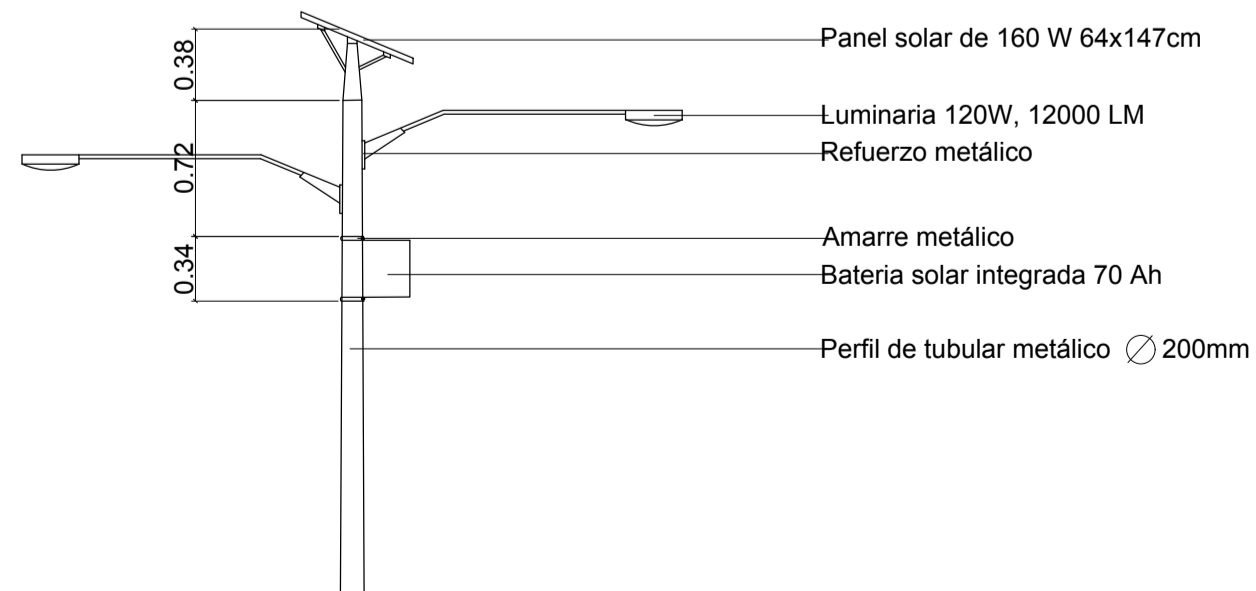


# RIO MAGDALENA

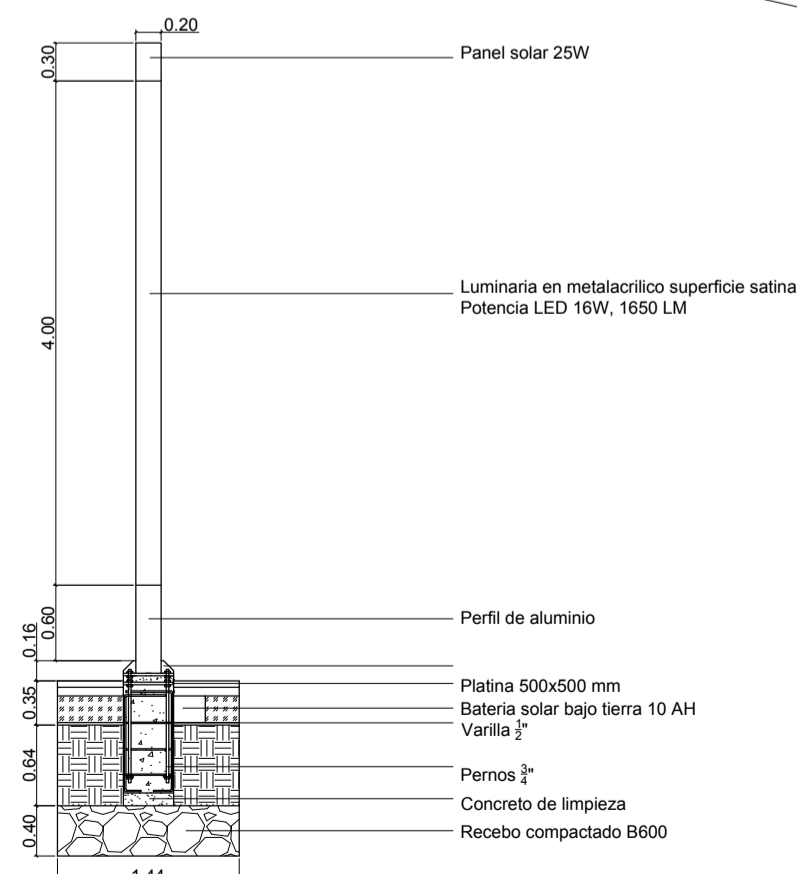
**A** Planta de Alumbrado.  
Esc. 1:750.



**D** Detalle de cimentacion luminaria P-1.  
Esc. 1:40.



**D** Detalle luminaria P-1.  
Esc. 1:40.



**D** Detalle luminaria P-2.  
Esc. 1:60.

CONVENCIONES	
<b>P-1</b>	LUMINARIA VIA VEHICULAR: Modelo PH - SL - 120, Fabricante: Viva Solar made in EE.UU. con panel solar de 160w y potencia led 120w, 12.000 LM y bateria integrada de 78 Ah, operacion 12/36h.
<b>P-2</b>	LUMINARIA PLAZOLETAS: Columna de luz vigo, fabricante hess gmbit light con panel solar de 25w y potencia led 16w, 1650 LM, bateria bajo tierra de 10AH, operacion 8 / 24 h.
<b>P-3</b>	ILUMINACION ESCALERAS: Luminaria lineal modelo: ledia -LL OD cold white, fabricante: hess gmbit light, requiere conexon a panel solar de 15w, potencia led 10w, 550LM.
<b>P-4</b>	ILUMINACION ZONAS VERDES TRANSITABLES Y DE CONTEMPLACION: Foco de suelo, modelo: ravonna, fabricante: Hess gmbit light, requiere conexon a panel solar de 25w, potencia led 16w, color blanco calido 3000k, 1650 LM, angulo emision 38°.

15 DE 7	200-V	1
PLANCHAS No.	PLANO No.	REVISION
ESTUDIANTE:		
2001320427 2001320210 2001320042		
PROYECTO:		
ECOTIPO: Integrador Social e Hidrico en el borde del Rio Magdalena		
SEMESTRE I 2018		
DOCENTE:		
Fabian Sarmiento Valdes		
CONTIENE:		
Plano de Alumbrado		
REFERENCIAS:		
ESCALA:	FECHA:	
INDICADA	JUNIO 1 DE 2018	
ARCHIVO:	FECHA COPIA:	
	01/06/18	
OBSERVACIONES:		
REVISION:	PLANO No.	PLANCHAS No.
1	A-007	7 DE 15