

ESTUDIANTE:
2001320427
2001320210
2001320042

PROYECTO:
**ECOTIPO:
Integrador Social e Hidrico
en el borde del
Rio Magdalena**
SEMESTRE I 2018

DOCENTE:
Fabian Sarmiento Valdes

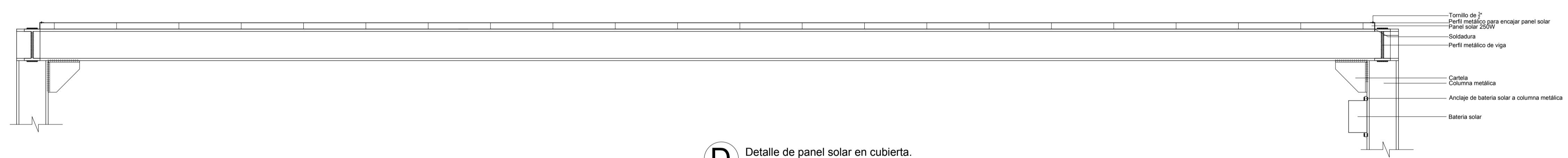
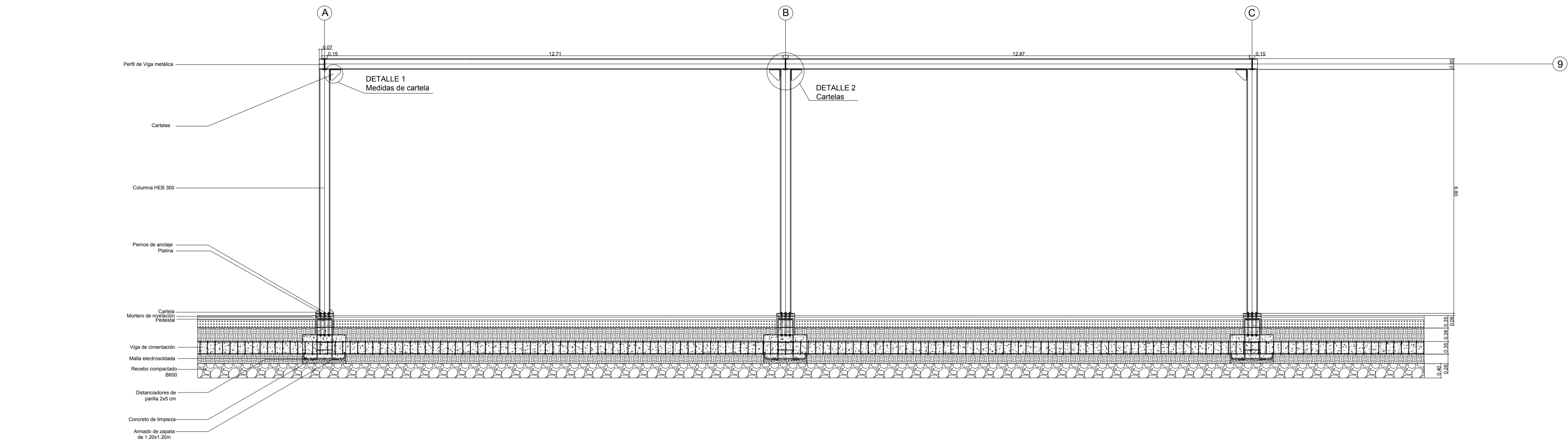
CONTIENE:
Detalles de cubierta

REFERENCIAS:

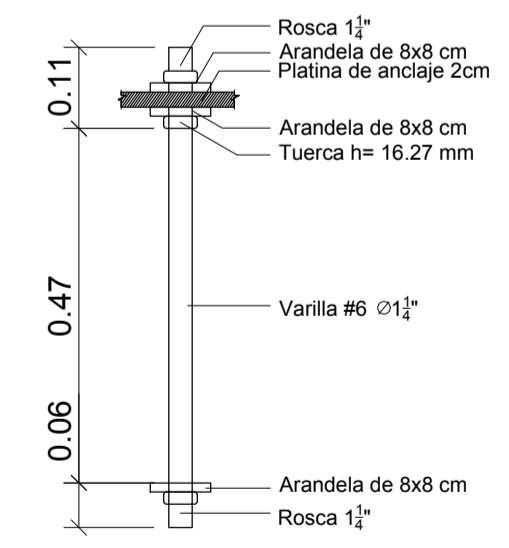
ESCALA: INDICADA FECHA: JUNIO 1 DE 2018

ARCHIVO: FECHA COPIA: 01/06/18

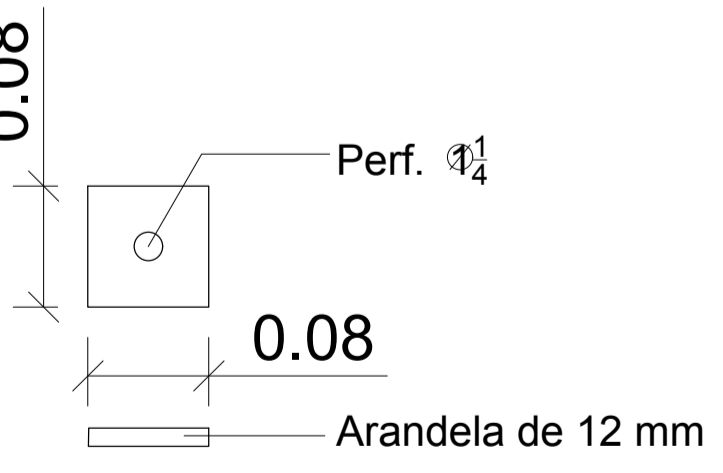
OBSERVACIONES:



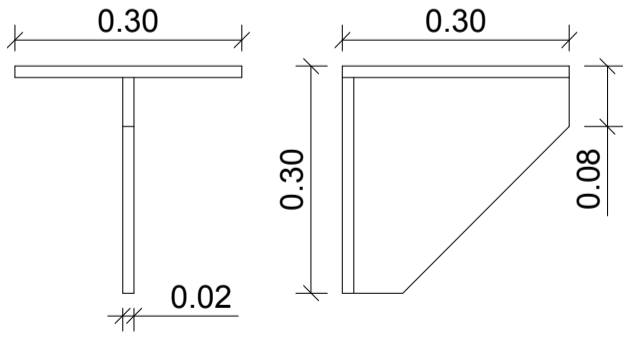
D Detalle de panel solar en cubierta.
Esc. 1:25.



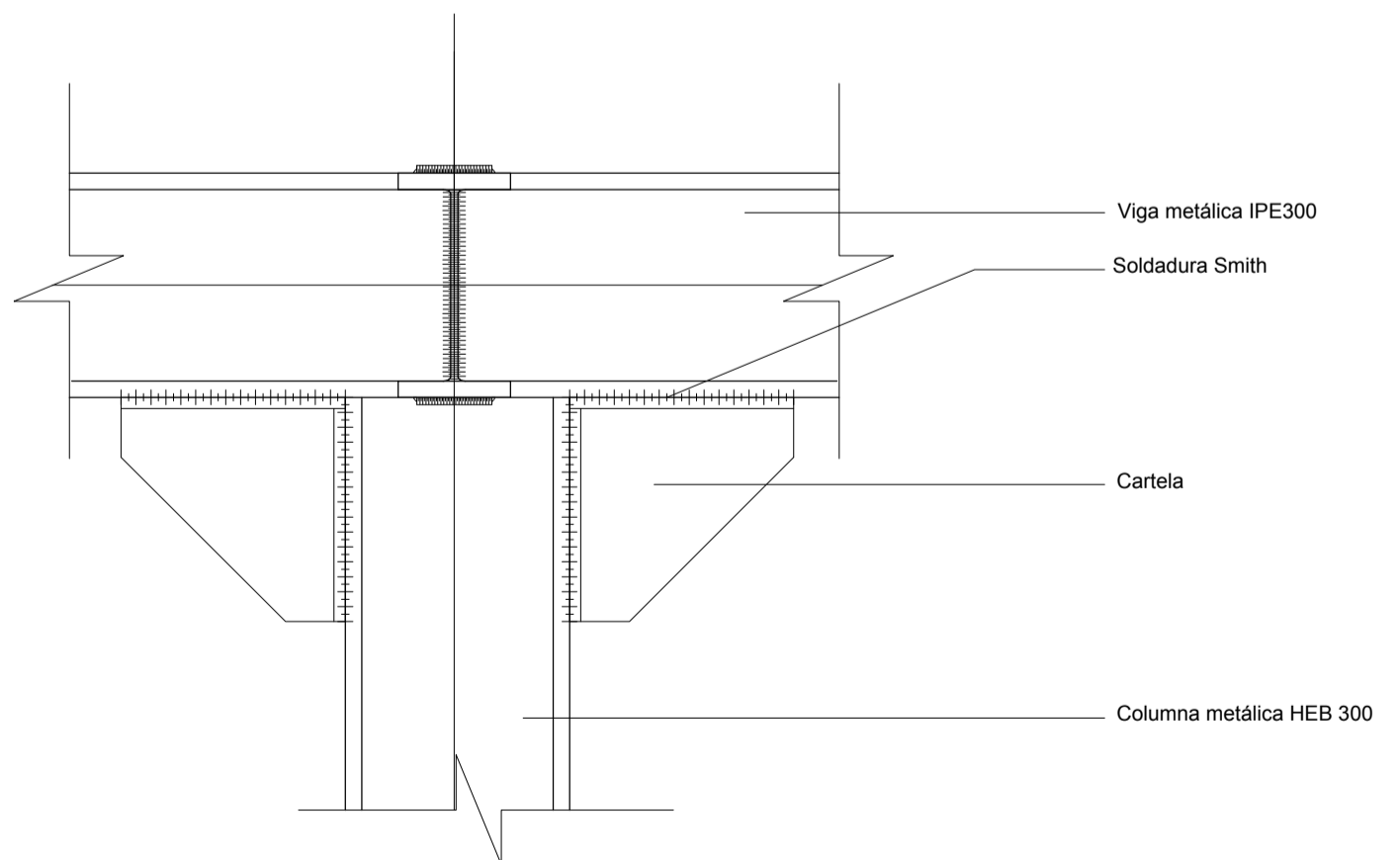
D Detalle de pernos de anclaje.
Esc. 1:10.



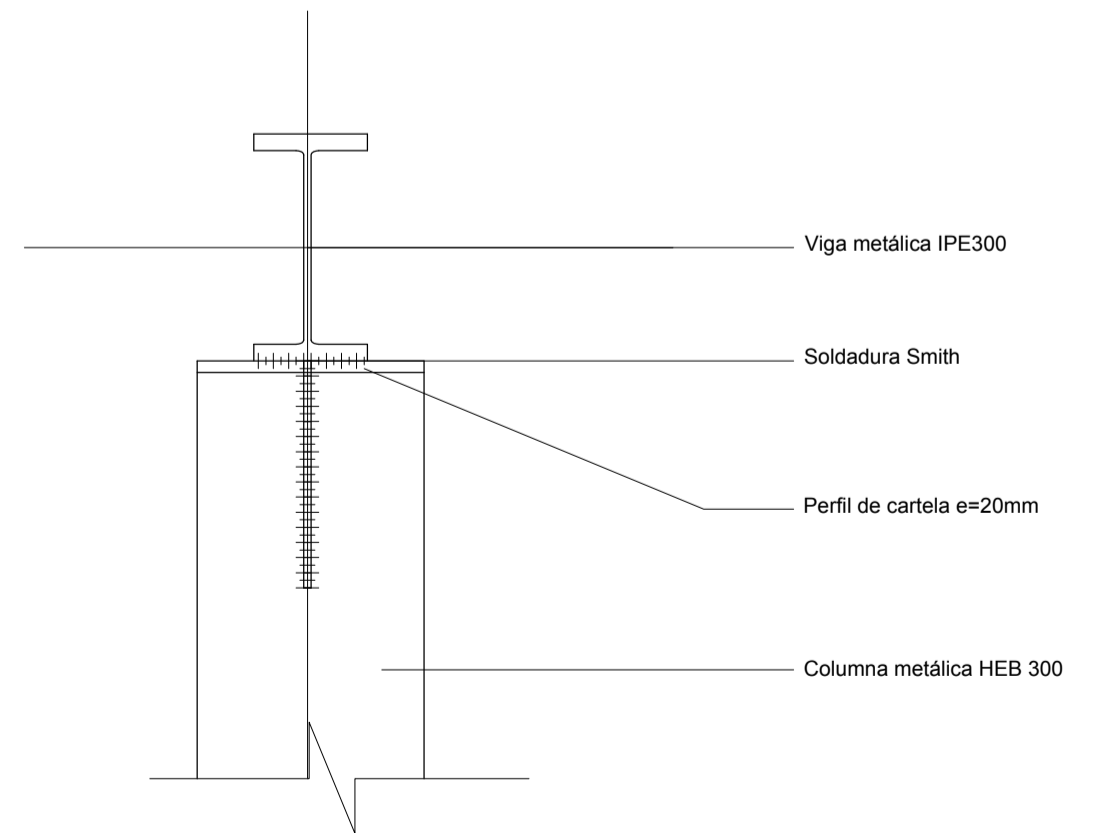
D Detalle de pernos de anclaje.
Esc. 1:5.



D Detalle de cartelas.
Esc. 1:10.



D Alzado de cartelas.
Esc. 1:10.



D Seccion A.
Esc. 1:10.