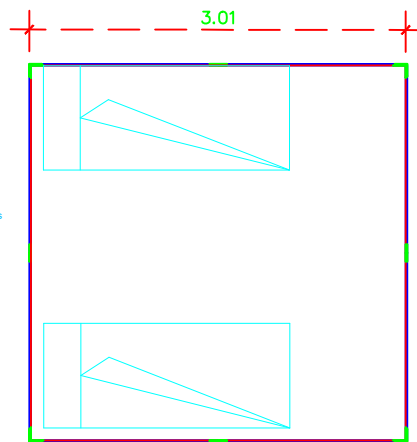


Módulo de vivienda de emergencia, este puede albergar una familia de 4 personas, La Cruz Roja administra los viveres a las personas dignificadas, incluyendo colchones, utensilios de aseo etc.

la vivienda de emergencia maneja 2 ventanas y una puerta. La puerta se caracteriza por ser deslizable, permite tener un mayor espacio, las ventanas se localizan en la parte frontal y el a parte posterior de estas, cada uno de estos elementos esta diseñado con material cartón plast.



01	300-M
80	300-M
 UNIVERSIDAD LA GRAN COLOMBIA FACULTAD DE ARQUITECTURA	
CONTIENE: MODULO DE VIVIENDA DE EMERGENCIA INDUSTRIALIZADO PARA LA CIUDAD DE BOGOTA	
TEMA EJERCICIO DE DISEÑO: PROYECTO	
CONVENCIONES:  INDICADOR DE NORTE	
ALUMNOS: SARA LUCIA ACOSTA JULIETH ESPERANZA ORJUELA	
CODIGO: 1014205093 1012438148	
DOCENTE: Arq. JOSÉ ALCIDES RUIZ	
EVALUACION DOCENTE:	
LOCALIZACION: 	
ESCALA: 1:75	FECHA: 05-18
NOMBRE ARCHIVO: U-002.DWG	FIRMA ESTUDIANTE:
MAQUETA No: M-001	PLANO No: 02 DE: 10