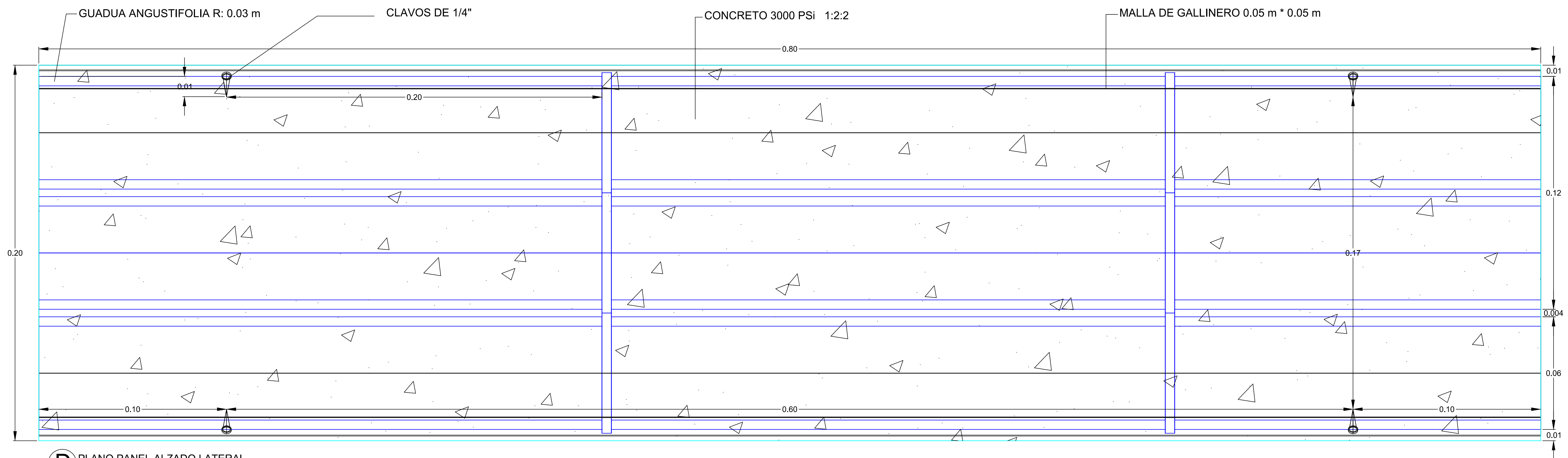
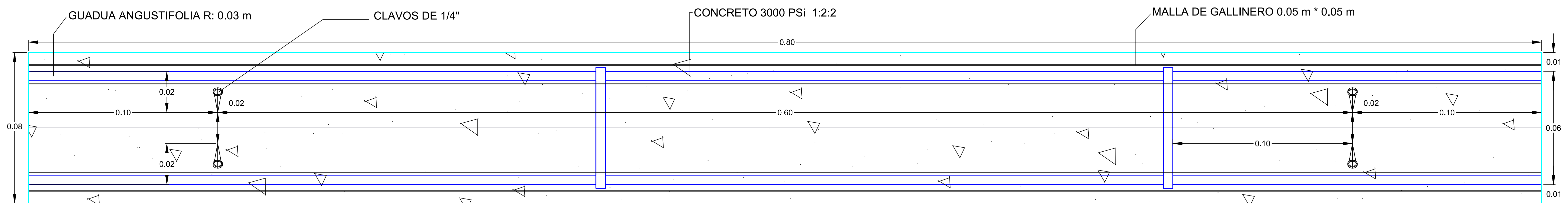


**D** CORTE TRANSVERSAL GUADUA  
 ESC: 2:1

**D** PLANO PANEL ALZADO FRONTAL  
 ESC: 2:1



**D** PLANO PANEL ALZADO LATERAL  
 ESC: 1:1



**D** PLANO PANEL ALZADO LATERAL  
 ESC: 1:2