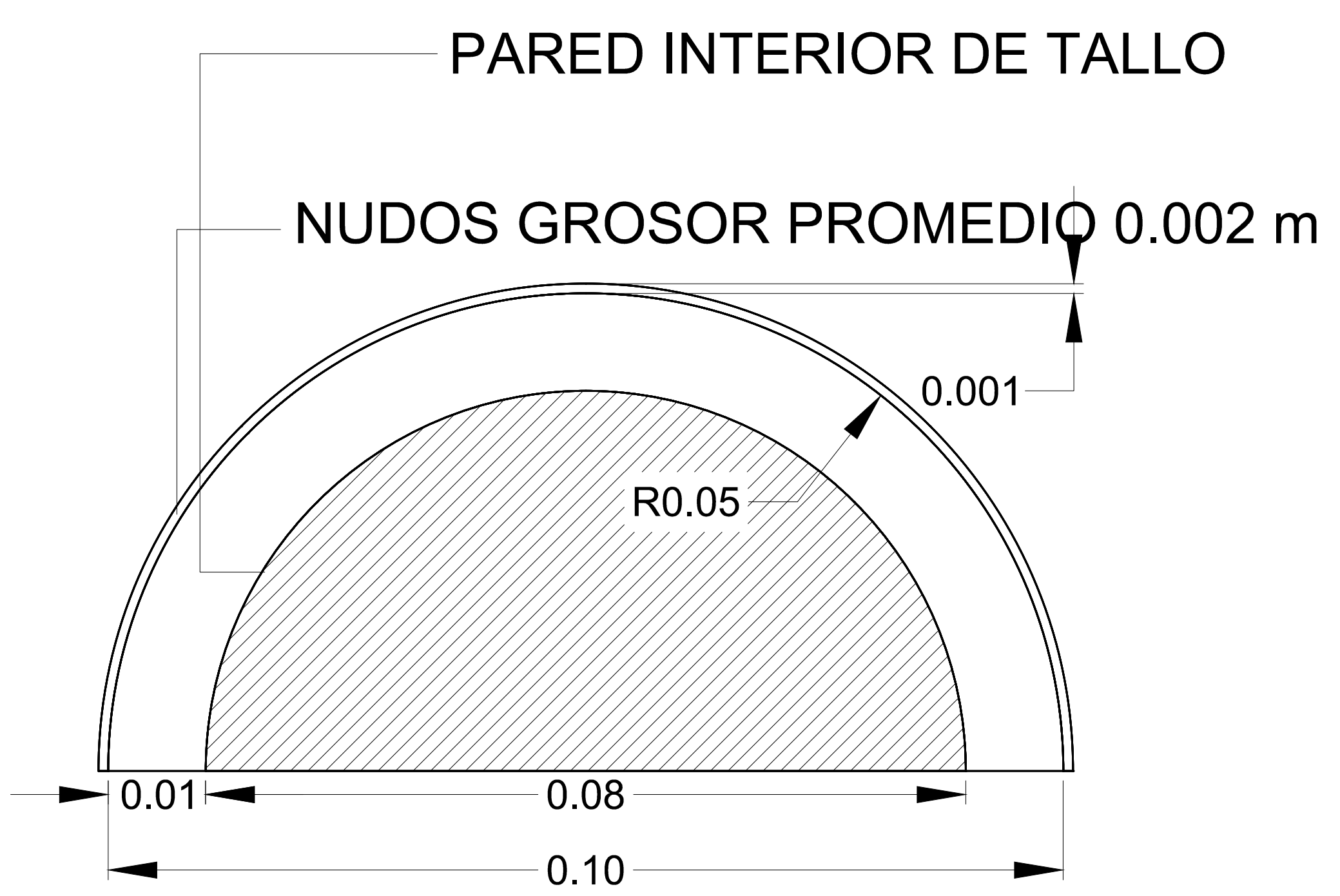


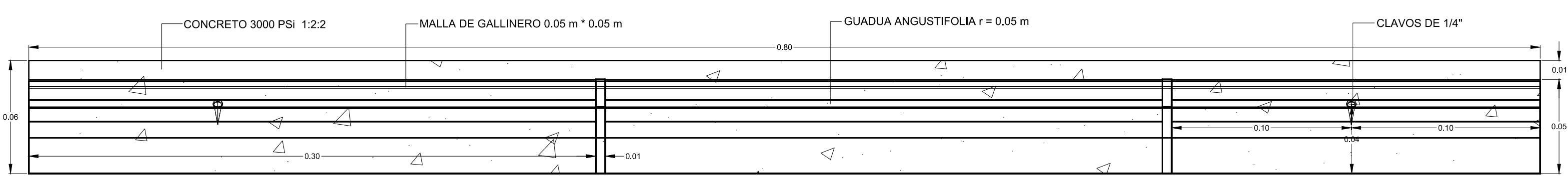
**D** PLANO PANEL ALZADO FRONTAL  
ESC: 2:1



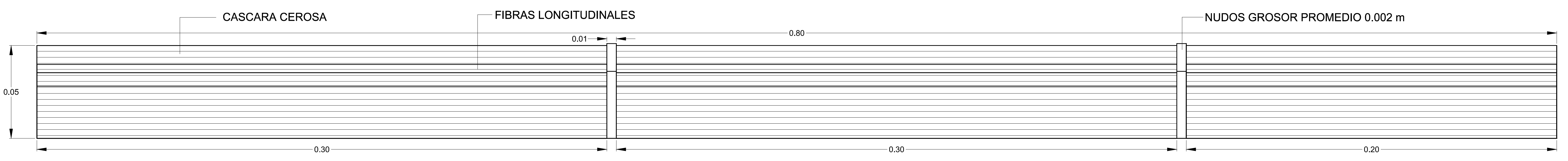
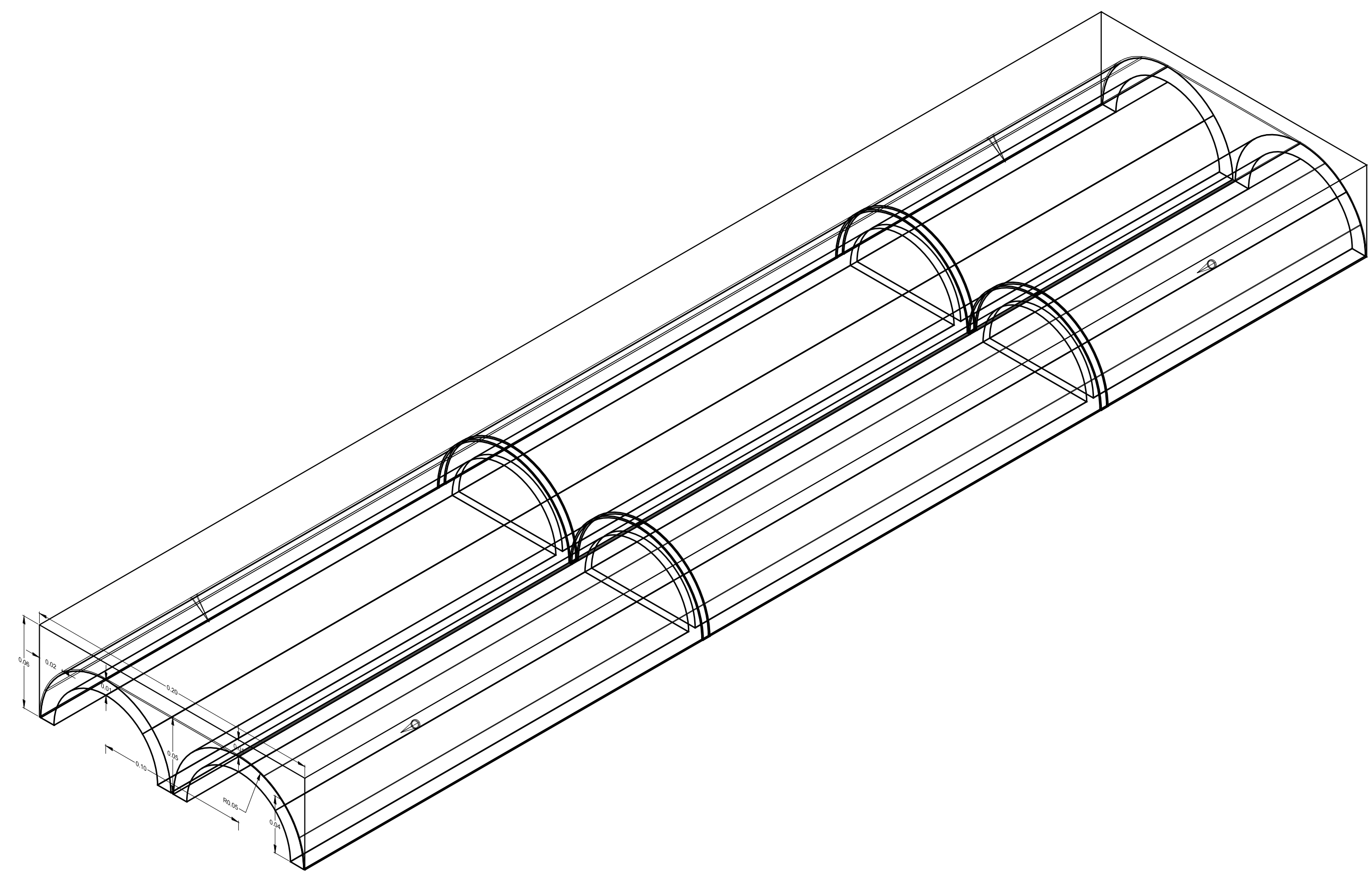
**D** CORTE TRANSVERSAL MEDIA GUADUA  
ESC: 2:1



**D** PLANO PANEL PLANTA  
ESC: 2:1



**D** PLANO PANEL ALZADO LATERAL  
ESC: 2:1



**D** ALZADO LONGITUDINAL MEDIA GUADUA  
ESC: 2:1