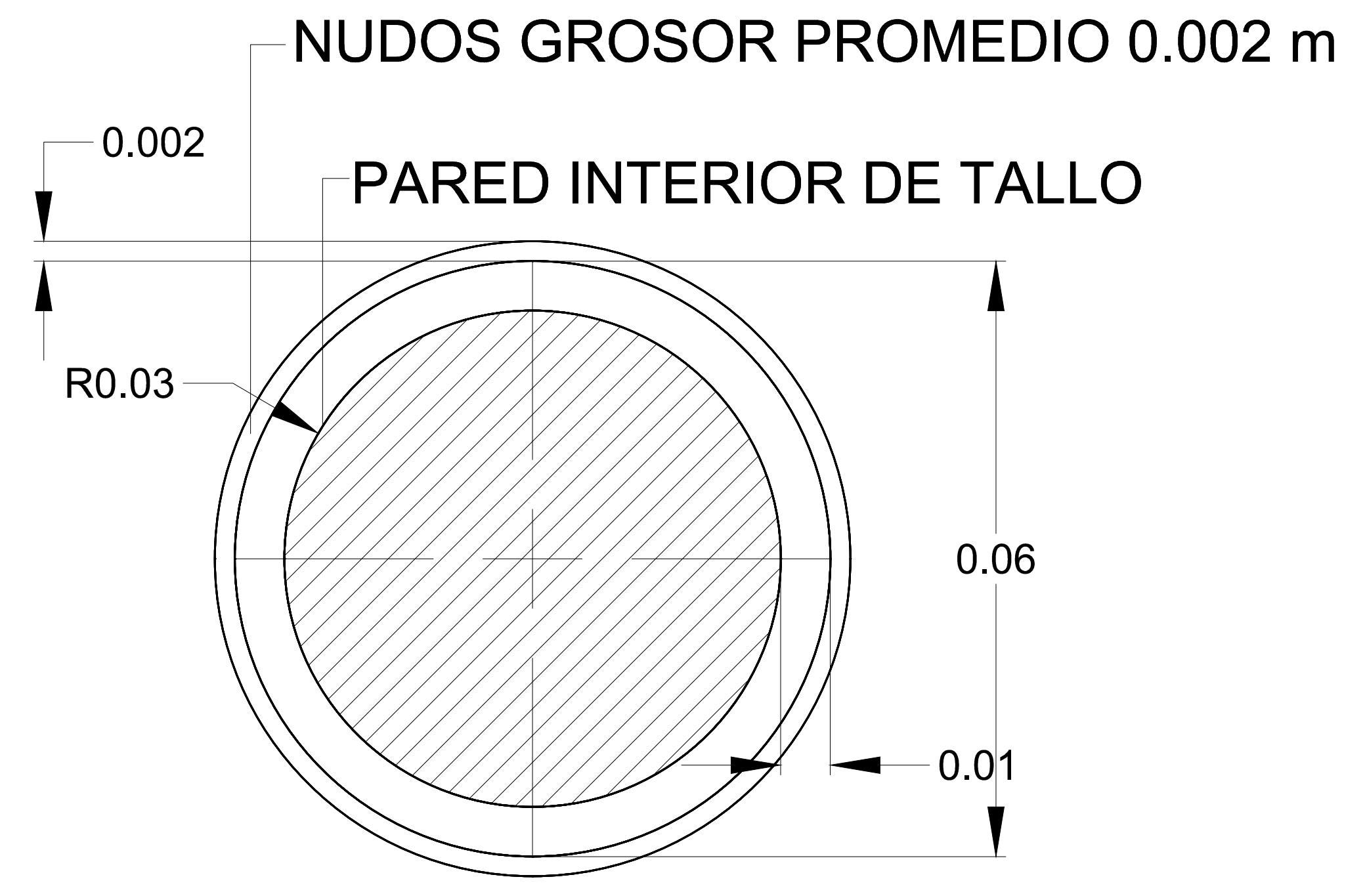
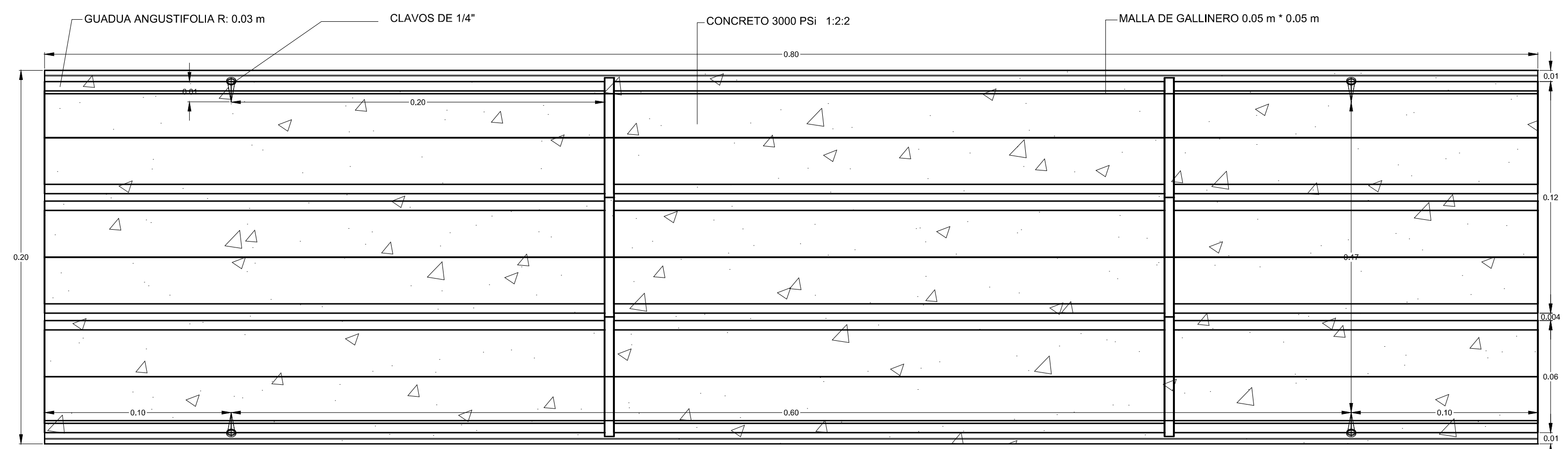


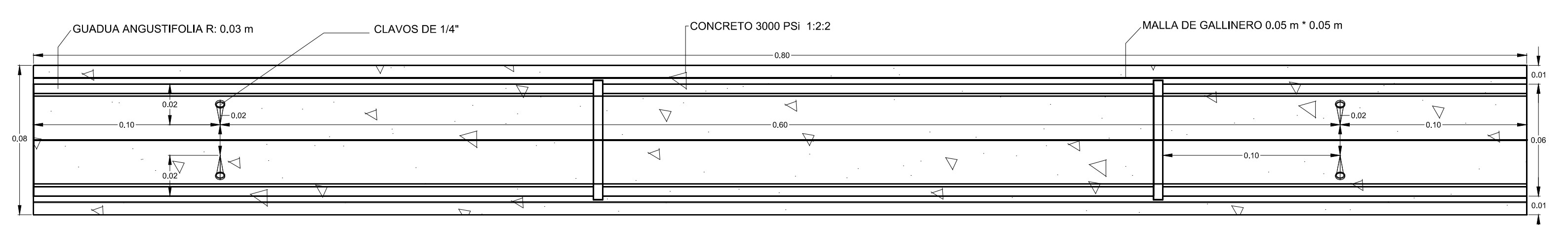
D PLANO PANEL ALZADO FRONTAL
ESC: 2:1



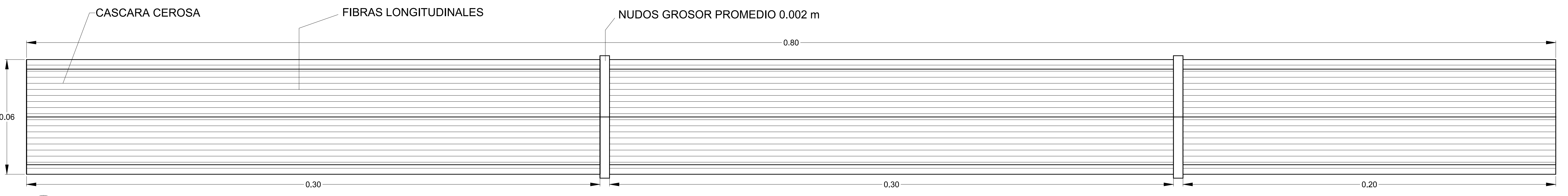
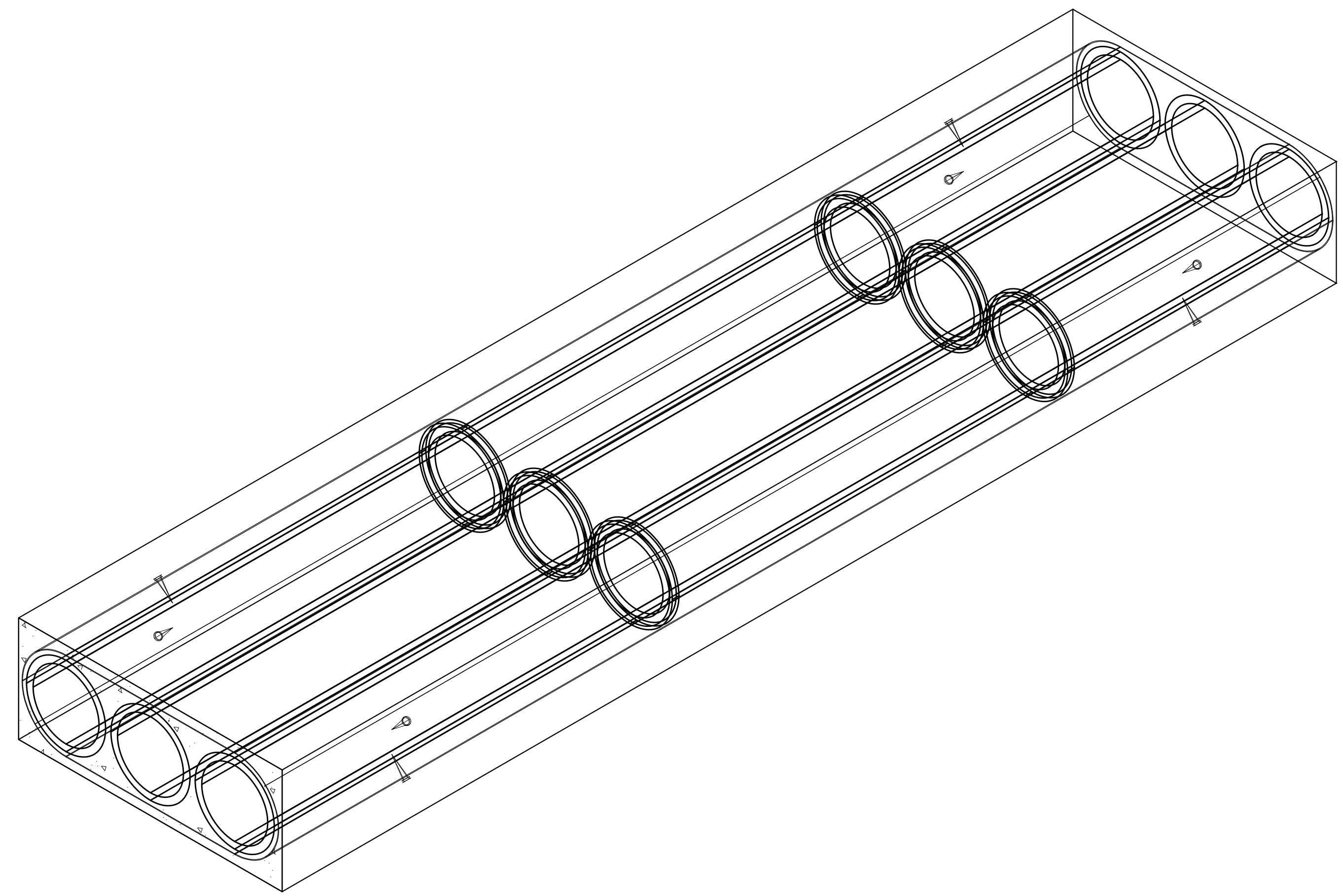
D CORTE TRANSVERSAL GUADUA
ESC: 2:1



D PLANO PANEL PLANTA
ESC: 1:1



D PLANO PANEL ALZADO LATERAL
ESC: 1:2



D PLANO PANEL ALZADO LATERAL
ESC: 1:1