



UNIVERSIDAD La Gran Colombia

PROYECTO

EMPLEO DE LA PALMA LATA EN ENTREPISOS SOBRE MUROS DE ADOBE Y LADRILLO

CONVENCIONES

- Indicador del norte
- Indicador de corte
- Indicador de detalle
- Indicador de alzado interior
- Indicador de fachada

ARQUITECTO

Jose Alcides Ruiz

PROPIETARIOS

Andres Felipe Penilla Niño
Juan Sebastian Gómez Ruiz

CONTIENE

Entrepiso entramado sobre muro de adobe

MODIFICACIONES

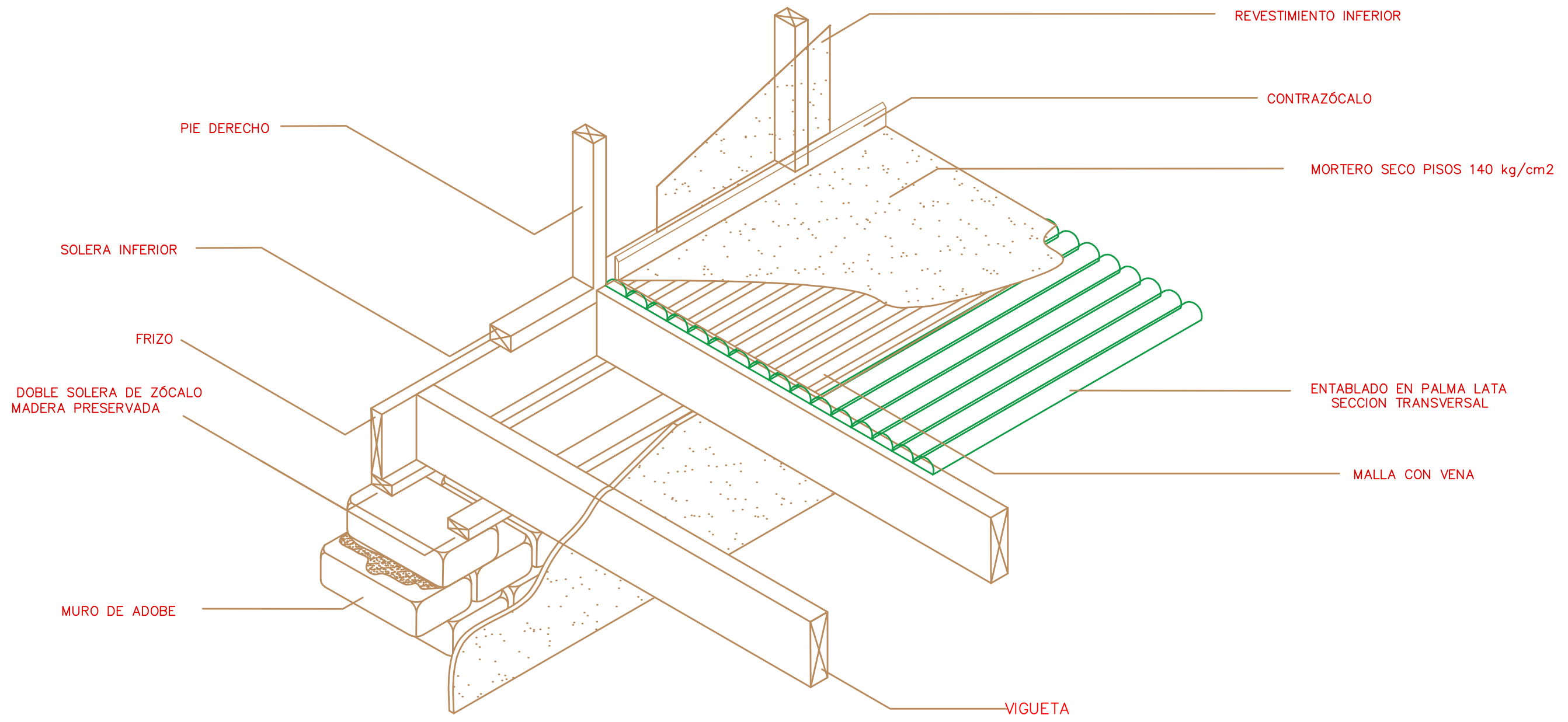
OBSERVACIONES

FECHA: 14/04/2016

REVISOR: []

PROYECTISTA: []

REVISION: [] PLANO Nº: []



ENTREPISO ENTRAMADO SOBRE MURO DE ADOBE

ESC: 1:20