








UNIVERSIDAD
La Gran Colombia

PROYECTO

EMPLEO DE LA PALMA LATA
EN ENTREPISOS SOBRE MUROS
DE ADOBE Y LADRILLO

CONVENCIONES

-  Indicador del norte
-  Indicador de corte
-  Indicador de detalle
-  Indicador de alzado interior
-  Indicador de fachada

ARQUITECTO

Jose Alcides Ruiz

PROPIETARIOS

Andres Felipe Penilla Niño
Juan Sebastian Gómez Ruiz

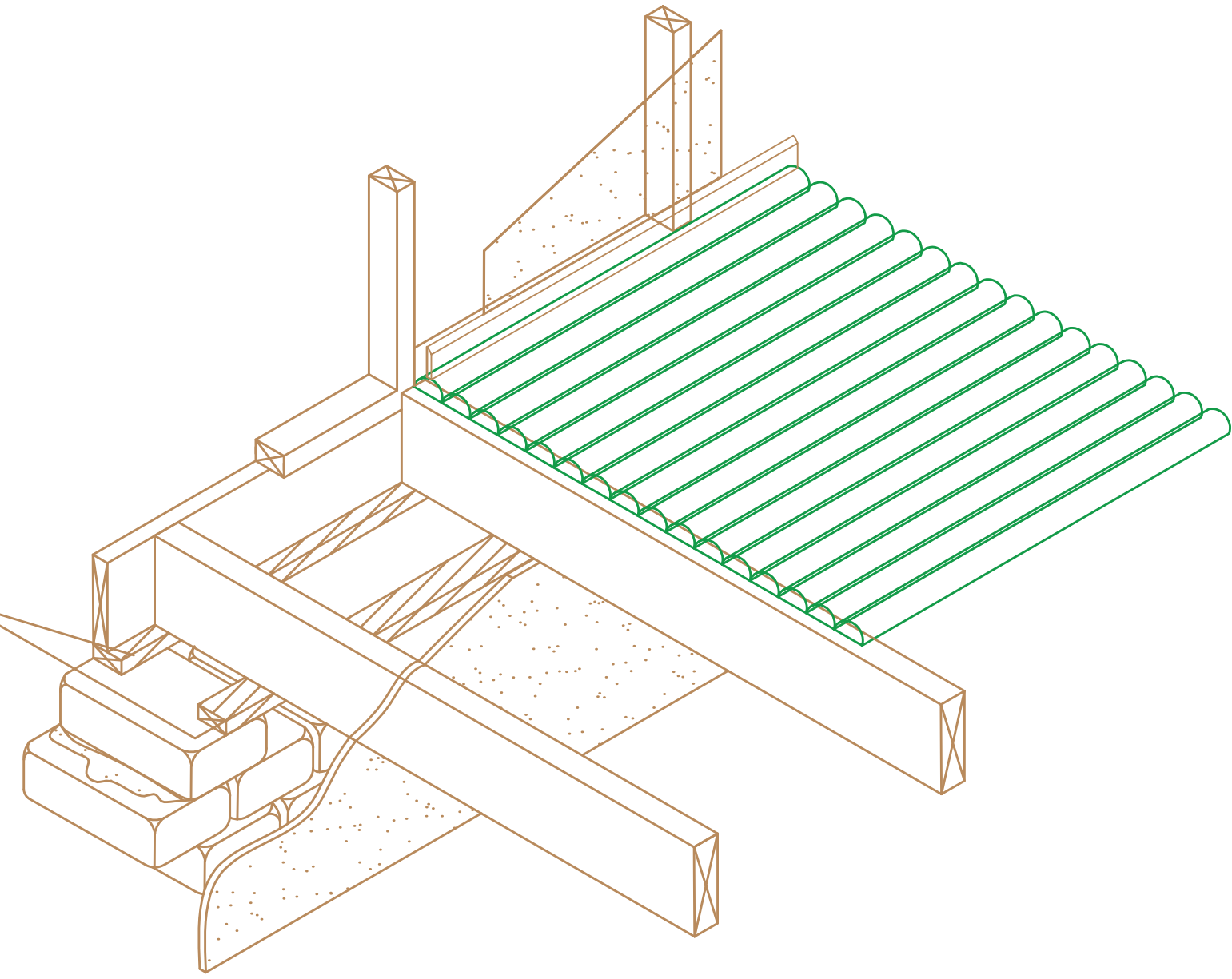
CONTIENE

Aislamiento de humedad

MODIFICACIONES

OBSERVACIONES

CAPA AISLANTE DE BREA
O SIMILAR EN LAS SOLERAS
EN CONTACTO CON EL MURO



AISLAMIENTO DE HUMEDAD EN ENTREPISO SOBRE MURO DE ADOBE

ESC: 1:20

REVISOR: []

PROYECTANTE: []

CLIENTE: []

REVISION: [] PLANO N°: []