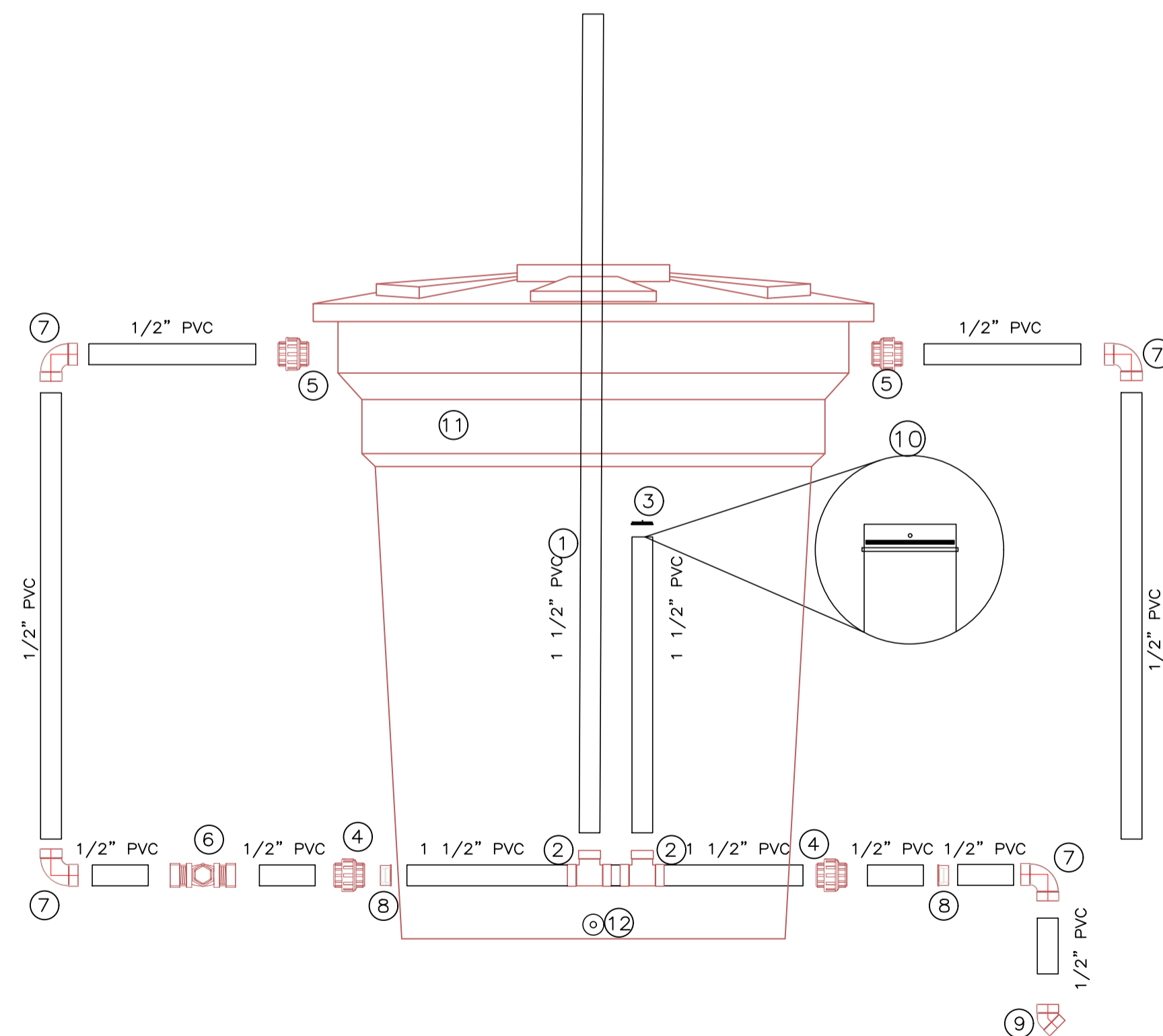


- ① MALLA CAFETERA
- ② TOLVA – TEXTIL
- ③ ESTRUCTURA METÁLICA EN TUBO CUADRADO DE 1”
- ④ TANQUE DE 250 LITROS
- ⑤ FILTRO DE PRIMERAS AGUAS Lluvias EN PVC
- ⑥ ENTRADA DE AGUA LLUVIA AL SISTEMA
- ⑦ RETENEDOR DE SÓLIDOS CON MONEDA NEOPRENO
- ⑧ SALIDA DE SÓLIDOS
- ⑨ REBOSE PARA AUTO LIMPIEZA DEL FILTRO
- ⑩ SALIDA A PUNTOS SANITARIOS
- ⑪ TANQUE DE AGUA POTABLE
- ⑫ UNIÓN DE AGUA LLUVIA Y AGUA POTABLE



- ① TUBO PVC DE ENTRADA 1 1/2”
- ② TEE PVC 1 1/2”
- ③ RETENEDOR DE SÓLIDOS NEOPRENO Y SEPARADORES METÁLICOS
- ④ UNIÓN DE TANQUE 1 1/2”
- ⑤ UNIÓN DE TANQUE 1/2”
- ⑥ CHEQUE GALVANIZADO DE 1/2”
- ⑦ CODO EN PVC 1/2” DE 90°
- ⑧ BUJE SOLDADO DE 1 1/2” A 1/2”
- ⑨ SEMI CODO 1/2”
- ⑩ FILTRO RETENEDOR DE SOLIDOS DE NEOPRENO
- ⑪ TANQUE DE ALMACENAMIENTO DE 250L
- ⑫ SALIDA A DISPOSICIÓN EN PVC DE 1” CON REDUCCION 1/2”