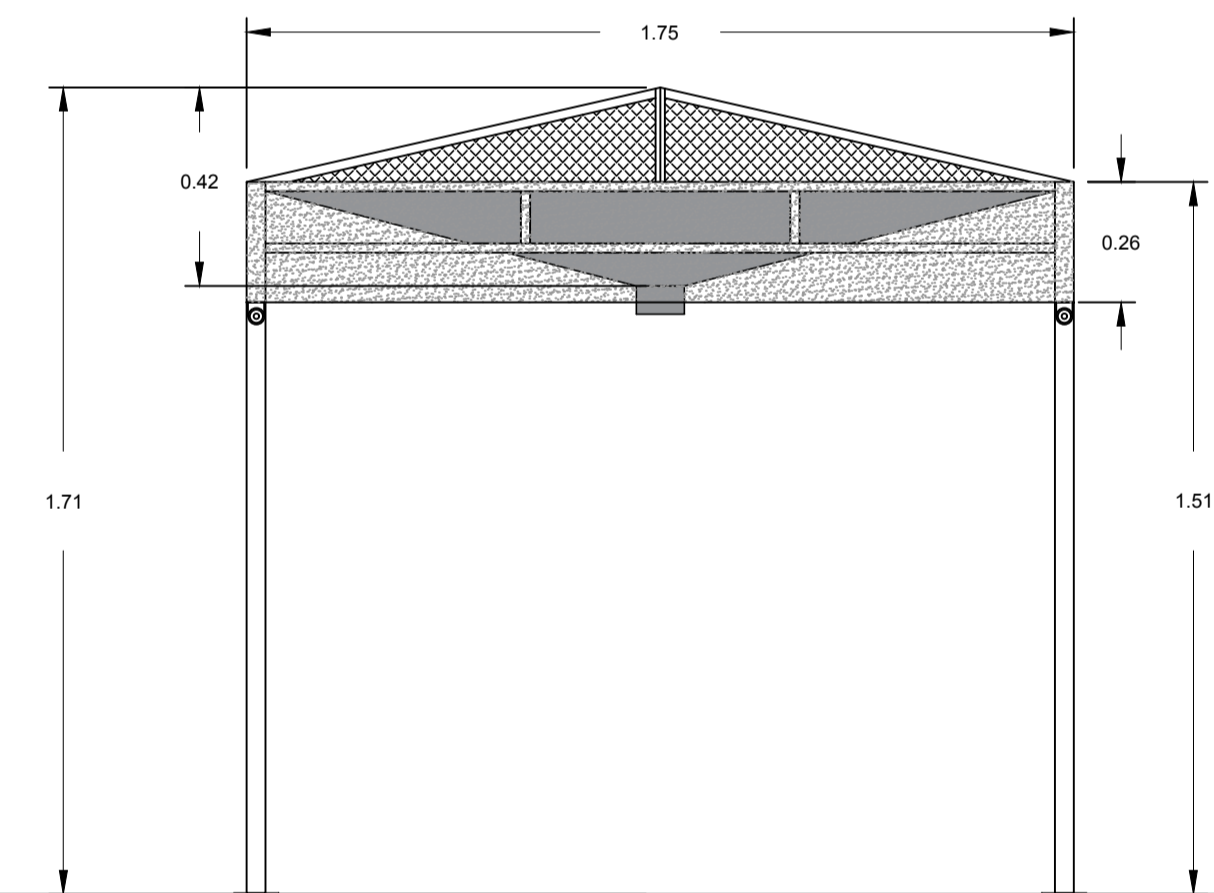
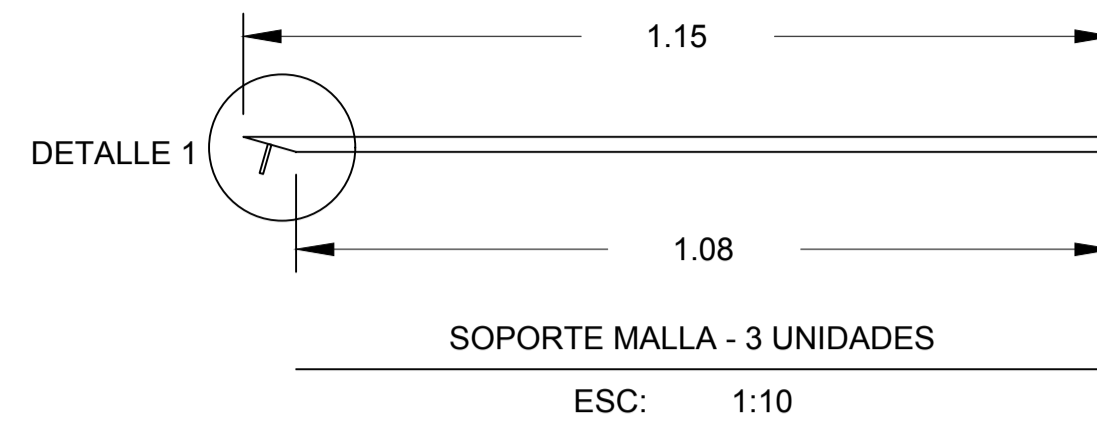


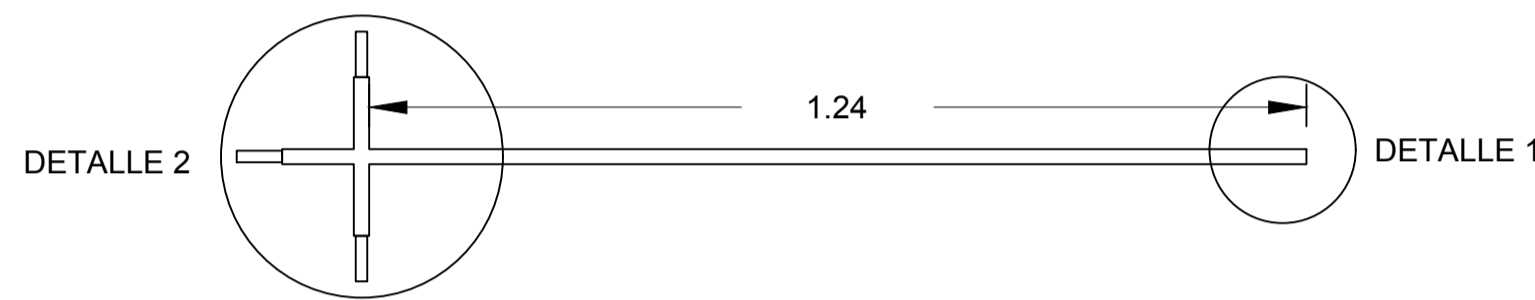
CARPA - VISTA EN PLANTA  
ESC: 1:16



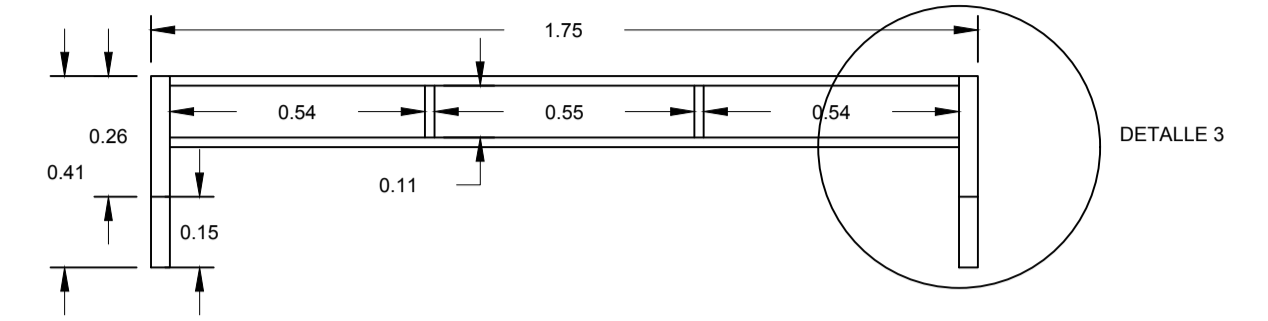
CARPA - CORTE A - A  
ESC: 1:16



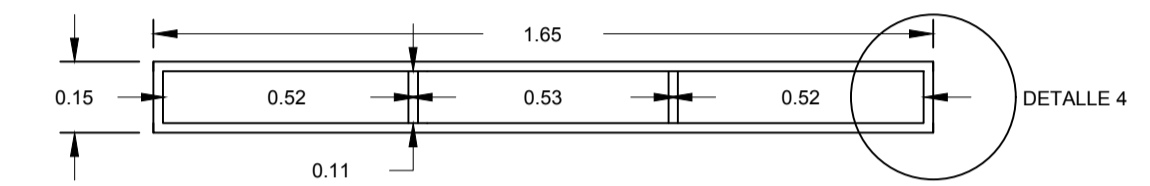
SOPORTE MALLA - 3 UNIDADES  
ESC: 1:10



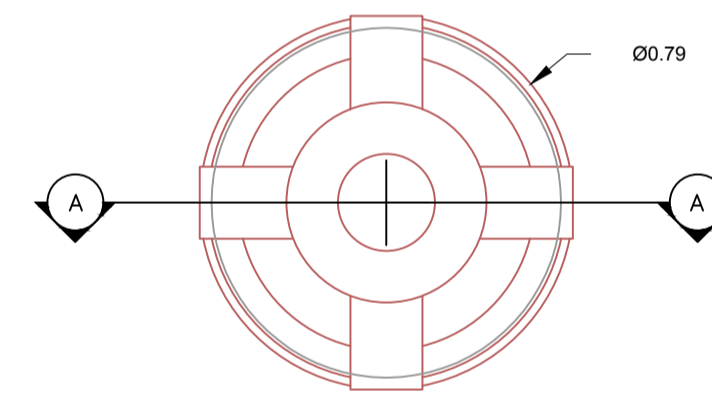
SOPORTE MALLA - 1 UNIDAD  
ESC: 1:10



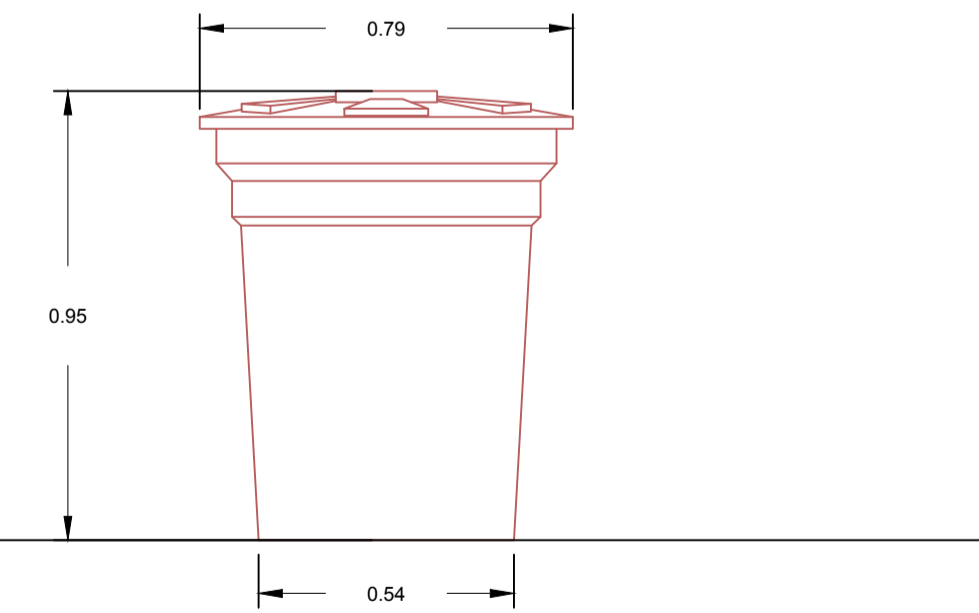
ANCLAJE PRINCIPAL - 2 UNIDADES  
ESC: 1:16



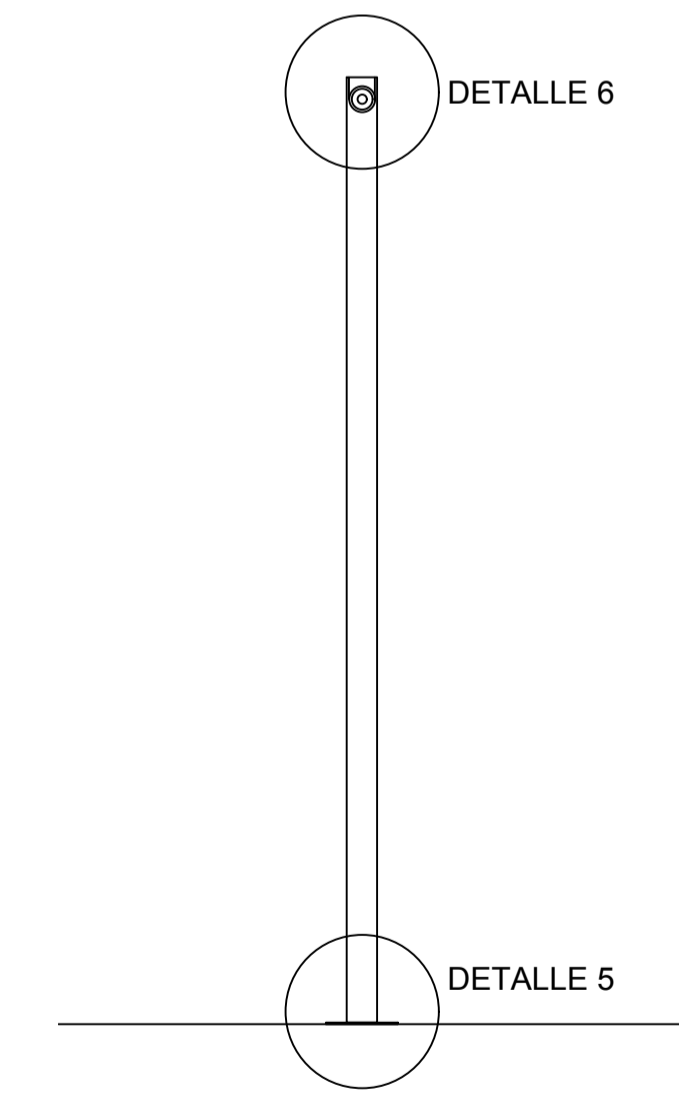
ANCLAJE SECUNDARIO - 2 UNIDADES  
ESC: 1:16



TANQUE - VISTA EN PLANTA  
ESC: 1:16



TANQUE - CORTE A - A  
ESC: 1:16



SOPORTES - 4 UNIDADES  
ESC: 1:10



ESTUDIANTES
CAMILO A. NIETO SARMIENTO COD: 1026567320
ERIKA SUSANA HIDALGO CORREA COD: 1022397974
ANDRÉS MAURICIO FERNÁNDEZ GOMEZ COD: 1030561387

LOCALIZACIÓN
BOGOTÁ
LOCALIDAD : PUENTE ARANDA

CONVENCIONES

OBSERVACIONES

VERSIÓN	FECHA	RESPONSABLE

PROYECTO:
SCALL SISTEMA DE CAPTACION DE AGUA LLUVIA
CONTENIDO
DESPIECE

DIBUJÓ	
DEPARTAMENTO DE DIBUJO	
ESCALA	FECHA
LA INDICADA	DIC - 2017
PLANO No.	DE
01	05