

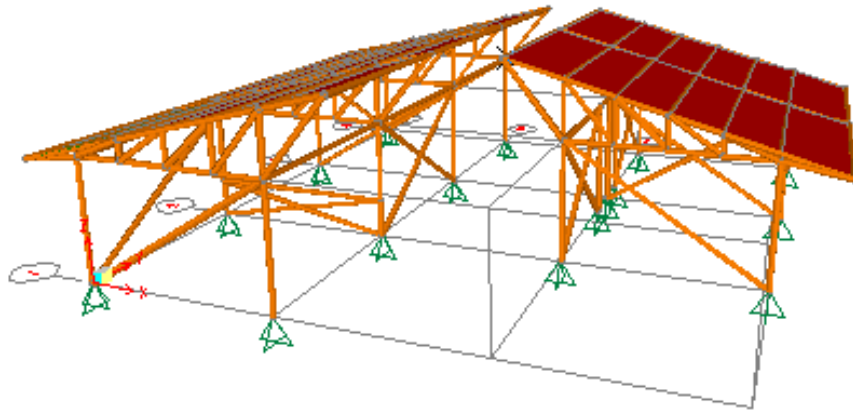


*Trabajo para obtención de título de ingeniero civil*

**MEMORIAS DE CÁLCULO DEL DISEÑO ESTRUCTURAL (Anexo 2)**

# "Vivenda eco amigable"

## **Guaduas Cundinamarca**



**GRUPO DE USO : 1**  
**GRADO DE DISIPACION MODERADA DE ENERGIA : DMO.**  
**ESTRUCTURA EN MADERA CON DIAGONALES**  
**ZONA DE RISO SISMICO BAJO (TITULO A NSR-10)**



*Trabajo para obtención de título de ingeniero civil*

## MEMORIAS DE CÁLCULO DEL DISEÑO ESTRUCTURAL (Anexo 2)

### **OBRA:**

VIVIENDA “MODELO-ECOAMIGABLE”.

### **LOCALIZACIÓN:**

GUADUAS CUNDINAMARCA

### **DESCRIPCIÓN:**

El Proyecto contempla el diseño estructural de la edificación en mención. La estructura se ha planteado en Pórticos de guadua con diagonales que rigidizan la estructura, La cimentación consiste en zapatas aisladas que transmiten la carga al suelo de manera eficiente

### **ANÁLISIS SISMICO:**

Se realizó por el método de análisis modal, siguiendo las especificaciones de la Norma Colombiana de Construcciones Sismorresistentes ( NSR-10).

El coeficiente de modificación de respuesta  $R = \Phi_a \Phi_p \Phi_r R_0 = 1.0 \times 1.0 \times 1.0 \times 2 = 2.0$ .

### **ANÁLISIS ESTRUCTURAL:**

Para el diseño y análisis estructural se utilizó el programa SAP 2000 V 14.4.2 de análisis matricial.

### **DISEÑO:**

Para el diseño de todos los elementos de concreto reforzado se utilizó el método de esfuerzos de trabajo, para el diseño de los elementos



*Trabajo para obtención de título de ingeniero civil*

## MEMORIAS DE CÁLCULO DEL DISEÑO ESTRUCTURAL (Anexo 2)

### ESPECIFICACIONES:

CONCRETO:  $f'c = 21$  MPa (3000 psi) para vigas, dinteles y cimentación.

$f'c = 21$  MPa para las columnas.

ACERO DE REFUERZO  $F_y = 240$  MPa (A-37) para diámetros menores o iguales a  $3/8$  ".  
 $420$  MPa (PDR-60) para diámetros mayores o iguales a  $1/2$ " y grafiles.

Para los elementos Guadua

$F_b = 15$  N/mm<sup>2</sup> Esfuerzo admisible a Flexión

$F_t = 18$  N/mm<sup>2</sup> Esfuerzo admisible a Tracción

$F_c = 14$  N/mm<sup>2</sup> Esfuerzo admisible a Compresión II

$F_{p^*} = 1.4$  N/mm<sup>2</sup> Esfuerzo admisible a Compresión  $\perp$

$F_v = 1.2$  N/mm<sup>2</sup> Esfuerzo admisible a Cortante

CARGA VIVA =  $0.50$  kN/m<sup>2</sup> ( $50$  Kg/m<sup>2</sup>) para la cubierta liviana.

### NORMAS:

Tanto para el análisis como para el diseño se utilizaron las especificaciones y recomendaciones de la Norma Colombiana de construcciones Sismorresistentes (NSR-10), títulos A, B, G, H.

### COMBINACIONES DE CARGA

Las combinaciones de las cargas se hicieron con base en el título B de la NSR-10, y estas son las siguientes:



Trabajo para obtención de título de ingeniero civil

MEMORIAS DE CÁLCULO DEL DISEÑO ESTRUCTURAL (Anexo 2)

**COMBINACIONES DE CARGA**

COMBINACION	MUERTA	VIVA	VIENTO	SX	SY
COMB 1	1				
COMB 2	1	1			
COMB 3	1	0.75			
COMB 4	1		1		
COMB 5	1		-1		
COMB 6	1			0.35	
COMB 7	1			-0.35	
COMB 8	1				0.35
COMB 9	1				-0.35
COMB 10	1	0.75	0.75		
COMB 11	1	0.75	-0.75		
COMB 12	1	0.75		0.2625	
COMB 13	1	0.75		-0.2625	
COMB 14	1	0.75			0.2625
COMB 15	1	0.75			-0.2625
COMB 16	0.6		1		
COMB 17	0.6		-1		
COMB 18	0.6			0.35	
COMB 19	0.6			-0.35	
COMB 20	0.6				0.35
COMB 21	0.6				-0.35

X, Y es el plano horizontal y Z es el eje vertical.

pp=Peso propio de la estructura.

cm=Carga Muerta

cv=Carga Viva.

Sx=Sismo en la dirección X.

Sy=Sismo en la dirección Y.



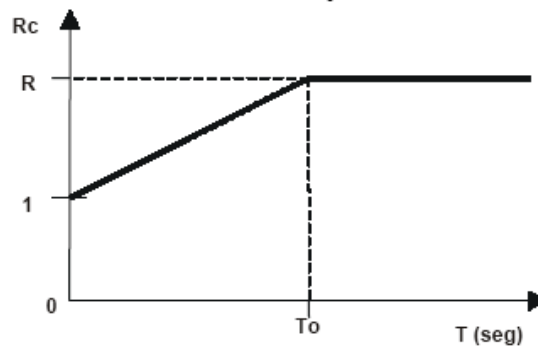
*Trabajo para obtención de título de ingeniero civil*

## MEMORIAS DE CÁLCULO DEL DISEÑO ESTRUCTURAL (Anexo 2)

Para la revisión de derivas se toma  $R=1$ , mientras que para el diseño se utiliza el  $R$  modificado de acuerdo a lo siguiente:

Los coeficientes que afectan a los sismos  $s_x$  y  $s_y$  van de acuerdo al  $R_c$  obtenido del análisis sísmico, el cual se ha verificado mediante la siguiente ecuación:

$$R_c = (R - 1) \frac{T}{T_0} + 1 \leq R$$



quedando finalmente los valores iniciales de  $R$  en cada sentido.



*Trabajo para obtención de título de ingeniero civil*

MEMORIAS DE CÁLCULO DEL DISEÑO ESTRUCTURAL (Anexo 2)

# **EVALUACION DE CARGAS**



*Trabajo para obtención de título de ingeniero civil*

**MEMORIAS DE CÁLCULO DEL DISEÑO ESTRUCTURAL (Anexo 2)**

## **EVALUACION DE CARGAS EN CUBIERTA**



Teja Española = 0.12 kN/m<sup>2</sup>

### **Cielorraso en madera**

Ductos mecánicos = 0.20 kN/m<sup>2</sup>

Sistema de suspensión de madera = 0.15 kN/m<sup>2</sup>

Pañete en yeso o concreto = 0.25 kN/m<sup>2</sup>

Total de Carga Muerta = 0.72 kN/m<sup>2</sup>

Total de Carga Viva = 0.50 kN/m<sup>2</sup>



Memorias de cálculo  
**ANÁLISIS DE CARGAS DE VIENTO NSR - 10**  
 (Procedimiento Analítico)

Fecha  
 febrero 19 / 2014

Proyecto

Aprobó

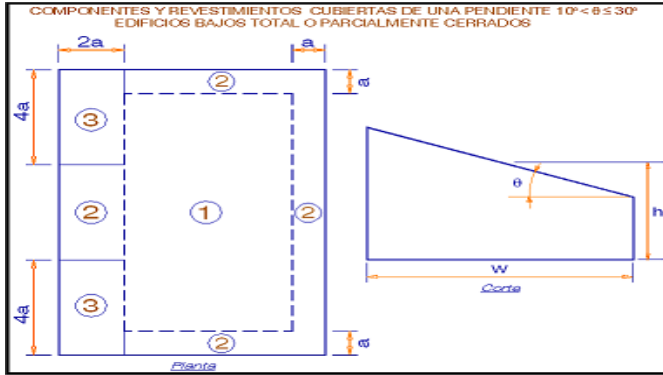
**Fuerzas de Viento NSR-10**

Análisis para Etapa:	Funcionamiento
Tipo Edificación:	Componentes y Revestimientos
Sistema Estructural:	Porticos en Madera con Diagonales Concentricas
Clasificación de la Estructura:	Parcialmente Cerrado
Altura media de Cubierta (m):	3,7
Tipo de Elemento de Revestimiento:	Cubiertas
Tipo de Cubierta del Elemento:	Cubiertas de una pendiente
Longitud del Elemento (m):	7,3
Ancho Aferente del Elemento (m):	4
Dimensión Horizontal de la Estructura (Paralela al Viento) (L) (m):	4
Dimensión Horizontal de la Estructura (Normal al Viento) (B) (m):	12
Ángulo de la Cubierta (°)	12
Velocidad de Viento Básica (Km/h) (Ver Mapa):	100
Grupo de Uso de la Estructura:	I
Región de la Estructura (m):	Región sin huracanes
Rugosidad del Terreno:	Rugosidad C
Categoría de Exposición:	D
La Estructura cumple TODOS los Efectos Topográficos (Ver Ayuda):	No



**TIPO DE ESTRUCTURA:**

**Componentes y Revestimientos**



Tipo de Cubierta a la que pertenece el Elemento (TIPO DE CUBIERTA):	Cubiertas de una pendiente
Longitud del Elemento (m):	7,3
Aferencia del Elemento (Separación entre Correas) (m):	4
Área Efectiva contra Viento (m <sup>2</sup> ):	16,33
Altura Media de la Estructura (h) (m):	3
Dimensión Horizontal de la Estructura (Paralela al Viento) (L) (m):	4
Dimensión Horizontal de la Estructura (Normal al Viento) (B) (m):	12
Ángulo de Inclinación de la Cubierta (Barlovento) :	12
Ángulo de Inclinación de la Cubierta (Sotavento) :	0
Período del Edificio (T) (seg):	0
Clasificación de la Estructura:	
ESTRUCTURA:	RIGIDA
EDIFICIO:	Parcialmente Cerrado
EDIFICIO:	Bajo
FLUJO DE VIENTO:	
TIPO DE CUBIERTA:	Una Pendiente
Velocidad de Viento Básica (Según Mapa) (V) (m/s):	28
Factor de Dirección de Viento (Kd):	0
Uso de la Estructura (grupo):	I
Tipo de Región de la Estructura (Clase):	Región sin huracanes
Factor de Importancia (I):	0



Memorias de cálculo  
ANÁLISIS DE CARGAS DE VIENTO NSR - 10  
(Procedimiento Analítico)

Fecha  
febrero 19 / 2014

Proyecto

Aprobó

Rugosidad de Terreno :	Rugosidad C
Altura de la Estructura por encima del Terreno (Z) (m):	3
Exponente para la ley potencial de la velocidad de ráfaga de 3 seg. ( $\alpha$ ) (-):	11,5
Altura nominal de la Capa Atmosférica Límite (Zg) (m):	213,4
Categoría de Exposición :	D
Coefficiente de Exposición de Presión por Velocidad (Kh):	0
Su Estructura cumple TODOS los Efectos Topográficos:	No
Factor Topográfico (Kzt):	1
Altura Equivalente de la Estructura (Zb) (m):	2
Factor de Escala de Longitud Integral (I) (m):	198,1
Exponente para la Ley Potencial ( $\epsilon_b$ ) (-):	1/8
Longitud Integral a Escala de la Turbulencia (Lzb) (m):	161
Factor de Respuesta del Entorno (Q) (-):	0
Intensidad de Turbulencia a la Altura zb (Izb) (-):	0
Factor Pico para Respuesta del Entorno y Viento respectivamente ( $g_Q = g_v$ ) (-):	3,4
Velocidad de Viento Promedia por una hora a una altura z ( $V_{bzb}$ ) (m/s):	18
Coefficiente de Amortiguamiento Crítico ( $\beta$ ) (-):	0
Frecuencia Natural del Edificio ( $\eta_1$ ) (Hz):	0
Frecuencia para RL ( $\eta_{RL}$ ) (Hz):	0
Frecuencia para RB ( $\eta_{RB}$ ) (Hz):	0
Frecuencia para Rh ( $\eta_{Rh}$ ) (Hz):	0
Factor de Respuesta para L (RL) (-):	1
Factor de Respuesta para B (RB) (-):	1
Factor de Respuesta para h (Rh) (-):	1
Frecuencia Reducida (N1) (-):	0
Valor (Rn) (-):	0
Factor de Respuesta de Resonancia (R) (-):	0
Factor Pico para Respuesta de Resonancia ( $g_R$ ) (-):	0
Presión de Velocidad (qh) (Kg/m <sup>2</sup> ):	0
Factor de Efecto Ráfaga (G) (-):	0



Memorias de cálculo  
**ANÁLISIS DE CARGAS DE VIENTO NSR - 10**  
 (Procedimiento Analítico)

Fecha  
 febrero 19 / 2014

Proyecto

Aprobó

Coeficiente de Presión Interna (GC<sub>pi+</sub>) (-): 0  
 Coeficiente de Presión Interna (GC<sub>pi-</sub>) (-): 0  
 a (m): 1

**Coeficientes de Presión Externa CUBIERTA Edificios Bajos (C & R):**

Zona 1	GC <sub>p+</sub> (-)	0,3
	GC <sub>p-</sub> (-)	-1,1
Zona 2	GC <sub>p+</sub> (-)	0,3
	GC <sub>p-</sub> (-)	-1,2
Zona 2'	GC <sub>p+</sub> (-)	0,00
	GC <sub>p-</sub> (-)	0,00
Zona 3	GC <sub>p+</sub> (-)	0,3
	GC <sub>p-</sub> (-)	-2,2
Zona 3'	GC <sub>p+</sub> (-)	0,00
	GC <sub>p-</sub> (-)	0,00

**Presiones de Diseño CUBIERTA (Cubiertas de una pendiente  $10^\circ < \theta \leq 30^\circ$ ) Edificios**

Zona 1	P. Dis. con GC <sub>p+</sub> y con GC <sub>pi+</sub> (kg/m <sup>2</sup> )	0
	P. Dis. con GC <sub>p+</sub> y con GC <sub>pi-</sub> (kg/m <sup>2</sup> )	0
	P. Dis. con GC <sub>p-</sub> y con GC <sub>pi+</sub> (kg/m <sup>2</sup> )	0
	P. Dis. con GC <sub>p-</sub> y con GC <sub>pi-</sub> (kg/m <sup>2</sup> )	0
Zona 2	P. Dis. con GC <sub>p+</sub> y con GC <sub>pi+</sub> (kg/m <sup>2</sup> )	0
	P. Dis. con GC <sub>p+</sub> y con GC <sub>pi-</sub> (kg/m <sup>2</sup> )	0
	P. Dis. con GC <sub>p-</sub> y con GC <sub>pi+</sub> (kg/m <sup>2</sup> )	0
	P. Dis. con GC <sub>p-</sub> y con GC <sub>pi-</sub> (kg/m <sup>2</sup> )	0
Zona 3	P. Dis. con GC <sub>p+</sub> y con GC <sub>pi+</sub> (kg/m <sup>2</sup> )	0
	P. Dis. con GC <sub>p+</sub> y con GC <sub>pi-</sub> (kg/m <sup>2</sup> )	0
	P. Dis. con GC <sub>p-</sub> y con GC <sub>pi+</sub> (kg/m <sup>2</sup> )	0
	P. Dis. con GC <sub>p-</sub> y con GC <sub>pi-</sub> (kg/m <sup>2</sup> )	0

\*El NSR-10 (B.6.1.3) estipula que la presión de diseño no será menor de 0.40kN/m<sup>2</sup> (40 kg/m<sup>2</sup>)



*Trabajo para obtención de título de ingeniero civil*

MEMORIAS DE CÁLCULO DEL DISEÑO ESTRUCTURAL (Anexo 2)

# **ANALISIS SIMICO**

## ANÁLISIS SISMICO

ZONA DE RIESGO SISMICO=

INTERMEDIA

**a) Según NSR-10 Titulo A**

Parametros Iniciales

Perfil de Suelo:	D		Grupo de Uso=	I
Coefficiente de Ductilidad (Ro)=	2	←	(Tablas A.3.1 a A.3.4 NSR-10)	
Coefficiente de Importancia I=	1.00	←	(Tabla A.2.5-1)	
Coefficiente para el periodo Ct=	0.049	←	(Tabla A.4.2-1)	
Exponente para el periodo α=	0.75	←	(Tabla A.4.2-1)	
Periodo Inicial To (seg)=	0.18	←	(To=0.1 AvFv/(AaFa))	
Periodo Corto Tc (seg)=	0.85	←	(Tc=0.48 AvFv/(AaFa))	
Periodo Largo Tl (seg)=	4.80	←	(Tl=2.40 Fv)	
Aceleracion Pico efectiva Aa=	0.15	←	(Según A.2.3)	
Velocidad Pico efectiva Av=	0.20	←	(Según A.2.3)	
Coef Amp Aceleracion Tcor Fa=	1.50	←	(Tabla A.2.4-3)	
Coef Amp Aceleracion Tint Fv=	2.00	←	(Tabla A.2.4-4)	

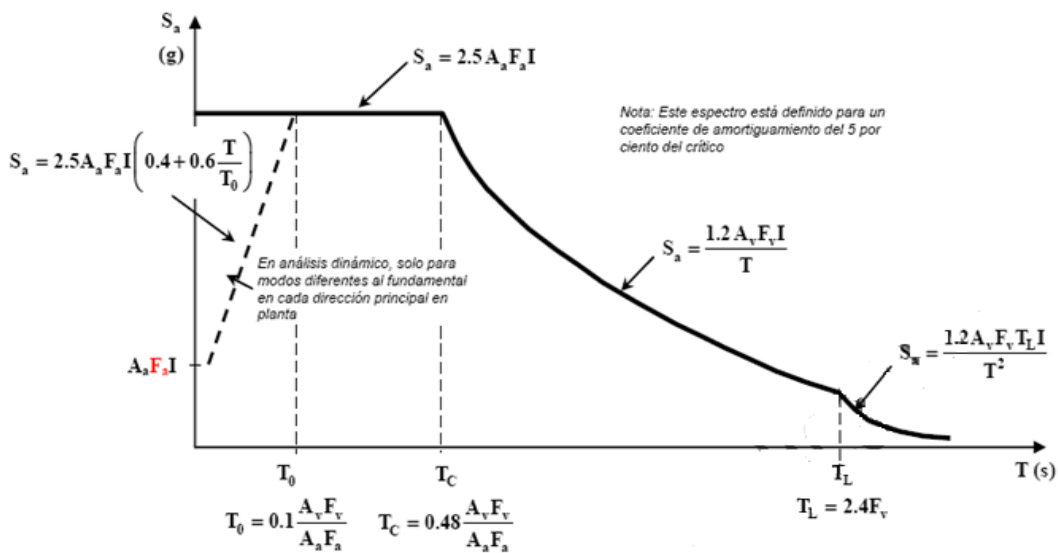
**CALCULO DE Sa (Con NSR-10)**

SENTIDO X		SENTIDO Z	
Periodo Real Tx (seg)=	0.3828	Periodo Real Tz (seg)=	0.8243
Coef para T max perm Cu=	1.2700	←	(Cu=1.75-1.2 AvFv/≥1.2)
Periodo Fundamental Ta(seg)=	0.1463	Per. Fund. Ta=Ct*H^α (seg)=	0.1463

Para el periodo Fundamental se considero lo establecido en A.4.2.1 y A.4.2.2

Periodo Definitivo (seg)= 0.1858      Periodo Definitivo (seg)= 0.1858

Para hallar el valor de Sa adoptamos el espectro establecido en A.2.6.1.2 (Fig A.2.6-1)



Aceleracion Espectral Sax=

0.563

Aceleracion Espectral Saz=

0.563

c) Calculo del Cortante Sismico en la Base

c.1) Aceleracion Espectral:

Vaores escogidos de Sa en cada direccion

1a ZONA :	Sax=	0.563	Saz=	0.563
DEFINITIVOS	Sax=	0.563	Saz=	0.563

Vs - x (kN)= 63.47  
Vs - x (Ton)= 6.48

, [Vs=Sa x W] ,

Vs - z(kN)= 63.47  
Vs - z(Ton)= 6.48

Tipo de Estructura=

REGULAR

Según A.3.3.5, A.3.3.6, A.3.3.7 de NSR-10

Factor de Reduccion=

0.80

De acuerdo al Inciso (b) de A.5.4.5 de NSR-10

Vs - x (kN)= 50.77  
Vs - x (Ton)= 5.18  
k-x= 1.000

Vs - z (kN)= 50.77  
Vs - z(Ton)= 5.18  
k-z= 1.000

d) Factores de Ajuste

CORTANTES DEL PROGRAMA

Vs-x (Ton)= 11.51

Vs-z(Ton)= 23.61

FACTORES DE AJUSTE

Faj - x = 0.4500

Faj - z = 0.2194

e) Coeficiente de Ductilidad

(A.3.3.3 de NSR-10)

$\Phi_a$ = 1.00

$\Phi_{rx}$ = 0.75

$R_x$ = 1.50

(A.3.3.8 NSR-10)

$\Phi_p$ = 1.00

$\Phi_{rz}$ = 0.75

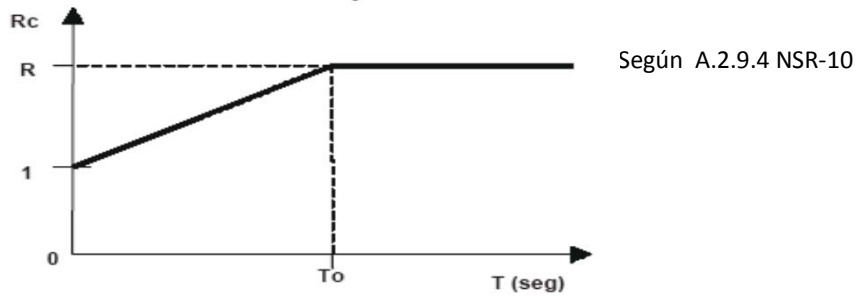
$R_z$ = 1.50

$R = \Phi_a \Phi_{px} \Phi_r X R_o =$

**AJUSTE DEL COEFICIENTE DE DUCTILIDAD R PARA DISEÑO**

El coeficiente R se modifica para las combinaciones de diseño con la siguiente formula

$$R_c = (R - 1) \frac{T}{T_0} + 1 \leq R$$



Rc - x = 1.50

Rc - z = 1.50

1/Rc x = 0.667

1/Rc z = 0.667

0.3/Rc x = 0.200

0.3/Rc z = 0.200

**f) Pesos y Distribución de Fuerzas para la Edificación**

PISO	Nivel	Del Programa		Area 1 (m <sup>2</sup> )	Wadc (Ton)	Wpiso (Ton)
		Wvigas (Ton)	Wcols (Ton)			
CUB	4.30	0.36	0.22	134.46	10.76	11.33
1						



*Trabajo para obtención de título de ingeniero civil*

MEMORIAS DE CÁLCULO DEL DISEÑO ESTRUCTURAL (Anexo 2)

## **TABLA DE IRREGULARIDAD**



**CALCULO DEL COEFICIENTE DE IRREGULARIDAD EN PLANTA Y EN ALTURA** $\Phi_a, \Phi_p$ 

ZONA DE RIESGO SISMICO= INTERMEDIA

GRUPO DE USO= I

**IRREGULARIDAD EN PLANTA**

TIPO	DESCRIPCION	TIENE	$\Phi_p$
1aP	IRREGULARIDAD TORSIONAL	NO	1.0
1bP	IRREGULARIDAD TORSIONAL EXTREMA	NO	1.0
2P	RETROCESOS EXCESIVOS EN LAS ESQUINAS	NO	1.0
3P	DISCONTINUIDADES EN EL DIAFRAGMA	NO	1.0
4P	DESPLAZAMIENTOS DEL PLANO DE ACCION	NO	1.0
5P	SISTEMAS NO PARALELOS	NO	1.0

**VALOR FINAL DE  $\Phi_a$ = 1.0**

(Ver Nota 1 al pie de pagina)

**IRREGULARIDAD EN ALTURA**

TIPO	DESCRIPCION	TIENE	$\Phi_a$
1aA	PISO FLEXIBLE (Irregularidad en Rigidez)	NO	1.0
1bA	PISO FLEXIBLE (Irregularidad Extrema en Rigidez)	NO	1.0
2A	IRREGULARIDAD EN LA DISTRIBUCION DE MASAS	NO	1.0
3A	IRREGULARIDAD GEOMETRICA	NO	1.0
4A	DESPLAZAMIENTOS EN PLANO DE ACCION	NO	1.0
5aA	PISO DEBIL (Discontinuidad en Resistencia)	NO	1.0
5bA	PISO DEBIL (Discontinuidad Extrema en Resistencia)	NO	1.0

**VALOR FINAL DE  $\Phi_p$ = 1.0**

(Ver Nota 4 al pie de pagina)

 **$\Phi_a \times \Phi_p$ = 1.00**

ESTRUCTURA TIPO=

**REGULAR**

NOTAS:

1. En zonas de amenaza sismica intermedia para edificaciones pertenecientes al grupo de uso I, la evaluacion de irregularidad se puede limitar a las irregularidades de los tipos 1aP, 1bP, 3P y 4P.
2. En zonas de amenaza sismica baja para edificaciones pertenecientes a los grupos de uso I y II, la evaluacion de irregularidad se puede limitar a las irregularidades de los tipos 1aP y 1bP (Vease A.3.3.6).
3. Cuando la deriva de cualquier piso es menor de 1.3 veces la deriva del piso siguiente hacia arriba, puede considerarse que no existen irregularidades de los tipos 1aA, 1bA, 2A o 3A (Vease A.3.3.5.1).
4. En zonas de amenaza sismica intermedia para edificaciones pertenecientes al grupo de uso I, la evaluacion de irregularidad se puede limitar a la irregularidad tipo 4A, 5aA y 5bA (Vease A.3.3.7)
5. En zonas de amenaza sismica baja para edificaciones pertenecientes a los grupos de uso I y II, la evaluacion de irregularidad se puede limitar a las irregularidades de los tipos 5aA y 5bA (Vease A.3.3.6).



*Trabajo para obtención de título de ingeniero civil*

MEMORIAS DE CÁLCULO DEL DISEÑO ESTRUCTURAL (Anexo 2)

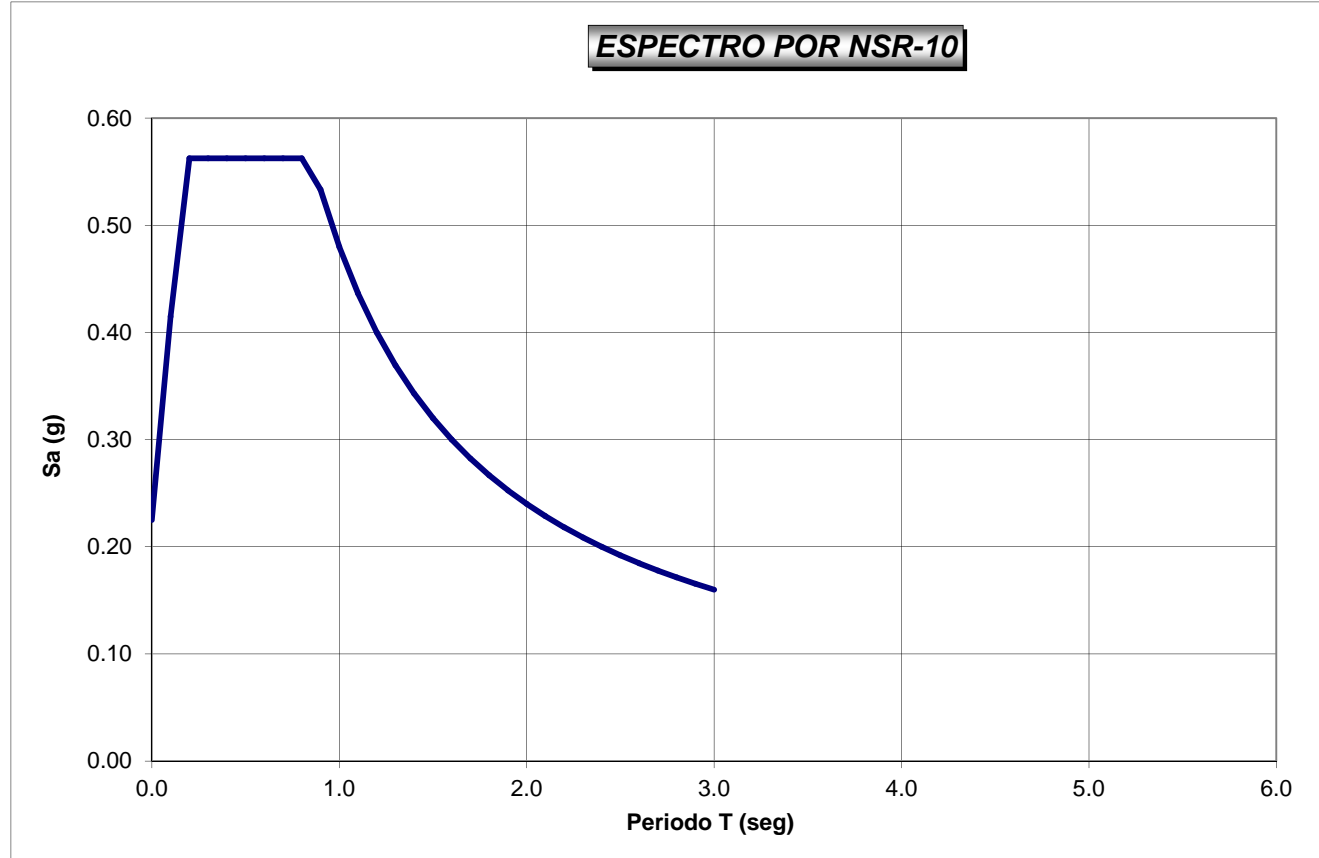
# **ESPECTRO DE DISEÑO**

# ESPECTRO POR LA NORMA COLOMBIANA DE CONSTRUCCIONES SISMORESISTENTES NSR-10

## Parametros

Aa= 0.15                      Fa= 1.50                      I= 1.00                       $T_c(\text{seg})= 0.853$   
Av= 0.20                      Fv= 2.00                       $T_o(\text{seg})= 0.178$                        $T_l(\text{seg})= 4.800$

T	Sa
0.0000	0.2250
0.1000	0.4148
0.2000	0.5625
0.3000	0.5625
0.4000	0.5625
0.5000	0.5625
0.6000	0.5625
0.7000	0.5625
0.8000	0.5625
0.9000	0.5333
1.0000	0.4800
1.1000	0.4364
1.2000	0.4000
1.3000	0.3692
1.4000	0.3429
1.5000	0.3200
1.6000	0.3000
1.7000	0.2824
1.8000	0.2667
1.9000	0.2526
2.0000	0.2400
2.1000	0.2286
2.2000	0.2182
2.3000	0.2087
2.4000	0.2000
2.5000	0.1920
2.6000	0.1846
2.7000	0.1778
2.8000	0.1714
2.9000	0.1655
3.0000	0.1600





*Trabajo para obtención de título de ingeniero civil*

MEMORIAS DE CÁLCULO DEL DISEÑO ESTRUCTURAL (Anexo 2)

# **ANALISIS MODAL**

**Table: Modal Load Participation Ratios**

Table: Modal Load Participation Ratios

OutputCase	ItemType	Item	Static Percent	Dynamic Percent
MODAL	Acceleration	UX	99.7540	93.1152
MODAL	Acceleration	UY	99.8878	94.5895
MODAL	Acceleration	UZ	89.3353	56.0882

**Table: Modal Participating Mass Ratios, Part 1 of 3**

Table: Modal Participating Mass Ratios, Part 1 of 3

OutputCase	StepType	StepNum	Period Sec	UX	UY	UZ	SumUX	SumUY
MODAL	Mode	1.000000	0.498260	0.20281	6.908E-06	1.252E-05	0.20281	6.908E-06
MODAL	Mode	2.000000	0.360416	4.056E-05	0.35096	5.873E-08	0.20285	0.35097
MODAL	Mode	3.000000	0.334991	6.121E-09	0.23198	3.289E-09	0.20285	0.58295
MODAL	Mode	4.000000	0.258347	9.234E-06	0.02474	1.046E-08	0.20286	0.60769
MODAL	Mode	5.000000	0.250204	2.740E-09	0.01235	3.491E-10	0.20286	0.62004
MODAL	Mode	6.000000	0.189429	0.00010	0.00182	0.02661	0.20297	0.62186
MODAL	Mode	7.000000	0.188374	8.928E-05	0.10054	0.00054	0.20305	0.72240
MODAL	Mode	8.000000	0.185913	5.928E-06	4.524E-09	0.01437	0.20306	0.72240
MODAL	Mode	9.000000	0.181375	0.00016	0.00585	4.836E-05	0.20322	0.72825
MODAL	Mode	10.000000	0.179072	9.014E-10	0.06901	2.868E-08	0.20322	0.79726
MODAL	Mode	11.000000	0.146649	0.00032	0.02654	6.764E-07	0.20353	0.82380
MODAL	Mode	12.000000	0.138553	9.214E-07	0.01998	2.441E-06	0.20353	0.84378
MODAL	Mode	13.000000	0.137695	8.045E-10	3.874E-05	2.343E-09	0.20353	0.84382
MODAL	Mode	14.000000	0.137153	0.00155	8.257E-07	0.01209	0.20508	0.84382
MODAL	Mode	15.000000	0.136822	8.036E-06	6.062E-08	4.042E-06	0.20509	0.84382
MODAL	Mode	16.000000	0.136597	0.00183	6.307E-06	0.01158	0.20692	0.84382
MODAL	Mode	17.000000	0.113721	0.12348	9.537E-05	0.01734	0.33040	0.84392
MODAL	Mode	18.000000	0.112174	0.18218	1.126E-08	0.01758	0.51257	0.84392
MODAL	Mode	19.000000	0.109215	0.14394	7.519E-07	0.00043	0.65652	0.84392
MODAL	Mode	20.000000	0.109022	0.00650	3.208E-05	0.00041	0.66301	0.84395
MODAL	Mode	21.000000	0.108635	1.279E-08	4.243E-06	9.837E-09	0.66301	0.84396
MODAL	Mode	22.000000	0.107896	0.10699	1.984E-10	4.854E-05	0.77000	0.84396
MODAL	Mode	23.000000	0.101646	8.698E-05	0.00686	0.05544	0.77009	0.85081
MODAL	Mode	24.000000	0.099017	0.00122	0.02232	0.01237	0.77131	0.87313
MODAL	Mode	25.000000	0.093682	2.115E-07	0.02048	3.592E-08	0.77131	0.89361
MODAL	Mode	26.000000	0.089808	0.06620	3.621E-09	0.07473	0.83752	0.89361
MODAL	Mode	27.000000	0.089506	0.06742	2.223E-06	0.06867	0.90493	0.89361
MODAL	Mode	28.000000	0.076593	0.00019	0.01833	4.843E-05	0.90513	0.91195
MODAL	Mode	29.000000	0.071398	2.687E-07	0.01266	3.900E-07	0.90513	0.92461
MODAL	Mode	30.000000	0.070316	0.01194	1.486E-07	0.08874	0.91707	0.92461
MODAL	Mode	31.000000	0.070298	1.284E-05	2.811E-05	9.197E-05	0.91708	0.92464
MODAL	Mode	32.000000	0.070045	6.731E-08	3.656E-05	5.014E-07	0.91708	0.92467
MODAL	Mode	33.000000	0.069787	0.01382	1.499E-07	0.08406	0.93090	0.92468
MODAL	Mode	34.000000	0.062034	9.004E-05	0.02121	0.00021	0.93099	0.94588
MODAL	Mode	35.000000	0.060823	0.00016	1.489E-05	0.07548	0.93115	0.94590

**Table: Modal Participating Mass Ratios, Part 2 of 3**

Table: Modal Participating Mass Ratios, Part 2 of 3

OutputCase	StepType	StepNum	SumUZ	RX	RY	RZ	SumRX	SumRY
MODAL	Mode	1.000000	1.252E-05	1.064E-05	0.03660	0.03109	1.064E-05	0.03660
MODAL	Mode	2.000000	1.258E-05	0.06537	7.017E-06	0.04085	0.06538	0.03661
MODAL	Mode	3.000000	1.258E-05	0.04348	3.672E-10	0.15607	0.10886	0.03661
MODAL	Mode	4.000000	1.259E-05	0.00197	1.805E-06	0.00024	0.11083	0.03661
MODAL	Mode	5.000000	1.259E-05	0.00096	1.720E-09	0.02023	0.11179	0.03661
MODAL	Mode	6.000000	0.02662	0.01605	0.00141	4.496E-05	0.12784	0.03802
MODAL	Mode	7.000000	0.02716	0.00430	0.00011	0.00115	0.13214	0.03813
MODAL	Mode	8.000000	0.04153	0.01322	0.05031	3.872E-06	0.14536	0.08844
MODAL	Mode	9.000000	0.04158	0.00496	5.752E-05	8.626E-07	0.15032	0.08849
MODAL	Mode	10.000000	0.04158	0.00647	1.139E-07	0.10663	0.15679	0.08849
MODAL	Mode	11.000000	0.04158	0.00178	6.575E-05	0.00036	0.15857	0.08856
MODAL	Mode	12.000000	0.04158	0.00159	5.804E-06	0.02880	0.16016	0.08857
MODAL	Mode	13.000000	0.04158	0.00324	5.536E-09	0.00050	0.16339	0.08857
MODAL	Mode	14.000000	0.05367	0.00640	0.00013	0.00056	0.16979	0.08869
MODAL	Mode	15.000000	0.05367	0.00613	2.982E-06	0.00058	0.17592	0.08870
MODAL	Mode	16.000000	0.06525	0.01051	0.03280	0.00092	0.18643	0.12150
MODAL	Mode	17.000000	0.08259	0.01576	0.02276	0.08963	0.20220	0.14427
MODAL	Mode	18.000000	0.10017	0.01619	0.15904	0.11038	0.21839	0.30331
MODAL	Mode	19.000000	0.10060	4.170E-05	0.03233	0.02109	0.21843	0.33564
MODAL	Mode	20.000000	0.10101	5.212E-08	0.00171	0.07140	0.21843	0.33735
MODAL	Mode	21.000000	0.10101	0.00025	3.922E-08	0.02565	0.21868	0.33735
MODAL	Mode	22.000000	0.10106	4.502E-05	0.02109	0.06480	0.21872	0.35844
MODAL	Mode	23.000000	0.15649	0.02094	0.00073	0.00026	0.23967	0.35917
MODAL	Mode	24.000000	0.16886	7.659E-06	0.00106	0.00088	0.23968	0.36023
MODAL	Mode	25.000000	0.16886	0.00231	1.880E-07	0.02603	0.24198	0.36023
MODAL	Mode	26.000000	0.24359	0.06882	0.06482	0.04014	0.31081	0.42505
MODAL	Mode	27.000000	0.31226	0.06547	0.03278	0.04071	0.37628	0.45783
MODAL	Mode	28.000000	0.31231	0.00155	7.875E-05	7.230E-05	0.37783	0.45791
MODAL	Mode	29.000000	0.31231	0.00142	4.610E-07	0.01787	0.37924	0.45791
MODAL	Mode	30.000000	0.40104	0.04318	0.01136	0.00381	0.42242	0.46927
MODAL	Mode	31.000000	0.40113	0.04842	1.265E-05	0.00450	0.47084	0.46928
MODAL	Mode	32.000000	0.40113	0.01983	7.820E-07	0.00150	0.49067	0.46928
MODAL	Mode	33.000000	0.48520	0.07729	0.12766	0.00844	0.56796	0.59694
MODAL	Mode	34.000000	0.48541	0.00106	0.00015	5.496E-05	0.56902	0.59710
MODAL	Mode	35.000000	0.56088	0.01588	0.02311	0.00016	0.58490	0.62021

**Table: Modal Participating Mass Ratios, Part 3 of 3**

Table: Modal Participating Mass Ratios, Part 3 of 3

OutputCase	StepType	StepNum	SumRZ
MODAL	Mode	1.000000	0.03109
MODAL	Mode	2.000000	0.07195
MODAL	Mode	3.000000	0.22801
MODAL	Mode	4.000000	0.22826
MODAL	Mode	5.000000	0.24849
MODAL	Mode	6.000000	0.24854
MODAL	Mode	7.000000	0.24968
MODAL	Mode	8.000000	0.24969
MODAL	Mode	9.000000	0.24969
MODAL	Mode	10.000000	0.35632
MODAL	Mode	11.000000	0.35669

**Table: Modal Participating Mass Ratios, Part 3 of 3**

OutputCase	StepType	StepNum	SumRZ
MODAL	Mode	12.000000	0.38549
MODAL	Mode	13.000000	0.38599
MODAL	Mode	14.000000	0.38654
MODAL	Mode	15.000000	0.38713
MODAL	Mode	16.000000	0.38804
MODAL	Mode	17.000000	0.47767
MODAL	Mode	18.000000	0.58805
MODAL	Mode	19.000000	0.60913
MODAL	Mode	20.000000	0.68053
MODAL	Mode	21.000000	0.70619
MODAL	Mode	22.000000	0.77099
MODAL	Mode	23.000000	0.77125
MODAL	Mode	24.000000	0.77213
MODAL	Mode	25.000000	0.79816
MODAL	Mode	26.000000	0.83831
MODAL	Mode	27.000000	0.87902
MODAL	Mode	28.000000	0.87909
MODAL	Mode	29.000000	0.89696
MODAL	Mode	30.000000	0.90077
MODAL	Mode	31.000000	0.90527
MODAL	Mode	32.000000	0.90677
MODAL	Mode	33.000000	0.91520
MODAL	Mode	34.000000	0.91526
MODAL	Mode	35.000000	0.91542

**Table: Modal Participation Factors, Part 1 of 2**

**Table: Modal Participation Factors, Part 1 of 2**

OutputCase	StepType	StepNum	Period Sec	UX KN-s2	UY KN-s2	UZ KN-s2	RX KN-m-s2	RY KN-m-s2
MODAL	Mode	1.000000	0.498260	-1.526478	0.008909	-0.011993	-0.092192	-4.866137
MODAL	Mode	2.000000	0.360416	-0.021586	-2.008036	-0.000821	7.224277	-0.067377
MODAL	Mode	3.000000	0.334991	-0.000265	-1.632569	-0.000194	5.891972	0.000487
MODAL	Mode	4.000000	0.258347	-0.010300	-0.533169	0.000347	1.255505	-0.034172
MODAL	Mode	5.000000	0.250204	0.000177	0.376668	-0.000063	-0.874942	0.001055
MODAL	Mode	6.000000	0.189429	-0.034366	-0.144517	0.552937	3.579530	0.955615
MODAL	Mode	7.000000	0.188374	0.032026	1.074757	0.078723	-1.853308	0.262708
MODAL	Mode	8.000000	0.185913	0.008253	-0.000228	-0.406265	-3.249163	5.704981
MODAL	Mode	9.000000	0.181375	0.042315	-0.259230	0.023572	1.989585	0.192913
MODAL	Mode	10.000000	0.179072	-0.000102	-0.890415	0.000574	2.272543	-0.008583
MODAL	Mode	11.000000	0.146649	-0.060275	-0.552192	-0.002788	1.192923	-0.206248
MODAL	Mode	12.000000	0.138553	-0.003254	0.479162	-0.005296	-1.126250	0.061277
MODAL	Mode	13.000000	0.137695	0.000096	-0.021096	0.000164	1.607481	-0.001892
MODAL	Mode	14.000000	0.137153	-0.133416	0.003080	0.372638	2.260796	0.287895
MODAL	Mode	15.000000	0.136822	-0.009609	-0.000835	-0.006815	2.212048	-0.043920
MODAL	Mode	16.000000	0.136597	0.144938	0.008512	0.364732	2.897066	-4.606820
MODAL	Mode	17.000000	0.113721	-1.191078	-0.033102	-0.446351	-3.547496	-3.837647
MODAL	Mode	18.000000	0.112174	-1.446733	-0.000360	0.449370	3.595508	-10.143664
MODAL	Mode	19.000000	0.109215	1.285983	-0.002939	0.070586	0.182478	4.573241
MODAL	Mode	20.000000	0.109022	-0.273255	0.019198	0.068514	0.006451	-1.051724
MODAL	Mode	21.000000	0.108635	0.000383	-0.006982	-0.000336	0.446904	0.005037
MODAL	Mode	22.000000	0.107896	-1.108687	0.000048	-0.023616	-0.189604	-3.693627
MODAL	Mode	23.000000	0.101646	0.031613	-0.280668	0.798064	4.089372	-0.688002

Table: Modal Participation Factors, Part 1 of 2

OutputCase	StepType	StepNum	Period Sec	UX KN-s2	UY KN-s2	UZ KN-s2	RX KN-m-s2	RY KN-m-s2
MODAL	Mode	24.000000	0.099017	-0.118624	0.506363	0.376946	-0.078198	-0.827149
MODAL	Mode	25.000000	0.093682	-0.001559	0.485094	0.000642	-1.357547	-0.011027
MODAL	Mode	26.000000	0.089808	0.872135	-0.000204	0.926589	7.412744	-6.475891
MODAL	Mode	27.000000	0.089506	0.880091	-0.005054	-0.888218	-7.230178	4.605183
MODAL	Mode	28.000000	0.076593	0.047224	-0.458927	-0.023588	1.112824	0.225709
MODAL	Mode	29.000000	0.071398	0.001757	0.381438	0.002117	-1.063406	-0.017270
MODAL	Mode	30.000000	0.070316	0.370412	0.001307	-1.009699	-5.871551	2.711025
MODAL	Mode	31.000000	0.070298	-0.012147	0.017971	0.032507	6.217560	-0.090454
MODAL	Mode	32.000000	0.070045	-0.000879	-0.020496	-0.002400	-3.979246	0.022493
MODAL	Mode	33.000000	0.069787	0.398461	-0.001312	0.982752	7.855565	-9.087860
MODAL	Mode	34.000000	0.062034	0.032163	-0.493587	-0.049152	0.921491	0.315370
MODAL	Mode	35.000000	0.060823	-0.042681	0.013080	0.931204	3.560560	-3.866637

Table: Modal Participation Factors, Part 2 of 2

Table: Modal Participation Factors, Part 2 of 2

OutputCase	StepType	StepNum	RZ KN-m-s2	ModalMass KN-m-s2	ModalStiff KN-m
MODAL	Mode	1.000000	6.141801	1.0000	159.01849
MODAL	Mode	2.000000	-7.039942	1.0000	303.91416
MODAL	Mode	3.000000	-13.759982	1.0000	351.79867
MODAL	Mode	4.000000	0.542753	1.0000	591.49572
MODAL	Mode	5.000000	4.954610	1.0000	630.62637
MODAL	Mode	6.000000	0.233546	1.0000	1100.18357
MODAL	Mode	7.000000	-1.179891	1.0000	1112.54387
MODAL	Mode	8.000000	-0.068537	1.0000	1142.19948
MODAL	Mode	9.000000	0.032348	1.0000	1200.07034
MODAL	Mode	10.000000	-11.373885	1.0000	1231.13290
MODAL	Mode	11.000000	0.663205	1.0000	1835.69332
MODAL	Mode	12.000000	5.911239	1.0000	2056.50741
MODAL	Mode	13.000000	-0.776057	1.0000	2082.20834
MODAL	Mode	14.000000	0.822511	1.0000	2098.68417
MODAL	Mode	15.000000	0.841995	1.0000	2108.85529
MODAL	Mode	16.000000	-1.054265	1.0000	2115.82611
MODAL	Mode	17.000000	10.427466	1.0000	3052.66238
MODAL	Mode	18.000000	11.571833	1.0000	3137.41497
MODAL	Mode	19.000000	-5.057671	1.0000	3309.74556
MODAL	Mode	20.000000	9.306999	1.0000	3321.48936
MODAL	Mode	21.000000	5.578433	1.0000	3345.16329
MODAL	Mode	22.000000	8.866459	1.0000	3391.16303
MODAL	Mode	23.000000	-0.562727	1.0000	3821.04141
MODAL	Mode	24.000000	1.036010	1.0000	4026.64438
MODAL	Mode	25.000000	5.619482	1.0000	4498.27886
MODAL	Mode	26.000000	-6.978686	1.0000	4894.77247
MODAL	Mode	27.000000	-7.027767	1.0000	4927.84364
MODAL	Mode	28.000000	-0.296152	1.0000	6729.40807
MODAL	Mode	29.000000	4.656046	1.0000	7744.28980
MODAL	Mode	30.000000	-2.150061	1.0000	7984.51342
MODAL	Mode	31.000000	2.335953	1.0000	7988.64214
MODAL	Mode	32.000000	1.348654	1.0000	8046.51766
MODAL	Mode	33.000000	-3.198983	1.0000	8106.18973
MODAL	Mode	34.000000	-0.258226	1.0000	10258.72697
MODAL	Mode	35.000000	0.440924	1.0000	10671.60584



**Table: Modal Periods And Frequencies**

Table: Modal Periods And Frequencies

OutputCase	StepType	StepNum	Period Sec	Frequency Cyc/sec	CircFreq rad/sec	Eigenvalue rad2/sec2
MODAL	Mode	1.000000	0.498260	2.0070E+00	1.2610E+01	1.5902E+02
MODAL	Mode	2.000000	0.360416	2.7746E+00	1.7433E+01	3.0391E+02
MODAL	Mode	3.000000	0.334991	2.9852E+00	1.8756E+01	3.5180E+02
MODAL	Mode	4.000000	0.258347	3.8708E+00	2.4321E+01	5.9150E+02
MODAL	Mode	5.000000	0.250204	3.9967E+00	2.5112E+01	6.3063E+02
MODAL	Mode	6.000000	0.189429	5.2790E+00	3.3169E+01	1.1002E+03
MODAL	Mode	7.000000	0.188374	5.3086E+00	3.3355E+01	1.1125E+03
MODAL	Mode	8.000000	0.185913	5.3789E+00	3.3796E+01	1.1422E+03
MODAL	Mode	9.000000	0.181375	5.5135E+00	3.4642E+01	1.2001E+03
MODAL	Mode	10.000000	0.179072	5.5843E+00	3.5088E+01	1.2311E+03
MODAL	Mode	11.000000	0.146649	6.8190E+00	4.2845E+01	1.8357E+03
MODAL	Mode	12.000000	0.138553	7.2175E+00	4.5349E+01	2.0565E+03
MODAL	Mode	13.000000	0.137695	7.2624E+00	4.5631E+01	2.0822E+03
MODAL	Mode	14.000000	0.137153	7.2911E+00	4.5811E+01	2.0987E+03
MODAL	Mode	15.000000	0.136822	7.3088E+00	4.5922E+01	2.1089E+03
MODAL	Mode	16.000000	0.136597	7.3208E+00	4.5998E+01	2.1158E+03
MODAL	Mode	17.000000	0.113721	8.7935E+00	5.5251E+01	3.0527E+03
MODAL	Mode	18.000000	0.112174	8.9147E+00	5.6013E+01	3.1374E+03
MODAL	Mode	19.000000	0.109215	9.1562E+00	5.7530E+01	3.3097E+03
MODAL	Mode	20.000000	0.109022	9.1725E+00	5.7632E+01	3.3215E+03
MODAL	Mode	21.000000	0.108635	9.2051E+00	5.7837E+01	3.3452E+03
MODAL	Mode	22.000000	0.107896	9.2682E+00	5.8234E+01	3.3912E+03
MODAL	Mode	23.000000	0.101646	9.8381E+00	6.1815E+01	3.8210E+03
MODAL	Mode	24.000000	0.099017	1.0099E+01	6.3456E+01	4.0266E+03
MODAL	Mode	25.000000	0.093682	1.0674E+01	6.7069E+01	4.4983E+03
MODAL	Mode	26.000000	0.089808	1.1135E+01	6.9963E+01	4.8948E+03
MODAL	Mode	27.000000	0.089506	1.1172E+01	7.0199E+01	4.9278E+03
MODAL	Mode	28.000000	0.076593	1.3056E+01	8.2033E+01	6.7294E+03
MODAL	Mode	29.000000	0.071398	1.4006E+01	8.8002E+01	7.7443E+03
MODAL	Mode	30.000000	0.070316	1.4221E+01	8.9356E+01	7.9845E+03
MODAL	Mode	31.000000	0.070298	1.4225E+01	8.9379E+01	7.9886E+03
MODAL	Mode	32.000000	0.070045	1.4277E+01	8.9702E+01	8.0465E+03
MODAL	Mode	33.000000	0.069787	1.4329E+01	9.0034E+01	8.1062E+03
MODAL	Mode	34.000000	0.062034	1.6120E+01	1.0129E+02	1.0259E+04
MODAL	Mode	35.000000	0.060823	1.6441E+01	1.0330E+02	1.0672E+04



*Trabajo para obtención de título de ingeniero civil*

**MEMORIAS DE CÁLCULO DEL DISEÑO ESTRUCTURAL (Anexo 2)**

# **DERIVAS**

























Joint	OutputCase	U1	U2	Der x	Der Y
Text	Text	m	m	%	m
49	DERIVAS7	0.000619	0.009414	0.01%	0.22%
49	DERIVAS7	-0.000619	-0.009414	-0.01%	-0.22%
49	DERIVAS8	0.000619	0.009414	0.01%	0.22%
49	DERIVAS8	-0.000619	-0.009414	-0.01%	-0.22%
50	DERIVAS1	0.001761	0.005313	0.04%	0.13%
50	DERIVAS1	-0.001761	-0.005313	-0.04%	-0.13%
50	DERIVAS2	0.001761	0.005313	0.04%	0.13%
50	DERIVAS2	-0.001761	-0.005313	-0.04%	-0.13%
50	DERIVAS3	0.001761	0.005313	0.04%	0.13%
50	DERIVAS3	-0.001761	-0.005313	-0.04%	-0.13%
50	DERIVAS4	0.001761	0.005313	0.04%	0.13%
50	DERIVAS4	-0.001761	-0.005313	-0.04%	-0.13%
50	DERIVAS5	0.000754	0.016911	0.02%	0.40%
50	DERIVAS5	-0.000754	-0.016911	-0.02%	-0.40%
50	DERIVAS6	0.000754	0.016911	0.02%	0.40%
50	DERIVAS6	-0.000754	-0.016911	-0.02%	-0.40%
50	DERIVAS7	0.000754	0.016911	0.02%	0.40%
50	DERIVAS7	-0.000754	-0.016911	-0.02%	-0.40%
50	DERIVAS8	0.000754	0.016911	0.02%	0.40%
50	DERIVAS8	-0.000754	-0.016911	-0.02%	-0.40%
51	DERIVAS1	0.001291	0.002279	0.03%	0.05%
51	DERIVAS1	-0.001291	-0.002279	-0.03%	-0.05%
51	DERIVAS2	0.001291	0.002279	0.03%	0.05%
51	DERIVAS2	-0.001291	-0.002279	-0.03%	-0.05%
51	DERIVAS3	0.001291	0.002279	0.03%	0.05%

Joint	OutputCase	U1	U2	Der x	Der Y
Text	Text	m	m	%	m
101	DERIVAS2	-0.00142	-0.00438	-0.03%	-0.10%
101	DERIVAS3	0.001419	0.004376	0.03%	0.10%
101	DERIVAS3	-0.00142	-0.00438	-0.03%	-0.10%
101	DERIVAS4	0.001419	0.004376	0.03%	0.10%
101	DERIVAS4	-0.00142	-0.00438	-0.03%	-0.10%
101	DERIVAS5	0.000562	0.014572	0.01%	0.34%
101	DERIVAS5	-0.00056	-0.01457	-0.01%	-0.34%
101	DERIVAS6	0.000562	0.014572	0.01%	0.34%
101	DERIVAS6	-0.00056	-0.01457	-0.01%	-0.34%
101	DERIVAS7	0.000562	0.014572	0.01%	0.34%
101	DERIVAS7	-0.00056	-0.01457	-0.01%	-0.34%
101	DERIVAS8	0.000562	0.014572	0.01%	0.34%
101	DERIVAS8	-0.00056	-0.01457	-0.01%	-0.34%
102	DERIVAS1	0.001014	0.001655	0.02%	0.04%
102	DERIVAS1	-0.00101	-0.00166	-0.02%	-0.04%
102	DERIVAS2	0.001014	0.001655	0.02%	0.04%
102	DERIVAS2	-0.00101	-0.00166	-0.02%	-0.04%
102	DERIVAS3	0.001014	0.001655	0.02%	0.04%
102	DERIVAS3	-0.00101	-0.00166	-0.02%	-0.04%
102	DERIVAS4	0.001014	0.001655	0.02%	0.04%
102	DERIVAS4	-0.00101	-0.00166	-0.02%	-0.04%
102	DERIVAS5	0.000406	0.005264	0.01%	0.12%
102	DERIVAS5	-0.00041	-0.00526	-0.01%	-0.12%
102	DERIVAS6	0.000406	0.005264	0.01%	0.12%
102	DERIVAS6	-0.00041	-0.00526	-0.01%	-0.12%

Joint	OutputCase	U1	U2	Der x	Der Y
Text	Text	m	m	%	m
51	DERIVAS3	-0.001291	-0.002279	-0.03%	-0.05%
51	DERIVAS4	0.001291	0.002279	0.03%	0.05%
51	DERIVAS4	-0.001291	-0.002279	-0.03%	-0.05%
51	DERIVAS5	0.000553	0.006907	0.01%	0.16%
51	DERIVAS5	-0.000553	-0.006907	-0.01%	-0.16%
51	DERIVAS6	0.000553	0.006907	0.01%	0.16%
51	DERIVAS6	-0.000553	-0.006907	-0.01%	-0.16%
51	DERIVAS7	0.000553	0.006907	0.01%	0.16%
51	DERIVAS7	-0.000553	-0.006907	-0.01%	-0.16%
51	DERIVAS8	0.000553	0.006907	0.01%	0.16%
51	DERIVAS8	-0.000553	-0.006907	-0.01%	-0.16%
52	DERIVAS1	0.002221	0.008428	0.05%	0.20%
52	DERIVAS1	-0.002221	-0.008428	-0.05%	-0.20%
52	DERIVAS2	0.002221	0.008428	0.05%	0.20%
52	DERIVAS2	-0.002221	-0.008428	-0.05%	-0.20%
52	DERIVAS3	0.002221	0.008428	0.05%	0.20%
52	DERIVAS3	-0.002221	-0.008428	-0.05%	-0.20%
52	DERIVAS4	0.002221	0.008428	0.05%	0.20%

Joint	OutputCase	U1	U2	Der x	Der Y
Text	Text	m	m	%	m
102	DERIVAS7	0.000406	0.005264	0.01%	0.12%
102	DERIVAS7	-0.00041	-0.00526	-0.01%	-0.12%
102	DERIVAS8	0.000406	0.005264	0.01%	0.12%
102	DERIVAS8	-0.00041	-0.00526	-0.01%	-0.12%
103	DERIVAS1	0.001313	0.001949	0.03%	0.05%
103	DERIVAS1	-0.00131	-0.00195	-0.03%	-0.05%
103	DERIVAS2	0.001313	0.001949	0.03%	0.05%
103	DERIVAS2	-0.00131	-0.00195	-0.03%	-0.05%
103	DERIVAS3	0.001313	0.001949	0.03%	0.05%
103	DERIVAS3	-0.00131	-0.00195	-0.03%	-0.05%
103	DERIVAS4	0.001313	0.001949	0.03%	0.05%
103	DERIVAS4	-0.00131	-0.00195	-0.03%	-0.05%
103	DERIVAS5	0.000563	0.00649	0.01%	0.15%
103	DERIVAS5	-0.00056	-0.00649	-0.01%	-0.15%
103	DERIVAS6	0.000563	0.00649	0.01%	0.15%
103	DERIVAS6	-0.00056	-0.00649	-0.01%	-0.15%
103	DERIVAS7	0.000563	0.00649	0.01%	0.15%
103	DERIVAS7	-0.00056	-0.00649	-0.01%	-0.15%
103	DERIVAS8	0.000563	0.00649	0.01%	0.15%
103	DERIVAS8	-0.00056	-0.00649	-0.01%	-0.15%
104	DERIVAS1	0.001837	0.006696	0.04%	0.16%
104	DERIVAS1	-0.00184	-0.0067	-0.04%	-0.16%
104	DERIVAS2	0.001837	0.006696	0.04%	0.16%
104	DERIVAS2	-0.00184	-0.0067	-0.04%	-0.16%
104	DERIVAS3	0.001837	0.006696	0.04%	0.16%
104	DERIVAS3	-0.00184	-0.0067	-0.04%	-0.16%
104	DERIVAS4	0.001837	0.006696	0.04%	0.16%
104	DERIVAS4	-0.00184	-0.0067	-0.04%	-0.16%
104	DERIVAS5	0.000727	0.022302	0.02%	0.52%
104	DERIVAS5	-0.00073	-0.0223	-0.02%	-0.52%
104	DERIVAS6	0.000727	0.022302	0.02%	0.52%
104	DERIVAS6	-0.00073	-0.0223	-0.02%	-0.52%
104	DERIVAS7	0.000727	0.022302	0.02%	0.52%
104	DERIVAS7	-0.00073	-0.0223	-0.02%	-0.52%
104	DERIVAS8	0.000727	0.022302	0.02%	0.52%
104	DERIVAS8	-0.00073	-0.0223	-0.02%	-0.52%

DER X DER Y

61	DERIVAS1	-0.04355	-0.00837	-0.90%	-0.45%	Der Min
61	DERIVAS4	0.043548	0.008374	0.90%	0.45%	Der Max



*Trabajo para obtención de título de ingeniero civil*

MEMORIAS DE CÁLCULO DEL DISEÑO ESTRUCTURAL (Anexo 2)

## **REACCIONES EN LA BASE**



**Table: Joint Reactions, Part 1 of 1**

Table: Joint Reactions, Part 1 of 1

Joint	OutputCase	CaseType	StepType	F1 KN	F2 KN	F3 KN	M1 KN-m	M2 KN-m
2	ENVOLVENTE	Combination	Max	2.568	4.805	11.309	0.0000	0.0000
2	ENVOLVENTE	Combination	Min	-2.164	-0.237	1.850	0.0000	0.0000
3	ENVOLVENTE	Combination	Max	-2.696E-03	0.076	10.513	0.0000	0.0000
3	ENVOLVENTE	Combination	Min	-0.021	-0.130	-1.049	0.0000	0.0000
5	ENVOLVENTE	Combination	Max	2.131	0.226	11.186	0.0000	0.0000
5	ENVOLVENTE	Combination	Min	-1.673	-4.800	2.069	0.0000	0.0000
7	ENVOLVENTE	Combination	Max	1.640	-0.374	10.987	0.0000	0.0000
7	ENVOLVENTE	Combination	Min	-2.154	-4.206	2.024	0.0000	0.0000
9	ENVOLVENTE	Combination	Max	1.639	4.207	10.989	0.0000	0.0000
9	ENVOLVENTE	Combination	Min	-2.154	0.375	2.026	0.0000	0.0000
11	ENVOLVENTE	Combination	Max	0.559	0.015	15.756	0.0000	0.0000
11	ENVOLVENTE	Combination	Min	-2.131	-0.015	3.450	0.0000	0.0000
16	ENVOLVENTE	Combination	Max	1.697	2.040	23.414	0.0000	0.0000
16	ENVOLVENTE	Combination	Min	-3.843	-4.615	-0.704	0.0000	0.0000
23	ENVOLVENTE	Combination	Max	2.445	0.053	16.918	0.0000	0.0000
23	ENVOLVENTE	Combination	Min	-0.652	-2.275E-03	3.324	0.0000	0.0000
26	ENVOLVENTE	Combination	Max	-3.044E-03	0.130	10.070	0.0000	0.0000
26	ENVOLVENTE	Combination	Min	-0.021	-0.076	-0.526	0.0000	0.0000
29	ENVOLVENTE	Combination	Max	0.019	1.262	9.823	0.0000	0.0000
29	ENVOLVENTE	Combination	Min	2.020E-03	-0.793	-0.110	0.0000	0.0000
32	ENVOLVENTE	Combination	Max	3.811	0.051	23.183	0.0000	0.0000
32	ENVOLVENTE	Combination	Min	-1.138	-0.051	0.160	0.0000	0.0000
36	ENVOLVENTE	Combination	Max	0.019	0.793	9.823	0.0000	0.0000
36	ENVOLVENTE	Combination	Min	2.055E-03	-1.262	-0.110	0.0000	0.0000
38	ENVOLVENTE	Combination	Max	0.944	4.615	22.203	0.0000	0.0000
38	ENVOLVENTE	Combination	Min	-1.812	-2.034	0.803	0.0000	0.0000
40	ENVOLVENTE	Combination	Max	1.554	-0.011	17.753	0.0000	0.0000
40	ENVOLVENTE	Combination	Min	-1.022	-0.048	2.503	0.0000	0.0000
41	ENVOLVENTE	Combination	Max	-3.170E-03	0.855	1.923	0.0000	0.0000
41	ENVOLVENTE	Combination	Min	-0.024	-1.305	-1.067	0.0000	0.0000
43	ENVOLVENTE	Combination	Max	-3.169E-03	1.305	1.923	0.0000	0.0000
43	ENVOLVENTE	Combination	Min	-0.024	-0.855	-1.068	0.0000	0.0000



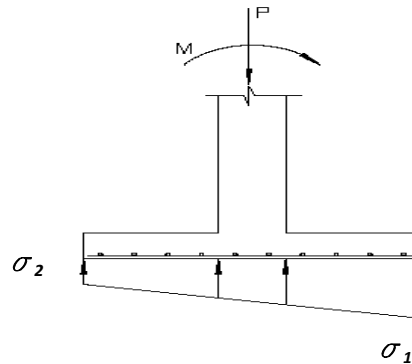
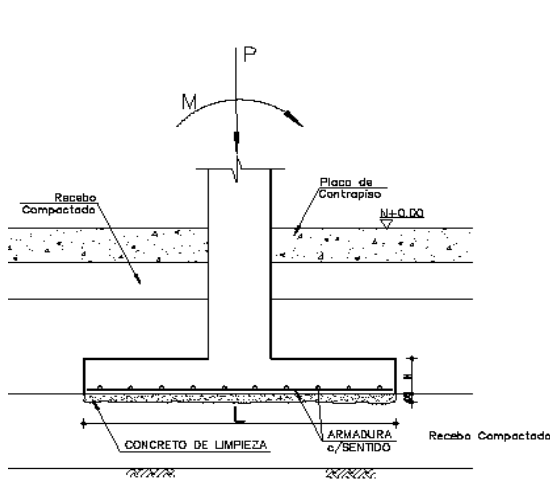
*Trabajo para obtención de título de ingeniero civil*

MEMORIAS DE CÁLCULO DEL DISEÑO ESTRUCTURAL (Anexo 2)

# **DISEÑO DE CIMENTACION**

## DISEÑO DE ZAPATA ZAPATA TIPO

### DATOS DE ENTRADA



Acciones	Dimensiones Iniciales	Materiales
P(Ton)= 1.67	B(M)= 0.6	f'c(Kg/cm²)= 210
M(Tm)= 0.00	L(M)= 0.6	Fy(Kg/cm²)= 4200
	b(M)= 0.1	
	I(M)= 0.1	
	H(M)= 0.25	
Columna de borde (b), interior(i) o esquinera(e)=	b	

Esfuerzo admisible  
 $\sigma_a$  (T/m²)= 5 (tomado de titulo E)

Los valores de Pu y Mu se obtienen de las combinaciones de carga vertical y sismo, de acuerdo a B.2.4.2. de NSR-10.

Pu(Ton)= 2.341  
 Mu(Tm)= 0

A continuacion procedemos a revisar los esfuerzos a los que sera sometida la zapata y calcularemos la altura de la misma, tomando como base el cumplimiento de los esfuerzos cortantes cmo placa y como viga.

Finalmente se procede a realizar el diseño a Flexion, para colocar el refuerzo en el sentido en que actua el momento. Si existe momento en el otro sentido se puede volver a plicar este calculo, o se coloca el refuerzo por flexion en ese sentido.

**CALCULO DE ESFUERZOS**

La excentricidad se calcula como  $M_u/P_u$

$$e(m) = 0.000$$

El valor de los esfuerzos es el que se obtiene al aplicar la formula:

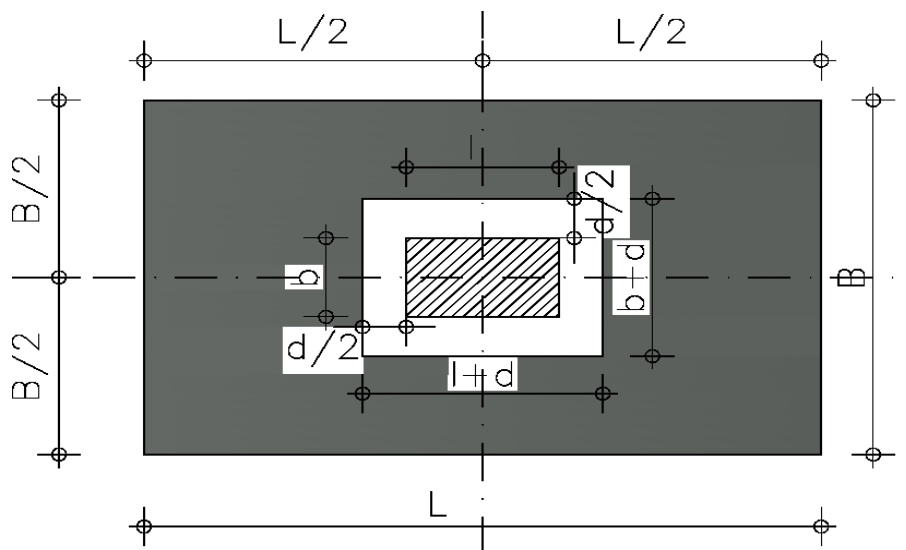
$$\sigma_{1,2} = \frac{P}{BL} \left[ 1 \pm \frac{6e}{L} \right]$$

$\sigma_1 = 4.64$	T/m <sup>2</sup>	<	5	OK
$\sigma_2 = 4.64$	T/m <sup>2</sup>	>	0	OK

$\sigma_{1u} = 6.50$	T/m <sup>2</sup>		Esfuerzo promedio ultimo:	
$\sigma_{2u} = 6.50$	T/m <sup>2</sup>		$\sigma_u =$	6.50 T/m <sup>2</sup>

**CALCULO DE LA ALTURA DE LA ZAPATA PARA CUMPLIR CON EL ESFUERZO CORTANTE**

A) COMO PLACA (A la distancia  $d/2$ )



Se verifica que el cortante  $V_u < \phi V_c$ , siendo  $\phi V_c = \phi v_c b_o d$   
 donde  $v_c$ , de acuerdo a C.11.12.2.1, se calcula como el menor de los valores siguientes

$$V_c = 0.53 \left( 1 + \frac{2}{\beta} \right) \lambda \sqrt{f'_c} b_o d \quad (C.11-31) \quad \beta_c \text{ es la relacion entre lado largo y lado corto de la columna}$$

$$V_c = 0.27 \left( \frac{\alpha_s d}{b_o} + 2 \right) \lambda \sqrt{f'_c} b_o d \quad (C.11-32) \quad \lambda = 1$$

$$V_c = \lambda \sqrt{f'_c} b_o d \quad (C.11-33) \quad \alpha_s = 30 \quad (C.11.11.2.1 \text{ NSR-10})$$

bo es el perimetro alrededor de la columna, a la distancia d/2

$$\beta_c = 1.00$$

Calculamos vc con la primera y ultima formula, luego, cuando ya tengamos la altura d, verificamos con la segunda formula.

$$v_c = 23.04 \quad \text{Kg/cm}^2$$

$$v_c = 14.49 \quad \text{Kg/cm}^2$$

El menor de estos dos valores es:

$$v_c = 14.49 \quad \text{Kg/cm}^2 = 144.91 \quad \text{T/m}^2$$

El cortante que soporta el concreto es:

$$\Phi = 0.75$$

vease C.9.3 NSR-10

$$\Phi V_c = 43.474 d + 434.741 d^2$$

El cortante ultimo esta dado por  $V_u = A_c \sigma_u$

$$A_c = 0.35 - 0.20 d - d^2$$

$$V_u = 2.28 - 1.30 d - 6.50 d^2$$

Igualando Vu con  $\Phi V_c$ , se obtiene

$$441.24 d^2 + 44.77 d - 2.28 = 0$$

de donde se obtiene el valor de d:

$$d (m) = 0.04$$

$$d (cm) = 4$$

Tomamos

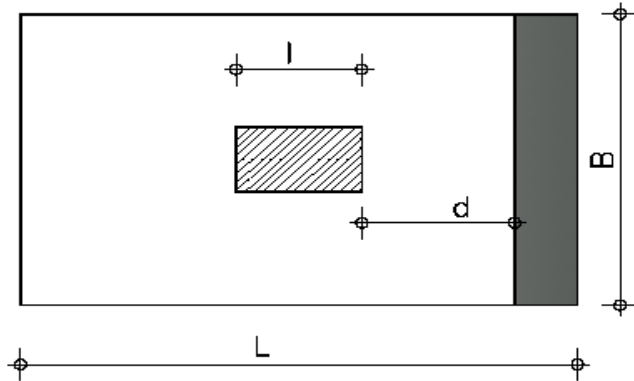
$$d (m) = 0.20$$

Comprobacion para la segunda formula

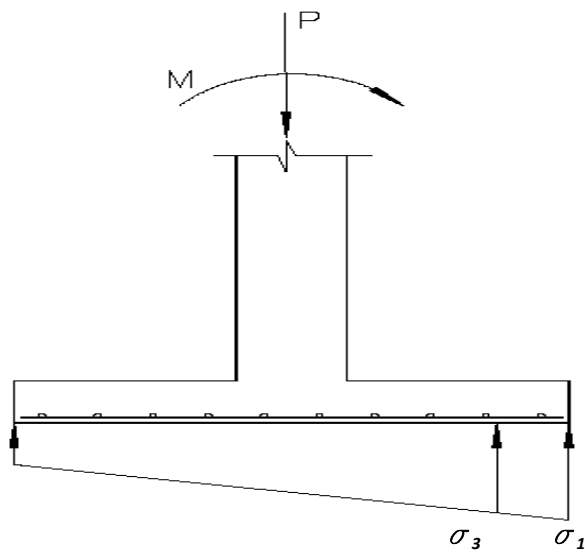
$$b_o (m) = 1.2$$

$$v_c = 27.39 \quad \text{Kg/cm}^2 \quad \text{!OK!}$$

B) COMO VIGA (A la distancia d)



$A_c = 0.03 \quad m^2$



$\sigma_1 = 6.50 \text{ T/m}^2$

$\sigma_3 = 6.50 \text{ T/m}^2$

$\sigma_{pu} = 6.50 \text{ T/m}^2$

$\phi = 0.75$

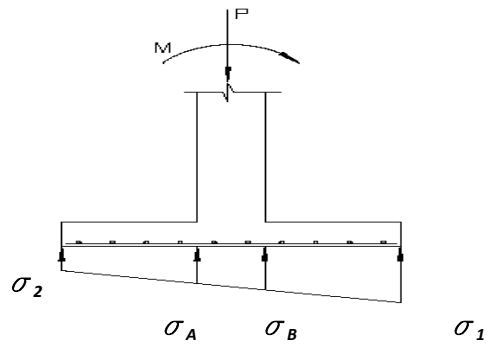
vease C.9.3 NSR-10

$\phi V_c = 6.91 \quad \text{Ton}$

$V_u = 0.20 \quad \text{Ton}$

$V_u < \phi V_c \quad \text{!OK!}$

**DISEÑO A FLEXION**



$\sigma_1 =$	6.50 T/m <sup>2</sup>
$\sigma_B =$	6.50 T/m <sup>2</sup>
$\sigma_{pu} =$	6.50 T/m <sup>2</sup>

**Mu**= 0.20      Tm/m

f'c(Kg/cm <sup>2</sup> )=	210	$\beta =$	0.85
Fy(Kg/cm <sup>2</sup> )=	4200	m=	23.53

K(Kg/cm<sup>2</sup>)=                      0.51

$\rho =$                                       0.00013

$\rho_{def} =$                                   0.00200

$\Phi = 0.90$                       vease C.9.3 NSR-10

As(cm<sup>2</sup>/m)=                      4.00

#4c/                                      32

#5c/                                      50



*Trabajo para obtención de título de ingeniero civil*

**MEMORIAS DE CÁLCULO DEL DISEÑO ESTRUCTURAL (Anexo 2)**

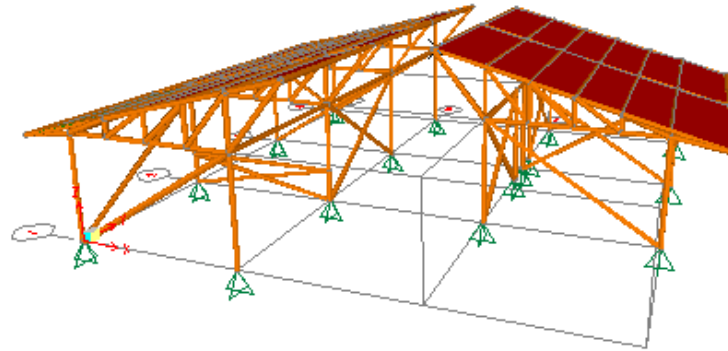
## **MODELACION DE LA ESTRUCTURA**



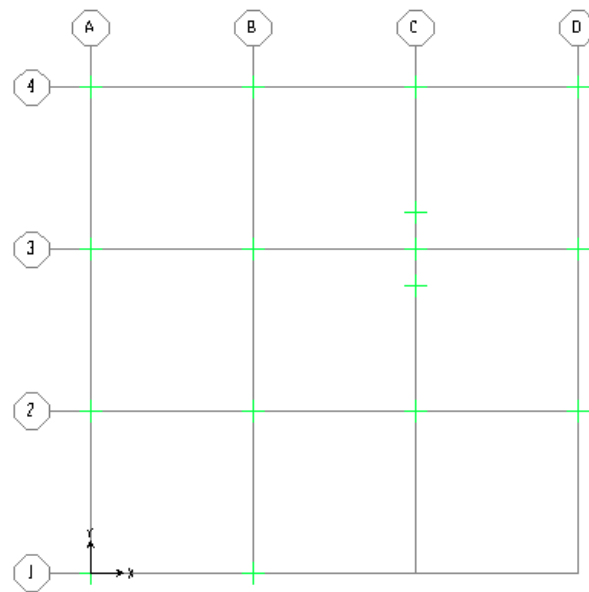


*Trabajo para obtención de título de ingeniero civil*

**MEMORIAS DE CÁLCULO DEL DISEÑO ESTRUCTURAL (Anexo 2)**



Modelo 3D de la estructura planteada



Planta Cimentación



*Trabajo para obtención de título de ingeniero civil*

MEMORIAS DE CÁLCULO DEL DISEÑO ESTRUCTURAL (Anexo 2)

## **DATOS DE ENTRADA**

**Table: Active Degrees of Freedom**

Table: Active Degrees of Freedom

UX	UY	UZ	RX	RY	RZ
Yes	Yes	Yes	Yes	Yes	Yes

**Table: Analysis Options**

Table: Analysis Options

Solver	SolverProc	Force32Bit	StiffCase	GeomMod
Advanced	Auto	No	None	No

**Table: Area Loads - Surface Pressure**

Table: Area Loads - Surface Pressure

Area	LoadPat	Face	Pressure KN/m2	JtPattern
12	WIND	Top	0.40	None
2	WIND	Top	0.40	None
3	WIND	Top	0.40	None
6	WIND	Top	0.40	None
7	WIND	Top	0.40	None
9	WIND	Top	0.40	None
13	WIND	Top	0.40	None
15	WIND	Top	0.40	None
18	WIND	Top	0.40	None
19	WIND	Top	0.40	None
5	WIND	Top	0.40	None
8	WIND	Top	0.40	None
10	WIND	Top	0.40	None
11	WIND	Top	0.40	None
14	WIND	Top	0.40	None
16	WIND	Top	0.40	None
17	WIND	Top	0.40	None
20	WIND	Top	0.40	None
21	WIND	Top	0.40	None
22	WIND	Top	0.40	None
23	WIND	Top	0.40	None
24	WIND	Top	0.40	None
25	WIND	Top	0.40	None
26	WIND	Top	0.40	None
27	WIND	Top	0.40	None
28	WIND	Top	0.40	None
29	WIND	Top	0.40	None
30	WIND	Top	0.40	None
37	WIND	Top	0.40	None
38	WIND	Top	0.40	None

**Table: Area Loads - Uniform To Frame**

Table: Area Loads - Uniform To Frame					
Area	LoadPat	CoordSys	Dir	UnifLoad KN/m2	DistType
12	DEAD	GLOBAL	Gravity	0.72	One way
12	LIVE	GLOBAL	Gravity	0.50	One way
2	DEAD	GLOBAL	Gravity	0.72	One way
2	LIVE	GLOBAL	Gravity	0.50	One way
3	DEAD	GLOBAL	Gravity	0.72	One way
3	LIVE	GLOBAL	Gravity	0.50	One way
6	DEAD	GLOBAL	Gravity	0.72	One way
6	LIVE	GLOBAL	Gravity	0.50	One way
7	DEAD	GLOBAL	Gravity	0.72	One way
7	LIVE	GLOBAL	Gravity	0.50	One way
9	DEAD	GLOBAL	Gravity	0.72	One way
9	LIVE	GLOBAL	Gravity	0.50	One way
13	DEAD	GLOBAL	Gravity	0.72	One way
13	LIVE	GLOBAL	Gravity	0.50	One way
15	DEAD	GLOBAL	Gravity	0.72	One way
15	LIVE	GLOBAL	Gravity	0.50	One way
18	DEAD	GLOBAL	Gravity	0.72	One way
18	LIVE	GLOBAL	Gravity	0.50	One way
19	DEAD	GLOBAL	Gravity	0.72	One way
19	LIVE	GLOBAL	Gravity	0.50	One way
5	DEAD	GLOBAL	Gravity	0.72	One way
5	LIVE	GLOBAL	Gravity	0.50	One way
8	DEAD	GLOBAL	Gravity	0.72	One way
8	LIVE	GLOBAL	Gravity	0.50	One way
10	DEAD	GLOBAL	Gravity	0.72	One way
10	LIVE	GLOBAL	Gravity	0.50	One way
11	DEAD	GLOBAL	Gravity	0.72	One way
11	LIVE	GLOBAL	Gravity	0.50	One way
14	DEAD	GLOBAL	Gravity	0.72	One way
14	LIVE	GLOBAL	Gravity	0.50	One way
16	DEAD	GLOBAL	Gravity	0.72	One way
16	LIVE	GLOBAL	Gravity	0.50	One way
17	DEAD	GLOBAL	Gravity	0.72	One way
17	LIVE	GLOBAL	Gravity	0.50	One way
20	DEAD	GLOBAL	Gravity	0.72	One way
20	LIVE	GLOBAL	Gravity	0.50	One way
21	DEAD	GLOBAL	Gravity	0.72	One way
21	LIVE	GLOBAL	Gravity	0.50	One way
22	DEAD	GLOBAL	Gravity	0.72	One way
22	LIVE	GLOBAL	Gravity	0.50	One way
23	DEAD	GLOBAL	Gravity	0.72	One way
23	LIVE	GLOBAL	Gravity	0.50	One way
24	DEAD	GLOBAL	Gravity	0.72	One way
24	LIVE	GLOBAL	Gravity	0.50	One way
25	DEAD	GLOBAL	Gravity	0.72	One way
25	LIVE	GLOBAL	Gravity	0.50	One way
26	DEAD	GLOBAL	Gravity	0.72	One way
26	LIVE	GLOBAL	Gravity	0.50	One way
27	DEAD	GLOBAL	Gravity	0.72	One way
27	LIVE	GLOBAL	Gravity	0.50	One way
28	DEAD	GLOBAL	Gravity	0.72	One way
28	LIVE	GLOBAL	Gravity	0.50	One way
29	DEAD	GLOBAL	Gravity	0.72	One way

**Table: Area Loads - Uniform To Frame**

Area	LoadPat	CoordSys	Dir	UnifLoad KN/m2	DistType
29	LIVE	GLOBAL	Gravity	0.50	One way
30	DEAD	GLOBAL	Gravity	0.72	One way
30	LIVE	GLOBAL	Gravity	0.50	One way
37	DEAD	GLOBAL	Gravity	0.72	One way
37	LIVE	GLOBAL	Gravity	0.50	One way
38	DEAD	GLOBAL	Gravity	0.72	One way
38	LIVE	GLOBAL	Gravity	0.50	One way

**Table: Area Local Axes Assignments 1 - Typical**

**Table: Area Local Axes Assignments 1 - Typical**

Area	Angle Degrees	AdvanceAx es
2	90.000	No
3	90.000	No
5	90.000	No
6	90.000	No
7	90.000	No
8	90.000	No
9	90.000	No
10	90.000	No
11	90.000	No
12	90.000	No
13	90.000	No
14	90.000	No
15	90.000	No
16	90.000	No
17	90.000	No
18	90.000	No
19	90.000	No
20	90.000	No
21	90.000	No
22	90.000	No
23	90.000	No
24	90.000	No
25	90.000	No
26	90.000	No
27	90.000	No
28	90.000	No
29	90.000	No
30	90.000	No
37	90.000	No
38	90.000	No

**Table: Area Section Properties, Part 1 of 4**

**Table: Area Section Properties, Part 1 of 4**

Section	Material	MatAngle Degrees	AreaType	Type	DrillDOF	Thickness m	BendThick m	Arc Degrees
ASEC1	A992Fy50	0.000	Shell	Shell-Thin	Yes	0.250000	0.250000	
Cubierta	Guadua	90.000	Shell	Shell-Thin	Yes	0.000000	0.000000	

**Table: Area Section Properties, Part 2 of 4**

Table: Area Section Properties, Part 2 of 4

Section	InComp	CoordSys	Color	F11Mod	F22Mod	F12Mod	M11Mod
ASEC1			Magenta	1.000000	1.000000	1.000000	1.000000
Cubierta			221	1.000000	1.000000	1.000000	1.000000

**Table: Area Section Properties, Part 3 of 4**

Table: Area Section Properties, Part 3 of 4

Section	M22Mod	M12Mod	V13Mod	V23Mod	MMod	WMod	GUID
ASEC1	1.000000	1.000000	1.000000	1.000000	1.000000	1.000000	
Cubierta	1.000000	1.000000	1.000000	1.000000	1.000000	1.000000	

**Table: Area Section Properties, Part 4 of 4**

Table: Area Section Properties, Part 4 of 4

Section	Notes
ASEC1	Added 05/05/2014 11:00:42 p.m.
Cubierta	Added 05/05/2014 11:31:10 p.m.

**Table: Coordinate Systems**

Table: Coordinate Systems

Name	Type	X	Y	Z	AboutZ	AboutY	AboutX
		m	m	m	Degrees	Degrees	Degrees
GLOBAL	Cartesian	0.00000	0.00000	0.00000	0.000	0.000	0.000

**Table: Frame Auto Mesh Assignments**

Table: Frame Auto Mesh Assignments

Frame	AutoMesh	AtJoints	AtFrames	NumSegments	MaxLength	MaxDegrees
					m	Degrees
1	Yes	Yes	No	0	0.000000	0.000
2	Yes	Yes	No	0	0.000000	0.000
3	Yes	Yes	No	0	0.000000	0.000
4	Yes	Yes	No	0	0.000000	0.000
5	Yes	Yes	No	0	0.000000	0.000
6	Yes	Yes	No	0	0.000000	0.000
7	Yes	Yes	No	0	0.000000	0.000
8	Yes	Yes	No	0	0.000000	0.000
9	Yes	Yes	No	0	0.000000	0.000
10	Yes	Yes	No	0	0.000000	0.000
11	Yes	Yes	No	0	0.000000	0.000
12	Yes	Yes	No	0	0.000000	0.000
13	Yes	Yes	No	0	0.000000	0.000
14	Yes	Yes	No	0	0.000000	0.000
15	Yes	Yes	No	0	0.000000	0.000

Table: Frame Auto Mesh Assignments

Frame	AutoMesh	AtJoints	AtFrames	NumSegments	MaxLength m	MaxDegrees Degrees
16	Yes	Yes	No	0	0.000000	0.000
17	Yes	Yes	No	0	0.000000	0.000
18	Yes	Yes	No	0	0.000000	0.000
19	Yes	Yes	No	0	0.000000	0.000
20	Yes	Yes	No	0	0.000000	0.000
21	Yes	Yes	No	0	0.000000	0.000
22	Yes	Yes	No	0	0.000000	0.000
23	Yes	Yes	No	0	0.000000	0.000
24	Yes	Yes	No	0	0.000000	0.000
25	Yes	Yes	No	0	0.000000	0.000
26	Yes	Yes	No	0	0.000000	0.000
27	Yes	Yes	No	0	0.000000	0.000
28	Yes	Yes	No	0	0.000000	0.000
29	Yes	Yes	No	0	0.000000	0.000
30	Yes	Yes	No	0	0.000000	0.000
31	Yes	Yes	No	0	0.000000	0.000
32	Yes	Yes	No	0	0.000000	0.000
33	Yes	Yes	No	0	0.000000	0.000
34	Yes	Yes	No	0	0.000000	0.000
35	Yes	Yes	No	0	0.000000	0.000
36	Yes	Yes	No	0	0.000000	0.000
37	Yes	Yes	No	0	0.000000	0.000
38	Yes	Yes	No	0	0.000000	0.000
39	Yes	Yes	No	0	0.000000	0.000
40	Yes	Yes	No	0	0.000000	0.000
41	Yes	Yes	No	0	0.000000	0.000
42	Yes	Yes	No	0	0.000000	0.000
43	Yes	Yes	No	0	0.000000	0.000
44	Yes	Yes	No	0	0.000000	0.000
45	Yes	Yes	No	0	0.000000	0.000
46	Yes	Yes	No	0	0.000000	0.000
47	Yes	Yes	No	0	0.000000	0.000
48	Yes	Yes	No	0	0.000000	0.000
49	Yes	Yes	No	0	0.000000	0.000
50	Yes	Yes	No	0	0.000000	0.000
51	Yes	Yes	No	0	0.000000	0.000
52	Yes	Yes	No	0	0.000000	0.000
53	Yes	Yes	No	0	0.000000	0.000
54	Yes	Yes	No	0	0.000000	0.000
55	Yes	Yes	No	0	0.000000	0.000
56	Yes	Yes	No	0	0.000000	0.000
57	Yes	Yes	No	0	0.000000	0.000
58	Yes	Yes	No	0	0.000000	0.000
59	Yes	Yes	No	0	0.000000	0.000
60	Yes	Yes	No	0	0.000000	0.000
61	Yes	Yes	No	0	0.000000	0.000
62	Yes	Yes	No	0	0.000000	0.000
63	Yes	Yes	No	0	0.000000	0.000
64	Yes	Yes	No	0	0.000000	0.000
65	Yes	Yes	No	0	0.000000	0.000
66	Yes	Yes	No	0	0.000000	0.000
67	Yes	Yes	No	0	0.000000	0.000
68	Yes	Yes	No	0	0.000000	0.000

Table: Frame Auto Mesh Assignments

Frame	AutoMesh	AtJoints	AtFrames	NumSegments	MaxLength m	MaxDegrees Degrees
69	Yes	Yes	No	0	0.000000	0.000
70	Yes	Yes	No	0	0.000000	0.000
71	Yes	Yes	No	0	0.000000	0.000
72	Yes	Yes	No	0	0.000000	0.000
73	Yes	Yes	No	0	0.000000	0.000
74	Yes	Yes	No	0	0.000000	0.000
75	Yes	Yes	No	0	0.000000	0.000
76	Yes	Yes	No	0	0.000000	0.000
77	Yes	Yes	No	0	0.000000	0.000
78	Yes	Yes	No	0	0.000000	0.000
79	Yes	Yes	No	0	0.000000	0.000
80	Yes	Yes	No	0	0.000000	0.000
81	Yes	Yes	No	0	0.000000	0.000
82	Yes	Yes	No	0	0.000000	0.000
83	Yes	Yes	No	0	0.000000	0.000
84	Yes	Yes	No	0	0.000000	0.000
85	Yes	Yes	No	0	0.000000	0.000
86	Yes	Yes	No	0	0.000000	0.000
87	Yes	Yes	No	0	0.000000	0.000
88	Yes	Yes	No	0	0.000000	0.000
89	Yes	Yes	No	0	0.000000	0.000
90	Yes	Yes	No	0	0.000000	0.000
91	Yes	Yes	No	0	0.000000	0.000
92	Yes	Yes	No	0	0.000000	0.000
93	Yes	Yes	No	0	0.000000	0.000
94	Yes	Yes	No	0	0.000000	0.000
95	Yes	Yes	No	0	0.000000	0.000
96	Yes	Yes	No	0	0.000000	0.000
97	Yes	Yes	No	0	0.000000	0.000
98	Yes	Yes	No	0	0.000000	0.000
99	Yes	Yes	No	0	0.000000	0.000
100	Yes	Yes	No	0	0.000000	0.000
101	Yes	Yes	No	0	0.000000	0.000
102	Yes	Yes	No	0	0.000000	0.000
103	Yes	Yes	No	0	0.000000	0.000
104	Yes	Yes	No	0	0.000000	0.000
105	Yes	Yes	No	0	0.000000	0.000
106	Yes	Yes	No	0	0.000000	0.000
107	Yes	Yes	No	0	0.000000	0.000
108	Yes	Yes	No	0	0.000000	0.000
109	Yes	Yes	No	0	0.000000	0.000
110	Yes	Yes	No	0	0.000000	0.000
111	Yes	Yes	No	0	0.000000	0.000
112	Yes	Yes	No	0	0.000000	0.000
113	Yes	Yes	No	0	0.000000	0.000
114	Yes	Yes	No	0	0.000000	0.000
115	Yes	Yes	No	0	0.000000	0.000
116	Yes	Yes	No	0	0.000000	0.000
117	Yes	Yes	No	0	0.000000	0.000
118	Yes	Yes	No	0	0.000000	0.000
119	Yes	Yes	No	0	0.000000	0.000
120	Yes	Yes	No	0	0.000000	0.000
121	Yes	Yes	No	0	0.000000	0.000



Table: Frame Auto Mesh Assignments

Frame	AutoMesh	AtJoints	AtFrames	NumSegments	MaxLength m	MaxDegrees Degrees
122	Yes	Yes	No	0	0.000000	0.000
123	Yes	Yes	No	0	0.000000	0.000
124	Yes	Yes	No	0	0.000000	0.000
125	Yes	Yes	No	0	0.000000	0.000
126	Yes	Yes	No	0	0.000000	0.000
127	Yes	Yes	No	0	0.000000	0.000
128	Yes	Yes	No	0	0.000000	0.000
129	Yes	Yes	No	0	0.000000	0.000
130	Yes	Yes	No	0	0.000000	0.000
131	Yes	Yes	No	0	0.000000	0.000
132	Yes	Yes	No	0	0.000000	0.000
133	Yes	Yes	No	0	0.000000	0.000
134	Yes	Yes	No	0	0.000000	0.000
135	Yes	Yes	No	0	0.000000	0.000
136	Yes	Yes	No	0	0.000000	0.000
137	Yes	Yes	No	0	0.000000	0.000
138	Yes	Yes	No	0	0.000000	0.000
139	Yes	Yes	No	0	0.000000	0.000
140	Yes	Yes	No	0	0.000000	0.000
141	Yes	Yes	No	0	0.000000	0.000
142	Yes	Yes	No	0	0.000000	0.000
143	Yes	Yes	No	0	0.000000	0.000
144	Yes	Yes	No	0	0.000000	0.000
145	Yes	Yes	No	0	0.000000	0.000
146	Yes	Yes	No	0	0.000000	0.000
147	Yes	Yes	No	0	0.000000	0.000
148	Yes	Yes	No	0	0.000000	0.000
149	Yes	Yes	No	0	0.000000	0.000
150	Yes	Yes	No	0	0.000000	0.000
151	Yes	Yes	No	0	0.000000	0.000
152	Yes	Yes	No	0	0.000000	0.000
153	Yes	Yes	No	0	0.000000	0.000
154	Yes	Yes	No	0	0.000000	0.000
155	Yes	Yes	No	0	0.000000	0.000
156	Yes	Yes	No	0	0.000000	0.000
157	Yes	Yes	No	0	0.000000	0.000
158	Yes	Yes	No	0	0.000000	0.000
159	Yes	Yes	No	0	0.000000	0.000
160	Yes	Yes	No	0	0.000000	0.000
161	Yes	Yes	No	0	0.000000	0.000
162	Yes	Yes	No	0	0.000000	0.000
163	Yes	Yes	No	0	0.000000	0.000
164	Yes	Yes	No	0	0.000000	0.000
165	Yes	Yes	No	0	0.000000	0.000
166	Yes	Yes	No	0	0.000000	0.000
167	Yes	Yes	No	0	0.000000	0.000
168	Yes	Yes	No	0	0.000000	0.000
169	Yes	Yes	No	0	0.000000	0.000
170	Yes	Yes	No	0	0.000000	0.000
171	Yes	Yes	No	0	0.000000	0.000
172	Yes	Yes	No	0	0.000000	0.000
173	Yes	Yes	No	0	0.000000	0.000
174	Yes	Yes	No	0	0.000000	0.000

**Table: Frame Auto Mesh Assignments**

Frame	AutoMesh	AtJoints	AtFrames	NumSegments	MaxLength m	MaxDegrees Degrees
175	Yes	Yes	No	0	0.000000	0.000
176	Yes	Yes	No	0	0.000000	0.000
177	Yes	Yes	No	0	0.000000	0.000
178	Yes	Yes	No	0	0.000000	0.000
179	Yes	Yes	No	0	0.000000	0.000
180	Yes	Yes	No	0	0.000000	0.000
181	Yes	Yes	No	0	0.000000	0.000
182	Yes	Yes	No	0	0.000000	0.000
183	Yes	Yes	No	0	0.000000	0.000
184	Yes	Yes	No	0	0.000000	0.000
185	Yes	Yes	No	0	0.000000	0.000
186	Yes	Yes	No	0	0.000000	0.000
187	Yes	Yes	No	0	0.000000	0.000
188	Yes	Yes	No	0	0.000000	0.000
189	Yes	Yes	No	0	0.000000	0.000

**Table: Frame Output Station Assignments**

**Table: Frame Output Station Assignments**

Frame	StationType	MinNumSta	MaxStaSpcg m	AddAtElmnt	AddAtPtLoad
1	MinNumSta	3		Yes	Yes
2	MinNumSta	3		Yes	Yes
3	MinNumSta	3		Yes	Yes
4	MinNumSta	3		Yes	Yes
5	MinNumSta	3		Yes	Yes
6	MinNumSta	3		Yes	Yes
7	MinNumSta	3		Yes	Yes
8	MinNumSta	3		Yes	Yes
9	MinNumSta	3		Yes	Yes
10	MinNumSta	3		Yes	Yes
11	MinNumSta	3		Yes	Yes
12	MinNumSta	3		Yes	Yes
13	MinNumSta	3		Yes	Yes
14	MinNumSta	3		Yes	Yes
15	MinNumSta	3		Yes	Yes
16	MinNumSta	3		Yes	Yes
17	MinNumSta	3		Yes	Yes
18	MinNumSta	3		Yes	Yes
19	MinNumSta	3		Yes	Yes
20	MinNumSta	3		Yes	Yes
21	MinNumSta	3		Yes	Yes
22	MinNumSta	3		Yes	Yes
23	MinNumSta	3		Yes	Yes
24	MinNumSta	3		Yes	Yes
25	MinNumSta	3		Yes	Yes
26	MinNumSta	3		Yes	Yes
27	MinNumSta	3		Yes	Yes
28	MaxStaSpcg		0.50000	Yes	Yes
29	MinNumSta	3		Yes	Yes
30	MinNumSta	3		Yes	Yes
31	MinNumSta	3		Yes	Yes

Table: Frame Output Station Assignments

Frame	StationType	MinNumSta	MaxStaSpcg	AddAtElmIn t	AddAtPtLoa d
			m		
32	MinNumSta	3		Yes	Yes
33	MinNumSta	3		Yes	Yes
34	MinNumSta	3		Yes	Yes
35	MinNumSta	3		Yes	Yes
36	MinNumSta	3		Yes	Yes
37	MinNumSta	3		Yes	Yes
38	MinNumSta	3		Yes	Yes
39	MaxStaSpcg		0.50000	Yes	Yes
40	MaxStaSpcg		0.50000	Yes	Yes
41	MinNumSta	3		Yes	Yes
42	MinNumSta	3		Yes	Yes
43	MinNumSta	3		Yes	Yes
44	MinNumSta	3		Yes	Yes
45	MinNumSta	3		Yes	Yes
46	MinNumSta	3		Yes	Yes
47	MinNumSta	3		Yes	Yes
48	MinNumSta	3		Yes	Yes
49	MinNumSta	3		Yes	Yes
50	MinNumSta	3		Yes	Yes
51	MaxStaSpcg		0.50000	Yes	Yes
52	MaxStaSpcg		0.50000	Yes	Yes
53	MaxStaSpcg		0.50000	Yes	Yes
54	MinNumSta	3		Yes	Yes
55	MinNumSta	3		Yes	Yes
56	MinNumSta	3		Yes	Yes
57	MinNumSta	3		Yes	Yes
58	MinNumSta	3		Yes	Yes
59	MinNumSta	3		Yes	Yes
60	MinNumSta	3		Yes	Yes
61	MinNumSta	3		Yes	Yes
62	MinNumSta	3		Yes	Yes
63	MinNumSta	3		Yes	Yes
64	MinNumSta	3		Yes	Yes
65	MinNumSta	3		Yes	Yes
66	MinNumSta	3		Yes	Yes
67	MinNumSta	3		Yes	Yes
68	MinNumSta	3		Yes	Yes
69	MinNumSta	3		Yes	Yes
70	MinNumSta	3		Yes	Yes
71	MinNumSta	3		Yes	Yes
72	MinNumSta	3		Yes	Yes
73	MinNumSta	3		Yes	Yes
74	MinNumSta	3		Yes	Yes
75	MinNumSta	3		Yes	Yes
76	MinNumSta	3		Yes	Yes
77	MinNumSta	3		Yes	Yes
78	MinNumSta	3		Yes	Yes
79	MinNumSta	3		Yes	Yes
80	MinNumSta	3		Yes	Yes
81	MinNumSta	3		Yes	Yes
82	MinNumSta	3		Yes	Yes
83	MinNumSta	3		Yes	Yes
84	MaxStaSpcg		0.50000	Yes	Yes

Table: Frame Output Station Assignments

Frame	StationType	MinNumSta	MaxStaSpcg	AddAtElmIn t	AddAtPtLoa d
			m		
85	MaxStaSpcg		0.50000	Yes	Yes
86	MaxStaSpcg		0.50000	Yes	Yes
87	MaxStaSpcg		0.50000	Yes	Yes
88	MaxStaSpcg		0.50000	Yes	Yes
89	MaxStaSpcg		0.50000	Yes	Yes
90	MaxStaSpcg		0.50000	Yes	Yes
91	MaxStaSpcg		0.50000	Yes	Yes
92	MaxStaSpcg		0.50000	Yes	Yes
93	MaxStaSpcg		0.50000	Yes	Yes
94	MaxStaSpcg		0.50000	Yes	Yes
95	MaxStaSpcg		0.50000	Yes	Yes
96	MaxStaSpcg		0.50000	Yes	Yes
97	MaxStaSpcg		0.50000	Yes	Yes
98	MaxStaSpcg		0.50000	Yes	Yes
99	MaxStaSpcg		0.50000	Yes	Yes
100	MaxStaSpcg		0.50000	Yes	Yes
101	MaxStaSpcg		0.50000	Yes	Yes
102	MinNumSta	3		Yes	Yes
103	MinNumSta	3		Yes	Yes
104	MinNumSta	3		Yes	Yes
105	MinNumSta	3		Yes	Yes
106	MinNumSta	3		Yes	Yes
107	MinNumSta	3		Yes	Yes
108	MinNumSta	3		Yes	Yes
109	MinNumSta	3		Yes	Yes
110	MinNumSta	3		Yes	Yes
111	MinNumSta	3		Yes	Yes
112	MinNumSta	3		Yes	Yes
113	MinNumSta	3		Yes	Yes
114	MinNumSta	3		Yes	Yes
115	MinNumSta	3		Yes	Yes
116	MinNumSta	3		Yes	Yes
117	MinNumSta	3		Yes	Yes
118	MinNumSta	3		Yes	Yes
119	MinNumSta	3		Yes	Yes
120	MinNumSta	3		Yes	Yes
121	MinNumSta	3		Yes	Yes
122	MinNumSta	3		Yes	Yes
123	MinNumSta	3		Yes	Yes
124	MinNumSta	3		Yes	Yes
125	MinNumSta	3		Yes	Yes
126	MinNumSta	3		Yes	Yes
127	MinNumSta	3		Yes	Yes
128	MinNumSta	3		Yes	Yes
129	MinNumSta	3		Yes	Yes
130	MinNumSta	3		Yes	Yes
131	MinNumSta	3		Yes	Yes
132	MaxStaSpcg		0.50000	Yes	Yes
133	MaxStaSpcg		0.50000	Yes	Yes
134	MaxStaSpcg		0.50000	Yes	Yes
135	MaxStaSpcg		0.50000	Yes	Yes
136	MaxStaSpcg		0.50000	Yes	Yes
137	MaxStaSpcg		0.50000	Yes	Yes

Table: Frame Output Station Assignments

Frame	StationType	MinNumSta	MaxStaSpcg	AddAtElmIn t	AddAtPtLoa d
			m		
138	MaxStaSpcg		0.50000	Yes	Yes
139	MaxStaSpcg		0.50000	Yes	Yes
140	MaxStaSpcg		0.50000	Yes	Yes
141	MaxStaSpcg		0.50000	Yes	Yes
142	MaxStaSpcg		0.50000	Yes	Yes
143	MaxStaSpcg		0.50000	Yes	Yes
144	MaxStaSpcg		0.50000	Yes	Yes
145	MaxStaSpcg		0.50000	Yes	Yes
146	MaxStaSpcg		0.50000	Yes	Yes
147	MaxStaSpcg		0.50000	Yes	Yes
148	MaxStaSpcg		0.50000	Yes	Yes
149	MaxStaSpcg		0.50000	Yes	Yes
150	MaxStaSpcg		0.50000	Yes	Yes
151	MaxStaSpcg		0.50000	Yes	Yes
152	MaxStaSpcg		0.50000	Yes	Yes
153	MaxStaSpcg		0.50000	Yes	Yes
154	MinNumSta	3		Yes	Yes
155	MinNumSta	3		Yes	Yes
156	MinNumSta	3		Yes	Yes
157	MinNumSta	3		Yes	Yes
158	MinNumSta	3		Yes	Yes
159	MinNumSta	3		Yes	Yes
160	MinNumSta	3		Yes	Yes
161	MaxStaSpcg		0.50000	Yes	Yes
162	MaxStaSpcg		0.50000	Yes	Yes
163	MaxStaSpcg		0.50000	Yes	Yes
164	MaxStaSpcg		0.50000	Yes	Yes
165	MaxStaSpcg		0.50000	Yes	Yes
166	MaxStaSpcg		0.50000	Yes	Yes
167	MaxStaSpcg		0.50000	Yes	Yes
168	MaxStaSpcg		0.50000	Yes	Yes
169	MaxStaSpcg		0.50000	Yes	Yes
170	MaxStaSpcg		0.50000	Yes	Yes
171	MaxStaSpcg		0.50000	Yes	Yes
172	MaxStaSpcg		0.50000	Yes	Yes
173	MaxStaSpcg		0.50000	Yes	Yes
174	MaxStaSpcg		0.50000	Yes	Yes
175	MaxStaSpcg		0.50000	Yes	Yes
176	MaxStaSpcg		0.50000	Yes	Yes
177	MaxStaSpcg		0.50000	Yes	Yes
178	MaxStaSpcg		0.50000	Yes	Yes
179	MaxStaSpcg		0.50000	Yes	Yes
180	MaxStaSpcg		0.50000	Yes	Yes
181	MaxStaSpcg		0.50000	Yes	Yes
182	MaxStaSpcg		0.50000	Yes	Yes
183	MaxStaSpcg		0.50000	Yes	Yes
184	MaxStaSpcg		0.50000	Yes	Yes
185	MaxStaSpcg		0.50000	Yes	Yes
186	MaxStaSpcg		0.50000	Yes	Yes
187	MaxStaSpcg		0.50000	Yes	Yes
188	MaxStaSpcg		0.50000	Yes	Yes
189	MinNumSta	3		Yes	Yes

**Table: Frame Section Assignments**

Table: Frame Section Assignments					
Frame	SectionType	AutoSelect	AnalSect	DesignSect	MatProp
1	Pipe	N.A.	12x1.5	N.A.	Default
2	Pipe	N.A.	12x1.5	N.A.	Default
3	Pipe	N.A.	12x1.5	N.A.	Default
4	Pipe	N.A.	12x1.5	N.A.	Default
5	Pipe	N.A.	12x1.5	N.A.	Default
6	Pipe	N.A.	12x1.5	N.A.	Default
7	Pipe	N.A.	12x1.5	N.A.	Default
8	Pipe	N.A.	12x1.5	N.A.	Default
9	Pipe	N.A.	12x1.5	N.A.	Default
10	Pipe	N.A.	12x1.5	N.A.	Default
11	Pipe	N.A.	12x1.5	N.A.	Default
12	Pipe	N.A.	12x1.5	N.A.	Default
13	Pipe	N.A.	12x1.5	N.A.	Default
14	Pipe	N.A.	12x1.5	N.A.	Default
15	Pipe	N.A.	12x1.5	N.A.	Default
16	Pipe	N.A.	12x1.5	N.A.	Default
17	Pipe	N.A.	12x1.5	N.A.	Default
18	Pipe	N.A.	12x1.5	N.A.	Default
19	Pipe	N.A.	12x1.5	N.A.	Default
20	Pipe	N.A.	12x1.5	N.A.	Default
21	Pipe	N.A.	12x1.5	N.A.	Default
22	Pipe	N.A.	12x1.5	N.A.	Default
23	Pipe	N.A.	12x1.5	N.A.	Default
24	Pipe	N.A.	12x1.5	N.A.	Default
25	Pipe	N.A.	12x1.5	N.A.	Default
26	Pipe	N.A.	12x1.5	N.A.	Default
27	Pipe	N.A.	12x1.5	N.A.	Default
28	Pipe	N.A.	12x1.5	N.A.	Default
29	Pipe	N.A.	12x1.5	N.A.	Default
30	Pipe	N.A.	12x1.5	N.A.	Default
31	Pipe	N.A.	12x1.5	N.A.	Default
32	Pipe	N.A.	12x1.5	N.A.	Default
33	Pipe	N.A.	12x1.5	N.A.	Default
34	Pipe	N.A.	12x1.5	N.A.	Default
35	Pipe	N.A.	12x1.5	N.A.	Default
36	Pipe	N.A.	12x1.5	N.A.	Default
37	Pipe	N.A.	12x1.5	N.A.	Default
38	Pipe	N.A.	12x1.5	N.A.	Default
39	Pipe	N.A.	12x1.5	N.A.	Default
40	Pipe	N.A.	12x1.5	N.A.	Default
41	Pipe	N.A.	12x1.5	N.A.	Default
42	Pipe	N.A.	12x1.5	N.A.	Default
43	Pipe	N.A.	12x1.5	N.A.	Default
44	Pipe	N.A.	12x1.5	N.A.	Default
45	Pipe	N.A.	12x1.5	N.A.	Default
46	Pipe	N.A.	12x1.5	N.A.	Default
47	Pipe	N.A.	12x1.5	N.A.	Default
48	Pipe	N.A.	12x1.5	N.A.	Default
49	Pipe	N.A.	12x1.5	N.A.	Default
50	Pipe	N.A.	12x1.5	N.A.	Default
51	Pipe	N.A.	12x1.5	N.A.	Default
52	Pipe	N.A.	12x1.5	N.A.	Default

Table: Frame Section Assignments

Frame	SectionType	AutoSelect	AnalSect	DesignSect	MatProp
53	Pipe	N.A.	12x1.5	N.A.	Default
54	Pipe	N.A.	12x1.5	N.A.	Default
55	Pipe	N.A.	12x1.5	N.A.	Default
56	Pipe	N.A.	12x1.5	N.A.	Default
57	Pipe	N.A.	12x1.5	N.A.	Default
58	Pipe	N.A.	12x1.5	N.A.	Default
59	Pipe	N.A.	12x1.5	N.A.	Default
60	Pipe	N.A.	12x1.5	N.A.	Default
61	Pipe	N.A.	12x1.5	N.A.	Default
62	Pipe	N.A.	12x1.5	N.A.	Default
63	Pipe	N.A.	12x1.5	N.A.	Default
64	Pipe	N.A.	12x1.5	N.A.	Default
65	Pipe	N.A.	12x1.5	N.A.	Default
66	Pipe	N.A.	12x1.5	N.A.	Default
67	Pipe	N.A.	12x1.5	N.A.	Default
68	Pipe	N.A.	12x1.5	N.A.	Default
69	Pipe	N.A.	12x1.5	N.A.	Default
70	Pipe	N.A.	12x1.5	N.A.	Default
71	Pipe	N.A.	12x1.5	N.A.	Default
72	Pipe	N.A.	12x1.5	N.A.	Default
73	Pipe	N.A.	12x1.5	N.A.	Default
74	Pipe	N.A.	12x1.5	N.A.	Default
75	Pipe	N.A.	12x1.5	N.A.	Default
76	Pipe	N.A.	12x1.5	N.A.	Default
77	Pipe	N.A.	12x1.5	N.A.	Default
78	Pipe	N.A.	12x1.5	N.A.	Default
79	Pipe	N.A.	12x1.5	N.A.	Default
80	Pipe	N.A.	12x1.5	N.A.	Default
81	Pipe	N.A.	12x1.5	N.A.	Default
82	Pipe	N.A.	12x1.5	N.A.	Default
83	Pipe	N.A.	12x1.5	N.A.	Default
84	Pipe	N.A.	12x1.5	N.A.	Default
85	Pipe	N.A.	12x1.5	N.A.	Default
86	Pipe	N.A.	12x1.5	N.A.	Default
87	Pipe	N.A.	12x1.5	N.A.	Default
88	Pipe	N.A.	12x1.5	N.A.	Default
89	Pipe	N.A.	12x1.5	N.A.	Default
90	Pipe	N.A.	12x1.5	N.A.	Default
91	Pipe	N.A.	12x1.5	N.A.	Default
92	Pipe	N.A.	12x1.5	N.A.	Default
93	Pipe	N.A.	12x1.5	N.A.	Default
94	Pipe	N.A.	12x1.5	N.A.	Default
95	Pipe	N.A.	12x1.5	N.A.	Default
96	Pipe	N.A.	12x1.5	N.A.	Default
97	Pipe	N.A.	12x1.5	N.A.	Default
98	Pipe	N.A.	12x1.5	N.A.	Default
99	Pipe	N.A.	12x1.5	N.A.	Default
100	Pipe	N.A.	12x1.5	N.A.	Default
101	Pipe	N.A.	12x1.5	N.A.	Default
102	Pipe	N.A.	12x1.5	N.A.	Default
103	Pipe	N.A.	12x1.5	N.A.	Default
104	Pipe	N.A.	12x1.5	N.A.	Default
105	Pipe	N.A.	12x1.5	N.A.	Default
106	Pipe	N.A.	12x1.5	N.A.	Default

Table: Frame Section Assignments

Frame	SectionType	AutoSelect	AnalSect	DesignSect	MatProp
107	Pipe	N.A.	12x1.5	N.A.	Default
108	Pipe	N.A.	12x1.5	N.A.	Default
109	Pipe	N.A.	12x1.5	N.A.	Default
110	Pipe	N.A.	12x1.5	N.A.	Default
111	Pipe	N.A.	12x1.5	N.A.	Default
112	Pipe	N.A.	12x1.5	N.A.	Default
113	Pipe	N.A.	12x1.5	N.A.	Default
114	Pipe	N.A.	12x1.5	N.A.	Default
115	Pipe	N.A.	12x1.5	N.A.	Default
116	Pipe	N.A.	12x1.5	N.A.	Default
117	Pipe	N.A.	12x1.5	N.A.	Default
118	Pipe	N.A.	12x1.5	N.A.	Default
119	Pipe	N.A.	12x1.5	N.A.	Default
120	Pipe	N.A.	12x1.5	N.A.	Default
121	Pipe	N.A.	12x1.5	N.A.	Default
122	Pipe	N.A.	12x1.5	N.A.	Default
123	Pipe	N.A.	12x1.5	N.A.	Default
124	Pipe	N.A.	12x1.5	N.A.	Default
125	Pipe	N.A.	12x1.5	N.A.	Default
126	Pipe	N.A.	12x1.5	N.A.	Default
127	Pipe	N.A.	12x1.5	N.A.	Default
128	Pipe	N.A.	12x1.5	N.A.	Default
129	Pipe	N.A.	12x1.5	N.A.	Default
130	Pipe	N.A.	12x1.5	N.A.	Default
131	Pipe	N.A.	12x1.5	N.A.	Default
132	Pipe	N.A.	12x1.5	N.A.	Default
133	Pipe	N.A.	12x1.5	N.A.	Default
134	Pipe	N.A.	12x1.5	N.A.	Default
135	Pipe	N.A.	12x1.5	N.A.	Default
136	Pipe	N.A.	12x1.5	N.A.	Default
137	Pipe	N.A.	12x1.5	N.A.	Default
138	Pipe	N.A.	12x1.5	N.A.	Default
139	Pipe	N.A.	12x1.5	N.A.	Default
140	Pipe	N.A.	12x1.5	N.A.	Default
141	Pipe	N.A.	12x1.5	N.A.	Default
142	Pipe	N.A.	12x1.5	N.A.	Default
143	Pipe	N.A.	12x1.5	N.A.	Default
144	Pipe	N.A.	12x1.5	N.A.	Default
145	Pipe	N.A.	12x1.5	N.A.	Default
146	Pipe	N.A.	12x1.5	N.A.	Default
147	Pipe	N.A.	12x1.5	N.A.	Default
148	Pipe	N.A.	12x1.5	N.A.	Default
149	Pipe	N.A.	12x1.5	N.A.	Default
150	Pipe	N.A.	12x1.5	N.A.	Default
151	Pipe	N.A.	12x1.5	N.A.	Default
152	Pipe	N.A.	12x1.5	N.A.	Default
153	Pipe	N.A.	12x1.5	N.A.	Default
154	Pipe	N.A.	12x1.5	N.A.	Default
155	Pipe	N.A.	12x1.5	N.A.	Default
156	Pipe	N.A.	12x1.5	N.A.	Default
157	Pipe	N.A.	12x1.5	N.A.	Default
158	Pipe	N.A.	12x1.5	N.A.	Default
159	Pipe	N.A.	12x1.5	N.A.	Default
160	Pipe	N.A.	12x1.5	N.A.	Default



Table: Frame Section Assignments

Frame	SectionType	AutoSelect	AnalSect	DesignSect	MatProp
161	Pipe	N.A.	12x1.5	N.A.	Default
162	Pipe	N.A.	12x1.5	N.A.	Default
163	Pipe	N.A.	12x1.5	N.A.	Default
164	Pipe	N.A.	12x1.5	N.A.	Default
165	Pipe	N.A.	12x1.5	N.A.	Default
166	Pipe	N.A.	12x1.5	N.A.	Default
167	Pipe	N.A.	12x1.5	N.A.	Default
168	Pipe	N.A.	12x1.5	N.A.	Default
169	Pipe	N.A.	12x1.5	N.A.	Default
170	Pipe	N.A.	12x1.5	N.A.	Default
171	Pipe	N.A.	12x1.5	N.A.	Default
172	Pipe	N.A.	12x1.5	N.A.	Default
173	Pipe	N.A.	12x1.5	N.A.	Default
174	Pipe	N.A.	12x1.5	N.A.	Default
175	Pipe	N.A.	12x1.5	N.A.	Default
176	Pipe	N.A.	12x1.5	N.A.	Default
177	Pipe	N.A.	12x1.5	N.A.	Default
178	Pipe	N.A.	12x1.5	N.A.	Default
179	Pipe	N.A.	12x1.5	N.A.	Default
180	Pipe	N.A.	12x1.5	N.A.	Default
181	Pipe	N.A.	12x1.5	N.A.	Default
182	Pipe	N.A.	12x1.5	N.A.	Default
183	Pipe	N.A.	12x1.5	N.A.	Default
184	Pipe	N.A.	12x1.5	N.A.	Default
185	Pipe	N.A.	12x1.5	N.A.	Default
186	Pipe	N.A.	12x1.5	N.A.	Default
187	Pipe	N.A.	12x1.5	N.A.	Default
188	Pipe	N.A.	12x1.5	N.A.	Default
189	Pipe	N.A.	12x1.5	N.A.	Default

Table: Frame Section Properties 01 - General, Part 1 of 5

Table: Frame Section Properties 01 - General, Part 1 of 5

SectionName	Material	Shape	t3 m	tw m	Area m2	TorsConst m4
12x1.5	Guadua	Pipe	0.120000	0.015000	0.004948	0.000014

Table: Frame Section Properties 01 - General, Part 2 of 5

Table: Frame Section Properties 01 - General, Part 2 of 5

SectionName	I33 m4	I22 m4	AS2 m2	AS3 m2	S33 m3	S22 m3	Z33 m3
12x1.5	6.958E-06	6.958E-06	0.002507	0.002507	0.000116	0.000116	0.000167

Table: Frame Section Properties 01 - General, Part 3 of 5

Table: Frame Section Properties 01 - General, Part 3 of 5

SectionName	Z22 m3	R33 m	R22 m	ConcCol	ConcBeam	Color	TotalWt KN
12x1.5	0.000167	0.037500	0.037500	No	No	Orange	18.327

**Table: Frame Section Properties 01 - General, Part 4 of 5**

Table: Frame Section Properties 01 - General, Part 4 of 5

SectionName	TotalMass KN-s2/m	FromFile	AMod	A2Mod	A3Mod	JMod	I2Mod
12x1.5	1.87	No	1.000000	1.000000	1.000000	1.000000	1.000000

**Table: Frame Section Properties 01 - General, Part 5 of 5**

Table: Frame Section Properties 01 - General, Part 5 of 5

SectionName	I3Mod	MMod	WMod	GUID	Notes
12x1.5	1.000000	1.000000	1.000000		Added 06/05/2014 12:15:10 a.m.

**Table: Grid Lines, Part 1 of 2**

Table: Grid Lines, Part 1 of 2

CoordSys	AxisDir	GridID	XRYZCoord m	LineType	LineColor	Visible	BubbleLoc	AllVisible
GLOBAL	X	A	0.00000	Primary	Gray8Dark	Yes	End	Yes
GLOBAL	X	B	4.00000	Primary	Gray8Dark	Yes	End	
GLOBAL	X	C	8.00000	Primary	Gray8Dark	Yes	End	
GLOBAL	X	D	12.00000	Primary	Gray8Dark	Yes	End	
GLOBAL	Y	1	0.00000	Primary	Gray8Dark	Yes	Start	
GLOBAL	Y	2	4.00000	Primary	Gray8Dark	Yes	Start	
GLOBAL	Y	3	8.00000	Primary	Gray8Dark	Yes	Start	
GLOBAL	Y	4	12.00000	Primary	Gray8Dark	Yes	Start	
GLOBAL	Z	Z1	0.00000	Primary	Gray8Dark	Yes	End	
GLOBAL	Z	Z2	2.51000	Primary	Gray8Dark	Yes	End	

**Table: Grid Lines, Part 2 of 2**

Table: Grid Lines, Part 2 of 2

CoordSys	BubbleSize m
GLOBAL	0.875000
GLOBAL	
GLOBAL	
GLOBAL	
GLOBAL	
GLOBAL	
GLOBAL	
GLOBAL	
GLOBAL	
GLOBAL	

**Table: Joint Coordinates, Part 1 of 2**

Table: Joint Coordinates, Part 1 of 2

Joint	CoordSys	CoordType	XorR m	Y m	Z m	SpecialJt	GlobalX m
1	GLOBAL	Cartesian	0.00032	-0.00035	2.64956	No	0.00032
2	GLOBAL	Cartesian	0.00032	-0.00035	-1.536E-13	No	0.00032

Table: Joint Coordinates, Part 1 of 2

Joint	CoordSys	CoordType	XorR m	Y m	Z m	SpecialJt	GlobalX m
3	GLOBAL	Cartesian	4.00032	-0.00035	-1.527E-13	No	4.00032
4	GLOBAL	Cartesian	4.00032	-0.00035	3.70627	No	4.00032
5	GLOBAL	Cartesian	0.00032	11.99965	-1.536E-13	No	0.00032
6	GLOBAL	Cartesian	4.00032	11.99965	2.51000	No	4.00032
7	GLOBAL	Cartesian	12.00032	11.99965	-1.512E-13	No	12.00032
8	GLOBAL	Cartesian	12.00032	7.99965	2.51000	No	12.00032
9	GLOBAL	Cartesian	12.00032	3.99965	-1.512E-13	No	12.00032
10	GLOBAL	Cartesian	8.00032	3.99965	2.51000	No	8.00032
11	GLOBAL	Cartesian	12.00032	7.99965	-1.512E-13	No	12.00032
12	GLOBAL	Cartesian	8.00032	7.99965	2.51000	No	8.00032
13	GLOBAL	Cartesian	0.00032	7.99965	2.51000	No	0.00032
14	GLOBAL	Cartesian	0.00032	3.99965	2.51000	No	0.00032
15	GLOBAL	Cartesian	4.00032	-0.00035	2.51000	No	4.00032
16	GLOBAL	Cartesian	4.00032	7.99965	-1.527E-13	No	4.00032
17	GLOBAL	Cartesian	4.00032	3.99965	2.51000	No	4.00032
18	GLOBAL	Cartesian	0.00032	3.99965	2.64956	No	0.00032
19	GLOBAL	Cartesian	0.00032	3.99965	0.80000	No	0.00032
20	GLOBAL	Cartesian	4.00032	3.99965	0.80000	No	4.00032
21	GLOBAL	Cartesian	4.00032	3.99965	3.70627	No	4.00032
22	GLOBAL	Cartesian	0.00032	7.99965	2.64956	No	0.00032
23	GLOBAL	Cartesian	0.00032	7.99965	-1.536E-13	No	0.00032
24	GLOBAL	Cartesian	4.00032	7.99965	3.70627	No	4.00032
25	GLOBAL	Cartesian	0.00032	11.99965	2.64956	No	0.00032
26	GLOBAL	Cartesian	4.00032	11.99965	-1.527E-13	No	4.00032
27	GLOBAL	Cartesian	4.00032	11.99965	3.70627	No	4.00032
28	GLOBAL	Cartesian	12.00032	3.99965	2.64956	No	12.00032
29	GLOBAL	Cartesian	8.00032	3.99965	-1.519E-13	No	8.00032
30	GLOBAL	Cartesian	8.00032	3.99965	3.70627	No	8.00032
31	GLOBAL	Cartesian	12.00032	7.99965	2.64956	No	12.00032
32	GLOBAL	Cartesian	8.00032	7.99965	-1.523E-13	No	8.00032
33	GLOBAL	Cartesian	8.00032	7.99965	3.70627	No	8.00032
34	GLOBAL	Cartesian	8.00032	11.99965	2.51000	No	8.00032
35	GLOBAL	Cartesian	12.00032	11.99965	2.64956	No	12.00032
36	GLOBAL	Cartesian	8.00032	11.99965	-1.519E-13	No	8.00032
37	GLOBAL	Cartesian	8.00032	11.99965	3.70627	No	8.00032
38	GLOBAL	Cartesian	4.00032	3.99965	-1.527E-13	No	4.00032
39	GLOBAL	Cartesian	4.00032	7.99965	2.51000	No	4.00032
40	GLOBAL	Cartesian	0.00032	3.99965	-1.536E-13	No	0.00032
41	GLOBAL	Cartesian	8.00032	7.09965	-1.523E-13	No	8.00032
42	GLOBAL	Cartesian	8.00064	7.09965	2.51000	No	8.00064
43	GLOBAL	Cartesian	8.00032	8.89965	-1.523E-13	No	8.00032
44	GLOBAL	Cartesian	8.00064	8.89965	2.51000	No	8.00064
45	GLOBAL	Cartesian	0.00064	-0.00070	2.51000	No	0.00064
46	GLOBAL	Cartesian	1.00064	-0.00070	2.91370	No	1.00064
47	GLOBAL	Cartesian	1.00064	-0.00070	2.51000	No	1.00064
48	GLOBAL	Cartesian	2.00064	-0.00070	3.17788	No	2.00064
49	GLOBAL	Cartesian	2.00064	-0.00070	2.51000	No	2.00064
50	GLOBAL	Cartesian	3.00064	-0.00070	3.44210	No	3.00064
51	GLOBAL	Cartesian	3.00064	-0.00070	2.51000	No	3.00064
52	GLOBAL	Cartesian	5.25064	-0.00070	4.03647	No	5.25064
53	GLOBAL	Cartesian	-1.24936	-0.00070	2.31939	No	-1.24936
54	GLOBAL	Cartesian	0.00064	11.99930	2.51000	No	0.00064
55	GLOBAL	Cartesian	1.00064	3.99930	2.91370	No	1.00064
56	GLOBAL	Cartesian	1.00064	3.99930	2.51000	No	1.00064

Table: Joint Coordinates, Part 1 of 2

Joint	CoordSys	CoordType	XorR m	Y m	Z m	SpecialJt	GlobalX m
57	GLOBAL	Cartesian	2.00064	3.99930	3.17788	No	2.00064
58	GLOBAL	Cartesian	2.00064	3.99930	2.51000	No	2.00064
59	GLOBAL	Cartesian	3.00064	3.99930	3.44210	No	3.00064
60	GLOBAL	Cartesian	3.00064	3.99930	2.51000	No	3.00064
61	GLOBAL	Cartesian	5.25064	3.99930	4.03647	No	5.25064
62	GLOBAL	Cartesian	-1.24936	3.99930	2.31939	No	-1.24936
63	GLOBAL	Cartesian	1.00064	7.99930	2.91370	No	1.00064
64	GLOBAL	Cartesian	1.00064	7.99930	2.51000	No	1.00064
65	GLOBAL	Cartesian	2.00064	7.99930	3.17788	No	2.00064
66	GLOBAL	Cartesian	2.00064	7.99930	2.51000	No	2.00064
67	GLOBAL	Cartesian	3.00064	7.99930	3.44210	No	3.00064
68	GLOBAL	Cartesian	3.00064	7.99930	2.51000	No	3.00064
69	GLOBAL	Cartesian	5.25064	7.99930	4.03647	No	5.25064
70	GLOBAL	Cartesian	-1.24936	7.99930	2.31939	No	-1.24936
71	GLOBAL	Cartesian	1.00064	11.99930	2.91370	No	1.00064
72	GLOBAL	Cartesian	1.00064	11.99930	2.51000	No	1.00064
73	GLOBAL	Cartesian	2.00064	11.99930	3.17788	No	2.00064
74	GLOBAL	Cartesian	2.00064	11.99930	2.51000	No	2.00064
75	GLOBAL	Cartesian	3.00064	11.99930	3.44210	No	3.00064
76	GLOBAL	Cartesian	3.00064	11.99930	2.51000	No	3.00064
77	GLOBAL	Cartesian	5.25064	11.99930	4.03647	No	5.25064
78	GLOBAL	Cartesian	-1.24936	11.99930	2.31939	No	-1.24936
79	GLOBAL	Cartesian	12.00064	3.99930	2.51000	No	12.00064
80	GLOBAL	Cartesian	11.00064	3.99930	2.91370	No	11.00064
81	GLOBAL	Cartesian	11.00064	3.99930	2.51000	No	11.00064
82	GLOBAL	Cartesian	10.00064	3.99930	3.17788	No	10.00064
83	GLOBAL	Cartesian	10.00064	3.99930	2.51000	No	10.00064
84	GLOBAL	Cartesian	9.00064	3.99930	3.44210	No	9.00064
85	GLOBAL	Cartesian	9.00064	3.99930	2.51000	No	9.00064
86	GLOBAL	Cartesian	6.75064	3.99930	4.03647	No	6.75064
87	GLOBAL	Cartesian	13.25064	3.99930	2.31939	No	13.25064
88	GLOBAL	Cartesian	11.00064	7.99930	2.91370	No	11.00064
89	GLOBAL	Cartesian	11.00064	7.99930	2.51000	No	11.00064
90	GLOBAL	Cartesian	10.00064	7.99930	3.17788	No	10.00064
91	GLOBAL	Cartesian	10.00064	7.99930	2.51000	No	10.00064
92	GLOBAL	Cartesian	9.00064	7.99930	3.44210	No	9.00064
93	GLOBAL	Cartesian	9.00064	7.99930	2.51000	No	9.00064
94	GLOBAL	Cartesian	6.75064	7.99930	4.03647	No	6.75064
95	GLOBAL	Cartesian	13.25064	7.99930	2.31939	No	13.25064
96	GLOBAL	Cartesian	12.00064	11.99930	2.51000	No	12.00064
97	GLOBAL	Cartesian	11.00064	11.99930	2.91370	No	11.00064
98	GLOBAL	Cartesian	11.00064	11.99930	2.51000	No	11.00064
99	GLOBAL	Cartesian	10.00064	11.99930	3.17788	No	10.00064
100	GLOBAL	Cartesian	10.00064	11.99930	2.51000	No	10.00064
101	GLOBAL	Cartesian	9.00064	11.99930	3.44210	No	9.00064
102	GLOBAL	Cartesian	9.00064	11.99930	2.51000	No	9.00064
103	GLOBAL	Cartesian	13.25064	11.99930	2.31939	No	13.25064
104	GLOBAL	Cartesian	6.75064	11.99930	4.03647	No	6.75064

**Table: Joint Coordinates, Part 2 of 2**

Table: Joint Coordinates, Part 2 of 2

Joint	GlobalY m	GlobalZ m	GUID
1	-0.00035	2.64956	
2	-0.00035	-1.536E-13	
3	-0.00035	-1.527E-13	
4	-0.00035	3.70627	
5	11.99965	-1.536E-13	
6	11.99965	2.51000	
7	11.99965	-1.512E-13	
8	7.99965	2.51000	
9	3.99965	-1.512E-13	
10	3.99965	2.51000	
11	7.99965	-1.512E-13	
12	7.99965	2.51000	
13	7.99965	2.51000	
14	3.99965	2.51000	
15	-0.00035	2.51000	
16	7.99965	-1.527E-13	
17	3.99965	2.51000	
18	3.99965	2.64956	
19	3.99965	0.80000	
20	3.99965	0.80000	
21	3.99965	3.70627	
22	7.99965	2.64956	
23	7.99965	-1.536E-13	
24	7.99965	3.70627	
25	11.99965	2.64956	
26	11.99965	-1.527E-13	
27	11.99965	3.70627	
28	3.99965	2.64956	
29	3.99965	-1.519E-13	
30	3.99965	3.70627	
31	7.99965	2.64956	
32	7.99965	-1.523E-13	
33	7.99965	3.70627	
34	11.99965	2.51000	
35	11.99965	2.64956	
36	11.99965	-1.519E-13	
37	11.99965	3.70627	
38	3.99965	-1.527E-13	
39	7.99965	2.51000	
40	3.99965	-1.536E-13	
41	7.09965	-1.523E-13	
42	7.09965	2.51000	
43	8.89965	-1.523E-13	
44	8.89965	2.51000	
45	-0.00070	2.51000	
46	-0.00070	2.91370	
47	-0.00070	2.51000	
48	-0.00070	3.17788	
49	-0.00070	2.51000	
50	-0.00070	3.44210	
51	-0.00070	2.51000	
52	-0.00070	4.03647	
53	-0.00070	2.31939	

**Table: Joint Coordinates, Part 2 of 2**

<b>Joint</b>	<b>GlobalY</b> m	<b>GlobalZ</b> m	<b>GUID</b>
54	11.99930	2.51000	
55	3.99930	2.91370	
56	3.99930	2.51000	
57	3.99930	3.17788	
58	3.99930	2.51000	
59	3.99930	3.44210	
60	3.99930	2.51000	
61	3.99930	4.03647	
62	3.99930	2.31939	
63	7.99930	2.91370	
64	7.99930	2.51000	
65	7.99930	3.17788	
66	7.99930	2.51000	
67	7.99930	3.44210	
68	7.99930	2.51000	
69	7.99930	4.03647	
70	7.99930	2.31939	
71	11.99930	2.91370	
72	11.99930	2.51000	
73	11.99930	3.17788	
74	11.99930	2.51000	
75	11.99930	3.44210	
76	11.99930	2.51000	
77	11.99930	4.03647	
78	11.99930	2.31939	
79	3.99930	2.51000	
80	3.99930	2.91370	
81	3.99930	2.51000	
82	3.99930	3.17788	
83	3.99930	2.51000	
84	3.99930	3.44210	
85	3.99930	2.51000	
86	3.99930	4.03647	
87	3.99930	2.31939	
88	7.99930	2.91370	
89	7.99930	2.51000	
90	7.99930	3.17788	
91	7.99930	2.51000	
92	7.99930	3.44210	
93	7.99930	2.51000	
94	7.99930	4.03647	
95	7.99930	2.31939	
96	11.99930	2.51000	
97	11.99930	2.91370	
98	11.99930	2.51000	
99	11.99930	3.17788	
100	11.99930	2.51000	
101	11.99930	3.44210	
102	11.99930	2.51000	
103	11.99930	2.31939	
104	11.99930	4.03647	

**Table: Joint Pattern Definitions**

Table: Joint Pattern Definitions

Pattern
Default

**Table: Joint Restraint Assignments**

Table: Joint Restraint Assignments

Joint	U1	U2	U3	R1	R2	R3
2	Yes	Yes	Yes	No	No	No
3	Yes	Yes	Yes	No	No	No
5	Yes	Yes	Yes	No	No	No
7	Yes	Yes	Yes	No	No	No
9	Yes	Yes	Yes	No	No	No
11	Yes	Yes	Yes	No	No	No
16	Yes	Yes	Yes	No	No	No
23	Yes	Yes	Yes	No	No	No
26	Yes	Yes	Yes	No	No	No
29	Yes	Yes	Yes	No	No	No
32	Yes	Yes	Yes	No	No	No
36	Yes	Yes	Yes	No	No	No
38	Yes	Yes	Yes	No	No	No
40	Yes	Yes	Yes	No	No	No
41	Yes	Yes	Yes	No	No	No
43	Yes	Yes	Yes	No	No	No

**Table: Material Properties 01 - General**

Table: Material Properties 01 - General

Material	Type	SymType	TempDepen d	Color	GUID	Notes
4000Psi	Concrete	Isotropic	No	Gray8Dark		Normalweight f'c = 4 ksi added 05/05/2014 10:23:50 p.m.
A992Fy50	Steel	Isotropic	No	White		ASTM A992 Fy=50 ksi added 05/05/2014 10:23:50 p.m.
Cubierta	Other	Isotropic	No	Blue		ASTM A36 added 05/05/2014 10:32:39 p.m.
Guadua	Other	Orthotropic	No	Orange		ASTM A36 added 05/05/2014 10:24:36 p.m.

**Table: Program Control, Part 1 of 3**

Table: Program Control, Part 1 of 3

ProgramName	Version	ProgLevel	LicenseNum	LicenseOS	LicenseSC	LicenseBR	LicenseHT	CurrUnits
SAP2000	14.2.4	Advanced	2BDAA	Yes	Yes	Yes	No	KN, m, C

**Table: Program Control, Part 2 of 3**

Table: Program Control, Part 2 of 3

SteelCode	ConcCode	AlumCode	ColdCode	BridgeCode
AISC-LRFD93	ACI 318-05/IBC2003	AA-ASD 2000	AISI-ASD96	AASHTO LRFD 2007

**Table: Program Control, Part 3 of 3**

Table: Program Control, Part 3 of 3  
3

RegenHinge	BSchedGUID
Yes	





*Trabajo para obtención de título de ingeniero civil*

MEMORIAS DE CÁLCULO DEL DISEÑO ESTRUCTURAL (Anexo 2)

**DISEÑO DE LOS ELEMENTOS**  
**ESTRUCTURALES (VIGAS, DIAGONALES**  
**Y COLUMNAS)**



*Trabajo para obtención de título de ingeniero civil*

MEMORIAS DE CÁLCULO DEL DISEÑO ESTRUCTURAL (Anexo 2)

# **SOLICITACIONES DE LOS ELEMNETOS**

**Table: Element Forces - Frames, Part 1 of 2**

Table: Element Forces - Frames, Part 1 of 2

Frame	Station m	OutputCase	CaseType	StepType	P KN	V2 KN	V3 KN	T KN-m
1	0.00000	ENVOLVEN TE	Combination	Max	-0.100	-0.606	-0.884	0.0430
1	0.13956	ENVOLVEN TE	Combination	Max	-0.103	-0.606	-0.884	0.0430
1	0.13956	ENVOLVEN TE	Combination	Max	-0.691	0.029	-0.101	0.0018
1	1.32478	ENVOLVEN TE	Combination	Max	-0.719	0.029	-0.101	0.0018
1	2.64956	ENVOLVEN TE	Combination	Max	-0.750	0.029	-0.101	0.0018
1	0.00000	ENVOLVEN TE	Combination	Min	-4.365	-2.143	-2.961	0.0094
1	0.13956	ENVOLVEN TE	Combination	Min	-4.370	-2.143	-2.961	0.0094
1	0.13956	ENVOLVEN TE	Combination	Min	-8.779	-0.012	-0.370	-0.0091
1	1.32478	ENVOLVEN TE	Combination	Min	-8.825	-0.012	-0.370	-0.0091
1	2.64956	ENVOLVEN TE	Combination	Min	-8.877	-0.012	-0.370	-0.0091
2	0.00000	ENVOLVEN TE	Combination	Max	1.049	0.021	0.130	6.261E-19
2	1.85313	ENVOLVEN TE	Combination	Max	1.092	0.021	0.130	6.261E-19
2	2.51000	ENVOLVEN TE	Combination	Max	1.107	0.021	0.130	6.261E-19
2	2.51000	ENVOLVEN TE	Combination	Max	-0.080	0.055	0.148	-0.0072
2	3.70627	ENVOLVEN TE	Combination	Max	-0.052	0.055	0.148	-0.0072
2	0.00000	ENVOLVEN TE	Combination	Min	-10.513	2.696E-03	-0.076	-6.261E-19
2	1.85313	ENVOLVEN TE	Combination	Min	-10.441	2.696E-03	-0.076	-6.261E-19
2	2.51000	ENVOLVEN TE	Combination	Min	-10.415	2.696E-03	-0.076	-6.261E-19
2	2.51000	ENVOLVEN TE	Combination	Min	-7.076	1.807E-03	-1.379	-0.0314
2	3.70627	ENVOLVEN TE	Combination	Min	-7.030	1.807E-03	-1.379	-0.0314
3	0.00000	ENVOLVEN TE	Combination	Max	1.939	-0.042	2.880E-04	0.0020
3	2.36115	ENVOLVEN TE	Combination	Max	1.968	5.050E-03	2.880E-04	0.0020
3	4.72230	ENVOLVEN TE	Combination	Max	1.997	0.083	2.880E-04	0.0020
3	0.00000	ENVOLVEN TE	Combination	Min	-2.542	-0.082	-0.037	-0.0058
3	2.36115	ENVOLVEN TE	Combination	Min	-2.493	-3.847E-03	-0.037	-0.0058
3	4.72230	ENVOLVEN TE	Combination	Min	-2.444	0.043	-0.037	-0.0058
4	0.00000	ENVOLVEN TE	Combination	Max	-0.303	-0.055	0.010	3.818E-05

Table: Element Forces - Frames, Part 1 of 2

Frame	Station m	OutputCase	CaseType	StepType	P KN	V2 KN	V3 KN	T KN-m
4	2.36115	ENVOLV TE	Combination	Max	-0.274	-8.452E-03	0.010	3.818E-05
4	4.72230	ENVOLV TE	Combination	Max	-0.245	0.061	0.010	3.818E-05
4	0.00000	ENVOLV TE	Combination	Min	-4.657	-0.115	-9.176E-03	-0.0025
4	2.36115	ENVOLV TE	Combination	Min	-4.608	-0.037	-9.176E-03	-0.0025
4	4.72230	ENVOLV TE	Combination	Min	-4.559	0.031	-9.176E-03	-0.0025
5	0.00000	ENVOLV TE	Combination	Max	-0.305	-0.055	9.168E-03	0.0025
5	2.36115	ENVOLV TE	Combination	Max	-0.276	-8.502E-03	9.168E-03	0.0025
5	4.72230	ENVOLV TE	Combination	Max	-0.247	0.061	9.168E-03	0.0025
5	0.00000	ENVOLV TE	Combination	Min	-4.660	-0.115	-0.010	-3.699E-05
5	2.36115	ENVOLV TE	Combination	Min	-4.611	-0.037	-0.010	-3.699E-05
5	4.72230	ENVOLV TE	Combination	Min	-4.562	0.031	-0.010	-3.699E-05
6	0.00000	ENVOLV TE	Combination	Max	1.901	-0.043	6.794E-04	0.0017
6	2.36115	ENVOLV TE	Combination	Max	1.930	3.932E-03	6.794E-04	0.0017
6	4.72230	ENVOLV TE	Combination	Max	1.959	0.081	6.794E-04	0.0017
6	0.00000	ENVOLV TE	Combination	Min	-2.566	-0.083	-0.029	-0.0040
6	2.36115	ENVOLV TE	Combination	Min	-2.518	-5.582E-03	-0.029	-0.0040
6	4.72230	ENVOLV TE	Combination	Min	-2.469	0.042	-0.029	-0.0040
7	0.00000	ENVOLV TE	Combination	Max	0.619	-0.043	6.915E-03	0.0019
7	2.36115	ENVOLV TE	Combination	Max	0.648	3.567E-03	6.915E-03	0.0019
7	4.72230	ENVOLV TE	Combination	Max	0.677	0.080	6.915E-03	0.0019
7	0.00000	ENVOLV TE	Combination	Min	-2.581	-0.087	-6.890E-03	-0.0019
7	2.36115	ENVOLV TE	Combination	Min	-2.533	-9.004E-03	-6.890E-03	-0.0019
7	4.72230	ENVOLV TE	Combination	Min	-2.484	0.041	-6.890E-03	-0.0019
8	0.00000	ENVOLV TE	Combination	Max	0.416	-0.062	8.902E-03	0.0018
8	2.36115	ENVOLV TE	Combination	Max	0.446	-0.015	8.902E-03	0.0018
8	4.72230	ENVOLV TE	Combination	Max	0.475	0.049	8.902E-03	0.0018
8	0.00000	ENVOLV TE	Combination	Min	-5.329	-0.135	-0.015	-4.470E-04
8	2.36115	ENVOLV TE	Combination	Min	-5.280	-0.057	-0.015	-4.470E-04
8	4.72230	ENVOLV TE	Combination	Min	-5.231	0.020	-0.015	-4.470E-04
9	0.00000	ENVOLV TE	Combination	Max	0.428	-0.063	0.058	0.0021

Table: Element Forces - Frames, Part 1 of 2

Frame	Station m	OutputCase	CaseType	StepType	P KN	V2 KN	V3 KN	T KN-m
9	2.36115	ENVOLV TE	Combination	Max	0.458	-0.016	0.058	0.0021
9	4.72230	ENVOLV TE	Combination	Max	0.487	0.048	0.058	0.0021
9	0.00000	ENVOLV TE	Combination	Min	-5.338	-0.136	-0.048	-0.0034
9	2.36115	ENVOLV TE	Combination	Min	-5.289	-0.058	-0.048	-0.0034
9	4.72230	ENVOLV TE	Combination	Min	-5.240	0.019	-0.048	-0.0034
10	0.00000	ENVOLV TE	Combination	Max	2.496	-0.036	0.060	0.0059
10	2.36115	ENVOLV TE	Combination	Max	2.525	0.012	0.060	0.0059
10	4.72230	ENVOLV TE	Combination	Max	2.555	0.089	0.060	0.0059
10	0.00000	ENVOLV TE	Combination	Min	-3.040	-0.087	-0.030	-0.0020
10	2.36115	ENVOLV TE	Combination	Min	-2.992	-9.512E-03	-0.030	-0.0020
10	4.72230	ENVOLV TE	Combination	Min	-2.943	0.037	-0.030	-0.0020
11	0.00000	ENVOLV TE	Combination	Max	2.496	-0.022	0.038	0.0029
11	2.36115	ENVOLV TE	Combination	Max	2.525	0.024	0.038	0.0029
11	4.72230	ENVOLV TE	Combination	Max	2.554	0.100	0.038	0.0029
11	0.00000	ENVOLV TE	Combination	Min	-5.534	-0.111	-0.057	-0.0036
11	2.36115	ENVOLV TE	Combination	Min	-5.486	-0.034	-0.057	-0.0036
11	4.72230	ENVOLV TE	Combination	Min	-5.437	0.015	-0.057	-0.0036
12	0.00000	ENVOLV TE	Combination	Max	-0.541	2.351	1.904	0.0030
12	0.13956	ENVOLV TE	Combination	Max	-0.545	2.351	1.904	0.0030
12	0.13956	ENVOLV TE	Combination	Max	-1.803	1.213	0.040	0.0058
12	0.92478	ENVOLV TE	Combination	Max	-1.822	1.213	0.040	0.0058
12	1.84956	ENVOLV TE	Combination	Max	-1.843	1.213	0.040	0.0058
12	0.00000	ENVOLV TE	Combination	Min	-9.727	-0.282	0.035	-0.0144
12	0.13956	ENVOLV TE	Combination	Min	-9.732	-0.282	0.035	-0.0144
12	0.13956	ENVOLV TE	Combination	Min	-17.923	-1.351	0.011	-0.0033
12	0.92478	ENVOLV TE	Combination	Min	-17.954	-1.351	0.011	-0.0033
12	1.84956	ENVOLV TE	Combination	Min	-17.990	-1.351	0.011	-0.0033
13	0.00000	ENVOLV TE	Combination	Max	-1.141	1.320	0.040	-1.203E-04
13	1.45313	ENVOLV TE	Combination	Max	-1.107	1.320	0.040	-1.203E-04
13	1.71000	ENVOLV TE	Combination	Max	-1.101	1.320	0.040	-1.203E-04

Table: Element Forces - Frames, Part 1 of 2

Frame	Station m	OutputCase	CaseType	StepType	P KN	V2 KN	V3 KN	T KN-m
13	1.71000	ENVOLV TE	Combination	Max	-0.782	0.425	0.936	0.0091
13	2.90627	ENVOLV TE	Combination	Max	-0.754	0.425	0.936	0.0091
13	0.00000	ENVOLV TE	Combination	Min	-19.429	-1.147	-0.122	-0.0043
13	1.45313	ENVOLV TE	Combination	Min	-19.373	-1.147	-0.122	-0.0043
13	1.71000	ENVOLV TE	Combination	Min	-19.363	-1.147	-0.122	-0.0043
13	1.71000	ENVOLV TE	Combination	Min	-15.352	-0.399	-0.792	-6.668E-04
13	2.90627	ENVOLV TE	Combination	Min	-15.305	-0.399	-0.792	-6.668E-04
14	0.00000	ENVOLV TE	Combination	Max	-0.567	1.864	-0.035	0.0145
14	0.13956	ENVOLV TE	Combination	Max	-0.570	1.864	-0.035	0.0145
14	0.13956	ENVOLV TE	Combination	Max	-3.003	0.020	-4.673E-03	0.0025
14	1.32478	ENVOLV TE	Combination	Max	-3.030	0.020	-4.673E-03	0.0025
14	2.64956	ENVOLV TE	Combination	Max	-3.061	0.020	-4.673E-03	0.0025
14	0.00000	ENVOLV TE	Combination	Min	-9.722	0.358	-1.869	-0.0055
14	0.13956	ENVOLV TE	Combination	Min	-9.728	0.358	-1.869	-0.0055
14	0.13956	ENVOLV TE	Combination	Min	-15.644	-0.024	-0.041	-0.0043
14	1.32478	ENVOLV TE	Combination	Min	-15.690	-0.024	-0.041	-0.0043
14	2.64956	ENVOLV TE	Combination	Min	-15.742	-0.024	-0.041	-0.0043
15	0.00000	ENVOLV TE	Combination	Max	-0.295	0.072	0.123	0.0030
15	1.85313	ENVOLV TE	Combination	Max	-0.252	0.072	0.123	0.0030
15	2.51000	ENVOLV TE	Combination	Max	-0.236	0.072	0.123	0.0030
15	2.51000	ENVOLV TE	Combination	Max	-0.665	0.067	0.802	0.0014
15	3.70627	ENVOLV TE	Combination	Max	-0.637	0.067	0.802	0.0014
15	0.00000	ENVOLV TE	Combination	Min	-19.008	3.581E-03	-0.044	-0.0021
15	1.85313	ENVOLV TE	Combination	Min	-18.936	3.581E-03	-0.044	-0.0021
15	2.51000	ENVOLV TE	Combination	Min	-18.911	3.581E-03	-0.044	-0.0021
15	2.51000	ENVOLV TE	Combination	Min	-15.468	8.325E-04	-0.939	-0.0093
15	3.70627	ENVOLV TE	Combination	Min	-15.422	8.325E-04	-0.939	-0.0093
16	0.00000	ENVOLV TE	Combination	Max	-0.094	3.101	1.874	-0.0095
16	0.13956	ENVOLV TE	Combination	Max	-0.097	3.101	1.874	-0.0095
16	0.13956	ENVOLV TE	Combination	Max	-0.576	0.027	0.367	0.0093

Table: Element Forces - Frames, Part 1 of 2

Frame	Station m	OutputCase	CaseType	StepType	P KN	V2 KN	V3 KN	T KN-m
16	1.32478	ENVOLV TE	Combination	Max	-0.603	0.027	0.367	0.0093
16	2.64956	ENVOLV TE	Combination	Max	-0.634	0.027	0.367	0.0093
16	0.00000	ENVOLV TE	Combination	Min	-4.339	0.953	0.520	-0.0433
16	0.13956	ENVOLV TE	Combination	Min	-4.345	0.953	0.520	-0.0433
16	0.13956	ENVOLV TE	Combination	Min	-8.870	-0.011	0.132	-0.0017
16	1.32478	ENVOLV TE	Combination	Min	-8.916	-0.011	0.132	-0.0017
16	2.64956	ENVOLV TE	Combination	Min	-8.967	-0.011	0.132	-0.0017
17	0.00000	ENVOLV TE	Combination	Max	0.526	0.021	0.076	2.950E-20
17	1.85313	ENVOLV TE	Combination	Max	0.569	0.021	0.076	2.950E-20
17	2.51000	ENVOLV TE	Combination	Max	0.585	0.021	0.076	2.950E-20
17	2.51000	ENVOLV TE	Combination	Max	-0.141	0.051	1.375	0.0314
17	3.70627	ENVOLV TE	Combination	Max	-0.113	0.051	1.375	0.0314
17	0.00000	ENVOLV TE	Combination	Min	-10.070	3.044E-03	-0.130	-2.950E-20
17	1.85313	ENVOLV TE	Combination	Min	-9.998	3.044E-03	-0.130	-2.950E-20
17	2.51000	ENVOLV TE	Combination	Min	-9.973	3.044E-03	-0.130	-2.950E-20
17	2.51000	ENVOLV TE	Combination	Min	-7.022	5.583E-03	-0.151	0.0073
17	3.70627	ENVOLV TE	Combination	Min	-6.976	5.583E-03	-0.151	0.0073
18	0.00000	ENVOLV TE	Combination	Max	-0.079	-0.957	-0.529	-0.0082
18	0.13956	ENVOLV TE	Combination	Max	-0.082	-0.957	-0.529	-0.0082
18	0.13956	ENVOLV TE	Combination	Max	-0.515	9.581E-03	-0.120	0.0091
18	1.32478	ENVOLV TE	Combination	Max	-0.543	9.577E-03	-0.120	0.0091
18	2.64956	ENVOLV TE	Combination	Max	-0.573	9.573E-03	-0.120	0.0091
18	0.00000	ENVOLV TE	Combination	Min	-4.323	-3.067	-1.856	-0.0372
18	0.13956	ENVOLV TE	Combination	Min	-4.328	-3.067	-1.856	-0.0372
18	0.13956	ENVOLV TE	Combination	Min	-8.734	-0.029	-0.337	-0.0013
18	1.32478	ENVOLV TE	Combination	Min	-8.780	-0.029	-0.337	-0.0013
18	2.64956	ENVOLV TE	Combination	Min	-8.831	-0.029	-0.337	-0.0013
19	0.00000	ENVOLV TE	Combination	Max	0.227	-4.033E-03	0.128	-0.0011
19	1.85313	ENVOLV TE	Combination	Max	0.271	-4.033E-03	0.128	-0.0011
19	2.51000	ENVOLV TE	Combination	Max	0.286	-4.033E-03	0.128	-0.0011

Table: Element Forces - Frames, Part 1 of 2

Frame	Station m	OutputCase	CaseType	StepType	P KN	V2 KN	V3 KN	T KN-m
19	2.51000	ENVOLV TE	Combination	Max	-0.101	-0.014	0.127	0.0266
19	3.70627	ENVOLV TE	Combination	Max	-0.073	-0.014	0.127	0.0266
19	0.00000	ENVOLV TE	Combination	Min	-9.368	-0.024	-0.093	-0.0065
19	1.85313	ENVOLV TE	Combination	Min	-9.296	-0.024	-0.093	-0.0065
19	2.51000	ENVOLV TE	Combination	Min	-9.271	-0.024	-0.093	-0.0065
19	2.51000	ENVOLV TE	Combination	Min	-6.963	-0.071	-1.434	0.0068
19	3.70627	ENVOLV TE	Combination	Min	-6.916	-0.071	-1.434	0.0068
20	0.00000	ENVOLV TE	Combination	Max	-0.765	-0.371	0.520	0.0052
20	0.13956	ENVOLV TE	Combination	Max	-0.768	-0.371	0.520	0.0052
20	0.13956	ENVOLV TE	Combination	Max	-2.719	0.028	8.735E-03	0.0027
20	1.32478	ENVOLV TE	Combination	Max	-2.747	0.028	8.735E-03	0.0027
20	2.64956	ENVOLV TE	Combination	Max	-2.778	0.028	8.735E-03	0.0027
20	0.00000	ENVOLV TE	Combination	Min	-10.170	-2.017	-0.520	-0.0052
20	0.13956	ENVOLV TE	Combination	Min	-10.176	-2.017	-0.520	-0.0052
20	0.13956	ENVOLV TE	Combination	Min	-14.936	-0.014	-8.616E-03	-0.0027
20	1.32478	ENVOLV TE	Combination	Min	-14.982	-0.014	-8.616E-03	-0.0027
20	2.64956	ENVOLV TE	Combination	Min	-15.034	-0.014	-8.616E-03	-0.0027
21	0.00000	ENVOLV TE	Combination	Max	-0.838	-0.020	0.057	0.0012
21	1.85313	ENVOLV TE	Combination	Max	-0.795	-0.020	0.057	0.0012
21	2.51000	ENVOLV TE	Combination	Max	-0.780	-0.020	0.057	0.0012
21	2.51000	ENVOLV TE	Combination	Max	-1.027	-6.859E-03	0.836	0.0033
21	3.70627	ENVOLV TE	Combination	Max	-0.999	-6.859E-03	0.836	0.0033
21	0.00000	ENVOLV TE	Combination	Min	-20.764	-0.067	-0.057	-0.0012
21	1.85313	ENVOLV TE	Combination	Min	-20.692	-0.067	-0.057	-0.0012
21	2.51000	ENVOLV TE	Combination	Min	-20.667	-0.067	-0.057	-0.0012
21	2.51000	ENVOLV TE	Combination	Min	-16.135	-0.082	-0.837	-0.0033
21	3.70627	ENVOLV TE	□ Min	Min	-16.089	-0.082	-0.837	-0.0033
22	0.00000	ENVOLV TE	Combination	Max	1.341	-0.035	7.593E-03	0.0021
22	2.36115	ENVOLV TE	Combination	Max	1.370	0.020	7.593E-03	0.0021
22	4.72230	ENVOLV TE	Combination	Max	1.399	0.098	7.593E-03	0.0021



Table: Element Forces - Frames, Part 1 of 2

Frame	Station m	OutputCase	CaseType	StepType	P KN	V2 KN	V3 KN	T KN-m
22	0.00000	ENVOLV TE	Combination	Min	-4.457	-0.068	-7.619E-03	-0.0021
22	2.36115	ENVOLV TE	Combination	Min	-4.408	4.217E-03	-7.619E-03	-0.0021
22	4.72230	ENVOLV TE	Combination	Min	-4.360	0.051	-7.619E-03	-0.0021
23	0.00000	ENVOLV TE	Combination	Max	1.902	-0.043	0.029	0.0040
23	2.36115	ENVOLV TE	Combination	Max	1.931	3.901E-03	0.029	0.0040
23	4.72230	ENVOLV TE	Combination	Max	1.960	0.081	0.029	0.0040
23	0.00000	ENVOLV TE	Combination	Min	-2.566	-0.083	-6.565E-04	-0.0017
23	2.36115	ENVOLV TE	Combination	Min	-2.517	-5.666E-03	-6.565E-04	-0.0017
23	4.72230	ENVOLV TE	Combination	Min	-2.468	0.042	-6.565E-04	-0.0017
24	0.00000	ENVOLV TE	Combination	Max	-0.071	2.110	2.901	0.0373
24	0.13956	ENVOLV TE	Combination	Max	-0.074	2.110	2.901	0.0373
24	0.13956	ENVOLV TE	Combination	Max	-0.515	9.493E-03	0.337	0.0013
24	1.32478	ENVOLV TE	Combination	Max	-0.542	9.489E-03	0.337	0.0013
24	2.64956	ENVOLV TE	Combination	Max	-0.573	9.486E-03	0.337	0.0013
24	0.00000	ENVOLV TE	Combination	Min	-4.303	0.609	0.909	0.0083
24	0.13956	ENVOLV TE	Combination	Min	-4.308	0.609	0.909	0.0083
24	0.13956	ENVOLV TE	Combination	Min	-8.733	-0.029	0.120	-0.0091
24	1.32478	ENVOLV TE	Combination	Min	-8.779	-0.029	0.120	-0.0091
24	2.64956	ENVOLV TE	Combination	Min	-8.830	-0.029	0.120	-0.0091
25	0.00000	ENVOLV TE	Combination	Max	0.228	-4.068E-03	0.094	0.0065
25	1.85313	ENVOLV TE	Combination	Max	0.271	-4.068E-03	0.094	0.0065
25	2.51000	ENVOLV TE	Combination	Max	0.286	-4.068E-03	0.094	0.0065
25	2.51000	ENVOLV TE	Combination	Max	-0.100	-0.014	1.433	-0.0068
25	3.70627	ENVOLV TE	Combination	Max	-0.072	-0.014	1.433	-0.0068
25	0.00000	ENVOLV TE	Combination	Min	-9.368	-0.024	-0.128	0.0011
25	1.85313	ENVOLV TE	Combination	Min	-9.296	-0.024	-0.128	0.0011
25	2.51000	ENVOLV TE	Combination	Min	-9.270	-0.024	-0.128	0.0011
25	2.51000	ENVOLV TE	Combination	Min	-6.960	-0.070	-0.127	-0.0267
25	3.70627	ENVOLV TE	Combination	Min	-6.913	-0.070	-0.127	-0.0267
26	0.00000	ENVOLV TE	Combination	Max	2.511	-0.025	0.033	0.0015

Table: Element Forces - Frames, Part 1 of 2

Frame	Station m	OutputCase	CaseType	StepType	P KN	V2 KN	V3 KN	T KN-m
26	2.36115	ENVOLV TE	Combination	Max	2.541	0.022	0.033	0.0015
26	4.72230	ENVOLV TE	Combination	Max	2.570	0.097	0.033	0.0015
26	0.00000	ENVOLV TE	Combination	Min	-5.537	-0.109	-4.073E-03	-0.0011
26	2.36115	ENVOLV TE	Combination	Min	-5.488	-0.031	-4.073E-03	-0.0011
26	4.72230	ENVOLV TE	Combination	Min	-5.439	0.018	-4.073E-03	-0.0011
27	0.00000	ENVOLV TE	Combination	Max	1.993	-0.032	0.032	0.0026
27	2.36115	ENVOLV TE	Combination	Max	2.022	0.020	0.032	0.0026
27	4.72230	ENVOLV TE	Combination	Max	2.051	0.098	0.032	0.0026
27	0.00000	ENVOLV TE	Combination	Min	-4.484	-0.073	-0.039	-0.0019
27	2.36115	ENVOLV TE	Combination	Min	-4.435	-3.457E-04	-0.039	-0.0019
27	4.72230	ENVOLV TE	Combination	Min	-4.387	0.046	-0.039	-0.0019
28	0.00000	ENVOLV TE	Combination	Max	0.388	0.107	4.684E-03	0.0013
28	0.50000	ENVOLV TE	Combination	Max	0.388	0.119	4.684E-03	0.0013
28	1.00000	ENVOLV TE	Combination	Max	0.388	0.130	4.684E-03	0.0013
28	1.50000	ENVOLV TE	Combination	Max	0.388	0.142	4.684E-03	0.0013
28	2.00000	ENVOLV TE	Combination	Max	0.388	0.157	4.684E-03	0.0013
28	2.50000	ENVOLV TE	Combination	Max	0.388	0.176	4.684E-03	0.0013
28	3.00000	ENVOLV TE	Combination	Max	0.388	0.195	4.684E-03	0.0013
28	3.50000	ENVOLV TE	Combination	Max	0.388	0.215	4.684E-03	0.0013
28	4.00000	ENVOLV TE	Combination	Max	0.388	0.234	4.684E-03	0.0013
28	0.00000	ENVOLV TE	Combination	Min	9.251E-03	-0.220	-1.042E-03	-4.081E-04
28	0.50000	ENVOLV TE	Combination	Min	9.251E-03	-0.200	-1.042E-03	-4.081E-04
28	1.00000	ENVOLV TE	Combination	Min	9.251E-03	-0.181	-1.042E-03	-4.081E-04
28	1.50000	ENVOLV TE	Combination	Min	9.251E-03	-0.162	-1.042E-03	-4.081E-04
28	2.00000	ENVOLV TE	Combination	Min	9.251E-03	-0.145	-1.042E-03	-4.081E-04
28	2.50000	ENVOLV TE	Combination	Min	9.251E-03	-0.133	-1.042E-03	-4.081E-04
28	3.00000	ENVOLV TE	Combination	Min	9.251E-03	-0.122	-1.042E-03	-4.081E-04
28	3.50000	ENVOLV TE	Combination	Min	9.251E-03	-0.110	-1.042E-03	-4.081E-04
28	4.00000	ENVOLV TE	Combination	Min	9.251E-03	-0.098	-1.042E-03	-4.081E-04
29	0.00000	ENVOLV TE	Combination	Max	1.770	0.013	-8.533E-06	0.0014

Table: Element Forces - Frames, Part 1 of 2

Frame	Station m	OutputCase	CaseType	StepType	P KN	V2 KN	V3 KN	T KN-m
29	2.03961	ENVOLV TE	Combination	Max	1.779	0.060	-8.533E-06	0.0014
29	4.07922	ENVOLV TE	Combination	Max	1.788	0.137	-8.533E-06	0.0014
29	0.00000	ENVOLV TE	Combination	Min	-2.078	-0.136	-2.485E-03	-2.484E-04
29	2.03961	ENVOLV TE	Combination	Min	-2.062	-0.059	-2.485E-03	-2.484E-04
29	4.07922	ENVOLV TE	Combination	Min	-2.047	-0.012	-2.485E-03	-2.484E-04
30	0.00000	ENVOLV TE	Combination	Max	1.654	0.019	1.854E-03	0.0012
30	2.03961	ENVOLV TE	Combination	Max	1.645	0.069	1.854E-03	0.0012
30	4.07922	ENVOLV TE	Combination	Max	1.635	0.146	1.854E-03	0.0012
30	0.00000	ENVOLV TE	Combination	Min	-2.343	-0.133	-0.011	-0.0012
30	2.03961	ENVOLV TE	Combination	Min	-2.358	-0.058	-0.011	-0.0012
30	4.07922	ENVOLV TE	Combination	Min	-2.374	-0.012	-0.011	-0.0012
31	0.00000	ENVOLV TE	Combination	Max	-0.955	0.698	0.044	0.0033
31	0.40000	ENVOLV TE	Combination	Max	-0.946	0.698	0.044	0.0033
31	0.80000	ENVOLV TE	Combination	Max	-0.937	0.698	0.044	0.0033
31	0.00000	ENVOLV TE	Combination	Min	-19.794	-0.552	-0.125	-9.491E-04
31	0.40000	ENVOLV TE	Combination	Min	-19.778	-0.552	-0.125	-9.491E-04
31	0.80000	ENVOLV TE	Combination	Min	-19.762	-0.552	-0.125	-9.491E-04
32	0.00000	ENVOLV TE	Combination	Max	-2.231	0.520	0.047	6.559E-04
32	0.40000	ENVOLV TE	Combination	Max	-2.222	0.520	0.047	6.559E-04
32	0.80000	ENVOLV TE	Combination	Max	-2.212	0.520	0.047	6.559E-04
32	0.00000	ENVOLV TE	Combination	Min	-17.781	-0.774	9.337E-03	-1.255E-04
32	0.40000	ENVOLV TE	Combination	Min	-17.766	-0.774	9.337E-03	-1.255E-04
32	0.80000	ENVOLV TE	Combination	Min	-17.750	-0.774	9.337E-03	-1.255E-04
33	0.00000	ENVOLV TE	Combination	Max	0.373	-3.331E-03	0.041	2.453E-04
33	1.25500	ENVOLV TE	Combination	Max	0.403	-3.335E-03	0.041	2.453E-04
33	2.51000	ENVOLV TE	Combination	Max	0.432	-3.339E-03	0.041	2.453E-04
33	0.00000	ENVOLV TE	Combination	Min	-0.784	-0.011	-0.048	-0.0011
33	1.25500	ENVOLV TE	Combination	Min	-0.735	-0.011	-0.048	-0.0011
33	2.51000	ENVOLV TE	Combination	Min	-0.686	-0.011	-0.048	-0.0011
34	0.00000	ENVOLV TE	Combination	Max	0.374	-3.327E-03	0.048	0.0011

Table: Element Forces - Frames, Part 1 of 2

Frame	Station m	OutputCase	CaseType	StepType	P KN	V2 KN	V3 KN	T KN-m
34	1.25500	ENVOLVEN TE	Combination	Max	0.403	-3.331E-03	0.048	0.0011
34	2.51000	ENVOLVEN TE	Combination	Max	0.432	-3.335E-03	0.048	0.0011
34	0.00000	ENVOLVEN TE	Combination	Min	-0.783	-0.011	-0.041	-2.449E-04
34	1.25500	ENVOLVEN TE	Combination	Min	-0.734	-0.011	-0.041	-2.449E-04
34	2.51000	ENVOLVEN TE	Combination	Min	-0.686	-0.011	-0.041	-2.449E-04
35	0.00000	ENVOLVEN TE	Combination	Max	1.100	-5.154E-03	5.672E-03	0.0024
35	1.99437	ENVOLVEN TE	Combination	Max	1.130	0.038	5.672E-03	0.0024
35	3.98875	ENVOLVEN TE	Combination	Max	1.159	0.098	5.672E-03	0.0024
35	0.00000	ENVOLVEN TE	Combination	Min	-1.807	-0.068	1.589E-03	7.576E-04
35	1.99437	ENVOLVEN TE	Combination	Min	-1.758	-0.013	1.589E-03	7.576E-04
35	3.98875	ENVOLVEN TE	Combination	Min	-1.710	0.023	1.589E-03	7.576E-04
36	0.00000	ENVOLVEN TE	Combination	Max	1.100	-5.170E-03	-1.584E-03	-7.587E-04
36	1.99437	ENVOLVEN TE	Combination	Max	1.129	0.038	-1.584E-03	-7.587E-04
36	3.98875	ENVOLVEN TE	Combination	Max	1.159	0.098	-1.584E-03	-7.587E-04
36	0.00000	ENVOLVEN TE	Combination	Min	-1.807	-0.068	-5.664E-03	-0.0024
36	1.99437	ENVOLVEN TE	Combination	Min	-1.759	-0.013	-5.664E-03	-0.0024
36	3.98875	ENVOLVEN TE	Combination	Min	-1.710	0.023	-5.664E-03	-0.0024
37	0.00000	ENVOLVEN TE	Combination	Max	1.066	0.030	-6.585E-03	-0.0011
37	1.99437	ENVOLVEN TE	Combination	Max	1.095	0.075	-6.585E-03	-0.0011
37	3.98875	ENVOLVEN TE	Combination	Max	1.125	0.135	-6.585E-03	-0.0011
37	0.00000	ENVOLVEN TE	Combination	Min	-1.700	-0.090	-0.035	-0.0052
37	1.99437	ENVOLVEN TE	Combination	Min	-1.652	-0.039	-0.035	-0.0052
37	3.98875	ENVOLVEN TE	Combination	Min	-1.603	-2.761E-03	-0.035	-0.0052
38	0.00000	ENVOLVEN TE	Combination	Max	1.067	0.030	0.035	0.0052
38	1.99437	ENVOLVEN TE	Combination	Max	1.096	0.075	0.035	0.0052
38	3.98875	ENVOLVEN TE	Combination	Max	1.125	0.135	0.035	0.0052
38	0.00000	ENVOLVEN TE	Combination	Min	-1.700	-0.090	6.581E-03	0.0011
38	1.99437	ENVOLVEN TE	Combination	Min	-1.652	-0.039	6.581E-03	0.0011
38	3.98875	ENVOLVEN TE	Combination	Min	-1.603	-2.808E-03	6.581E-03	0.0011
39	0.00000	ENVOLVEN TE	Combination	Max	3.531	0.038	-0.013	-3.865E-05

Table: Element Forces - Frames, Part 1 of 2

Frame	Station m	OutputCase	CaseType	StepType	P KN	V2 KN	V3 KN	T KN-m
39	0.44286	ENVOLV TE	Combination	Max	3.531	0.049	-0.013	-3.865E-05
39	0.88571	ENVOLV TE	Combination	Max	3.531	0.059	-0.013	-3.865E-05
39	1.32857	ENVOLV TE	Combination	Max	3.531	0.069	-0.013	-3.865E-05
39	1.77143	ENVOLV TE	Combination	Max	3.531	0.080	-0.013	-3.865E-05
39	2.21429	ENVOLV TE	Combination	Max	3.531	0.092	-0.013	-3.865E-05
39	2.65714	ENVOLV TE	Combination	Max	3.531	0.109	-0.013	-3.865E-05
39	3.10000	ENVOLV TE	Combination	Max	3.531	0.126	-0.013	-3.865E-05
39	3.10000	ENVOLV TE	Combination	Max	3.271	0.236	-0.015	0.0051
39	3.55000	ENVOLV TE	Combination	Max	3.271	0.246	-0.015	0.0051
39	4.00000	ENVOLV TE	Combination	Max	3.271	0.257	-0.015	0.0051
39	0.00000	ENVOLV TE	Combination	Min	0.645	-0.168	-0.109	-7.277E-04
39	0.44286	ENVOLV TE	Combination	Min	0.645	-0.151	-0.109	-7.277E-04
39	0.88571	ENVOLV TE	Combination	Min	0.645	-0.133	-0.109	-7.277E-04
39	1.32857	ENVOLV TE	Combination	Min	0.645	-0.116	-0.109	-7.277E-04
39	1.77143	ENVOLV TE	Combination	Min	0.645	-0.099	-0.109	-7.277E-04
39	2.21429	ENVOLV TE	Combination	Min	0.645	-0.084	-0.109	-7.277E-04
39	2.65714	ENVOLV TE	Combination	Min	0.645	-0.074	-0.109	-7.277E-04
39	3.10000	ENVOLV TE	Combination	Min	0.645	-0.063	-0.109	-7.277E-04
39	3.10000	ENVOLV TE	Combination	Min	0.201	-0.685	-0.112	2.255E-04
39	3.55000	ENVOLV TE	Combination	Min	0.201	-0.667	-0.112	2.255E-04
39	4.00000	ENVOLV TE	Combination	Min	0.201	-0.650	-0.112	2.255E-04
40	0.00000	ENVOLV TE	Combination	Max	3.270	0.649	0.112	-2.258E-04
40	0.45000	ENVOLV TE	Combination	Max	3.270	0.666	0.112	-2.258E-04
40	0.90000	ENVOLV TE	Combination	Max	3.270	0.684	0.112	-2.258E-04
40	0.90000	ENVOLV TE	Combination	Max	3.530	0.063	0.109	7.341E-04
40	1.34286	ENVOLV TE	Combination	Max	3.530	0.074	0.109	7.341E-04
40	1.78571	ENVOLV TE	Combination	Max	3.530	0.084	0.109	7.341E-04
40	2.22857	ENVOLV TE	Combination	Max	3.530	0.099	0.109	7.341E-04
40	2.67143	ENVOLV TE	Combination	Max	3.530	0.116	0.109	7.341E-04
40	3.11429	ENVOLV TE	Combination	Max	3.530	0.133	0.109	7.341E-04

Table: Element Forces - Frames, Part 1 of 2

Frame	Station m	OutputCase	CaseType	StepType	P KN	V2 KN	V3 KN	T KN-m
40	3.55714	ENVOLV TE	Combination	Max	3.530	0.151	0.109	7.341E-04
40	4.00000	ENVOLV TE	Combination	Max	3.530	0.168	0.109	7.341E-04
40	0.00000	ENVOLV TE	Combination	Min	0.201	-0.257	0.015	-0.0051
40	0.45000	ENVOLV TE	Combination	Min	0.201	-0.246	0.015	-0.0051
40	0.90000	ENVOLV TE	Combination	Min	0.201	-0.236	0.015	-0.0051
40	0.90000	ENVOLV TE	Combination	Min	0.645	-0.127	0.013	4.071E-05
40	1.34286	ENVOLV TE	Combination	Min	0.645	-0.109	0.013	4.071E-05
40	1.78571	ENVOLV TE	Combination	Min	0.645	-0.092	0.013	4.071E-05
40	2.22857	ENVOLV TE	Combination	Min	0.645	-0.080	0.013	4.071E-05
40	2.67143	ENVOLV TE	Combination	Min	0.645	-0.069	0.013	4.071E-05
40	3.11429	ENVOLV TE	Combination	Min	0.645	-0.059	0.013	4.071E-05
40	3.55714	ENVOLV TE	Combination	Min	0.645	-0.049	0.013	4.071E-05
40	4.00000	ENVOLV TE	Combination	Min	0.645	-0.038	0.013	4.071E-05
41	0.00000	ENVOLV TE	Combination	Max	-1.163	-0.042	0.330	-0.0200
41	0.53921	ENVOLV TE	Combination	Max	-1.158	-0.030	0.330	-0.0200
41	1.07841	ENVOLV TE	Combination	Max	-1.154	-0.018	0.330	-0.0200
41	0.00000	ENVOLV TE	Combination	Min	-11.113	-0.433	-0.095	-0.0621
41	0.53921	ENVOLV TE	Combination	Min	-11.106	-0.413	-0.095	-0.0621
41	1.07841	ENVOLV TE	Combination	Min	-11.098	-0.394	-0.095	-0.0621
42	0.00000	ENVOLV TE	Combination	Max	0.181	0.022	0.083	0.0050
42	0.60126	ENVOLV TE	Combination	Max	0.189	0.041	0.083	0.0050
42	1.20253	ENVOLV TE	Combination	Max	0.196	0.061	0.083	0.0050
42	0.00000	ENVOLV TE	Combination	Min	-1.035	-9.167E-03	-0.068	-0.0033
42	0.60126	ENVOLV TE	Combination	Min	-1.022	2.483E-03	-0.068	-0.0033
42	1.20253	ENVOLV TE	Combination	Min	-1.009	0.014	-0.068	-0.0033
43	0.00000	ENVOLV TE	Combination	Max	3.942	-0.012	0.162	0.0027
43	0.68352	ENVOLV TE	Combination	Max	3.960	-2.893E-04	0.162	0.0027
43	1.36704	ENVOLV TE	Combination	Max	3.979	0.018	0.162	0.0027
43	0.00000	ENVOLV TE	Combination	Min	-0.161	-0.022	-1.247E-03	-0.0023
43	0.68352	ENVOLV TE	Combination	Min	-0.150	-2.831E-03	-1.247E-03	-0.0023

Table: Element Forces - Frames, Part 1 of 2

Frame	Station m	OutputCase	CaseType	StepType	P KN	V2 KN	V3 KN	T KN-m
43	1.36704	ENVOLVEN TE	Combination	Min	-0.139	9.974E-03	-1.247E-03	-0.0023
44	0.00000	ENVOLVEN TE	Combination	Max	6.085	-0.011	0.373	-0.0040
44	0.77949	ENVOLVEN TE	Combination	Max	6.108	6.378E-04	0.373	-0.0040
44	1.55898	ENVOLVEN TE	Combination	Max	6.131	0.020	0.373	-0.0040
44	0.00000	ENVOLVEN TE	Combination	Min	-0.014	-0.023	0.094	-0.0274
44	0.77949	ENVOLVEN TE	Combination	Min	1.136E-04	-3.812E-03	0.094	-0.0274
44	1.55898	ENVOLVEN TE	Combination	Min	0.014	9.645E-03	0.094	-0.0274
45	0.00000	ENVOLVEN TE	Combination	Max	-0.056	-0.019	0.709	-0.0083
45	0.98659	ENVOLVEN TE	Combination	Max	-0.038	-4.050E-03	0.709	-0.0083
45	1.97318	ENVOLVEN TE	Combination	Max	-0.021	0.014	0.709	-0.0083
45	0.00000	ENVOLVEN TE	Combination	Min	-2.885	-0.045	-0.088	-0.0411
45	0.98659	ENVOLVEN TE	Combination	Min	-2.855	-0.021	-0.088	-0.0411
45	1.97318	ENVOLVEN TE	Combination	Min	-2.826	1.495E-04	-0.088	-0.0411
46	0.00000	ENVOLVEN TE	Combination	Max	0.231	-0.057	-0.214	0.0148
46	0.20185	ENVOLVEN TE	Combination	Max	0.236	-0.057	-0.214	0.0148
46	0.40370	ENVOLVEN TE	Combination	Max	0.240	-0.057	-0.214	0.0148
46	0.00000	ENVOLVEN TE	Combination	Min	-0.291	-0.377	-0.755	-0.0056
46	0.20185	ENVOLVEN TE	Combination	Min	-0.284	-0.377	-0.755	-0.0056
46	0.40370	ENVOLVEN TE	Combination	Min	-0.276	-0.377	-0.755	-0.0056
47	0.00000	ENVOLVEN TE	Combination	Max	0.142	0.099	-0.053	-0.0028
47	0.33394	ENVOLVEN TE	Combination	Max	0.150	0.099	-0.053	-0.0028
47	0.66788	ENVOLVEN TE	Combination	Max	0.158	0.099	-0.053	-0.0028
47	0.00000	ENVOLVEN TE	Combination	Min	-2.636	-0.012	-0.465	-0.0319
47	0.33394	ENVOLVEN TE	Combination	Min	-2.623	-0.012	-0.465	-0.0319
47	0.66788	ENVOLVEN TE	Combination	Min	-2.610	-0.012	-0.465	-0.0319
48	0.00000	ENVOLVEN TE	Combination	Max	0.046	0.124	-0.028	-0.0092
48	0.46605	ENVOLVEN TE	Combination	Max	0.057	0.124	-0.028	-0.0092
48	0.93210	ENVOLVEN TE	Combination	Max	0.068	0.124	-0.028	-0.0092
48	0.00000	ENVOLVEN TE	Combination	Min	-4.694	-6.361E-03	-0.684	-0.0526
48	0.46605	ENVOLVEN TE	Combination	Min	-4.676	-6.361E-03	-0.684	-0.0526

Table: Element Forces - Frames, Part 1 of 2

Frame	Station m	OutputCase	CaseType	StepType	P KN	V2 KN	V3 KN	T KN-m
48	0.93210	ENVOLVEN TE	Combination	Min	-4.658	-6.361E-03	-0.684	-0.0526
49	0.00000	ENVOLVEN TE	Combination	Max	-0.690	0.101	0.294	0.0073
49	1.03431	ENVOLVEN TE	Combination	Max	-0.684	0.139	0.294	0.0073
49	1.03431	ENVOLVEN TE	Combination	Max	-0.748	0.044	0.408	0.0306
49	2.06862	ENVOLVEN TE	Combination	Max	-0.742	0.083	0.408	0.0306
49	2.06862	ENVOLVEN TE	Combination	Max	-0.034	0.093	0.379	0.0306
49	2.19790	ENVOLVEN TE	Combination	Max	-0.033	0.098	0.379	0.0306
49	3.10262	ENVOLVEN TE	Combination	Max	-0.028	0.132	0.379	0.0306
49	3.10262	ENVOLVEN TE	Combination	Max	1.930	-0.016	0.244	0.0034
49	4.39581	ENVOLVEN TE	Combination	Max	1.943	0.018	0.244	0.0034
49	0.00000	ENVOLVEN TE	Combination	Min	-4.345	-5.081E-03	-0.184	-0.0035
49	1.03431	ENVOLVEN TE	Combination	Min	-4.335	0.018	-0.184	-0.0035
49	1.03431	ENVOLVEN TE	Combination	Min	-4.911	-0.012	-0.152	0.0047
49	2.06862	ENVOLVEN TE	Combination	Min	-4.901	0.011	-0.152	0.0047
49	2.06862	ENVOLVEN TE	Combination	Min	-2.331	-0.010	-0.202	0.0055
49	2.19790	ENVOLVEN TE	Combination	Min	-2.330	-7.405E-03	-0.202	0.0055
49	3.10262	ENVOLVEN TE	Combination	Min	-2.321	0.013	-0.202	0.0055
49	3.10262	ENVOLVEN TE	Combination	Min	-0.212	-0.046	-0.367	-0.0107
49	4.39581	ENVOLVEN TE	Combination	Min	-0.204	4.204E-04	-0.367	-0.0107
50	0.00000	ENVOLVEN TE	Combination	Max	7.717	0.351	0.372	0.0386
50	1.16358	ENVOLVEN TE	Combination	Max	7.729	0.395	0.372	0.0386
50	1.29256	ENVOLVEN TE	Combination	Max	7.730	0.399	0.372	0.0386
50	1.29256	ENVOLVEN TE	Combination	Max	6.495	-0.047	0.293	-0.0180
50	2.32717	ENVOLVEN TE	Combination	Max	6.506	-0.024	0.293	-0.0180
50	0.00000	ENVOLVEN TE	Combination	Min	-0.083	-6.475E-03	-0.134	0.0125
50	1.16358	ENVOLVEN TE	Combination	Min	-0.076	0.020	-0.134	0.0125
50	1.29256	ENVOLVEN TE	Combination	Min	-0.075	0.023	-0.134	0.0125
50	1.29256	ENVOLVEN TE	Combination	Min	0.125	-0.564	-0.212	-0.0557
50	2.32717	ENVOLVEN TE	Combination	Min	0.131	-0.526	-0.212	-0.0557
51	0.00000	ENVOLVEN TE	Combination	Max	4.766	0.079	0.123	0.0025



Table: Element Forces - Frames, Part 1 of 2

Frame	Station m	OutputCase	CaseType	StepType	P KN	V2 KN	V3 KN	T KN-m
51	0.50004	ENVOLVEN TE	Combination	Max	4.766	0.098	0.123	0.0025
51	1.00009	ENVOLVEN TE	Combination	Max	4.766	0.118	0.123	0.0025
51	1.50013	ENVOLVEN TE	Combination	Max	4.766	0.137	0.123	0.0025
51	2.00017	ENVOLVEN TE	Combination	Max	4.766	0.157	0.123	0.0025
51	2.50022	ENVOLVEN TE	Combination	Max	4.766	0.176	0.123	0.0025
51	3.00026	ENVOLVEN TE	Combination	Max	4.766	0.195	0.123	0.0025
51	3.50030	ENVOLVEN TE	Combination	Max	4.766	0.215	0.123	0.0025
51	4.00035	ENVOLVEN TE	Combination	Max	4.766	0.234	0.123	0.0025
51	0.00000	ENVOLVEN TE	Combination	Min	1.122	-6.069E-03	-0.187	-0.0037
51	0.50004	ENVOLVEN TE	Combination	Min	1.122	5.582E-03	-0.187	-0.0037
51	1.00009	ENVOLVEN TE	Combination	Min	1.122	0.017	-0.187	-0.0037
51	1.50013	ENVOLVEN TE	Combination	Min	1.122	0.029	-0.187	-0.0037
51	2.00017	ENVOLVEN TE	Combination	Min	1.122	0.041	-0.187	-0.0037
51	2.50022	ENVOLVEN TE	Combination	Min	1.122	0.052	-0.187	-0.0037
51	3.00026	ENVOLVEN TE	Combination	Min	1.122	0.064	-0.187	-0.0037
51	3.50030	ENVOLVEN TE	Combination	Min	1.122	0.075	-0.187	-0.0037
51	4.00035	ENVOLVEN TE	Combination	Min	1.122	0.087	-0.187	-0.0037
52	0.00000	ENVOLVEN TE	Combination	Max	0.166	-0.029	0.169	0.0030
52	0.50000	ENVOLVEN TE	Combination	Max	0.166	-0.018	0.169	0.0030
52	1.00000	ENVOLVEN TE	Combination	Max	0.166	-6.166E-03	0.169	0.0030
52	1.50000	ENVOLVEN TE	Combination	Max	0.166	5.484E-03	0.169	0.0030
52	2.00000	ENVOLVEN TE	Combination	Max	0.166	0.017	0.169	0.0030
52	2.50000	ENVOLVEN TE	Combination	Max	0.166	0.036	0.169	0.0030
52	3.00000	ENVOLVEN TE	Combination	Max	0.166	0.056	0.169	0.0030
52	3.50000	ENVOLVEN TE	Combination	Max	0.166	0.075	0.169	0.0030
52	4.00000	ENVOLVEN TE	Combination	Max	0.166	0.094	0.169	0.0030
52	0.00000	ENVOLVEN TE	Combination	Min	-1.035	-0.096	-0.173	-0.0028
52	0.50000	ENVOLVEN TE	Combination	Min	-1.035	-0.077	-0.173	-0.0028
52	1.00000	ENVOLVEN TE	Combination	Min	-1.035	-0.057	-0.173	-0.0028
52	1.50000	ENVOLVEN TE	Combination	Min	-1.035	-0.038	-0.173	-0.0028

Table: Element Forces - Frames, Part 1 of 2

Frame	Station m	OutputCase	CaseType	StepType	P KN	V2 KN	V3 KN	T KN-m
52	2.00000	ENVOLVEN TE	Combination	Min	-1.035	-0.018	-0.173	-0.0028
52	2.50000	ENVOLVEN TE	Combination	Min	-1.035	-6.475E-03	-0.173	-0.0028
52	3.00000	ENVOLVEN TE	Combination	Min	-1.035	5.175E-03	-0.173	-0.0028
52	3.50000	ENVOLVEN TE	Combination	Min	-1.035	0.017	-0.173	-0.0028
52	4.00000	ENVOLVEN TE	Combination	Min	-1.035	0.028	-0.173	-0.0028
53	0.00000	ENVOLVEN TE	Combination	Max	4.718	-0.087	0.115	0.0012
53	0.49996	ENVOLVEN TE	Combination	Max	4.718	-0.075	0.115	0.0012
53	0.99991	ENVOLVEN TE	Combination	Max	4.718	-0.063	0.115	0.0012
53	1.49987	ENVOLVEN TE	Combination	Max	4.718	-0.052	0.115	0.0012
53	1.99983	ENVOLVEN TE	Combination	Max	4.718	-0.040	0.115	0.0012
53	2.49978	ENVOLVEN TE	Combination	Max	4.718	-0.028	0.115	0.0012
53	2.99974	ENVOLVEN TE	Combination	Max	4.718	-0.017	0.115	0.0012
53	3.49970	ENVOLVEN TE	Combination	Max	4.718	-5.198E-03	0.115	0.0012
53	3.99965	ENVOLVEN TE	Combination	Max	4.718	6.451E-03	0.115	0.0012
53	0.00000	ENVOLVEN TE	Combination	Min	1.101	-0.236	-0.037	1.543E-04
53	0.49996	ENVOLVEN TE	Combination	Min	1.101	-0.217	-0.037	1.543E-04
53	0.99991	ENVOLVEN TE	Combination	Min	1.101	-0.197	-0.037	1.543E-04
53	1.49987	ENVOLVEN TE	Combination	Min	1.101	-0.178	-0.037	1.543E-04
53	1.99983	ENVOLVEN TE	Combination	Min	1.101	-0.158	-0.037	1.543E-04
53	2.49978	ENVOLVEN TE	Combination	Min	1.101	-0.139	-0.037	1.543E-04
53	2.99974	ENVOLVEN TE	Combination	Min	1.101	-0.120	-0.037	1.543E-04
53	3.49970	ENVOLVEN TE	Combination	Min	1.101	-0.100	-0.037	1.543E-04
53	3.99965	ENVOLVEN TE	Combination	Min	1.101	-0.081	-0.037	1.543E-04
54	0.00000	ENVOLVEN TE	Combination	Max	-3.097	0.015	0.239	0.0168
54	0.53935	ENVOLVEN TE	Combination	Max	-3.093	0.027	0.239	0.0168
54	1.07871	ENVOLVEN TE	Combination	Max	-3.088	0.038	0.239	0.0168
54	0.00000	ENVOLVEN TE	Combination	Min	-25.797	-1.047	-0.265	0.0048
54	0.53935	ENVOLVEN TE	Combination	Min	-25.789	-1.028	-0.265	0.0048
54	1.07871	ENVOLVEN TE	Combination	Min	-25.781	-1.008	-0.265	0.0048
55	0.00000	ENVOLVEN TE	Combination	Max	1.829	0.073	0.117	0.0033

Table: Element Forces - Frames, Part 1 of 2

Frame	Station m	OutputCase	CaseType	StepType	P KN	V2 KN	V3 KN	T KN-m
55	0.60126	ENVOLV TE	Combination	Max	1.836	0.093	0.117	0.0033
55	1.20253	ENVOLV TE	Combination	Max	1.844	0.112	0.117	0.0033
55	0.00000	ENVOLV TE	Combination	Min	-3.293	-1.005E-03	-0.094	-0.0033
55	0.60126	ENVOLV TE	Combination	Min	-3.280	0.011	-0.094	-0.0033
55	1.20253	ENVOLV TE	Combination	Min	-3.267	0.022	-0.094	-0.0033
56	0.00000	ENVOLV TE	Combination	Max	9.316	-9.977E-03	0.078	5.952E-04
56	0.68352	ENVOLV TE	Combination	Max	9.334	1.673E-03	0.078	5.952E-04
56	1.36704	ENVOLV TE	Combination	Max	9.352	0.020	0.078	5.952E-04
56	0.00000	ENVOLV TE	Combination	Min	-0.013	-0.025	-0.084	-0.0011
56	0.68352	ENVOLV TE	Combination	Min	-2.023E-03	-5.511E-03	-0.084	-0.0011
56	1.36704	ENVOLV TE	Combination	Min	8.836E-03	7.340E-03	-0.084	-0.0011
57	0.00000	ENVOLV TE	Combination	Max	13.427	0.022	0.072	0.0108
57	0.77949	ENVOLV TE	Combination	Max	13.451	0.034	0.072	0.0108
57	1.55898	ENVOLV TE	Combination	Max	13.474	0.050	0.072	0.0108
57	0.00000	ENVOLV TE	Combination	Min	0.778	-0.067	-0.117	-0.0069
57	0.77949	ENVOLV TE	Combination	Min	0.792	-0.048	-0.117	-0.0069
57	1.55898	ENVOLV TE	Combination	Min	0.806	-0.033	-0.117	-0.0069
58	0.00000	ENVOLV TE	Combination	Max	-0.399	0.157	0.349	0.0136
58	0.98659	ENVOLV TE	Combination	Max	-0.381	0.171	0.349	0.0136
58	1.97318	ENVOLV TE	Combination	Max	-0.364	0.194	0.349	0.0136
58	0.00000	ENVOLV TE	Combination	Min	-6.608	-0.202	-0.471	-0.0016
58	0.98659	ENVOLV TE	Combination	Min	-6.578	-0.178	-0.471	-0.0016
58	1.97318	ENVOLV TE	Combination	Min	-6.549	-0.162	-0.471	-0.0016
59	0.00000	ENVOLV TE	Combination	Max	0.784	-0.069	0.264	0.0049
59	0.20185	ENVOLV TE	Combination	Max	0.788	-0.069	0.264	0.0049
59	0.40370	ENVOLV TE	Combination	Max	0.793	-0.069	0.264	0.0049
59	0.00000	ENVOLV TE	Combination	Min	-1.197	-0.908	0.016	-0.0047
59	0.20185	ENVOLV TE	Combination	Min	-1.189	-0.908	0.016	-0.0047
59	0.40370	ENVOLV TE	Combination	Min	-1.181	-0.908	0.016	-0.0047
60	0.00000	ENVOLV TE	Combination	Max	0.029	0.229	0.213	0.0125

Table: Element Forces - Frames, Part 1 of 2

Frame	Station m	OutputCase	CaseType	StepType	P KN	V2 KN	V3 KN	T KN-m
60	0.33394	ENVOLV TE	Combination	Max	0.037	0.229	0.213	0.0125
60	0.66788	ENVOLV TE	Combination	Max	0.045	0.229	0.213	0.0125
60	0.00000	ENVOLV TE	Combination	Min	-6.288	-4.657E-03	-0.084	-0.0029
60	0.33394	ENVOLV TE	Combination	Min	-6.275	-4.657E-03	-0.084	-0.0029
60	0.66788	ENVOLV TE	Combination	Min	-6.262	-4.657E-03	-0.084	-0.0029
61	0.00000	ENVOLV TE	Combination	Max	-0.337	0.291	0.354	0.0199
61	0.46605	ENVOLV TE	Combination	Max	-0.326	0.291	0.354	0.0199
61	0.93210	ENVOLV TE	Combination	Max	-0.315	0.291	0.354	0.0199
61	0.00000	ENVOLV TE	Combination	Min	-10.700	-3.707E-03	-0.246	-0.0073
61	0.46605	ENVOLV TE	Combination	Min	-10.681	-3.707E-03	-0.246	-0.0073
61	0.93210	ENVOLV TE	Combination	Min	-10.663	-3.707E-03	-0.246	-0.0073
62	0.00000	ENVOLV TE	Combination	Max	-0.314	0.260	0.297	0.0024
62	1.03431	ENVOLV TE	Combination	Max	-0.308	0.299	0.297	0.0024
62	1.03431	ENVOLV TE	Combination	Max	-1.226	0.137	0.127	0.0015
62	2.06862	ENVOLV TE	Combination	Max	-1.220	0.175	0.127	0.0015
62	2.06862	ENVOLV TE	Combination	Max	-0.222	0.213	0.171	0.0019
62	2.19790	ENVOLV TE	Combination	Max	-0.222	0.218	0.171	0.0019
62	3.10262	ENVOLV TE	Combination	Max	-0.216	0.252	0.171	0.0019
62	3.10262	ENVOLV TE	Combination	Max	4.487	0.060	0.269	0.0096
62	4.39581	ENVOLV TE	Combination	Max	4.500	0.089	0.269	0.0096
62	0.00000	ENVOLV TE	Combination	Min	-10.356	7.409E-03	-0.249	-0.0037
62	1.03431	ENVOLV TE	Combination	Min	-10.346	0.031	-0.249	-0.0037
62	1.03431	ENVOLV TE	Combination	Min	-11.097	-0.010	-0.130	-0.0115
62	2.06862	ENVOLV TE	Combination	Min	-11.087	0.013	-0.130	-0.0115
62	2.06862	ENVOLV TE	Combination	Min	-4.521	0.018	-0.184	-0.0124
62	2.19790	ENVOLV TE	Combination	Min	-4.519	0.021	-0.184	-0.0124
62	3.10262	ENVOLV TE	Combination	Min	-4.510	0.041	-0.184	-0.0124
62	3.10262	ENVOLV TE	Combination	Min	0.078	-0.154	-0.158	-0.0040
62	4.39581	ENVOLV TE	Combination	Min	0.086	-0.106	-0.158	-0.0040
63	0.00000	ENVOLV TE	Combination	Max	18.090	0.896	0.207	-0.0028

Table: Element Forces - Frames, Part 1 of 2

Frame	Station m	OutputCase	CaseType	StepType	P KN	V2 KN	V3 KN	T KN-m
63	1.16358	ENVOLVEN TE	Combination	Max	18.101	0.939	0.207	-0.0028
63	1.29256	ENVOLVEN TE	Combination	Max	18.102	0.944	0.207	-0.0028
63	1.29256	ENVOLVEN TE	Combination	Max	14.806	-0.205	0.345	0.0173
63	2.32717	ENVOLVEN TE	Combination	Max	14.817	-0.182	0.345	0.0173
63	0.00000	ENVOLVEN TE	Combination	Min	1.911	0.054	-0.246	-0.0104
63	1.16358	ENVOLVEN TE	Combination	Min	1.918	0.081	-0.246	-0.0104
63	1.29256	ENVOLVEN TE	Combination	Min	1.918	0.084	-0.246	-0.0104
63	1.29256	ENVOLVEN TE	Combination	Min	2.445	-1.233	-0.250	0.0052
63	2.32717	ENVOLVEN TE	Combination	Min	2.451	-1.195	-0.250	0.0052
64	0.00000	ENVOLVEN TE	Combination	Max	-3.445	-0.098	0.277	-0.0039
64	0.53935	ENVOLVEN TE	Combination	Max	-3.440	-0.086	0.277	-0.0039
64	1.07871	ENVOLVEN TE	Combination	Max	-3.435	-0.074	0.277	-0.0039
64	0.00000	ENVOLVEN TE	Combination	Min	-25.449	-0.973	-0.241	-0.0171
64	0.53935	ENVOLVEN TE	Combination	Min	-25.441	-0.953	-0.241	-0.0171
64	1.07871	ENVOLVEN TE	Combination	Min	-25.433	-0.934	-0.241	-0.0171
65	0.00000	ENVOLVEN TE	Combination	Max	-0.015	0.073	0.095	0.0031
65	0.60126	ENVOLVEN TE	Combination	Max	-7.339E-03	0.092	0.095	0.0031
65	1.20253	ENVOLVEN TE	Combination	Max	4.416E-04	0.112	0.095	0.0031
65	0.00000	ENVOLVEN TE	Combination	Min	-1.741	-1.942E-03	-0.114	-0.0032
65	0.60126	ENVOLVEN TE	Combination	Min	-1.728	9.708E-03	-0.114	-0.0032
65	1.20253	ENVOLVEN TE	Combination	Min	-1.715	0.021	-0.114	-0.0032
66	0.00000	ENVOLVEN TE	Combination	Max	9.152	-0.011	0.084	0.0027
66	0.68352	ENVOLVEN TE	Combination	Max	9.170	8.591E-04	0.084	0.0027
66	1.36704	ENVOLVEN TE	Combination	Max	9.188	0.019	0.084	0.0027
66	0.00000	ENVOLVEN TE	Combination	Min	0.204	-0.026	-0.075	-0.0021
66	0.68352	ENVOLVEN TE	Combination	Min	0.215	-6.723E-03	-0.075	-0.0021
66	1.36704	ENVOLVEN TE	Combination	Min	0.225	6.948E-03	-0.075	-0.0021
67	0.00000	ENVOLVEN TE	Combination	Max	13.650	-0.011	0.117	0.0068
67	0.77949	ENVOLVEN TE	Combination	Max	13.673	2.995E-04	0.117	0.0068
67	1.55898	ENVOLVEN TE	Combination	Max	13.696	0.017	0.117	0.0068

Table: Element Forces - Frames, Part 1 of 2

Frame	Station m	OutputCase	CaseType	StepType	P KN	V2 KN	V3 KN	T KN-m
67	0.00000	ENVOLVEN TE	Combination	Min	0.561	-0.034	-0.070	-0.0107
67	0.77949	ENVOLVEN TE	Combination	Min	0.575	-0.015	-0.070	-0.0107
67	1.55898	ENVOLVEN TE	Combination	Min	0.589	2.961E-03	-0.070	-0.0107
68	0.00000	ENVOLVEN TE	Combination	Max	-0.405	-0.017	0.477	0.0019
68	0.98659	ENVOLVEN TE	Combination	Max	-0.387	-2.515E-03	0.477	0.0019
68	1.97318	ENVOLVEN TE	Combination	Max	-0.369	0.016	0.477	0.0019
68	0.00000	ENVOLVEN TE	Combination	Min	-6.614	-0.045	-0.358	-0.0135
68	0.98659	ENVOLVEN TE	Combination	Min	-6.585	-0.021	-0.358	-0.0135
68	1.97318	ENVOLVEN TE	Combination	Min	-6.555	9.295E-05	-0.358	-0.0135
69	0.00000	ENVOLVEN TE	Combination	Max	0.321	-0.110	-0.019	0.0077
69	0.20185	ENVOLVEN TE	Combination	Max	0.325	-0.110	-0.019	0.0077
69	0.40370	ENVOLVEN TE	Combination	Max	0.330	-0.110	-0.019	0.0077
69	0.00000	ENVOLVEN TE	Combination	Min	-0.775	-0.914	-0.271	-0.0075
69	0.20185	ENVOLVEN TE	Combination	Min	-0.767	-0.914	-0.271	-0.0075
69	0.40370	ENVOLVEN TE	Combination	Min	-0.759	-0.914	-0.271	-0.0075
70	0.00000	ENVOLVEN TE	Combination	Max	-0.107	0.208	0.083	0.0032
70	0.33394	ENVOLVEN TE	Combination	Max	-0.099	0.208	0.083	0.0032
70	0.66788	ENVOLVEN TE	Combination	Max	-0.091	0.208	0.083	0.0032
70	0.00000	ENVOLVEN TE	Combination	Min	-6.186	3.984E-03	-0.214	-0.0124
70	0.33394	ENVOLVEN TE	Combination	Min	-6.173	3.984E-03	-0.214	-0.0124
70	0.66788	ENVOLVEN TE	Combination	Min	-6.160	3.984E-03	-0.214	-0.0124
71	0.00000	ENVOLVEN TE	Combination	Max	-0.410	0.270	0.244	0.0074
71	0.46605	ENVOLVEN TE	Combination	Max	-0.400	0.270	0.244	0.0074
71	0.93210	ENVOLVEN TE	Combination	Max	-0.389	0.270	0.244	0.0074
71	0.00000	ENVOLVEN TE	Combination	Min	-10.644	9.733E-03	-0.351	-0.0197
71	0.46605	ENVOLVEN TE	Combination	Min	-10.625	9.733E-03	-0.351	-0.0197
71	0.93210	ENVOLVEN TE	Combination	Min	-10.607	9.733E-03	-0.351	-0.0197
72	0.00000	ENVOLVEN TE	Combination	Max	-1.018	0.259	0.249	0.0034
72	1.03431	ENVOLVEN TE	Combination	Max	-1.012	0.298	0.249	0.0034
72	1.03431	ENVOLVEN TE	Combination	Max	-1.511	0.131	0.226	0.0114

Table: Element Forces - Frames, Part 1 of 2

Frame	Station m	OutputCase	CaseType	StepType	P KN	V2 KN	V3 KN	T KN-m
72	2.06862	ENVOLV TE	Combination	Max	-1.505	0.170	0.226	0.0114
72	2.06862	ENVOLV TE	Combination	Max	0.062	0.230	0.253	0.0125
72	2.19790	ENVOLV TE	Combination	Max	0.063	0.235	0.253	0.0125
72	3.10262	ENVOLV TE	Combination	Max	0.068	0.269	0.253	0.0125
72	3.10262	ENVOLV TE	Combination	Max	4.625	-0.020	0.224	0.0040
72	4.39581	ENVOLV TE	Combination	Max	4.638	9.256E-03	0.224	0.0040
72	0.00000	ENVOLV TE	Combination	Min	-9.779	0.012	-0.289	-0.0023
72	1.03431	ENVOLV TE	Combination	Min	-9.769	0.035	-0.289	-0.0023
72	1.03431	ENVOLV TE	Combination	Min	-10.887	-3.055E-03	-0.212	-0.0014
72	2.06862	ENVOLV TE	Combination	Min	-10.876	0.020	-0.212	-0.0014
72	2.06862	ENVOLV TE	Combination	Min	-4.768	1.280E-03	-0.228	-0.0020
72	2.19790	ENVOLV TE	Combination	Min	-4.767	4.192E-03	-0.228	-0.0020
72	3.10262	ENVOLV TE	Combination	Min	-4.758	0.025	-0.228	-0.0020
72	3.10262	ENVOLV TE	Combination	Min	-0.082	-0.072	-0.321	-0.0094
72	4.39581	ENVOLV TE	Combination	Min	-0.074	-0.023	-0.321	-0.0094
73	0.00000	ENVOLV TE	Combination	Max	18.667	0.890	0.253	0.0105
73	1.16358	ENVOLV TE	Combination	Max	18.678	0.933	0.253	0.0105
73	1.29256	ENVOLV TE	Combination	Max	18.680	0.938	0.253	0.0105
73	1.29256	ENVOLV TE	Combination	Max	15.665	-0.134	0.250	-0.0046
73	2.32717	ENVOLV TE	Combination	Max	15.675	-0.111	0.250	-0.0046
73	0.00000	ENVOLV TE	Combination	Min	1.188	0.064	-0.206	0.0027
73	1.16358	ENVOLV TE	Combination	Min	1.195	0.090	-0.206	0.0027
73	1.29256	ENVOLV TE	Combination	Min	1.195	0.093	-0.206	0.0027
73	1.29256	ENVOLV TE	Combination	Min	1.324	-1.297	-0.339	-0.0174
73	2.32717	ENVOLV TE	Combination	Min	1.330	-1.258	-0.339	-0.0174
74	0.00000	ENVOLV TE	Combination	Max	-0.936	-0.037	0.064	0.0620
74	0.53921	ENVOLV TE	Combination	Max	-0.931	-0.026	0.064	0.0620
74	1.07841	ENVOLV TE	Combination	Max	-0.926	-0.014	0.064	0.0620
74	0.00000	ENVOLV TE	Combination	Min	-11.308	-0.437	-0.316	0.0203
74	0.53921	ENVOLV TE	Combination	Min	-11.300	-0.417	-0.316	0.0203

Table: Element Forces - Frames, Part 1 of 2

Frame	Station m	OutputCase	CaseType	StepType	P KN	V2 KN	V3 KN	T KN-m
74	1.07841	ENVOLVEN TE	Combination	Min	-11.292	-0.398	-0.316	0.0203
75	0.00000	ENVOLVEN TE	Combination	Max	0.140	0.022	0.067	0.0034
75	0.60126	ENVOLVEN TE	Combination	Max	0.148	0.041	0.067	0.0034
75	1.20253	ENVOLVEN TE	Combination	Max	0.156	0.061	0.067	0.0034
75	0.00000	ENVOLVEN TE	Combination	Min	-1.010	-9.449E-03	-0.084	-0.0051
75	0.60126	ENVOLVEN TE	Combination	Min	-0.997	2.201E-03	-0.084	-0.0051
75	1.20253	ENVOLVEN TE	Combination	Min	-0.984	0.014	-0.084	-0.0051
76	0.00000	ENVOLVEN TE	Combination	Max	3.881	-0.012	7.546E-04	0.0012
76	0.68352	ENVOLVEN TE	Combination	Max	3.899	-2.400E-04	7.546E-04	0.0012
76	1.36704	ENVOLVEN TE	Combination	Max	3.917	0.019	7.546E-04	0.0012
76	0.00000	ENVOLVEN TE	Combination	Min	-0.085	-0.022	-0.163	-0.0017
76	0.68352	ENVOLVEN TE	Combination	Min	-0.074	-2.689E-03	-0.163	-0.0017
76	1.36704	ENVOLVEN TE	Combination	Min	-0.063	0.010	-0.163	-0.0017
77	0.00000	ENVOLVEN TE	Combination	Max	6.026	-0.011	-0.094	0.0273
77	0.77949	ENVOLVEN TE	Combination	Max	6.050	7.464E-04	-0.094	0.0273
77	1.55898	ENVOLVEN TE	Combination	Max	6.073	0.020	-0.094	0.0273
77	0.00000	ENVOLVEN TE	Combination	Min	0.060	-0.024	-0.372	0.0039
77	0.77949	ENVOLVEN TE	Combination	Min	0.074	-4.455E-03	-0.372	0.0039
77	1.55898	ENVOLVEN TE	Combination	Min	0.088	9.191E-03	-0.372	0.0039
78	0.00000	ENVOLVEN TE	Combination	Max	-0.069	-0.020	0.087	0.0409
78	0.98659	ENVOLVEN TE	Combination	Max	-0.052	-5.470E-03	0.087	0.0409
78	1.97318	ENVOLVEN TE	Combination	Max	-0.034	0.013	0.087	0.0409
78	0.00000	ENVOLVEN TE	Combination	Min	-2.872	-0.044	-0.706	0.0082
78	0.98659	ENVOLVEN TE	Combination	Min	-2.842	-0.020	-0.706	0.0082
78	1.97318	ENVOLVEN TE	Combination	Min	-2.812	1.591E-03	-0.706	0.0082
79	0.00000	ENVOLVEN TE	Combination	Max	0.176	-0.043	0.755	-0.0024
79	0.20185	ENVOLVEN TE	Combination	Max	0.180	-0.043	0.755	-0.0024
79	0.40370	ENVOLVEN TE	Combination	Max	0.185	-0.043	0.755	-0.0024
79	0.00000	ENVOLVEN TE	Combination	Min	-0.234	-0.387	0.221	-0.0094
79	0.20185	ENVOLVEN TE	Combination	Min	-0.226	-0.387	0.221	-0.0094



Table: Element Forces - Frames, Part 1 of 2

Frame	Station m	OutputCase	CaseType	StepType	P KN	V2 KN	V3 KN	T KN-m
79	0.40370	ENVOLVEN TE	Combination	Min	-0.218	-0.387	0.221	-0.0094
80	0.00000	ENVOLVEN TE	Combination	Max	0.090	0.096	0.464	0.0311
80	0.33394	ENVOLVEN TE	Combination	Max	0.098	0.096	0.464	0.0311
80	0.66788	ENVOLVEN TE	Combination	Max	0.106	0.096	0.464	0.0311
80	0.00000	ENVOLVEN TE	Combination	Min	-2.594	-7.870E-03	0.052	0.0034
80	0.33394	ENVOLVEN TE	Combination	Min	-2.581	-7.870E-03	0.052	0.0034
80	0.66788	ENVOLVEN TE	Combination	Min	-2.568	-7.870E-03	0.052	0.0034
81	0.00000	ENVOLVEN TE	Combination	Max	-8.714E-03	0.121	0.682	0.0524
81	0.46605	ENVOLVEN TE	Combination	Max	2.145E-03	0.121	0.682	0.0524
81	0.93210	ENVOLVEN TE	Combination	Max	0.013	0.121	0.682	0.0524
81	0.00000	ENVOLVEN TE	Combination	Min	-4.652	-3.408E-03	0.027	0.0091
81	0.46605	ENVOLVEN TE	Combination	Min	-4.634	-3.408E-03	0.027	0.0091
81	0.93210	ENVOLVEN TE	Combination	Min	-4.616	-3.408E-03	0.027	0.0091
82	0.00000	ENVOLVEN TE	Combination	Max	-0.570	0.101	0.139	0.0036
82	1.03431	ENVOLVEN TE	Combination	Max	-0.563	0.140	0.139	0.0036
82	1.03431	ENVOLVEN TE	Combination	Max	-0.611	0.044	-5.179E-03	-0.0047
82	2.06862	ENVOLVEN TE	Combination	Max	-0.605	0.083	-5.179E-03	-0.0047
82	2.06862	ENVOLVEN TE	Combination	Max	-0.046	0.091	0.086	-0.0056
82	2.19790	ENVOLVEN TE	Combination	Max	-0.045	0.095	0.086	-0.0056
82	3.10262	ENVOLVEN TE	Combination	Max	-0.040	0.129	0.086	-0.0056
82	3.10262	ENVOLVEN TE	Combination	Max	1.859	-0.016	0.195	0.0104
82	4.39581	ENVOLVEN TE	Combination	Max	1.872	0.018	0.195	0.0104
82	0.00000	ENVOLVEN TE	Combination	Min	-4.452	-6.280E-03	-0.254	-0.0073
82	1.03431	ENVOLVEN TE	Combination	Min	-4.442	0.017	-0.254	-0.0073
82	1.03431	ENVOLVEN TE	Combination	Min	-5.029	-0.012	-0.296	-0.0305
82	2.06862	ENVOLVEN TE	Combination	Min	-5.019	0.012	-0.296	-0.0305
82	2.06862	ENVOLVEN TE	Combination	Min	-2.335	-9.886E-03	-0.287	-0.0305
82	2.19790	ENVOLVEN TE	Combination	Min	-2.334	-6.974E-03	-0.287	-0.0305
82	3.10262	ENVOLVEN TE	Combination	Min	-2.325	0.013	-0.287	-0.0305
82	3.10262	ENVOLVEN TE	Combination	Min	-0.129	-0.045	-0.081	-0.0036

Table: Element Forces - Frames, Part 1 of 2

Frame	Station m	OutputCase	CaseType	StepType	P KN	V2 KN	V3 KN	T KN-m
82	4.39581	ENVOLV EN TE	Combination	Min	-0.121	1.273E-03	-0.081	-0.0036
83	0.00000	ENVOLV EN TE	Combination	Max	7.688	0.350	0.062	-0.0124
83	1.16358	ENVOLV EN TE	Combination	Max	7.700	0.394	0.062	-0.0124
83	1.29256	ENVOLV EN TE	Combination	Max	7.701	0.399	0.062	-0.0124
83	1.29256	ENVOLV EN TE	Combination	Max	6.514	-0.040	0.159	0.0557
83	2.32717	ENVOLV EN TE	Combination	Max	6.524	-0.017	0.159	0.0557
83	0.00000	ENVOLV EN TE	Combination	Min	-0.063	-7.470E-03	-0.329	-0.0383
83	1.16358	ENVOLV EN TE	Combination	Min	-0.057	0.019	-0.329	-0.0383
83	1.29256	ENVOLV EN TE	Combination	Min	-0.056	0.022	-0.329	-0.0383
83	1.29256	ENVOLV EN TE	Combination	Min	0.100	-0.568	-0.251	0.0180
83	2.32717	ENVOLV EN TE	Combination	Min	0.106	-0.529	-0.251	0.0180
84	0.00000	ENVOLV EN TE	Combination	Max	0.184	-0.438	0.109	3.988E-04
84	0.50000	ENVOLV EN TE	Combination	Max	0.184	-0.287	0.109	3.988E-04
84	1.00000	ENVOLV EN TE	Combination	Max	0.184	-0.136	0.109	3.988E-04
84	1.50000	ENVOLV EN TE	Combination	Max	0.184	0.016	0.109	3.988E-04
84	2.00000	ENVOLV EN TE	Combination	Max	0.184	0.246	0.109	3.988E-04
84	2.50000	ENVOLV EN TE	Combination	Max	0.184	0.619	0.109	3.988E-04
84	3.00000	ENVOLV EN TE	Combination	Max	0.184	1.019	0.109	3.988E-04
84	3.50000	ENVOLV EN TE	Combination	Max	0.184	1.433	0.109	3.988E-04
84	4.00000	ENVOLV EN TE	Combination	Max	0.184	1.847	0.109	3.988E-04
84	0.00000	ENVOLV EN TE	Combination	Min	-0.633	-1.464	-0.177	-8.413E-04
84	0.50000	ENVOLV EN TE	Combination	Min	-0.633	-1.050	-0.177	-8.413E-04
84	1.00000	ENVOLV EN TE	Combination	Min	-0.633	-0.647	-0.177	-8.413E-04
84	1.50000	ENVOLV EN TE	Combination	Min	-0.633	-0.273	-0.177	-8.413E-04
84	2.00000	ENVOLV EN TE	Combination	Min	-0.633	-0.027	-0.177	-8.413E-04
84	2.50000	ENVOLV EN TE	Combination	Min	-0.633	0.124	-0.177	-8.413E-04
84	3.00000	ENVOLV EN TE	Combination	Min	-0.633	0.276	-0.177	-8.413E-04
84	3.50000	ENVOLV EN TE	Combination	Min	-0.633	0.427	-0.177	-8.413E-04
84	4.00000	ENVOLV EN TE	Combination	Min	-0.633	0.578	-0.177	-8.413E-04
85	0.00000	ENVOLV EN TE	Combination	Max	0.155	-0.534	0.145	5.517E-04

Table: Element Forces - Frames, Part 1 of 2

Frame	Station m	OutputCase	CaseType	StepType	P KN	V2 KN	V3 KN	T KN-m
85	0.50000	ENVOLV TE	Combination	Max	0.155	-0.383	0.145	5.517E-04
85	1.00000	ENVOLV TE	Combination	Max	0.155	-0.232	0.145	5.517E-04
85	1.50000	ENVOLV TE	Combination	Max	0.155	-0.080	0.145	5.517E-04
85	2.00000	ENVOLV TE	Combination	Max	0.155	0.071	0.145	5.517E-04
85	2.50000	ENVOLV TE	Combination	Max	0.155	0.427	0.145	5.517E-04
85	3.00000	ENVOLV TE	Combination	Max	0.155	0.828	0.145	5.517E-04
85	3.50000	ENVOLV TE	Combination	Max	0.155	1.242	0.145	5.517E-04
85	4.00000	ENVOLV TE	Combination	Max	0.155	1.656	0.145	5.517E-04
85	0.00000	ENVOLV TE	Combination	Min	-0.596	-1.655	-0.151	-6.486E-04
85	0.50000	ENVOLV TE	Combination	Min	-0.596	-1.241	-0.151	-6.486E-04
85	1.00000	ENVOLV TE	Combination	Min	-0.596	-0.827	-0.151	-6.486E-04
85	1.50000	ENVOLV TE	Combination	Min	-0.596	-0.426	-0.151	-6.486E-04
85	2.00000	ENVOLV TE	Combination	Min	-0.596	-0.070	-0.151	-6.486E-04
85	2.50000	ENVOLV TE	Combination	Min	-0.596	0.081	-0.151	-6.486E-04
85	3.00000	ENVOLV TE	Combination	Min	-0.596	0.232	-0.151	-6.486E-04
85	3.50000	ENVOLV TE	Combination	Min	-0.596	0.384	-0.151	-6.486E-04
85	4.00000	ENVOLV TE	Combination	Min	-0.596	0.535	-0.151	-6.486E-04
86	0.00000	ENVOLV TE	Combination	Max	-0.100	-0.579	0.126	6.620E-04
86	0.50000	ENVOLV TE	Combination	Max	-0.100	-0.427	0.126	6.620E-04
86	1.00000	ENVOLV TE	Combination	Max	-0.100	-0.276	0.126	6.620E-04
86	1.50000	ENVOLV TE	Combination	Max	-0.100	-0.125	0.126	6.620E-04
86	2.00000	ENVOLV TE	Combination	Max	-0.100	0.026	0.126	6.620E-04
86	2.50000	ENVOLV TE	Combination	Max	-0.100	0.272	0.126	6.620E-04
86	3.00000	ENVOLV TE	Combination	Max	-0.100	0.645	0.126	6.620E-04
86	3.50000	ENVOLV TE	Combination	Max	-0.100	1.048	0.126	6.620E-04
86	4.00000	ENVOLV TE	Combination	Max	-0.100	1.462	0.126	6.620E-04
86	0.00000	ENVOLV TE	Combination	Min	-0.432	-1.848	-0.051	-4.474E-05
86	0.50000	ENVOLV TE	Combination	Min	-0.432	-1.435	-0.051	-4.474E-05
86	1.00000	ENVOLV TE	Combination	Min	-0.432	-1.021	-0.051	-4.474E-05
86	1.50000	ENVOLV TE	Combination	Min	-0.432	-0.620	-0.051	-4.474E-05

Table: Element Forces - Frames, Part 1 of 2

Frame	Station m	OutputCase	CaseType	StepType	P KN	V2 KN	V3 KN	T KN-m
86	2.00000	ENVOLV TE	Combination	Min	-0.432	-0.247	-0.051	-4.474E-05
86	2.50000	ENVOLV TE	Combination	Min	-0.432	-0.016	-0.051	-4.474E-05
86	3.00000	ENVOLV TE	Combination	Min	-0.432	0.135	-0.051	-4.474E-05
86	3.50000	ENVOLV TE	Combination	Min	-0.432	0.287	-0.051	-4.474E-05
86	4.00000	ENVOLV TE	Combination	Min	-0.432	0.438	-0.051	-4.474E-05
87	0.00000	ENVOLV TE	Combination	Max	-0.525	-0.833	0.140	1.194E-04
87	0.50000	ENVOLV TE	Combination	Max	-0.525	-0.570	0.140	1.194E-04
87	1.00000	ENVOLV TE	Combination	Max	-0.525	-0.308	0.140	1.194E-04
87	1.50000	ENVOLV TE	Combination	Max	-0.525	-0.045	0.140	1.194E-04
87	2.00000	ENVOLV TE	Combination	Max	-0.525	0.281	0.140	1.194E-04
87	2.50000	ENVOLV TE	Combination	Max	-0.525	0.937	0.140	1.194E-04
87	3.00000	ENVOLV TE	Combination	Max	-0.525	1.644	0.140	1.194E-04
87	3.50000	ENVOLV TE	Combination	Max	-0.525	2.374	0.140	1.194E-04
87	4.00000	ENVOLV TE	Combination	Max	-0.525	3.103	0.140	1.194E-04
87	0.00000	ENVOLV TE	Combination	Min	-1.760	-2.731	-0.182	-0.0011
87	0.50000	ENVOLV TE	Combination	Min	-1.760	-2.002	-0.182	-0.0011
87	1.00000	ENVOLV TE	Combination	Min	-1.760	-1.272	-0.182	-0.0011
87	1.50000	ENVOLV TE	Combination	Min	-1.760	-0.603	-0.182	-0.0011
87	2.00000	ENVOLV TE	Combination	Min	-1.760	-0.085	-0.182	-0.0011
87	2.50000	ENVOLV TE	Combination	Min	-1.760	0.178	-0.182	-0.0011
87	3.00000	ENVOLV TE	Combination	Min	-1.760	0.441	-0.182	-0.0011
87	3.50000	ENVOLV TE	Combination	Min	-1.760	0.704	-0.182	-0.0011
87	4.00000	ENVOLV TE	Combination	Min	-1.760	0.967	-0.182	-0.0011
88	0.00000	ENVOLV TE	Combination	Max	-0.451	-0.923	0.158	3.307E-04
88	0.50000	ENVOLV TE	Combination	Max	-0.451	-0.660	0.158	3.307E-04
88	1.00000	ENVOLV TE	Combination	Max	-0.451	-0.397	0.158	3.307E-04
88	1.50000	ENVOLV TE	Combination	Max	-0.451	-0.134	0.158	3.307E-04
88	2.00000	ENVOLV TE	Combination	Max	-0.451	0.129	0.158	3.307E-04
88	2.50000	ENVOLV TE	Combination	Max	-0.451	0.753	0.158	3.307E-04
88	3.00000	ENVOLV TE	Combination	Max	-0.451	1.458	0.158	3.307E-04

Table: Element Forces - Frames, Part 1 of 2

Frame	Station m	OutputCase	CaseType	StepType	P KN	V2 KN	V3 KN	T KN-m
88	3.50000	ENVOLV TE	Combination	Max	-0.451	2.188	0.158	3.307E-04
88	4.00000	ENVOLV TE	Combination	Max	-0.451	2.917	0.158	3.307E-04
88	0.00000	ENVOLV TE	Combination	Min	-1.425	-2.917	-0.164	-4.447E-04
88	0.50000	ENVOLV TE	Combination	Min	-1.425	-2.188	-0.164	-4.447E-04
88	1.00000	ENVOLV TE	Combination	Min	-1.425	-1.458	-0.164	-4.447E-04
88	1.50000	ENVOLV TE	Combination	Min	-1.425	-0.753	-0.164	-4.447E-04
88	2.00000	ENVOLV TE	Combination	Min	-1.425	-0.129	-0.164	-4.447E-04
88	2.50000	ENVOLV TE	Combination	Min	-1.425	0.134	-0.164	-4.447E-04
88	3.00000	ENVOLV TE	Combination	Min	-1.425	0.397	-0.164	-4.447E-04
88	3.50000	ENVOLV TE	Combination	Min	-1.425	0.660	-0.164	-4.447E-04
88	4.00000	ENVOLV TE	Combination	Min	-1.425	0.923	-0.164	-4.447E-04
89	0.00000	ENVOLV TE	Combination	Max	-0.587	-0.968	0.071	0.0010
89	0.50000	ENVOLV TE	Combination	Max	-0.587	-0.705	0.071	0.0010
89	1.00000	ENVOLV TE	Combination	Max	-0.587	-0.442	0.071	0.0010
89	1.50000	ENVOLV TE	Combination	Max	-0.587	-0.179	0.071	0.0010
89	2.00000	ENVOLV TE	Combination	Max	-0.587	0.084	0.071	0.0010
89	2.50000	ENVOLV TE	Combination	Max	-0.587	0.602	0.071	0.0010
89	3.00000	ENVOLV TE	Combination	Max	-0.587	1.272	0.071	0.0010
89	3.50000	ENVOLV TE	Combination	Max	-0.587	2.001	0.071	0.0010
89	4.00000	ENVOLV TE	Combination	Max	-0.587	2.730	0.071	0.0010
89	0.00000	ENVOLV TE	Combination	Min	-1.750	-3.104	-0.018	1.196E-04
89	0.50000	ENVOLV TE	Combination	Min	-1.750	-2.375	-0.018	1.196E-04
89	1.00000	ENVOLV TE	Combination	Min	-1.750	-1.645	-0.018	1.196E-04
89	1.50000	ENVOLV TE	Combination	Min	-1.750	-0.938	-0.018	1.196E-04
89	2.00000	ENVOLV TE	Combination	Min	-1.750	-0.282	-0.018	1.196E-04
89	2.50000	ENVOLV TE	Combination	Min	-1.750	0.044	-0.018	1.196E-04
89	3.00000	ENVOLV TE	Combination	Min	-1.750	0.307	-0.018	1.196E-04
89	3.50000	ENVOLV TE	Combination	Min	-1.750	0.570	-0.018	1.196E-04
89	4.00000	ENVOLV TE	Combination	Min	-1.750	0.833	-0.018	1.196E-04
90	0.00000	ENVOLV TE	Combination	Max	-0.210	-0.741	0.138	5.746E-06

Table: Element Forces - Frames, Part 1 of 2

Frame	Station m	OutputCase	CaseType	StepType	P KN	V2 KN	V3 KN	T KN-m
90	0.50000	ENVOLV EN TE	Combination	Max	-0.210	-0.506	0.138	5.746E-06
90	1.00000	ENVOLV EN TE	Combination	Max	-0.210	-0.271	0.138	5.746E-06
90	1.50000	ENVOLV EN TE	Combination	Max	-0.210	-0.036	0.138	5.746E-06
90	2.00000	ENVOLV EN TE	Combination	Max	-0.210	0.318	0.138	5.746E-06
90	2.50000	ENVOLV EN TE	Combination	Max	-0.210	0.918	0.138	5.746E-06
90	3.00000	ENVOLV EN TE	Combination	Max	-0.210	1.568	0.138	5.746E-06
90	3.50000	ENVOLV EN TE	Combination	Max	-0.210	2.219	0.138	5.746E-06
90	4.00000	ENVOLV EN TE	Combination	Max	-0.210	2.869	0.138	5.746E-06
90	0.00000	ENVOLV EN TE	Combination	Min	-0.805	-2.333	-0.191	-9.149E-04
90	0.50000	ENVOLV EN TE	Combination	Min	-0.805	-1.683	-0.191	-9.149E-04
90	1.00000	ENVOLV EN TE	Combination	Min	-0.805	-1.033	-0.191	-9.149E-04
90	1.50000	ENVOLV EN TE	Combination	Min	-0.805	-0.421	-0.191	-9.149E-04
90	2.00000	ENVOLV EN TE	Combination	Min	-0.805	-5.309E-03	-0.191	-9.149E-04
90	2.50000	ENVOLV EN TE	Combination	Min	-0.805	0.230	-0.191	-9.149E-04
90	3.00000	ENVOLV EN TE	Combination	Min	-0.805	0.465	-0.191	-9.149E-04
90	3.50000	ENVOLV EN TE	Combination	Min	-0.805	0.700	-0.191	-9.149E-04
90	4.00000	ENVOLV EN TE	Combination	Min	-0.805	0.935	-0.191	-9.149E-04
91	0.00000	ENVOLV EN TE	Combination	Max	-0.191	-0.861	0.157	2.498E-04
91	0.50000	ENVOLV EN TE	Combination	Max	-0.191	-0.626	0.157	2.498E-04
91	1.00000	ENVOLV EN TE	Combination	Max	-0.191	-0.391	0.157	2.498E-04
91	1.50000	ENVOLV EN TE	Combination	Max	-0.191	-0.156	0.157	2.498E-04
91	2.00000	ENVOLV EN TE	Combination	Max	-0.191	0.079	0.157	2.498E-04
91	2.50000	ENVOLV EN TE	Combination	Max	-0.191	0.649	0.157	2.498E-04
91	3.00000	ENVOLV EN TE	Combination	Max	-0.191	1.299	0.157	2.498E-04
91	3.50000	ENVOLV EN TE	Combination	Max	-0.191	1.950	0.157	2.498E-04
91	4.00000	ENVOLV EN TE	Combination	Max	-0.191	2.600	0.157	2.498E-04
91	0.00000	ENVOLV EN TE	Combination	Min	-0.696	-2.602	-0.164	-3.363E-04
91	0.50000	ENVOLV EN TE	Combination	Min	-0.696	-1.952	-0.164	-3.363E-04
91	1.00000	ENVOLV EN TE	Combination	Min	-0.696	-1.302	-0.164	-3.363E-04
91	1.50000	ENVOLV EN TE	Combination	Min	-0.696	-0.651	-0.164	-3.363E-04

Table: Element Forces - Frames, Part 1 of 2

Frame	Station m	OutputCase	CaseType	StepType	P KN	V2 KN	V3 KN	T KN-m
91	2.00000	ENVOLVEN TE	Combination	Min	-0.696	-0.080	-0.164	-3.363E-04
91	2.50000	ENVOLVEN TE	Combination	Min	-0.696	0.155	-0.164	-3.363E-04
91	3.00000	ENVOLVEN TE	Combination	Min	-0.696	0.390	-0.164	-3.363E-04
91	3.50000	ENVOLVEN TE	Combination	Min	-0.696	0.625	-0.164	-3.363E-04
91	4.00000	ENVOLVEN TE	Combination	Min	-0.696	0.860	-0.164	-3.363E-04
92	0.00000	ENVOLVEN TE	Combination	Max	-0.217	-0.935	0.073	9.086E-04
92	0.50000	ENVOLVEN TE	Combination	Max	-0.217	-0.700	0.073	9.086E-04
92	1.00000	ENVOLVEN TE	Combination	Max	-0.217	-0.465	0.073	9.086E-04
92	1.50000	ENVOLVEN TE	Combination	Max	-0.217	-0.230	0.073	9.086E-04
92	2.00000	ENVOLVEN TE	Combination	Max	-0.217	4.697E-03	0.073	9.086E-04
92	2.50000	ENVOLVEN TE	Combination	Max	-0.217	0.420	0.073	9.086E-04
92	3.00000	ENVOLVEN TE	Combination	Max	-0.217	1.033	0.073	9.086E-04
92	3.50000	ENVOLVEN TE	Combination	Max	-0.217	1.683	0.073	9.086E-04
92	4.00000	ENVOLVEN TE	Combination	Max	-0.217	2.333	0.073	9.086E-04
92	0.00000	ENVOLVEN TE	Combination	Min	-0.804	-2.869	-4.165E-03	1.328E-04
92	0.50000	ENVOLVEN TE	Combination	Min	-0.804	-2.219	-4.165E-03	1.328E-04
92	1.00000	ENVOLVEN TE	Combination	Min	-0.804	-1.568	-4.165E-03	1.328E-04
92	1.50000	ENVOLVEN TE	Combination	Min	-0.804	-0.918	-4.165E-03	1.328E-04
92	2.00000	ENVOLVEN TE	Combination	Min	-0.804	-0.317	-4.165E-03	1.328E-04
92	2.50000	ENVOLVEN TE	Combination	Min	-0.804	0.037	-4.165E-03	1.328E-04
92	3.00000	ENVOLVEN TE	Combination	Min	-0.804	0.272	-4.165E-03	1.328E-04
92	3.50000	ENVOLVEN TE	Combination	Min	-0.804	0.507	-4.165E-03	1.328E-04
92	4.00000	ENVOLVEN TE	Combination	Min	-0.804	0.742	-4.165E-03	1.328E-04
93	0.00000	ENVOLVEN TE	Combination	Max	-0.029	-0.751	0.129	4.536E-05
93	0.50000	ENVOLVEN TE	Combination	Max	-0.029	-0.516	0.129	4.536E-05
93	1.00000	ENVOLVEN TE	Combination	Max	-0.029	-0.281	0.129	4.536E-05
93	1.50000	ENVOLVEN TE	Combination	Max	-0.029	-0.045	0.129	4.536E-05
93	2.00000	ENVOLVEN TE	Combination	Max	-0.029	0.363	0.129	4.536E-05
93	2.50000	ENVOLVEN TE	Combination	Max	-0.029	1.001	0.129	4.536E-05
93	3.00000	ENVOLVEN TE	Combination	Max	-0.029	1.651	0.129	4.536E-05

Table: Element Forces - Frames, Part 1 of 2

Frame	Station m	OutputCase	CaseType	StepType	P KN	V2 KN	V3 KN	T KN-m
93	3.50000	ENVOLVEN TE	Combination	Max	-0.029	2.302	0.129	4.536E-05
93	4.00000	ENVOLVEN TE	Combination	Max	-0.029	2.952	0.129	4.536E-05
93	0.00000	ENVOLVEN TE	Combination	Min	-0.341	-2.251	-0.205	-2.917E-04
93	0.50000	ENVOLVEN TE	Combination	Min	-0.341	-1.600	-0.205	-2.917E-04
93	1.00000	ENVOLVEN TE	Combination	Min	-0.341	-0.950	-0.205	-2.917E-04
93	1.50000	ENVOLVEN TE	Combination	Min	-0.341	-0.317	-0.205	-2.917E-04
93	2.00000	ENVOLVEN TE	Combination	Min	-0.341	0.064	-0.205	-2.917E-04
93	2.50000	ENVOLVEN TE	Combination	Min	-0.341	0.299	-0.205	-2.917E-04
93	3.00000	ENVOLVEN TE	Combination	Min	-0.341	0.534	-0.205	-2.917E-04
93	3.50000	ENVOLVEN TE	Combination	Min	-0.341	0.769	-0.205	-2.917E-04
93	4.00000	ENVOLVEN TE	Combination	Min	-0.341	1.004	-0.205	-2.917E-04
94	0.00000	ENVOLVEN TE	Combination	Max	-0.080	-0.895	0.158	1.324E-04
94	0.50000	ENVOLVEN TE	Combination	Max	-0.080	-0.659	0.158	1.324E-04
94	1.00000	ENVOLVEN TE	Combination	Max	-0.080	-0.424	0.158	1.324E-04
94	1.50000	ENVOLVEN TE	Combination	Max	-0.080	-0.189	0.158	1.324E-04
94	2.00000	ENVOLVEN TE	Combination	Max	-0.080	0.046	0.158	1.324E-04
94	2.50000	ENVOLVEN TE	Combination	Max	-0.080	0.649	0.158	1.324E-04
94	3.00000	ENVOLVEN TE	Combination	Max	-0.080	1.299	0.158	1.324E-04
94	3.50000	ENVOLVEN TE	Combination	Max	-0.080	1.950	0.158	1.324E-04
94	4.00000	ENVOLVEN TE	Combination	Max	-0.080	2.600	0.158	1.324E-04
94	0.00000	ENVOLVEN TE	Combination	Min	-0.257	-2.603	-0.164	-1.493E-04
94	0.50000	ENVOLVEN TE	Combination	Min	-0.257	-1.953	-0.164	-1.493E-04
94	1.00000	ENVOLVEN TE	Combination	Min	-0.257	-1.302	-0.164	-1.493E-04
94	1.50000	ENVOLVEN TE	Combination	Min	-0.257	-0.652	-0.164	-1.493E-04
94	2.00000	ENVOLVEN TE	Combination	Min	-0.257	-0.047	-0.164	-1.493E-04
94	2.50000	ENVOLVEN TE	Combination	Min	-0.257	0.188	-0.164	-1.493E-04
94	3.00000	ENVOLVEN TE	Combination	Min	-0.257	0.423	-0.164	-1.493E-04
94	3.50000	ENVOLVEN TE	Combination	Min	-0.257	0.658	-0.164	-1.493E-04
94	4.00000	ENVOLVEN TE	Combination	Min	-0.257	0.893	-0.164	-1.493E-04
95	0.00000	ENVOLVEN TE	Combination	Max	-0.029	-1.004	0.116	2.713E-04



Table: Element Forces - Frames, Part 1 of 2

Frame	Station m	OutputCase	CaseType	StepType	P KN	V2 KN	V3 KN	T KN-m
95	0.50000	ENVOLV TE	Combination	Max	-0.029	-0.769	0.116	2.713E-04
95	1.00000	ENVOLV TE	Combination	Max	-0.029	-0.534	0.116	2.713E-04
95	1.50000	ENVOLV TE	Combination	Max	-0.029	-0.299	0.116	2.713E-04
95	2.00000	ENVOLV TE	Combination	Max	-0.029	-0.064	0.116	2.713E-04
95	2.50000	ENVOLV TE	Combination	Max	-0.029	0.317	0.116	2.713E-04
95	3.00000	ENVOLV TE	Combination	Max	-0.029	0.951	0.116	2.713E-04
95	3.50000	ENVOLV TE	Combination	Max	-0.029	1.601	0.116	2.713E-04
95	4.00000	ENVOLV TE	Combination	Max	-0.029	2.251	0.116	2.713E-04
95	0.00000	ENVOLV TE	Combination	Min	-0.343	-2.952	-0.024	6.751E-06
95	0.50000	ENVOLV TE	Combination	Min	-0.343	-2.301	-0.024	6.751E-06
95	1.00000	ENVOLV TE	Combination	Min	-0.343	-1.651	-0.024	6.751E-06
95	1.50000	ENVOLV TE	Combination	Min	-0.343	-1.000	-0.024	6.751E-06
95	2.00000	ENVOLV TE	Combination	Min	-0.343	-0.362	-0.024	6.751E-06
95	2.50000	ENVOLV TE	Combination	Min	-0.343	0.046	-0.024	6.751E-06
95	3.00000	ENVOLV TE	Combination	Min	-0.343	0.281	-0.024	6.751E-06
95	3.50000	ENVOLV TE	Combination	Min	-0.343	0.516	-0.024	6.751E-06
95	4.00000	ENVOLV TE	Combination	Min	-0.343	0.751	-0.024	6.751E-06
96	0.00000	ENVOLV TE	Combination	Max	-0.206	-0.777	0.122	0.0017
96	0.50000	ENVOLV TE	Combination	Max	-0.206	-0.542	0.122	0.0017
96	1.00000	ENVOLV TE	Combination	Max	-0.206	-0.307	0.122	0.0017
96	1.50000	ENVOLV TE	Combination	Max	-0.206	-0.072	0.122	0.0017
96	2.00000	ENVOLV TE	Combination	Max	-0.206	0.362	0.122	0.0017
96	2.50000	ENVOLV TE	Combination	Max	-0.206	1.012	0.122	0.0017
96	3.00000	ENVOLV TE	Combination	Max	-0.206	1.663	0.122	0.0017
96	3.50000	ENVOLV TE	Combination	Max	-0.206	2.313	0.122	0.0017
96	4.00000	ENVOLV TE	Combination	Max	-0.206	2.963	0.122	0.0017
96	0.00000	ENVOLV TE	Combination	Min	-0.955	-2.240	-0.212	2.107E-04
96	0.50000	ENVOLV TE	Combination	Min	-0.955	-1.590	-0.212	2.107E-04
96	1.00000	ENVOLV TE	Combination	Min	-0.955	-0.939	-0.212	2.107E-04
96	1.50000	ENVOLV TE	Combination	Min	-0.955	-0.289	-0.212	2.107E-04

Table: Element Forces - Frames, Part 1 of 2

Frame	Station m	OutputCase	CaseType	StepType	P KN	V2 KN	V3 KN	T KN-m
96	2.00000	ENVOLV TE	Combination	Min	-0.955	0.098	-0.212	2.107E-04
96	2.50000	ENVOLV TE	Combination	Min	-0.955	0.333	-0.212	2.107E-04
96	3.00000	ENVOLV TE	Combination	Min	-0.955	0.568	-0.212	2.107E-04
96	3.50000	ENVOLV TE	Combination	Min	-0.955	0.803	-0.212	2.107E-04
96	4.00000	ENVOLV TE	Combination	Min	-0.955	1.038	-0.212	2.107E-04
97	0.00000	ENVOLV TE	Combination	Max	-0.093	-0.914	0.161	3.812E-04
97	0.50000	ENVOLV TE	Combination	Max	-0.093	-0.679	0.161	3.812E-04
97	1.00000	ENVOLV TE	Combination	Max	-0.093	-0.444	0.161	3.812E-04
97	1.50000	ENVOLV TE	Combination	Max	-0.093	-0.209	0.161	3.812E-04
97	2.00000	ENVOLV TE	Combination	Max	-0.093	0.026	0.161	3.812E-04
97	2.50000	ENVOLV TE	Combination	Max	-0.093	0.649	0.161	3.812E-04
97	3.00000	ENVOLV TE	Combination	Max	-0.093	1.299	0.161	3.812E-04
97	3.50000	ENVOLV TE	Combination	Max	-0.093	1.950	0.161	3.812E-04
97	4.00000	ENVOLV TE	Combination	Max	-0.093	2.600	0.161	3.812E-04
97	0.00000	ENVOLV TE	Combination	Min	-0.788	-2.603	-0.166	-2.951E-04
97	0.50000	ENVOLV TE	Combination	Min	-0.788	-1.953	-0.166	-2.951E-04
97	1.00000	ENVOLV TE	Combination	Min	-0.788	-1.303	-0.166	-2.951E-04
97	1.50000	ENVOLV TE	Combination	Min	-0.788	-0.652	-0.166	-2.951E-04
97	2.00000	ENVOLV TE	Combination	Min	-0.788	-0.028	-0.166	-2.951E-04
97	2.50000	ENVOLV TE	Combination	Min	-0.788	0.208	-0.166	-2.951E-04
97	3.00000	ENVOLV TE	Combination	Min	-0.788	0.443	-0.166	-2.951E-04
97	3.50000	ENVOLV TE	Combination	Min	-0.788	0.678	-0.166	-2.951E-04
97	4.00000	ENVOLV TE	Combination	Min	-0.788	0.913	-0.166	-2.951E-04
98	0.00000	ENVOLV TE	Combination	Max	-0.298	-1.038	0.148	-1.604E-04
98	0.50000	ENVOLV TE	Combination	Max	-0.298	-0.803	0.148	-1.604E-04
98	1.00000	ENVOLV TE	Combination	Max	-0.298	-0.568	0.148	-1.604E-04
98	1.50000	ENVOLV TE	Combination	Max	-0.298	-0.333	0.148	-1.604E-04
98	2.00000	ENVOLV TE	Combination	Max	-0.298	-0.098	0.148	-1.604E-04
98	2.50000	ENVOLV TE	Combination	Max	-0.298	0.289	0.148	-1.604E-04
98	3.00000	ENVOLV TE	Combination	Max	-0.298	0.940	0.148	-1.604E-04

Table: Element Forces - Frames, Part 1 of 2

Frame	Station m	OutputCase	CaseType	StepType	P KN	V2 KN	V3 KN	T KN-m
98	3.50000	ENVOLVEN TE	Combination	Max	-0.298	1.590	0.148	-1.604E-04
98	4.00000	ENVOLVEN TE	Combination	Max	-0.298	2.240	0.148	-1.604E-04
98	0.00000	ENVOLVEN TE	Combination	Min	-0.955	-2.963	-0.042	-0.0018
98	0.50000	ENVOLVEN TE	Combination	Min	-0.955	-2.313	-0.042	-0.0018
98	1.00000	ENVOLVEN TE	Combination	Min	-0.955	-1.662	-0.042	-0.0018
98	1.50000	ENVOLVEN TE	Combination	Min	-0.955	-1.012	-0.042	-0.0018
98	2.00000	ENVOLVEN TE	Combination	Min	-0.955	-0.361	-0.042	-0.0018
98	2.50000	ENVOLVEN TE	Combination	Min	-0.955	0.072	-0.042	-0.0018
98	3.00000	ENVOLVEN TE	Combination	Min	-0.955	0.307	-0.042	-0.0018
98	3.50000	ENVOLVEN TE	Combination	Min	-0.955	0.542	-0.042	-0.0018
98	4.00000	ENVOLVEN TE	Combination	Min	-0.955	0.777	-0.042	-0.0018
99	0.00000	ENVOLVEN TE	Combination	Max	-1.180	-0.960	0.131	0.0013
99	0.50000	ENVOLVEN TE	Combination	Max	-1.180	-0.697	0.131	0.0013
99	1.00000	ENVOLVEN TE	Combination	Max	-1.180	-0.434	0.131	0.0013
99	1.50000	ENVOLVEN TE	Combination	Max	-1.180	-0.171	0.131	0.0013
99	2.00000	ENVOLVEN TE	Combination	Max	-1.180	0.209	0.131	0.0013
99	2.50000	ENVOLVEN TE	Combination	Max	-1.180	0.938	0.131	0.0013
99	3.00000	ENVOLVEN TE	Combination	Max	-1.180	1.667	0.131	0.0013
99	3.50000	ENVOLVEN TE	Combination	Max	-1.180	2.396	0.131	0.0013
99	4.00000	ENVOLVEN TE	Combination	Max	-1.180	3.125	0.131	0.0013
99	0.00000	ENVOLVEN TE	Combination	Min	-3.736	-2.708	-0.180	-0.0032
99	0.50000	ENVOLVEN TE	Combination	Min	-3.736	-1.979	-0.180	-0.0032
99	1.00000	ENVOLVEN TE	Combination	Min	-3.736	-1.250	-0.180	-0.0032
99	1.50000	ENVOLVEN TE	Combination	Min	-3.736	-0.521	-0.180	-0.0032
99	2.00000	ENVOLVEN TE	Combination	Min	-3.736	0.059	-0.180	-0.0032
99	2.50000	ENVOLVEN TE	Combination	Min	-3.736	0.322	-0.180	-0.0032
99	3.00000	ENVOLVEN TE	Combination	Min	-3.736	0.585	-0.180	-0.0032
99	3.50000	ENVOLVEN TE	Combination	Min	-3.736	0.848	-0.180	-0.0032
99	4.00000	ENVOLVEN TE	Combination	Min	-3.736	1.111	-0.180	-0.0032
100	0.00000	ENVOLVEN TE	Combination	Max	-0.507	-1.034	0.160	0.0021

Table: Element Forces - Frames, Part 1 of 2

Frame	Station m	OutputCase	CaseType	StepType	P KN	V2 KN	V3 KN	T KN-m
100	0.50000	ENVOLV TE	Combination	Max	-0.507	-0.771	0.160	0.0021
100	1.00000	ENVOLV TE	Combination	Max	-0.507	-0.508	0.160	0.0021
100	1.50000	ENVOLV TE	Combination	Max	-0.507	-0.245	0.160	0.0021
100	2.00000	ENVOLV TE	Combination	Max	-0.507	0.018	0.160	0.0021
100	2.50000	ENVOLV TE	Combination	Max	-0.507	0.728	0.160	0.0021
100	3.00000	ENVOLV TE	Combination	Max	-0.507	1.457	0.160	0.0021
100	3.50000	ENVOLV TE	Combination	Max	-0.507	2.187	0.160	0.0021
100	4.00000	ENVOLV TE	Combination	Max	-0.507	2.916	0.160	0.0021
100	0.00000	ENVOLV TE	Combination	Min	-1.965	-2.918	-0.166	-0.0019
100	0.50000	ENVOLV TE	Combination	Min	-1.965	-2.189	-0.166	-0.0019
100	1.00000	ENVOLV TE	Combination	Min	-1.965	-1.459	-0.166	-0.0019
100	1.50000	ENVOLV TE	Combination	Min	-1.965	-0.730	-0.166	-0.0019
100	2.00000	ENVOLV TE	Combination	Min	-1.965	-0.019	-0.166	-0.0019
100	2.50000	ENVOLV TE	Combination	Min	-1.965	0.244	-0.166	-0.0019
100	3.00000	ENVOLV TE	Combination	Min	-1.965	0.507	-0.166	-0.0019
100	3.50000	ENVOLV TE	Combination	Min	-1.965	0.770	-0.166	-0.0019
100	4.00000	ENVOLV TE	Combination	Min	-1.965	1.033	-0.166	-0.0019
101	0.00000	ENVOLV TE	Combination	Max	-1.251	-1.110	0.098	0.0018
101	0.50000	ENVOLV TE	Combination	Max	-1.251	-0.847	0.098	0.0018
101	1.00000	ENVOLV TE	Combination	Max	-1.251	-0.584	0.098	0.0018
101	1.50000	ENVOLV TE	Combination	Max	-1.251	-0.321	0.098	0.0018
101	2.00000	ENVOLV TE	Combination	Max	-1.251	-0.058	0.098	0.0018
101	2.50000	ENVOLV TE	Combination	Max	-1.251	0.519	0.098	0.0018
101	3.00000	ENVOLV TE	Combination	Max	-1.251	1.248	0.098	0.0018
101	3.50000	ENVOLV TE	Combination	Max	-1.251	1.978	0.098	0.0018
101	4.00000	ENVOLV TE	Combination	Max	-1.251	2.707	0.098	0.0018
101	0.00000	ENVOLV TE	Combination	Min	-3.690	-3.127	-0.040	3.077E-04
101	0.50000	ENVOLV TE	Combination	Min	-3.690	-2.398	-0.040	3.077E-04
101	1.00000	ENVOLV TE	Combination	Min	-3.690	-1.668	-0.040	3.077E-04
101	1.50000	ENVOLV TE	Combination	Min	-3.690	-0.939	-0.040	3.077E-04

Table: Element Forces - Frames, Part 1 of 2

Frame	Station m	OutputCase	CaseType	StepType	P KN	V2 KN	V3 KN	T KN-m
101	2.00000	ENVOLV TE	Combination	Min	-3.690	-0.210	-0.040	3.077E-04
101	2.50000	ENVOLV TE	Combination	Min	-3.690	0.170	-0.040	3.077E-04
101	3.00000	ENVOLV TE	Combination	Min	-3.690	0.433	-0.040	3.077E-04
101	3.50000	ENVOLV TE	Combination	Min	-3.690	0.696	-0.040	3.077E-04
101	4.00000	ENVOLV TE	Combination	Min	-3.690	0.959	-0.040	3.077E-04
102	0.00000	ENVOLV TE	Combination	Max	-0.849	-0.033	0.050	0.0565
102	0.53921	ENVOLV TE	Combination	Max	-0.844	-0.022	0.050	0.0565
102	1.07841	ENVOLV TE	Combination	Max	-0.840	-9.878E-03	0.050	0.0565
102	0.00000	ENVOLV TE	Combination	Min	-11.096	-0.428	-0.307	0.0183
102	0.53921	ENVOLV TE	Combination	Min	-11.088	-0.409	-0.307	0.0183
102	1.07841	ENVOLV TE	Combination	Min	-11.080	-0.390	-0.307	0.0183
103	0.00000	ENVOLV TE	Combination	Max	0.130	0.021	0.058	0.0032
103	0.60126	ENVOLV TE	Combination	Max	0.137	0.041	0.058	0.0032
103	1.20253	ENVOLV TE	Combination	Max	0.145	0.060	0.058	0.0032
103	0.00000	ENVOLV TE	Combination	Min	-1.023	-9.813E-03	-0.081	-0.0049
103	0.60126	ENVOLV TE	Combination	Min	-1.010	1.837E-03	-0.081	-0.0049
103	1.20253	ENVOLV TE	Combination	Min	-0.997	0.013	-0.081	-0.0049
104	0.00000	ENVOLV TE	Combination	Max	3.787	-0.012	-6.013E-03	0.0014
104	0.68352	ENVOLV TE	Combination	Max	3.805	-4.041E-04	-6.013E-03	0.0014
104	1.36704	ENVOLV TE	Combination	Max	3.824	0.018	-6.013E-03	0.0014
104	0.00000	ENVOLV TE	Combination	Min	-0.139	-0.023	-0.165	-0.0012
104	0.68352	ENVOLV TE	Combination	Min	-0.128	-3.098E-03	-0.165	-0.0012
104	1.36704	ENVOLV TE	Combination	Min	-0.117	9.874E-03	-0.165	-0.0012
105	0.00000	ENVOLV TE	Combination	Max	5.954	-9.978E-03	-0.102	0.0266
105	0.77969	ENVOLV TE	Combination	Max	5.978	1.697E-03	-0.102	0.0266
105	1.55939	ENVOLV TE	Combination	Max	6.001	0.021	-0.102	0.0266
105	0.00000	ENVOLV TE	Combination	Min	0.013	-0.022	-0.372	0.0044
105	0.77969	ENVOLV TE	Combination	Min	0.027	-2.221E-03	-0.372	0.0044
105	1.55939	ENVOLV TE	Combination	Min	0.041	0.010	-0.372	0.0044
106	0.00000	ENVOLV TE	Combination	Max	-0.033	-0.023	0.080	0.0352

Table: Element Forces - Frames, Part 1 of 2

Frame	Station m	OutputCase	CaseType	StepType	P KN	V2 KN	V3 KN	T KN-m
106	0.98639	ENVOLVEN TE	Combination	Max	-0.015	-8.941E-03	0.080	0.0352
106	1.97277	ENVOLVEN TE	Combination	Max	2.748E-03	7.007E-03	0.080	0.0352
106	0.00000	ENVOLVEN TE	Combination	Min	-2.816	-0.052	-0.666	0.0083
106	0.98639	ENVOLVEN TE	Combination	Min	-2.786	-0.028	-0.666	0.0083
106	1.97277	ENVOLVEN TE	Combination	Min	-2.756	-3.725E-03	-0.666	0.0083
107	0.00000	ENVOLVEN TE	Combination	Max	0.189	0.382	-0.203	-0.0021
107	0.20185	ENVOLVEN TE	Combination	Max	0.194	0.382	-0.203	-0.0021
107	0.40370	ENVOLVEN TE	Combination	Max	0.199	0.382	-0.203	-0.0021
107	0.00000	ENVOLVEN TE	Combination	Min	-0.224	0.041	-0.693	-0.0092
107	0.20185	ENVOLVEN TE	Combination	Min	-0.217	0.041	-0.693	-0.0092
107	0.40370	ENVOLVEN TE	Combination	Min	-0.209	0.041	-0.693	-0.0092
108	0.00000	ENVOLVEN TE	Combination	Max	0.126	9.426E-03	-0.047	0.0290
108	0.33394	ENVOLVEN TE	Combination	Max	0.134	9.426E-03	-0.047	0.0290
108	0.66788	ENVOLVEN TE	Combination	Max	0.142	9.426E-03	-0.047	0.0290
108	0.00000	ENVOLVEN TE	Combination	Min	-2.531	-0.093	-0.434	0.0031
108	0.33394	ENVOLVEN TE	Combination	Min	-2.518	-0.093	-0.434	0.0031
108	0.66788	ENVOLVEN TE	Combination	Min	-2.505	-0.093	-0.434	0.0031
109	0.00000	ENVOLVEN TE	Combination	Max	0.038	5.324E-03	-0.037	0.0486
109	0.46605	ENVOLVEN TE	Combination	Max	0.049	5.324E-03	-0.037	0.0486
109	0.93210	ENVOLVEN TE	Combination	Max	0.060	5.324E-03	-0.037	0.0486
109	0.00000	ENVOLVEN TE	Combination	Min	-4.570	-0.118	-0.674	0.0090
109	0.46605	ENVOLVEN TE	Combination	Min	-4.552	-0.118	-0.674	0.0090
109	0.93210	ENVOLVEN TE	Combination	Min	-4.534	-0.118	-0.674	0.0090
110	0.00000	ENVOLVEN TE	Combination	Max	-0.566	0.099	0.115	0.0034
110	1.03431	ENVOLVEN TE	Combination	Max	-0.560	0.138	0.115	0.0034
110	1.03431	ENVOLVEN TE	Combination	Max	-0.608	0.042	-0.015	-0.0042
110	2.06862	ENVOLVEN TE	Combination	Max	-0.601	0.081	-0.015	-0.0042
110	2.06862	ENVOLVEN TE	Combination	Max	-0.062	0.092	0.086	-0.0050
110	2.19790	ENVOLVEN TE	Combination	Max	-0.061	0.097	0.086	-0.0050
110	3.10324	ENVOLVEN TE	Combination	Max	-0.056	0.131	0.086	-0.0050

Table: Element Forces - Frames, Part 1 of 2

Frame	Station m	OutputCase	CaseType	StepType	P KN	V2 KN	V3 KN	T KN-m
110	3.10324	ENVOLV TE	Combination	Max	1.807	-0.014	0.176	0.0089
110	4.39581	ENVOLV TE	Combination	Max	1.820	0.021	0.176	0.0089
110	0.00000	ENVOLV TE	Combination	Min	-4.408	-7.164E-03	-0.243	-0.0070
110	1.03431	ENVOLV TE	Combination	Min	-4.398	0.016	-0.243	-0.0070
110	1.03431	ENVOLV TE	Combination	Min	-4.986	-0.013	-0.291	-0.0278
110	2.06862	ENVOLV TE	Combination	Min	-4.976	0.011	-0.291	-0.0278
110	2.06862	ENVOLV TE	Combination	Min	-2.369	-9.578E-03	-0.272	-0.0271
110	2.19790	ENVOLV TE	Combination	Min	-2.367	-6.666E-03	-0.272	-0.0271
110	3.10324	ENVOLV TE	Combination	Min	-2.358	0.014	-0.272	-0.0271
110	3.10324	ENVOLV TE	Combination	Min	-0.171	-0.041	-0.078	-0.0034
110	4.39581	ENVOLV TE	Combination	Min	-0.164	2.629E-03	-0.078	-0.0034
111	0.00000	ENVOLV TE	Combination	Max	7.517	0.342	0.048	-0.0110
111	1.16358	ENVOLV TE	Combination	Max	7.528	0.386	0.048	-0.0110
111	1.29318	ENVOLV TE	Combination	Max	7.529	0.391	0.048	-0.0110
111	1.29318	ENVOLV TE	Combination	Max	6.341	-0.035	0.139	0.0499
111	2.32717	ENVOLV TE	Combination	Max	6.351	-0.012	0.139	0.0499
111	0.00000	ENVOLV TE	Combination	Min	-0.169	-0.012	-0.317	-0.0353
111	1.16358	ENVOLV TE	Combination	Min	-0.162	0.014	-0.317	-0.0353
111	1.29318	ENVOLV TE	Combination	Min	-0.161	0.017	-0.317	-0.0353
111	1.29318	ENVOLV TE	Combination	Min	8.562E-03	-0.559	-0.234	0.0159
111	2.32717	ENVOLV TE	Combination	Min	0.015	-0.520	-0.234	0.0159
112	0.00000	ENVOLV TE	Combination	Max	-3.949	-0.128	0.241	9.173E-04
112	0.53906	ENVOLV TE	Combination	Max	-3.944	-0.116	0.241	9.173E-04
112	1.07812	ENVOLV TE	Combination	Max	-3.939	-0.104	0.241	9.173E-04
112	0.00000	ENVOLV TE	Combination	Min	-27.367	-1.043	-0.241	-9.285E-04
112	0.53906	ENVOLV TE	Combination	Min	-27.359	-1.024	-0.241	-9.285E-04
112	1.07812	ENVOLV TE	Combination	Min	-27.351	-1.004	-0.241	-9.285E-04
113	0.00000	ENVOLV TE	Combination	Max	-0.069	0.080	0.092	0.0027
113	0.60126	ENVOLV TE	Combination	Max	-0.061	0.099	0.092	0.0027
113	1.20253	ENVOLV TE	Combination	Max	-0.053	0.118	0.092	0.0027

Table: Element Forces - Frames, Part 1 of 2

Frame	Station m	OutputCase	CaseType	StepType	P KN	V2 KN	V3 KN	T KN-m
113	0.00000	ENVOLV TE	Combination	Min	-1.777	2.552E-04	-0.092	-0.0027
113	0.60126	ENVOLV TE	Combination	Min	-1.764	0.012	-0.092	-0.0027
113	1.20253	ENVOLV TE	Combination	Min	-1.751	0.024	-0.092	-0.0027
114	0.00000	ENVOLV TE	Combination	Max	9.752	-0.011	0.070	7.664E-04
114	0.68352	ENVOLV TE	Combination	Max	9.770	6.095E-04	0.070	7.664E-04
114	1.36704	ENVOLV TE	Combination	Max	9.789	0.019	0.070	7.664E-04
114	0.00000	ENVOLV TE	Combination	Min	0.550	-0.026	-0.070	-7.563E-04
114	0.68352	ENVOLV TE	Combination	Min	0.561	-6.543E-03	-0.070	-7.563E-04
114	1.36704	ENVOLV TE	Combination	Min	0.572	7.196E-03	-0.070	-7.563E-04
115	0.00000	ENVOLV TE	Combination	Max	14.438	-0.011	0.075	0.0077
115	0.77969	ENVOLV TE	Combination	Max	14.462	2.882E-04	0.075	0.0077
115	1.55939	ENVOLV TE	Combination	Max	14.485	0.017	0.075	0.0077
115	0.00000	ENVOLV TE	Combination	Min	0.981	-0.033	-0.075	-0.0077
115	0.77969	ENVOLV TE	Combination	Min	0.995	-0.014	-0.075	-0.0077
115	1.55939	ENVOLV TE	Combination	Min	1.009	3.430E-03	-0.075	-0.0077
116	0.00000	ENVOLV TE	Combination	Max	-0.597	-0.019	0.387	0.0047
116	0.98639	ENVOLV TE	Combination	Max	-0.579	-4.743E-03	0.387	0.0047
116	1.97277	ENVOLV TE	Combination	Max	-0.561	0.012	0.387	0.0047
116	0.00000	ENVOLV TE	Combination	Min	-7.013	-0.050	-0.387	-0.0047
116	0.98639	ENVOLV TE	Combination	Min	-6.983	-0.026	-0.387	-0.0047
116	1.97277	ENVOLV TE	Combination	Min	-6.954	-2.010E-03	-0.387	-0.0047
117	0.00000	ENVOLV TE	Combination	Max	0.239	0.979	0.065	0.0046
117	0.20185	ENVOLV TE	Combination	Max	0.243	0.979	0.065	0.0046
117	0.40370	ENVOLV TE	Combination	Max	0.248	0.979	0.065	0.0046
117	0.00000	ENVOLV TE	Combination	Min	-0.813	0.131	-0.066	-0.0046
117	0.20185	ENVOLV TE	Combination	Min	-0.805	0.131	-0.066	-0.0046
117	0.40370	ENVOLV TE	Combination	Min	-0.797	0.131	-0.066	-0.0046
118	0.00000	ENVOLV TE	Combination	Max	-0.344	-0.012	0.127	0.0057
118	0.33394	ENVOLV TE	Combination	Max	-0.336	-0.012	0.127	0.0057
118	0.66788	ENVOLV TE	Combination	Max	-0.328	-0.012	0.127	0.0057



Table: Element Forces - Frames, Part 1 of 2

Frame	Station m	OutputCase	CaseType	StepType	P KN	V2 KN	V3 KN	T KN-m
118	0.00000	ENVOLVEN TE	Combination	Min	-6.597	-0.223	-0.128	-0.0057
118	0.33394	ENVOLVEN TE	Combination	Min	-6.584	-0.223	-0.128	-0.0057
118	0.66788	ENVOLVEN TE	Combination	Min	-6.571	-0.223	-0.128	-0.0057
119	0.00000	ENVOLVEN TE	Combination	Max	-0.733	-0.018	0.273	0.0111
119	0.46605	ENVOLVEN TE	Combination	Max	-0.722	-0.018	0.273	0.0111
119	0.93210	ENVOLVEN TE	Combination	Max	-0.711	-0.018	0.273	0.0111
119	0.00000	ENVOLVEN TE	Combination	Min	-11.241	-0.286	-0.274	-0.0111
119	0.46605	ENVOLVEN TE	Combination	Min	-11.223	-0.286	-0.274	-0.0111
119	0.93210	ENVOLVEN TE	Combination	Min	-11.205	-0.286	-0.274	-0.0111
120	0.00000	ENVOLVEN TE	Combination	Max	-1.117	0.278	0.235	0.0021
120	1.03431	ENVOLVEN TE	Combination	Max	-1.111	0.317	0.235	0.0021
120	1.03431	ENVOLVEN TE	Combination	Max	-1.653	0.142	0.108	0.0041
120	2.06862	ENVOLVEN TE	Combination	Max	-1.647	0.181	0.108	0.0041
120	2.06862	ENVOLVEN TE	Combination	Max	0.077	0.245	0.171	0.0050
120	2.19790	ENVOLVEN TE	Combination	Max	0.078	0.250	0.171	0.0050
120	3.10324	ENVOLVEN TE	Combination	Max	0.084	0.284	0.171	0.0050
120	3.10324	ENVOLVEN TE	Combination	Max	4.916	-0.021	0.179	0.0058
120	4.39581	ENVOLVEN TE	Combination	Max	4.929	7.823E-03	0.179	0.0058
120	0.00000	ENVOLVEN TE	Combination	Min	-10.314	0.019	-0.235	-0.0021
120	1.03431	ENVOLVEN TE	Combination	Min	-10.303	0.042	-0.235	-0.0021
120	1.03431	ENVOLVEN TE	Combination	Min	-11.576	1.513E-03	-0.108	-0.0041
120	2.06862	ENVOLVEN TE	Combination	Min	-11.565	0.025	-0.108	-0.0041
120	2.06862	ENVOLVEN TE	Combination	Min	-4.990	8.420E-03	-0.171	-0.0050
120	2.19790	ENVOLVEN TE	Combination	Min	-4.989	0.011	-0.171	-0.0050
120	3.10324	ENVOLVEN TE	Combination	Min	-4.980	0.032	-0.171	-0.0050
120	3.10324	ENVOLVEN TE	Combination	Min	0.164	-0.072	-0.179	-0.0057
120	4.39581	ENVOLVEN TE	Combination	Min	0.172	-0.024	-0.179	-0.0057
121	0.00000	ENVOLVEN TE	Combination	Max	20.184	0.968	0.207	5.383E-04
121	1.16358	ENVOLVEN TE	Combination	Max	20.196	1.012	0.207	5.383E-04
121	1.29318	ENVOLVEN TE	Combination	Max	20.197	1.017	0.207	5.383E-04

Table: Element Forces - Frames, Part 1 of 2

Frame	Station m	OutputCase	CaseType	StepType	P KN	V2 KN	V3 KN	T KN-m
121	1.29318	ENVOLV TE	Combination	Max	16.979	-0.173	0.260	8.175E-04
121	2.32717	ENVOLV TE	Combination	Max	16.990	-0.149	0.260	8.175E-04
121	0.00000	ENVOLV TE	Combination	Min	1.927	0.097	-0.207	-5.676E-04
121	1.16358	ENVOLV TE	Combination	Min	1.934	0.123	-0.207	-5.676E-04
121	1.29318	ENVOLV TE	Combination	Min	1.935	0.126	-0.207	-5.676E-04
121	1.29318	ENVOLV TE	Combination	Min	1.918	-1.395	-0.259	-8.258E-04
121	2.32717	ENVOLV TE	Combination	Min	1.924	-1.356	-0.259	-8.258E-04
122	0.00000	ENVOLV TE	Combination	Max	-0.851	-0.033	0.307	-0.0182
122	0.53921	ENVOLV TE	Combination	Max	-0.847	-0.022	0.307	-0.0182
122	1.07841	ENVOLV TE	Combination	Max	-0.842	-0.010	0.307	-0.0182
122	0.00000	ENVOLV TE	Combination	Min	-11.101	-0.429	-0.050	-0.0565
122	0.53921	ENVOLV TE	Combination	Min	-11.093	-0.409	-0.050	-0.0565
122	1.07841	ENVOLV TE	Combination	Min	-11.085	-0.390	-0.050	-0.0565
123	0.00000	ENVOLV TE	Combination	Max	0.130	0.021	0.081	0.0049
123	0.60126	ENVOLV TE	Combination	Max	0.138	0.041	0.081	0.0049
123	1.20253	ENVOLV TE	Combination	Max	0.146	0.060	0.081	0.0049
123	0.00000	ENVOLV TE	Combination	Min	-1.022	-9.814E-03	-0.058	-0.0032
123	0.60126	ENVOLV TE	Combination	Min	-1.009	1.836E-03	-0.058	-0.0032
123	1.20253	ENVOLV TE	Combination	Min	-0.996	0.013	-0.058	-0.0032
124	0.00000	ENVOLV TE	Combination	Max	3.787	-0.012	0.165	0.0012
124	0.68352	ENVOLV TE	Combination	Max	3.805	-3.450E-04	0.165	0.0012
124	1.36704	ENVOLV TE	Combination	Max	3.823	0.018	0.165	0.0012
124	0.00000	ENVOLV TE	Combination	Min	-0.139	-0.022	5.890E-03	-0.0014
124	0.68352	ENVOLV TE	Combination	Min	-0.128	-2.948E-03	5.890E-03	-0.0014
124	1.36704	ENVOLV TE	Combination	Min	-0.117	9.935E-03	5.890E-03	-0.0014
125	0.00000	ENVOLV TE	Combination	Max	5.955	-0.010	0.372	-0.0044
125	0.77969	ENVOLV TE	Combination	Max	5.978	1.528E-03	0.372	-0.0044
125	1.55939	ENVOLV TE	Combination	Max	6.001	0.021	0.372	-0.0044
125	0.00000	ENVOLV TE	Combination	Min	0.014	-0.022	0.102	-0.0266
125	0.77969	ENVOLV TE	Combination	Min	0.027	-2.598E-03	0.102	-0.0266

Table: Element Forces - Frames, Part 1 of 2

Frame	Station m	OutputCase	CaseType	StepType	P KN	V2 KN	V3 KN	T KN-m
125	1.55939	ENVOLVEN TE	Combination	Min	0.041	9.887E-03	0.102	-0.0266
126	0.00000	ENVOLVEN TE	Combination	Max	0.189	0.381	0.693	0.0092
126	0.20185	ENVOLVEN TE	Combination	Max	0.194	0.381	0.693	0.0092
126	0.40370	ENVOLVEN TE	Combination	Max	0.198	0.381	0.693	0.0092
126	0.00000	ENVOLVEN TE	Combination	Min	-0.225	0.041	0.203	0.0021
126	0.20185	ENVOLVEN TE	Combination	Min	-0.217	0.041	0.203	0.0021
126	0.40370	ENVOLVEN TE	Combination	Min	-0.209	0.041	0.203	0.0021
127	0.00000	ENVOLVEN TE	Combination	Max	0.126	9.430E-03	0.434	-0.0031
127	0.33394	ENVOLVEN TE	Combination	Max	0.134	9.430E-03	0.434	-0.0031
127	0.66788	ENVOLVEN TE	Combination	Max	0.142	9.430E-03	0.434	-0.0031
127	0.00000	ENVOLVEN TE	Combination	Min	-2.531	-0.093	0.047	-0.0290
127	0.33394	ENVOLVEN TE	Combination	Min	-2.518	-0.093	0.047	-0.0290
127	0.66788	ENVOLVEN TE	Combination	Min	-2.505	-0.093	0.047	-0.0290
128	0.00000	ENVOLVEN TE	Combination	Max	0.038	5.333E-03	0.674	-0.0090
128	0.46605	ENVOLVEN TE	Combination	Max	0.049	5.333E-03	0.674	-0.0090
128	0.93210	ENVOLVEN TE	Combination	Max	0.059	5.333E-03	0.674	-0.0090
128	0.00000	ENVOLVEN TE	Combination	Min	-4.571	-0.118	0.037	-0.0486
128	0.46605	ENVOLVEN TE	Combination	Min	-4.553	-0.118	0.037	-0.0486
128	0.93210	ENVOLVEN TE	Combination	Min	-4.535	-0.118	0.037	-0.0486
129	0.00000	ENVOLVEN TE	Combination	Max	7.515	0.341	0.316	0.0353
129	1.16358	ENVOLVEN TE	Combination	Max	7.527	0.385	0.316	0.0353
129	1.29318	ENVOLVEN TE	Combination	Max	7.528	0.390	0.316	0.0353
129	1.29318	ENVOLVEN TE	Combination	Max	6.346	-0.035	0.235	-0.0159
129	2.32717	ENVOLVEN TE	Combination	Max	6.356	-0.012	0.235	-0.0159
129	0.00000	ENVOLVEN TE	Combination	Min	-0.169	-0.013	-0.048	0.0109
129	1.16358	ENVOLVEN TE	Combination	Min	-0.163	0.014	-0.048	0.0109
129	1.29318	ENVOLVEN TE	Combination	Min	-0.162	0.017	-0.048	0.0109
129	1.29318	ENVOLVEN TE	Combination	Min	0.011	-0.558	-0.139	-0.0499
129	2.32717	ENVOLVEN TE	Combination	Min	0.017	-0.519	-0.139	-0.0499
130	0.00000	ENVOLVEN TE	Combination	Max	-0.034	-0.024	0.666	-0.0083

Table: Element Forces - Frames, Part 1 of 2

Frame	Station m	OutputCase	CaseType	StepType	P KN	V2 KN	V3 KN	T KN-m
130	0.98639	ENVOLVEN TE	Combination	Max	-0.016	-8.945E-03	0.666	-0.0083
130	1.97277	ENVOLVEN TE	Combination	Max	2.029E-03	7.001E-03	0.666	-0.0083
130	0.00000	ENVOLVEN TE	Combination	Min	-2.817	-0.052	-0.080	-0.0352
130	0.98639	ENVOLVEN TE	Combination	Min	-2.788	-0.028	-0.080	-0.0352
130	1.97277	ENVOLVEN TE	Combination	Min	-2.758	-3.736E-03	-0.080	-0.0352
131	0.00000	ENVOLVEN TE	Combination	Max	-0.566	0.099	0.243	0.0070
131	1.03431	ENVOLVEN TE	Combination	Max	-0.560	0.138	0.243	0.0070
131	1.03431	ENVOLVEN TE	Combination	Max	-0.607	0.042	0.290	0.0277
131	2.06862	ENVOLVEN TE	Combination	Max	-0.601	0.081	0.290	0.0277
131	2.06862	ENVOLVEN TE	Combination	Max	-0.062	0.091	0.271	0.0271
131	2.19790	ENVOLVEN TE	Combination	Max	-0.061	0.095	0.271	0.0271
131	3.10324	ENVOLVEN TE	Combination	Max	-0.056	0.129	0.271	0.0271
131	3.10324	ENVOLVEN TE	Combination	Max	1.808	-0.014	0.078	0.0034
131	4.39581	ENVOLVEN TE	Combination	Max	1.821	0.021	0.078	0.0034
131	0.00000	ENVOLVEN TE	Combination	Min	-4.407	-7.306E-03	-0.115	-0.0035
131	1.03431	ENVOLVEN TE	Combination	Min	-4.397	0.016	-0.115	-0.0035
131	1.03431	ENVOLVEN TE	Combination	Min	-4.984	-0.013	0.015	0.0042
131	2.06862	ENVOLVEN TE	Combination	Min	-4.974	0.011	0.015	0.0042
131	2.06862	ENVOLVEN TE	Combination	Min	-2.368	-0.010	-0.086	0.0050
131	2.19790	ENVOLVEN TE	Combination	Min	-2.367	-7.153E-03	-0.086	0.0050
131	3.10324	ENVOLVEN TE	Combination	Min	-2.358	0.013	-0.086	0.0050
131	3.10324	ENVOLVEN TE	Combination	Min	-0.171	-0.040	-0.175	-0.0089
131	4.39581	ENVOLVEN TE	Combination	Min	-0.163	2.975E-03	-0.175	-0.0089
132	0.00000	ENVOLVEN TE	Combination	Max	0.023	-0.472	0.094	0.0127
132	0.50000	ENVOLVEN TE	Combination	Max	0.023	-0.321	0.094	0.0127
132	1.00000	ENVOLVEN TE	Combination	Max	0.023	-0.169	0.094	0.0127
132	1.50000	ENVOLVEN TE	Combination	Max	0.023	-0.018	0.094	0.0127
132	2.00000	ENVOLVEN TE	Combination	Max	0.023	0.330	0.094	0.0127
132	2.50000	ENVOLVEN TE	Combination	Max	0.023	0.744	0.094	0.0127
132	3.00000	ENVOLVEN TE	Combination	Max	0.023	1.158	0.094	0.0127

Table: Element Forces - Frames, Part 1 of 2

Frame	Station m	OutputCase	CaseType	StepType	P KN	V2 KN	V3 KN	T KN-m
132	3.50000	ENVOLV TE	Combination	Max	0.023	1.572	0.094	0.0127
132	4.00000	ENVOLV TE	Combination	Max	0.023	1.986	0.094	0.0127
132	0.00000	ENVOLV TE	Combination	Min	-0.093	-1.325	-0.044	0.0024
132	0.50000	ENVOLV TE	Combination	Min	-0.093	-0.911	-0.044	0.0024
132	1.00000	ENVOLV TE	Combination	Min	-0.093	-0.498	-0.044	0.0024
132	1.50000	ENVOLV TE	Combination	Min	-0.093	-0.085	-0.044	0.0024
132	2.00000	ENVOLV TE	Combination	Min	-0.093	0.108	-0.044	0.0024
132	2.50000	ENVOLV TE	Combination	Min	-0.093	0.259	-0.044	0.0024
132	3.00000	ENVOLV TE	Combination	Min	-0.093	0.411	-0.044	0.0024
132	3.50000	ENVOLV TE	Combination	Min	-0.093	0.562	-0.044	0.0024
132	4.00000	ENVOLV TE	Combination	Min	-0.093	0.713	-0.044	0.0024
133	0.00000	ENVOLV TE	Combination	Max	0.023	-0.713	0.044	-0.0024
133	0.50000	ENVOLV TE	Combination	Max	0.023	-0.562	0.044	-0.0024
133	1.00000	ENVOLV TE	Combination	Max	0.023	-0.411	0.044	-0.0024
133	1.50000	ENVOLV TE	Combination	Max	0.023	-0.259	0.044	-0.0024
133	2.00000	ENVOLV TE	Combination	Max	0.023	-0.108	0.044	-0.0024
133	2.50000	ENVOLV TE	Combination	Max	0.023	0.085	0.044	-0.0024
133	3.00000	ENVOLV TE	Combination	Max	0.023	0.497	0.044	-0.0024
133	3.50000	ENVOLV TE	Combination	Max	0.023	0.911	0.044	-0.0024
133	4.00000	ENVOLV TE	Combination	Max	0.023	1.325	0.044	-0.0024
133	0.00000	ENVOLV TE	Combination	Min	-0.092	-1.986	-0.094	-0.0127
133	0.50000	ENVOLV TE	Combination	Min	-0.092	-1.572	-0.094	-0.0127
133	1.00000	ENVOLV TE	Combination	Min	-0.092	-1.158	-0.094	-0.0127
133	1.50000	ENVOLV TE	Combination	Min	-0.092	-0.744	-0.094	-0.0127
133	2.00000	ENVOLV TE	Combination	Min	-0.092	-0.330	-0.094	-0.0127
133	2.50000	ENVOLV TE	Combination	Min	-0.092	0.018	-0.094	-0.0127
133	3.00000	ENVOLV TE	Combination	Min	-0.092	0.169	-0.094	-0.0127
133	3.50000	ENVOLV TE	Combination	Min	-0.092	0.321	-0.094	-0.0127
133	4.00000	ENVOLV TE	Combination	Min	-0.092	0.472	-0.094	-0.0127
134	0.00000	ENVOLV TE	Combination	Max	-1.266	-0.952	0.102	0.0021

Table: Element Forces - Frames, Part 1 of 2

Frame	Station m	OutputCase	CaseType	StepType	P KN	V2 KN	V3 KN	T KN-m
134	0.50000	ENVOLV TE	Combination	Max	-1.266	-0.689	0.102	0.0021
134	1.00000	ENVOLV TE	Combination	Max	-1.266	-0.426	0.102	0.0021
134	1.50000	ENVOLV TE	Combination	Max	-1.266	-0.163	0.102	0.0021
134	2.00000	ENVOLV TE	Combination	Max	-1.266	0.231	0.102	0.0021
134	2.50000	ENVOLV TE	Combination	Max	-1.266	0.961	0.102	0.0021
134	3.00000	ENVOLV TE	Combination	Max	-1.266	1.690	0.102	0.0021
134	3.50000	ENVOLV TE	Combination	Max	-1.266	2.419	0.102	0.0021
134	4.00000	ENVOLV TE	Combination	Max	-1.266	3.148	0.102	0.0021
134	0.00000	ENVOLV TE	Combination	Min	-3.660	-2.685	-0.032	5.004E-04
134	0.50000	ENVOLV TE	Combination	Min	-3.660	-1.956	-0.032	5.004E-04
134	1.00000	ENVOLV TE	Combination	Min	-3.660	-1.227	-0.032	5.004E-04
134	1.50000	ENVOLV TE	Combination	Min	-3.660	-0.498	-0.032	5.004E-04
134	2.00000	ENVOLV TE	Combination	Min	-3.660	0.068	-0.032	5.004E-04
134	2.50000	ENVOLV TE	Combination	Min	-3.660	0.331	-0.032	5.004E-04
134	3.00000	ENVOLV TE	Combination	Min	-3.660	0.594	-0.032	5.004E-04
134	3.50000	ENVOLV TE	Combination	Min	-3.660	0.857	-0.032	5.004E-04
134	4.00000	ENVOLV TE	Combination	Min	-3.660	1.120	-0.032	5.004E-04
135	0.00000	ENVOLV TE	Combination	Max	-1.263	-1.120	0.032	-4.997E-04
135	0.50000	ENVOLV TE	Combination	Max	-1.263	-0.857	0.032	-4.997E-04
135	1.00000	ENVOLV TE	Combination	Max	-1.263	-0.594	0.032	-4.997E-04
135	1.50000	ENVOLV TE	Combination	Max	-1.263	-0.332	0.032	-4.997E-04
135	2.00000	ENVOLV TE	Combination	Max	-1.263	-0.069	0.032	-4.997E-04
135	2.50000	ENVOLV TE	Combination	Max	-1.263	0.498	0.032	-4.997E-04
135	3.00000	ENVOLV TE	Combination	Max	-1.263	1.227	0.032	-4.997E-04
135	3.50000	ENVOLV TE	Combination	Max	-1.263	1.956	0.032	-4.997E-04
135	4.00000	ENVOLV TE	Combination	Max	-1.263	2.685	0.032	-4.997E-04
135	0.00000	ENVOLV TE	Combination	Min	-3.651	-3.148	-0.102	-0.0021
135	0.50000	ENVOLV TE	Combination	Min	-3.651	-2.419	-0.102	-0.0021
135	1.00000	ENVOLV TE	Combination	Min	-3.651	-1.690	-0.102	-0.0021
135	1.50000	ENVOLV TE	Combination	Min	-3.651	-0.961	-0.102	-0.0021

Table: Element Forces - Frames, Part 1 of 2

Frame	Station m	OutputCase	CaseType	StepType	P KN	V2 KN	V3 KN	T KN-m
135	2.00000	ENVOLV TE	Combination	Min	-3.651	-0.232	-0.102	-0.0021
135	2.50000	ENVOLV TE	Combination	Min	-3.651	0.163	-0.102	-0.0021
135	3.00000	ENVOLV TE	Combination	Min	-3.651	0.426	-0.102	-0.0021
135	3.50000	ENVOLV TE	Combination	Min	-3.651	0.689	-0.102	-0.0021
135	4.00000	ENVOLV TE	Combination	Min	-3.651	0.952	-0.102	-0.0021
136	0.00000	ENVOLV TE	Combination	Max	4.620	0.098	0.120	0.0014
136	0.50004	ENVOLV TE	Combination	Max	4.620	0.117	0.120	0.0014
136	1.00009	ENVOLV TE	Combination	Max	4.620	0.137	0.120	0.0014
136	1.50013	ENVOLV TE	Combination	Max	4.620	0.156	0.120	0.0014
136	2.00017	ENVOLV TE	Combination	Max	4.620	0.176	0.120	0.0014
136	2.50022	ENVOLV TE	Combination	Max	4.620	0.195	0.120	0.0014
136	3.00026	ENVOLV TE	Combination	Max	4.620	0.215	0.120	0.0014
136	3.50030	ENVOLV TE	Combination	Max	4.620	0.234	0.120	0.0014
136	4.00035	ENVOLV TE	Combination	Max	4.620	0.253	0.120	0.0014
136	0.00000	ENVOLV TE	Combination	Min	1.122	2.668E-03	-0.027	2.533E-04
136	0.50004	ENVOLV TE	Combination	Min	1.122	0.014	-0.027	2.533E-04
136	1.00009	ENVOLV TE	Combination	Min	1.122	0.026	-0.027	2.533E-04
136	1.50013	ENVOLV TE	Combination	Min	1.122	0.038	-0.027	2.533E-04
136	2.00017	ENVOLV TE	Combination	Min	1.122	0.049	-0.027	2.533E-04
136	2.50022	ENVOLV TE	Combination	Min	1.122	0.061	-0.027	2.533E-04
136	3.00026	ENVOLV TE	Combination	Min	1.122	0.073	-0.027	2.533E-04
136	3.50030	ENVOLV TE	Combination	Min	1.122	0.084	-0.027	2.533E-04
136	4.00035	ENVOLV TE	Combination	Min	1.122	0.096	-0.027	2.533E-04
137	0.00000	ENVOLV TE	Combination	Max	4.606	-0.096	0.027	-2.541E-04
137	0.49996	ENVOLV TE	Combination	Max	4.606	-0.084	0.027	-2.541E-04
137	0.99991	ENVOLV TE	Combination	Max	4.606	-0.073	0.027	-2.541E-04
137	1.49987	ENVOLV TE	Combination	Max	4.606	-0.061	0.027	-2.541E-04
137	1.99983	ENVOLV TE	Combination	Max	4.606	-0.049	0.027	-2.541E-04
137	2.49978	ENVOLV TE	Combination	Max	4.606	-0.038	0.027	-2.541E-04
137	2.99974	ENVOLV TE	Combination	Max	4.606	-0.026	0.027	-2.541E-04

Table: Element Forces - Frames, Part 1 of 2

Frame	Station m	OutputCase	CaseType	StepType	P KN	V2 KN	V3 KN	T KN-m
137	3.49970	ENVOLVEN TE	Combination	Max	4.606	-0.014	0.027	-2.541E-04
137	3.99965	ENVOLVEN TE	Combination	Max	4.606	-2.742E-03	0.027	-2.541E-04
137	0.00000	ENVOLVEN TE	Combination	Min	1.116	-0.254	-0.120	-0.0014
137	0.49996	ENVOLVEN TE	Combination	Min	1.116	-0.234	-0.120	-0.0014
137	0.99991	ENVOLVEN TE	Combination	Min	1.116	-0.215	-0.120	-0.0014
137	1.49987	ENVOLVEN TE	Combination	Min	1.116	-0.195	-0.120	-0.0014
137	1.99983	ENVOLVEN TE	Combination	Min	1.116	-0.176	-0.120	-0.0014
137	2.49978	ENVOLVEN TE	Combination	Min	1.116	-0.156	-0.120	-0.0014
137	2.99974	ENVOLVEN TE	Combination	Min	1.116	-0.137	-0.120	-0.0014
137	3.49970	ENVOLVEN TE	Combination	Min	1.116	-0.118	-0.120	-0.0014
137	3.99965	ENVOLVEN TE	Combination	Min	1.116	-0.098	-0.120	-0.0014
138	0.00000	ENVOLVEN TE	Combination	Max	-0.291	-0.754	0.160	-2.413E-04
138	0.50000	ENVOLVEN TE	Combination	Max	-0.291	-0.520	0.160	-2.413E-04
138	1.00000	ENVOLVEN TE	Combination	Max	-0.291	-0.284	0.160	-2.413E-04
138	1.50000	ENVOLVEN TE	Combination	Max	-0.291	-0.049	0.160	-2.413E-04
138	2.00000	ENVOLVEN TE	Combination	Max	-0.291	0.432	0.160	-2.413E-04
138	2.50000	ENVOLVEN TE	Combination	Max	-0.291	1.082	0.160	-2.413E-04
138	3.00000	ENVOLVEN TE	Combination	Max	-0.291	1.732	0.160	-2.413E-04
138	3.50000	ENVOLVEN TE	Combination	Max	-0.291	2.383	0.160	-2.413E-04
138	4.00000	ENVOLVEN TE	Combination	Max	-0.291	3.033	0.160	-2.413E-04
138	0.00000	ENVOLVEN TE	Combination	Min	-0.890	-2.169	-0.028	-0.0021
138	0.50000	ENVOLVEN TE	Combination	Min	-0.890	-1.519	-0.028	-0.0021
138	1.00000	ENVOLVEN TE	Combination	Min	-0.890	-0.869	-0.028	-0.0021
138	1.50000	ENVOLVEN TE	Combination	Min	-0.890	-0.219	-0.028	-0.0021
138	2.00000	ENVOLVEN TE	Combination	Min	-0.890	0.127	-0.028	-0.0021
138	2.50000	ENVOLVEN TE	Combination	Min	-0.890	0.362	-0.028	-0.0021
138	3.00000	ENVOLVEN TE	Combination	Min	-0.890	0.597	-0.028	-0.0021
138	3.50000	ENVOLVEN TE	Combination	Min	-0.890	0.832	-0.028	-0.0021
138	4.00000	ENVOLVEN TE	Combination	Min	-0.890	1.067	-0.028	-0.0021
139	0.00000	ENVOLVEN TE	Combination	Max	-0.290	-1.067	0.027	0.0021



Table: Element Forces - Frames, Part 1 of 2

Frame	Station m	OutputCase	CaseType	StepType	P KN	V2 KN	V3 KN	T KN-m
139	0.50000	ENVOLV TE	Combination	Max	-0.290	-0.832	0.027	0.0021
139	1.00000	ENVOLV TE	Combination	Max	-0.290	-0.597	0.027	0.0021
139	1.50000	ENVOLV TE	Combination	Max	-0.290	-0.362	0.027	0.0021
139	2.00000	ENVOLV TE	Combination	Max	-0.290	-0.127	0.027	0.0021
139	2.50000	ENVOLV TE	Combination	Max	-0.290	0.218	0.027	0.0021
139	3.00000	ENVOLV TE	Combination	Max	-0.290	0.868	0.027	0.0021
139	3.50000	ENVOLV TE	Combination	Max	-0.290	1.519	0.027	0.0021
139	4.00000	ENVOLV TE	Combination	Max	-0.290	2.169	0.027	0.0021
139	0.00000	ENVOLV TE	Combination	Min	-0.888	-3.033	-0.160	2.417E-04
139	0.50000	ENVOLV TE	Combination	Min	-0.888	-2.383	-0.160	2.417E-04
139	1.00000	ENVOLV TE	Combination	Min	-0.888	-1.733	-0.160	2.417E-04
139	1.50000	ENVOLV TE	Combination	Min	-0.888	-1.082	-0.160	2.417E-04
139	2.00000	ENVOLV TE	Combination	Min	-0.888	-0.432	-0.160	2.417E-04
139	2.50000	ENVOLV TE	Combination	Min	-0.888	0.049	-0.160	2.417E-04
139	3.00000	ENVOLV TE	Combination	Min	-0.888	0.284	-0.160	2.417E-04
139	3.50000	ENVOLV TE	Combination	Min	-0.888	0.519	-0.160	2.417E-04
139	4.00000	ENVOLV TE	Combination	Min	-0.888	0.754	-0.160	2.417E-04
140	0.00000	ENVOLV TE	Combination	Max	-0.051	-0.735	0.127	2.519E-04
140	0.50000	ENVOLV TE	Combination	Max	-0.051	-0.500	0.127	2.519E-04
140	1.00000	ENVOLV TE	Combination	Max	-0.051	-0.265	0.127	2.519E-04
140	1.50000	ENVOLV TE	Combination	Max	-0.051	-0.030	0.127	2.519E-04
140	2.00000	ENVOLV TE	Combination	Max	-0.051	0.416	0.127	2.519E-04
140	2.50000	ENVOLV TE	Combination	Max	-0.051	1.067	0.127	2.519E-04
140	3.00000	ENVOLV TE	Combination	Max	-0.051	1.717	0.127	2.519E-04
140	3.50000	ENVOLV TE	Combination	Max	-0.051	2.367	0.127	2.519E-04
140	4.00000	ENVOLV TE	Combination	Max	-0.051	3.018	0.127	2.519E-04
140	0.00000	ENVOLV TE	Combination	Min	-0.311	-2.185	-0.011	8.214E-06
140	0.50000	ENVOLV TE	Combination	Min	-0.311	-1.535	-0.011	8.214E-06
140	1.00000	ENVOLV TE	Combination	Min	-0.311	-0.884	-0.011	8.214E-06
140	1.50000	ENVOLV TE	Combination	Min	-0.311	-0.252	-0.011	8.214E-06

Table: Element Forces - Frames, Part 1 of 2

Frame	Station m	OutputCase	CaseType	StepType	P KN	V2 KN	V3 KN	T KN-m
140	2.00000	ENVOLV TE	Combination	Min	-0.311	0.095	-0.011	8.214E-06
140	2.50000	ENVOLV TE	Combination	Min	-0.311	0.330	-0.011	8.214E-06
140	3.00000	ENVOLV TE	Combination	Min	-0.311	0.565	-0.011	8.214E-06
140	3.50000	ENVOLV TE	Combination	Min	-0.311	0.800	-0.011	8.214E-06
140	4.00000	ENVOLV TE	Combination	Min	-0.311	1.035	-0.011	8.214E-06
141	0.00000	ENVOLV TE	Combination	Max	-0.052	-1.036	0.011	-8.978E-06
141	0.50000	ENVOLV TE	Combination	Max	-0.052	-0.801	0.011	-8.978E-06
141	1.00000	ENVOLV TE	Combination	Max	-0.052	-0.565	0.011	-8.978E-06
141	1.50000	ENVOLV TE	Combination	Max	-0.052	-0.330	0.011	-8.978E-06
141	2.00000	ENVOLV TE	Combination	Max	-0.052	-0.095	0.011	-8.978E-06
141	2.50000	ENVOLV TE	Combination	Max	-0.052	0.252	0.011	-8.978E-06
141	3.00000	ENVOLV TE	Combination	Max	-0.052	0.884	0.011	-8.978E-06
141	3.50000	ENVOLV TE	Combination	Max	-0.052	1.535	0.011	-8.978E-06
141	4.00000	ENVOLV TE	Combination	Max	-0.052	2.185	0.011	-8.978E-06
141	0.00000	ENVOLV TE	Combination	Min	-0.311	-3.018	-0.126	-2.537E-04
141	0.50000	ENVOLV TE	Combination	Min	-0.311	-2.368	-0.126	-2.537E-04
141	1.00000	ENVOLV TE	Combination	Min	-0.311	-1.717	-0.126	-2.537E-04
141	1.50000	ENVOLV TE	Combination	Min	-0.311	-1.067	-0.126	-2.537E-04
141	2.00000	ENVOLV TE	Combination	Min	-0.311	-0.416	-0.126	-2.537E-04
141	2.50000	ENVOLV TE	Combination	Min	-0.311	0.029	-0.126	-2.537E-04
141	3.00000	ENVOLV TE	Combination	Min	-0.311	0.264	-0.126	-2.537E-04
141	3.50000	ENVOLV TE	Combination	Min	-0.311	0.500	-0.126	-2.537E-04
141	4.00000	ENVOLV TE	Combination	Min	-0.311	0.735	-0.126	-2.537E-04
142	0.00000	ENVOLV TE	Combination	Max	-0.246	-0.740	0.078	9.562E-04
142	0.50000	ENVOLV TE	Combination	Max	-0.246	-0.505	0.078	9.562E-04
142	1.00000	ENVOLV TE	Combination	Max	-0.246	-0.270	0.078	9.562E-04
142	1.50000	ENVOLV TE	Combination	Max	-0.246	-0.035	0.078	9.562E-04
142	2.00000	ENVOLV TE	Combination	Max	-0.246	0.343	0.078	9.562E-04
142	2.50000	ENVOLV TE	Combination	Max	-0.246	0.957	0.078	9.562E-04
142	3.00000	ENVOLV TE	Combination	Max	-0.246	1.608	0.078	9.562E-04

Table: Element Forces - Frames, Part 1 of 2

Frame	Station m	OutputCase	CaseType	StepType	P KN	V2 KN	V3 KN	T KN-m
142	3.50000	ENVOLV TE	Combination	Max	-0.246	2.258	0.078	9.562E-04
142	4.00000	ENVOLV TE	Combination	Max	-0.246	2.909	0.078	9.562E-04
142	0.00000	ENVOLV TE	Combination	Min	-0.824	-2.295	5.790E-03	1.525E-04
142	0.50000	ENVOLV TE	Combination	Min	-0.824	-1.644	5.790E-03	1.525E-04
142	1.00000	ENVOLV TE	Combination	Min	-0.824	-0.994	5.790E-03	1.525E-04
142	1.50000	ENVOLV TE	Combination	Min	-0.824	-0.376	5.790E-03	1.525E-04
142	2.00000	ENVOLV TE	Combination	Min	-0.824	0.022	5.790E-03	1.525E-04
142	2.50000	ENVOLV TE	Combination	Min	-0.824	0.257	5.790E-03	1.525E-04
142	3.00000	ENVOLV TE	Combination	Min	-0.824	0.492	5.790E-03	1.525E-04
142	3.50000	ENVOLV TE	Combination	Min	-0.824	0.727	5.790E-03	1.525E-04
142	4.00000	ENVOLV TE	Combination	Min	-0.824	0.962	5.790E-03	1.525E-04
143	0.00000	ENVOLV TE	Combination	Max	-0.246	-0.962	-5.720E-03	-1.538E-04
143	0.50000	ENVOLV TE	Combination	Max	-0.246	-0.727	-5.720E-03	-1.538E-04
143	1.00000	ENVOLV TE	Combination	Max	-0.246	-0.492	-5.720E-03	-1.538E-04
143	1.50000	ENVOLV TE	Combination	Max	-0.246	-0.257	-5.720E-03	-1.538E-04
143	2.00000	ENVOLV TE	Combination	Max	-0.246	-0.022	-5.720E-03	-1.538E-04
143	2.50000	ENVOLV TE	Combination	Max	-0.246	0.376	-5.720E-03	-1.538E-04
143	3.00000	ENVOLV TE	Combination	Max	-0.246	0.994	-5.720E-03	-1.538E-04
143	3.50000	ENVOLV TE	Combination	Max	-0.246	1.644	-5.720E-03	-1.538E-04
143	4.00000	ENVOLV TE	Combination	Max	-0.246	2.294	-5.720E-03	-1.538E-04
143	0.00000	ENVOLV TE	Combination	Min	-0.823	-2.909	-0.078	-9.596E-04
143	0.50000	ENVOLV TE	Combination	Min	-0.823	-2.259	-0.078	-9.596E-04
143	1.00000	ENVOLV TE	Combination	Min	-0.823	-1.608	-0.078	-9.596E-04
143	1.50000	ENVOLV TE	Combination	Min	-0.823	-0.958	-0.078	-9.596E-04
143	2.00000	ENVOLV TE	Combination	Min	-0.823	-0.344	-0.078	-9.596E-04
143	2.50000	ENVOLV TE	Combination	Min	-0.823	0.035	-0.078	-9.596E-04
143	3.00000	ENVOLV TE	Combination	Min	-0.823	0.270	-0.078	-9.596E-04
143	3.50000	ENVOLV TE	Combination	Min	-0.823	0.505	-0.078	-9.596E-04
143	4.00000	ENVOLV TE	Combination	Min	-0.823	0.740	-0.078	-9.596E-04
144	0.00000	ENVOLV TE	Combination	Max	-0.615	-0.846	0.070	0.0011

Table: Element Forces - Frames, Part 1 of 2

Frame	Station m	OutputCase	CaseType	StepType	P KN	V2 KN	V3 KN	T KN-m
144	0.50000	ENVOLVEN TE	Combination	Max	-0.615	-0.583	0.070	0.0011
144	1.00000	ENVOLVEN TE	Combination	Max	-0.615	-0.320	0.070	0.0011
144	1.50000	ENVOLVEN TE	Combination	Max	-0.615	-0.057	0.070	0.0011
144	2.00000	ENVOLVEN TE	Combination	Max	-0.615	0.280	0.070	0.0011
144	2.50000	ENVOLVEN TE	Combination	Max	-0.615	0.937	0.070	0.0011
144	3.00000	ENVOLVEN TE	Combination	Max	-0.615	1.658	0.070	0.0011
144	3.50000	ENVOLVEN TE	Combination	Max	-0.615	2.387	0.070	0.0011
144	4.00000	ENVOLVEN TE	Combination	Max	-0.615	3.116	0.070	0.0011
144	0.00000	ENVOLVEN TE	Combination	Min	-1.787	-2.718	-9.620E-03	1.405E-04
144	0.50000	ENVOLVEN TE	Combination	Min	-1.787	-1.988	-9.620E-03	1.405E-04
144	1.00000	ENVOLVEN TE	Combination	Min	-1.787	-1.259	-9.620E-03	1.405E-04
144	1.50000	ENVOLVEN TE	Combination	Min	-1.787	-0.578	-9.620E-03	1.405E-04
144	2.00000	ENVOLVEN TE	Combination	Min	-1.787	-0.063	-9.620E-03	1.405E-04
144	2.50000	ENVOLVEN TE	Combination	Min	-1.787	0.200	-9.620E-03	1.405E-04
144	3.00000	ENVOLVEN TE	Combination	Min	-1.787	0.463	-9.620E-03	1.405E-04
144	3.50000	ENVOLVEN TE	Combination	Min	-1.787	0.726	-9.620E-03	1.405E-04
144	4.00000	ENVOLVEN TE	Combination	Min	-1.787	0.989	-9.620E-03	1.405E-04
145	0.00000	ENVOLVEN TE	Combination	Max	-0.615	-0.990	9.647E-03	-1.395E-04
145	0.50000	ENVOLVEN TE	Combination	Max	-0.615	-0.727	9.647E-03	-1.395E-04
145	1.00000	ENVOLVEN TE	Combination	Max	-0.615	-0.464	9.647E-03	-1.395E-04
145	1.50000	ENVOLVEN TE	Combination	Max	-0.615	-0.201	9.647E-03	-1.395E-04
145	2.00000	ENVOLVEN TE	Combination	Max	-0.615	0.062	9.647E-03	-1.395E-04
145	2.50000	ENVOLVEN TE	Combination	Max	-0.615	0.578	9.647E-03	-1.395E-04
145	3.00000	ENVOLVEN TE	Combination	Max	-0.615	1.259	9.647E-03	-1.395E-04
145	3.50000	ENVOLVEN TE	Combination	Max	-0.615	1.988	9.647E-03	-1.395E-04
145	4.00000	ENVOLVEN TE	Combination	Max	-0.615	2.717	9.647E-03	-1.395E-04
145	0.00000	ENVOLVEN TE	Combination	Min	-1.786	-3.116	-0.070	-0.0011
145	0.50000	ENVOLVEN TE	Combination	Min	-1.786	-2.387	-0.070	-0.0011
145	1.00000	ENVOLVEN TE	Combination	Min	-1.786	-1.658	-0.070	-0.0011
145	1.50000	ENVOLVEN TE	Combination	Min	-1.786	-0.937	-0.070	-0.0011

Table: Element Forces - Frames, Part 1 of 2

Frame	Station m	OutputCase	CaseType	StepType	P KN	V2 KN	V3 KN	T KN-m
145	2.00000	ENVOLVEN TE	Combination	Min	-1.786	-0.280	-0.070	-0.0011
145	2.50000	ENVOLVEN TE	Combination	Min	-1.786	0.057	-0.070	-0.0011
145	3.00000	ENVOLVEN TE	Combination	Min	-1.786	0.320	-0.070	-0.0011
145	3.50000	ENVOLVEN TE	Combination	Min	-1.786	0.583	-0.070	-0.0011
145	4.00000	ENVOLVEN TE	Combination	Min	-1.786	0.846	-0.070	-0.0011
146	0.00000	ENVOLVEN TE	Combination	Max	-0.113	-0.438	0.137	6.500E-04
146	0.50000	ENVOLVEN TE	Combination	Max	-0.113	-0.287	0.137	6.500E-04
146	1.00000	ENVOLVEN TE	Combination	Max	-0.113	-0.136	0.137	6.500E-04
146	1.50000	ENVOLVEN TE	Combination	Max	-0.113	0.016	0.137	6.500E-04
146	2.00000	ENVOLVEN TE	Combination	Max	-0.113	0.268	0.137	6.500E-04
146	2.50000	ENVOLVEN TE	Combination	Max	-0.113	0.641	0.137	6.500E-04
146	3.00000	ENVOLVEN TE	Combination	Max	-0.113	1.055	0.137	6.500E-04
146	3.50000	ENVOLVEN TE	Combination	Max	-0.113	1.468	0.137	6.500E-04
146	4.00000	ENVOLVEN TE	Combination	Max	-0.113	1.882	0.137	6.500E-04
146	0.00000	ENVOLVEN TE	Combination	Min	-0.415	-1.427	-0.036	-4.168E-05
146	0.50000	ENVOLVEN TE	Combination	Min	-0.415	-1.014	-0.036	-4.168E-05
146	1.00000	ENVOLVEN TE	Combination	Min	-0.415	-0.605	-0.036	-4.168E-05
146	1.50000	ENVOLVEN TE	Combination	Min	-0.415	-0.231	-0.036	-4.168E-05
146	2.00000	ENVOLVEN TE	Combination	Min	-0.415	-1.006E-03	-0.036	-4.168E-05
146	2.50000	ENVOLVEN TE	Combination	Min	-0.415	0.150	-0.036	-4.168E-05
146	3.00000	ENVOLVEN TE	Combination	Min	-0.415	0.301	-0.036	-4.168E-05
146	3.50000	ENVOLVEN TE	Combination	Min	-0.415	0.453	-0.036	-4.168E-05
146	4.00000	ENVOLVEN TE	Combination	Min	-0.415	0.604	-0.036	-4.168E-05
147	0.00000	ENVOLVEN TE	Combination	Max	-0.113	-0.604	0.036	4.600E-05
147	0.50000	ENVOLVEN TE	Combination	Max	-0.113	-0.453	0.036	4.600E-05
147	1.00000	ENVOLVEN TE	Combination	Max	-0.113	-0.302	0.036	4.600E-05
147	1.50000	ENVOLVEN TE	Combination	Max	-0.113	-0.150	0.036	4.600E-05
147	2.00000	ENVOLVEN TE	Combination	Max	-0.113	9.522E-04	0.036	4.600E-05
147	2.50000	ENVOLVEN TE	Combination	Max	-0.113	0.231	0.036	4.600E-05
147	3.00000	ENVOLVEN TE	Combination	Max	-0.113	0.604	0.036	4.600E-05

Table: Element Forces - Frames, Part 1 of 2

Frame	Station m	OutputCase	CaseType	StepType	P KN	V2 KN	V3 KN	T KN-m
147	3.50000	ENVOLV TE	Combination	Max	-0.113	1.014	0.036	4.600E-05
147	4.00000	ENVOLV TE	Combination	Max	-0.113	1.427	0.036	4.600E-05
147	0.00000	ENVOLV TE	Combination	Min	-0.415	-1.882	-0.137	-6.388E-04
147	0.50000	ENVOLV TE	Combination	Min	-0.415	-1.468	-0.137	-6.388E-04
147	1.00000	ENVOLV TE	Combination	Min	-0.415	-1.055	-0.137	-6.388E-04
147	1.50000	ENVOLV TE	Combination	Min	-0.415	-0.641	-0.137	-6.388E-04
147	2.00000	ENVOLV TE	Combination	Min	-0.415	-0.268	-0.137	-6.388E-04
147	2.50000	ENVOLV TE	Combination	Min	-0.415	-0.016	-0.137	-6.388E-04
147	3.00000	ENVOLV TE	Combination	Min	-0.415	0.135	-0.137	-6.388E-04
147	3.50000	ENVOLV TE	Combination	Min	-0.415	0.287	-0.137	-6.388E-04
147	4.00000	ENVOLV TE	Combination	Min	-0.415	0.438	-0.137	-6.388E-04
148	0.00000	ENVOLV TE	Combination	Max	0.390	-0.477	0.132	-0.0022
148	0.50000	ENVOLV TE	Combination	Max	0.390	-0.326	0.132	-0.0022
148	1.00000	ENVOLV TE	Combination	Max	0.390	-0.174	0.132	-0.0022
148	1.50000	ENVOLV TE	Combination	Max	0.390	-0.023	0.132	-0.0022
148	2.00000	ENVOLV TE	Combination	Max	0.390	0.282	0.132	-0.0022
148	2.50000	ENVOLV TE	Combination	Max	0.390	0.695	0.132	-0.0022
148	3.00000	ENVOLV TE	Combination	Max	0.390	1.109	0.132	-0.0022
148	3.50000	ENVOLV TE	Combination	Max	0.390	1.523	0.132	-0.0022
148	4.00000	ENVOLV TE	Combination	Max	0.390	1.936	0.132	-0.0022
148	0.00000	ENVOLV TE	Combination	Min	-0.508	-1.373	-0.168	-0.0107
148	0.50000	ENVOLV TE	Combination	Min	-0.508	-0.959	-0.168	-0.0107
148	1.00000	ENVOLV TE	Combination	Min	-0.508	-0.545	-0.168	-0.0107
148	1.50000	ENVOLV TE	Combination	Min	-0.508	-0.138	-0.168	-0.0107
148	2.00000	ENVOLV TE	Combination	Min	-0.508	0.078	-0.168	-0.0107
148	2.50000	ENVOLV TE	Combination	Min	-0.508	0.229	-0.168	-0.0107
148	3.00000	ENVOLV TE	Combination	Min	-0.508	0.380	-0.168	-0.0107
148	3.50000	ENVOLV TE	Combination	Min	-0.508	0.531	-0.168	-0.0107
148	4.00000	ENVOLV TE	Combination	Min	-0.508	0.683	-0.168	-0.0107
149	0.00000	ENVOLV TE	Combination	Max	0.403	-0.581	0.157	0.0014

Table: Element Forces - Frames, Part 1 of 2

Frame	Station m	OutputCase	CaseType	StepType	P KN	V2 KN	V3 KN	T KN-m
149	0.50000	ENVOLVEN TE	Combination	Max	0.403	-0.429	0.157	0.0014
149	1.00000	ENVOLVEN TE	Combination	Max	0.403	-0.278	0.157	0.0014
149	1.50000	ENVOLVEN TE	Combination	Max	0.403	-0.127	0.157	0.0014
149	2.00000	ENVOLVEN TE	Combination	Max	0.403	0.025	0.157	0.0014
149	2.50000	ENVOLVEN TE	Combination	Max	0.403	0.414	0.157	0.0014
149	3.00000	ENVOLVEN TE	Combination	Max	0.403	0.828	0.157	0.0014
149	3.50000	ENVOLVEN TE	Combination	Max	0.403	1.241	0.157	0.0014
149	4.00000	ENVOLVEN TE	Combination	Max	0.403	1.655	0.157	0.0014
149	0.00000	ENVOLVEN TE	Combination	Min	-0.443	-1.654	-0.163	-0.0013
149	0.50000	ENVOLVEN TE	Combination	Min	-0.443	-1.240	-0.163	-0.0013
149	1.00000	ENVOLVEN TE	Combination	Min	-0.443	-0.827	-0.163	-0.0013
149	1.50000	ENVOLVEN TE	Combination	Min	-0.443	-0.413	-0.163	-0.0013
149	2.00000	ENVOLVEN TE	Combination	Min	-0.443	-0.024	-0.163	-0.0013
149	2.50000	ENVOLVEN TE	Combination	Min	-0.443	0.128	-0.163	-0.0013
149	3.00000	ENVOLVEN TE	Combination	Min	-0.443	0.279	-0.163	-0.0013
149	3.50000	ENVOLVEN TE	Combination	Min	-0.443	0.430	-0.163	-0.0013
149	4.00000	ENVOLVEN TE	Combination	Min	-0.443	0.581	-0.163	-0.0013
150	0.00000	ENVOLVEN TE	Combination	Max	0.036	-0.694	0.094	0.0110
150	0.50000	ENVOLVEN TE	Combination	Max	0.036	-0.542	0.094	0.0110
150	1.00000	ENVOLVEN TE	Combination	Max	0.036	-0.391	0.094	0.0110
150	1.50000	ENVOLVEN TE	Combination	Max	0.036	-0.240	0.094	0.0110
150	2.00000	ENVOLVEN TE	Combination	Max	0.036	-0.089	0.094	0.0110
150	2.50000	ENVOLVEN TE	Combination	Max	0.036	0.131	0.094	0.0110
150	3.00000	ENVOLVEN TE	Combination	Max	0.036	0.545	0.094	0.0110
150	3.50000	ENVOLVEN TE	Combination	Max	0.036	0.958	0.094	0.0110
150	4.00000	ENVOLVEN TE	Combination	Max	0.036	1.372	0.094	0.0110
150	0.00000	ENVOLVEN TE	Combination	Min	-0.145	-1.937	-0.052	0.0015
150	0.50000	ENVOLVEN TE	Combination	Min	-0.145	-1.523	-0.052	0.0015
150	1.00000	ENVOLVEN TE	Combination	Min	-0.145	-1.110	-0.052	0.0015
150	1.50000	ENVOLVEN TE	Combination	Min	-0.145	-0.696	-0.052	0.0015

Table: Element Forces - Frames, Part 1 of 2

Frame	Station m	OutputCase	CaseType	StepType	P KN	V2 KN	V3 KN	T KN-m
150	2.00000	ENVOLV TE	Combination	Min	-0.145	-0.282	-0.052	0.0015
150	2.50000	ENVOLV TE	Combination	Min	-0.145	0.033	-0.052	0.0015
150	3.00000	ENVOLV TE	Combination	Min	-0.145	0.185	-0.052	0.0015
150	3.50000	ENVOLV TE	Combination	Min	-0.145	0.336	-0.052	0.0015
150	4.00000	ENVOLV TE	Combination	Min	-0.145	0.487	-0.052	0.0015
151	0.00000	ENVOLV TE	Combination	Max	3.644	0.084	0.208	0.0034
151	0.50000	ENVOLV TE	Combination	Max	3.644	0.096	0.208	0.0034
151	1.00000	ENVOLV TE	Combination	Max	3.644	0.108	0.208	0.0034
151	1.50000	ENVOLV TE	Combination	Max	3.644	0.119	0.208	0.0034
151	2.00000	ENVOLV TE	Combination	Max	3.644	0.131	0.208	0.0034
151	2.50000	ENVOLV TE	Combination	Max	3.644	0.143	0.208	0.0034
151	3.00000	ENVOLV TE	Combination	Max	3.644	0.161	0.208	0.0034
151	3.50000	ENVOLV TE	Combination	Max	3.644	0.181	0.208	0.0034
151	4.00000	ENVOLV TE	Combination	Max	3.644	0.200	0.208	0.0034
151	0.00000	ENVOLV TE	Combination	Min	-0.172	-0.243	-0.122	-0.0035
151	0.50000	ENVOLV TE	Combination	Min	-0.172	-0.224	-0.122	-0.0035
151	1.00000	ENVOLV TE	Combination	Min	-0.172	-0.204	-0.122	-0.0035
151	1.50000	ENVOLV TE	Combination	Min	-0.172	-0.185	-0.122	-0.0035
151	2.00000	ENVOLV TE	Combination	Min	-0.172	-0.166	-0.122	-0.0035
151	2.50000	ENVOLV TE	Combination	Min	-0.172	-0.146	-0.122	-0.0035
151	3.00000	ENVOLV TE	Combination	Min	-0.172	-0.134	-0.122	-0.0035
151	3.50000	ENVOLV TE	Combination	Min	-0.172	-0.122	-0.122	-0.0035
151	4.00000	ENVOLV TE	Combination	Min	-0.172	-0.110	-0.122	-0.0035
152	0.00000	ENVOLV TE	Combination	Max	5.210	0.076	0.142	0.0033
152	0.50000	ENVOLV TE	Combination	Max	5.210	0.087	0.142	0.0033
152	1.00000	ENVOLV TE	Combination	Max	5.210	0.099	0.142	0.0033
152	1.50000	ENVOLV TE	Combination	Max	5.210	0.110	0.142	0.0033
152	2.00000	ENVOLV TE	Combination	Max	5.210	0.122	0.142	0.0033
152	2.50000	ENVOLV TE	Combination	Max	5.210	0.141	0.142	0.0033
152	3.00000	ENVOLV TE	Combination	Max	5.210	0.161	0.142	0.0033



Table: Element Forces - Frames, Part 1 of 2

Frame	Station m	OutputCase	CaseType	StepType	P KN	V2 KN	V3 KN	T KN-m
152	3.50000	ENVOLV TE	Combination	Max	5.210	0.180	0.142	0.0033
152	4.00000	ENVOLV TE	Combination	Max	5.210	0.200	0.142	0.0033
152	0.00000	ENVOLV TE	Combination	Min	0.737	-0.200	-0.148	-0.0037
152	0.50000	ENVOLV TE	Combination	Min	0.737	-0.181	-0.148	-0.0037
152	1.00000	ENVOLV TE	Combination	Min	0.737	-0.161	-0.148	-0.0037
152	1.50000	ENVOLV TE	Combination	Min	0.737	-0.142	-0.148	-0.0037
152	2.00000	ENVOLV TE	Combination	Min	0.737	-0.122	-0.148	-0.0037
152	2.50000	ENVOLV TE	Combination	Min	0.737	-0.111	-0.148	-0.0037
152	3.00000	ENVOLV TE	Combination	Min	0.737	-0.099	-0.148	-0.0037
152	3.50000	ENVOLV TE	Combination	Min	0.737	-0.087	-0.148	-0.0037
152	4.00000	ENVOLV TE	Combination	Min	0.737	-0.076	-0.148	-0.0037
153	0.00000	ENVOLV TE	Combination	Max	3.635	0.109	-2.430E-03	6.510E-04
153	0.50000	ENVOLV TE	Combination	Max	3.635	0.120	-2.430E-03	6.510E-04
153	1.00000	ENVOLV TE	Combination	Max	3.635	0.132	-2.430E-03	6.510E-04
153	1.50000	ENVOLV TE	Combination	Max	3.635	0.144	-2.430E-03	6.510E-04
153	2.00000	ENVOLV TE	Combination	Max	3.635	0.164	-2.430E-03	6.510E-04
153	2.50000	ENVOLV TE	Combination	Max	3.635	0.183	-2.430E-03	6.510E-04
153	3.00000	ENVOLV TE	Combination	Max	3.635	0.202	-2.430E-03	6.510E-04
153	3.50000	ENVOLV TE	Combination	Max	3.635	0.222	-2.430E-03	6.510E-04
153	4.00000	ENVOLV TE	Combination	Max	3.635	0.241	-2.430E-03	6.510E-04
153	0.00000	ENVOLV TE	Combination	Min	-0.178	-0.200	-0.101	3.773E-05
153	0.50000	ENVOLV TE	Combination	Min	-0.178	-0.181	-0.101	3.773E-05
153	1.00000	ENVOLV TE	Combination	Min	-0.178	-0.161	-0.101	3.773E-05
153	1.50000	ENVOLV TE	Combination	Min	-0.178	-0.142	-0.101	3.773E-05
153	2.00000	ENVOLV TE	Combination	Min	-0.178	-0.131	-0.101	3.773E-05
153	2.50000	ENVOLV TE	Combination	Min	-0.178	-0.119	-0.101	3.773E-05
153	3.00000	ENVOLV TE	Combination	Min	-0.178	-0.107	-0.101	3.773E-05
153	3.50000	ENVOLV TE	Combination	Min	-0.178	-0.096	-0.101	3.773E-05
153	4.00000	ENVOLV TE	Combination	Min	-0.178	-0.084	-0.101	3.773E-05
154	0.00000	ENVOLV TE	Combination	Max	0.317	-0.014	0.397	-0.0147

Table: Element Forces - Frames, Part 1 of 2

Frame	Station m	OutputCase	CaseType	StepType	P KN	V2 KN	V3 KN	T KN-m
154	0.63222	ENVOLV TE	Combination	Max	0.314	1.410E-04	0.397	-0.0147
154	1.26445	ENVOLV TE	Combination	Max	0.312	0.015	0.397	-0.0147
154	0.00000	ENVOLV TE	Combination	Min	-7.244	-0.473	-0.056	-0.0459
154	0.63222	ENVOLV TE	Combination	Min	-7.248	-0.448	-0.056	-0.0459
154	1.26445	ENVOLV TE	Combination	Min	-7.252	-0.424	-0.056	-0.0459
155	0.00000	ENVOLV TE	Combination	Max	-1.607	-0.153	0.248	7.008E-04
155	0.63238	ENVOLV TE	Combination	Max	-1.609	-0.138	0.248	7.008E-04
155	1.26477	ENVOLV TE	Combination	Max	-1.611	-0.123	0.248	7.008E-04
155	0.00000	ENVOLV TE	Combination	Min	-19.595	-1.250	-0.248	-7.290E-04
155	0.63238	ENVOLV TE	Combination	Min	-19.598	-1.226	-0.248	-7.290E-04
155	1.26477	ENVOLV TE	Combination	Min	-19.602	-1.201	-0.248	-7.290E-04
156	0.00000	ENVOLV TE	Combination	Max	0.317	-0.015	0.056	0.0459
156	0.63222	ENVOLV TE	Combination	Max	0.315	-2.551E-04	0.056	0.0459
156	1.26445	ENVOLV TE	Combination	Max	0.313	0.014	0.056	0.0459
156	0.00000	ENVOLV TE	Combination	Min	-7.243	-0.474	-0.398	0.0147
156	0.63222	ENVOLV TE	Combination	Min	-7.247	-0.449	-0.398	0.0147
156	1.26445	ENVOLV TE	Combination	Min	-7.250	-0.425	-0.398	0.0147
157	0.00000	ENVOLV TE	Combination	Max	0.298	0.434	0.084	0.0494
157	0.63222	ENVOLV TE	Combination	Max	0.300	0.459	0.084	0.0494
157	1.26445	ENVOLV TE	Combination	Max	0.303	0.483	0.084	0.0494
157	0.00000	ENVOLV TE	Combination	Min	-7.512	-7.598E-03	-0.477	0.0162
157	0.63222	ENVOLV TE	Combination	Min	-7.508	6.964E-03	-0.477	0.0162
157	1.26445	ENVOLV TE	Combination	Min	-7.505	0.022	-0.477	0.0162
158	0.00000	ENVOLV TE	Combination	Max	-1.748	1.153	0.333	-0.0031
158	0.63207	ENVOLV TE	Combination	Max	-1.746	1.177	0.333	-0.0031
158	1.26413	ENVOLV TE	Combination	Max	-1.744	1.202	0.333	-0.0031
158	0.00000	ENVOLV TE	Combination	Min	-17.398	0.017	-0.217	-0.0115
158	0.63207	ENVOLV TE	Combination	Min	-17.395	0.032	-0.217	-0.0115
158	1.26413	ENVOLV TE	Combination	Min	-17.391	0.046	-0.217	-0.0115
159	0.00000	ENVOLV TE	Combination	Max	-0.799	1.105	0.226	0.0116

Table: Element Forces - Frames, Part 1 of 2

Frame	Station m	OutputCase	CaseType	StepType	P KN	V2 KN	V3 KN	T KN-m
159	0.63207	ENVOLV TE	Combination	Max	-0.797	1.129	0.226	0.0116
159	1.26413	ENVOLV TE	Combination	Max	-0.795	1.153	0.226	0.0116
159	0.00000	ENVOLV TE	Combination	Min	-18.167	0.083	-0.329	0.0028
159	0.63207	ENVOLV TE	Combination	Min	-18.163	0.098	-0.329	0.0028
159	1.26413	ENVOLV TE	Combination	Min	-18.160	0.112	-0.329	0.0028
160	0.00000	ENVOLV TE	Combination	Max	0.203	0.436	0.447	-0.0162
160	0.63222	ENVOLV TE	Combination	Max	0.206	0.460	0.447	-0.0162
160	1.26445	ENVOLV TE	Combination	Max	0.208	0.484	0.447	-0.0162
160	0.00000	ENVOLV TE	Combination	Min	-7.419	-8.057E-03	-0.060	-0.0491
160	0.63222	ENVOLV TE	Combination	Min	-7.415	6.506E-03	-0.060	-0.0491
160	1.26445	ENVOLV TE	Combination	Min	-7.411	0.021	-0.060	-0.0491
161	0.00000	ENVOLV TE	Combination	Max	4.686	-0.055	0.971	-0.0189
161	0.50000	ENVOLV TE	Combination	Max	4.686	-0.043	0.971	-0.0189
161	1.00000	ENVOLV TE	Combination	Max	4.686	-0.032	0.971	-0.0189
161	0.00000	ENVOLV TE	Combination	Min	-0.133	-0.575	0.222	-0.0623
161	0.50000	ENVOLV TE	Combination	Min	-0.133	-0.555	0.222	-0.0623
161	1.00000	ENVOLV TE	Combination	Min	-0.133	-0.536	0.222	-0.0623
162	0.00000	ENVOLV TE	Combination	Max	5.908	0.037	0.231	0.0189
162	0.50000	ENVOLV TE	Combination	Max	5.908	0.056	0.231	0.0189
162	1.00000	ENVOLV TE	Combination	Max	5.908	0.076	0.231	0.0189
162	0.00000	ENVOLV TE	Combination	Min	-0.195	-0.013	5.544E-03	-0.0015
162	0.50000	ENVOLV TE	Combination	Min	-0.195	-9.889E-04	5.544E-03	-0.0015
162	1.00000	ENVOLV TE	Combination	Min	-0.195	0.011	5.544E-03	-0.0015
163	0.00000	ENVOLV TE	Combination	Max	3.807	0.040	-0.040	0.0560
163	0.50000	ENVOLV TE	Combination	Max	3.807	0.060	-0.040	0.0560
163	1.00000	ENVOLV TE	Combination	Max	3.807	0.079	-0.040	0.0560
163	0.00000	ENVOLV TE	Combination	Min	-1.269	-0.013	-0.401	0.0097
163	0.50000	ENVOLV TE	Combination	Min	-1.269	-1.398E-03	-0.401	0.0097
163	1.00000	ENVOLV TE	Combination	Min	-1.269	0.010	-0.401	0.0097
164	0.00000	ENVOLV TE	Combination	Max	2.098	0.119	-0.162	0.0474

Table: Element Forces - Frames, Part 1 of 2

Frame	Station m	OutputCase	CaseType	StepType	P KN	V2 KN	V3 KN	T KN-m
164	0.49984	ENVOLV TE	Combination	Max	2.098	0.138	-0.162	0.0474
164	0.99968	ENVOLV TE	Combination	Max	2.098	0.158	-0.162	0.0474
164	0.00000	ENVOLV TE	Combination	Min	-3.098	-0.018	-1.450	0.0127
164	0.49984	ENVOLV TE	Combination	Min	-3.098	-6.430E-03	-1.450	0.0127
164	0.99968	ENVOLV TE	Combination	Min	-3.098	5.217E-03	-1.450	0.0127
165	0.00000	ENVOLV TE	Combination	Max	9.331	-0.045	0.099	0.0167
165	0.50016	ENVOLV TE	Combination	Max	9.331	-0.034	0.099	0.0167
165	1.00032	ENVOLV TE	Combination	Max	9.331	-0.022	0.099	0.0167
165	0.00000	ENVOLV TE	Combination	Min	-0.074	-1.357	-0.368	0.0039
165	0.50016	ENVOLV TE	Combination	Min	-0.074	-1.337	-0.368	0.0039
165	1.00032	ENVOLV TE	Combination	Min	-0.074	-1.318	-0.368	0.0039
166	0.00000	ENVOLV TE	Combination	Max	10.797	0.110	0.086	0.0046
166	0.50000	ENVOLV TE	Combination	Max	10.797	0.129	0.086	0.0046
166	1.00000	ENVOLV TE	Combination	Max	10.797	0.148	0.086	0.0046
166	0.00000	ENVOLV TE	Combination	Min	1.228	-8.241E-03	-0.120	-0.0085
166	0.50000	ENVOLV TE	Combination	Min	1.228	3.409E-03	-0.120	-0.0085
166	1.00000	ENVOLV TE	Combination	Min	1.228	0.015	-0.120	-0.0085
167	0.00000	ENVOLV TE	Combination	Max	4.924	0.101	0.173	0.0077
167	0.50000	ENVOLV TE	Combination	Max	4.924	0.120	0.173	0.0077
167	1.00000	ENVOLV TE	Combination	Max	4.924	0.139	0.173	0.0077
167	0.00000	ENVOLV TE	Combination	Min	-0.349	4.582E-03	-0.077	-0.0206
167	0.50000	ENVOLV TE	Combination	Min	-0.349	0.016	-0.077	-0.0206
167	1.00000	ENVOLV TE	Combination	Min	-0.349	0.028	-0.077	-0.0206
168	0.00000	ENVOLV TE	Combination	Max	0.743	0.721	0.644	0.0039
168	0.49984	ENVOLV TE	Combination	Max	0.743	0.741	0.644	0.0039
168	0.99968	ENVOLV TE	Combination	Max	0.743	0.760	0.644	0.0039
168	0.00000	ENVOLV TE	Combination	Min	-5.202	-0.401	-0.396	-0.0153
168	0.49984	ENVOLV TE	Combination	Min	-5.202	-0.389	-0.396	-0.0153
168	0.99968	ENVOLV TE	Combination	Min	-5.202	-0.377	-0.396	-0.0153
169	0.00000	ENVOLV TE	Combination	Max	10.590	-0.134	0.381	-0.0039

Table: Element Forces - Frames, Part 1 of 2

Frame	Station m	OutputCase	CaseType	StepType	P KN	V2 KN	V3 KN	T KN-m
169	0.50016	ENVOLV TE	Combination	Max	10.590	-0.122	0.381	-0.0039
169	1.00032	ENVOLV TE	Combination	Max	10.590	-0.111	0.381	-0.0039
169	0.00000	ENVOLV TE	Combination	Min	1.048	-1.304	-0.104	-0.0168
169	0.50016	ENVOLV TE	Combination	Min	1.048	-1.285	-0.104	-0.0168
169	1.00032	ENVOLV TE	Combination	Min	1.048	-1.266	-0.104	-0.0168
170	0.00000	ENVOLV TE	Combination	Max	12.525	0.103	0.124	0.0082
170	0.50000	ENVOLV TE	Combination	Max	12.525	0.123	0.124	0.0082
170	1.00000	ENVOLV TE	Combination	Max	12.525	0.142	0.124	0.0082
170	0.00000	ENVOLV TE	Combination	Min	1.793	-4.719E-03	-0.088	-0.0044
170	0.50000	ENVOLV TE	Combination	Min	1.793	6.931E-03	-0.088	-0.0044
170	1.00000	ENVOLV TE	Combination	Min	1.793	0.019	-0.088	-0.0044
171	0.00000	ENVOLV TE	Combination	Max	6.311	0.107	0.071	0.0205
171	0.50000	ENVOLV TE	Combination	Max	6.311	0.127	0.071	0.0205
171	1.00000	ENVOLV TE	Combination	Max	6.311	0.146	0.071	0.0205
171	0.00000	ENVOLV TE	Combination	Min	0.690	-5.691E-03	-0.171	-0.0076
171	0.50000	ENVOLV TE	Combination	Min	0.690	5.959E-03	-0.171	-0.0076
171	1.00000	ENVOLV TE	Combination	Min	0.690	0.018	-0.171	-0.0076
172	0.00000	ENVOLV TE	Combination	Max	1.254	0.337	0.386	0.0152
172	0.49984	ENVOLV TE	Combination	Max	1.254	0.357	0.386	0.0152
172	0.99968	ENVOLV TE	Combination	Max	1.254	0.376	0.386	0.0152
172	0.00000	ENVOLV TE	Combination	Min	-3.445	4.651E-03	-0.635	-0.0039
172	0.49984	ENVOLV TE	Combination	Min	-3.445	0.016	-0.635	-0.0039
172	0.99968	ENVOLV TE	Combination	Min	-3.445	0.028	-0.635	-0.0039
173	0.00000	ENVOLV TE	Combination	Max	4.568	-0.048	-0.224	0.0623
173	0.50000	ENVOLV TE	Combination	Max	4.568	-0.036	-0.224	0.0623
173	1.00000	ENVOLV TE	Combination	Max	4.568	-0.024	-0.224	0.0623
173	0.00000	ENVOLV TE	Combination	Min	0.090	-0.581	-0.975	0.0189
173	0.50000	ENVOLV TE	Combination	Min	0.090	-0.561	-0.975	0.0189
173	1.00000	ENVOLV TE	Combination	Min	0.090	-0.542	-0.975	0.0189
174	0.00000	ENVOLV TE	Combination	Max	5.761	0.036	-6.579E-03	0.0016

Table: Element Forces - Frames, Part 1 of 2

Frame	Station m	OutputCase	CaseType	StepType	P KN	V2 KN	V3 KN	T KN-m
174	0.50000	ENVOLVEN TE	Combination	Max	5.761	0.055	-6.579E-03	0.0016
174	1.00000	ENVOLVEN TE	Combination	Max	5.761	0.075	-6.579E-03	0.0016
174	0.00000	ENVOLVEN TE	Combination	Min	0.073	-0.012	-0.231	-0.0188
174	0.50000	ENVOLVEN TE	Combination	Min	0.073	1.439E-04	-0.231	-0.0188
174	1.00000	ENVOLVEN TE	Combination	Min	0.073	0.012	-0.231	-0.0188
175	0.00000	ENVOLVEN TE	Combination	Max	3.631	0.039	0.400	-0.0096
175	0.50000	ENVOLVEN TE	Combination	Max	3.631	0.058	0.400	-0.0096
175	1.00000	ENVOLVEN TE	Combination	Max	3.631	0.077	0.400	-0.0096
175	0.00000	ENVOLVEN TE	Combination	Min	-0.959	-0.012	0.039	-0.0559
175	0.50000	ENVOLVEN TE	Combination	Min	-0.959	1.214E-04	0.039	-0.0559
175	1.00000	ENVOLVEN TE	Combination	Min	-0.959	0.012	0.039	-0.0559
176	0.00000	ENVOLVEN TE	Combination	Max	1.628	0.120	1.449	-0.0127
176	0.49984	ENVOLVEN TE	Combination	Max	1.628	0.140	1.449	-0.0127
176	0.99968	ENVOLVEN TE	Combination	Max	1.628	0.159	1.449	-0.0127
176	0.00000	ENVOLVEN TE	Combination	Min	-2.580	-0.019	0.159	-0.0474
176	0.49984	ENVOLVEN TE	Combination	Min	-2.580	-6.906E-03	0.159	-0.0474
176	0.99968	ENVOLVEN TE	Combination	Min	-2.580	4.741E-03	0.159	-0.0474
177	0.00000	ENVOLVEN TE	Combination	Max	1.663	7.068E-03	1.426	-0.0080
177	0.50016	ENVOLVEN TE	Combination	Max	1.663	0.019	1.426	-0.0080
177	1.00032	ENVOLVEN TE	Combination	Max	1.663	0.030	1.426	-0.0080
177	0.00000	ENVOLVEN TE	Combination	Min	-2.450	-0.132	0.176	-0.0413
177	0.50016	ENVOLVEN TE	Combination	Min	-2.450	-0.113	0.176	-0.0413
177	1.00032	ENVOLVEN TE	Combination	Min	-2.450	-0.093	0.176	-0.0413
178	0.00000	ENVOLVEN TE	Combination	Max	3.716	-0.012	0.394	-0.0096
178	0.50000	ENVOLVEN TE	Combination	Max	3.716	6.881E-05	0.394	-0.0096
178	1.00000	ENVOLVEN TE	Combination	Max	3.716	0.012	0.394	-0.0096
178	0.00000	ENVOLVEN TE	Combination	Min	-0.904	-0.077	0.037	-0.0523
178	0.50000	ENVOLVEN TE	Combination	Min	-0.904	-0.058	0.037	-0.0523
178	1.00000	ENVOLVEN TE	Combination	Min	-0.904	-0.039	0.037	-0.0523
179	0.00000	ENVOLVEN TE	Combination	Max	5.775	-0.011	-9.621E-03	0.0014

Table: Element Forces - Frames, Part 1 of 2

Frame	Station m	OutputCase	CaseType	StepType	P KN	V2 KN	V3 KN	T KN-m
179	0.50000	ENVOLV TE	Combination	Max	5.775	6.331E-04	-9.621E-03	0.0014
179	1.00000	ENVOLV TE	Combination	Max	5.775	0.012	-9.621E-03	0.0014
179	0.00000	ENVOLV TE	Combination	Min	0.086	-0.074	-0.210	-0.0179
179	0.50000	ENVOLV TE	Combination	Min	0.086	-0.054	-0.210	-0.0179
179	1.00000	ENVOLV TE	Combination	Min	0.086	-0.035	-0.210	-0.0179
180	0.00000	ENVOLV TE	Combination	Max	4.578	0.532	-0.210	0.0567
180	0.50000	ENVOLV TE	Combination	Max	4.578	0.551	-0.210	0.0567
180	1.00000	ENVOLV TE	Combination	Max	4.578	0.570	-0.210	0.0567
180	0.00000	ENVOLV TE	Combination	Min	0.095	0.019	-0.902	0.0170
180	0.50000	ENVOLV TE	Combination	Min	0.095	0.031	-0.902	0.0170
180	1.00000	ENVOLV TE	Combination	Min	0.095	0.043	-0.902	0.0170
181	0.00000	ENVOLV TE	Combination	Max	0.773	-0.033	0.451	0.0090
181	0.50016	ENVOLV TE	Combination	Max	0.773	-0.022	0.451	0.0090
181	1.00032	ENVOLV TE	Combination	Max	0.773	-9.950E-03	0.451	0.0090
181	0.00000	ENVOLV TE	Combination	Min	-3.770	-0.381	-0.451	-0.0089
181	0.50016	ENVOLV TE	Combination	Min	-3.770	-0.361	-0.451	-0.0089
181	1.00032	ENVOLV TE	Combination	Min	-3.770	-0.342	-0.451	-0.0089
182	0.00000	ENVOLV TE	Combination	Max	6.344	-0.023	0.102	0.0111
182	0.50000	ENVOLV TE	Combination	Max	6.344	-0.011	0.102	0.0111
182	1.00000	ENVOLV TE	Combination	Max	6.344	6.127E-04	0.102	0.0111
182	0.00000	ENVOLV TE	Combination	Min	0.709	-0.156	-0.102	-0.0111
182	0.50000	ENVOLV TE	Combination	Min	0.709	-0.137	-0.102	-0.0111
182	1.00000	ENVOLV TE	Combination	Min	0.709	-0.117	-0.102	-0.0111
183	0.00000	ENVOLV TE	Combination	Max	13.178	-0.023	0.098	0.0051
183	0.50000	ENVOLV TE	Combination	Max	13.178	-0.011	0.098	0.0051
183	1.00000	ENVOLV TE	Combination	Max	13.178	5.706E-04	0.098	0.0051
183	0.00000	ENVOLV TE	Combination	Min	1.852	-0.150	-0.098	-0.0050
183	0.50000	ENVOLV TE	Combination	Min	1.852	-0.131	-0.098	-0.0050
183	1.00000	ENVOLV TE	Combination	Min	1.852	-0.112	-0.098	-0.0050
184	0.00000	ENVOLV TE	Combination	Max	11.069	1.360	0.190	0.0013

Table: Element Forces - Frames, Part 1 of 2

Frame	Station m	OutputCase	CaseType	StepType	P KN	V2 KN	V3 KN	T KN-m
184	0.49984	ENVOLV TE	Combination	Max	11.069	1.380	0.190	0.0013
184	0.99968	ENVOLV TE	Combination	Max	11.069	1.399	0.190	0.0013
184	0.00000	ENVOLV TE	Combination	Min	1.141	0.149	-0.189	-0.0013
184	0.49984	ENVOLV TE	Combination	Min	1.141	0.160	-0.189	-0.0013
184	0.99968	ENVOLV TE	Combination	Min	1.141	0.172	-0.189	-0.0013
185	0.00000	ENVOLV TE	Combination	Max	1.662	6.840E-03	-0.176	0.0413
185	0.50016	ENVOLV TE	Combination	Max	1.662	0.018	-0.176	0.0413
185	1.00032	ENVOLV TE	Combination	Max	1.662	0.030	-0.176	0.0413
185	0.00000	ENVOLV TE	Combination	Min	-2.452	-0.133	-1.426	0.0080
185	0.50016	ENVOLV TE	Combination	Min	-2.452	-0.114	-1.426	0.0080
185	1.00032	ENVOLV TE	Combination	Min	-2.452	-0.094	-1.426	0.0080
186	0.00000	ENVOLV TE	Combination	Max	3.714	-0.011	-0.036	0.0523
186	0.50000	ENVOLV TE	Combination	Max	3.714	1.566E-04	-0.036	0.0523
186	1.00000	ENVOLV TE	Combination	Max	3.714	0.012	-0.036	0.0523
186	0.00000	ENVOLV TE	Combination	Min	-0.905	-0.077	-0.393	0.0096
186	0.50000	ENVOLV TE	Combination	Min	-0.905	-0.058	-0.393	0.0096
186	1.00000	ENVOLV TE	Combination	Min	-0.905	-0.038	-0.393	0.0096
187	0.00000	ENVOLV TE	Combination	Max	5.773	-0.011	0.210	0.0179
187	0.50000	ENVOLV TE	Combination	Max	5.773	6.377E-04	0.210	0.0179
187	1.00000	ENVOLV TE	Combination	Max	5.773	0.012	0.210	0.0179
187	0.00000	ENVOLV TE	Combination	Min	0.085	-0.074	9.679E-03	-0.0014
187	0.50000	ENVOLV TE	Combination	Min	0.085	-0.054	9.679E-03	-0.0014
187	1.00000	ENVOLV TE	Combination	Min	0.085	-0.035	9.679E-03	-0.0014
188	0.00000	ENVOLV TE	Combination	Max	4.577	0.532	0.902	-0.0170
188	0.50000	ENVOLV TE	Combination	Max	4.577	0.551	0.902	-0.0170
188	1.00000	ENVOLV TE	Combination	Max	4.577	0.570	0.902	-0.0170
188	0.00000	ENVOLV TE	Combination	Min	0.094	0.019	0.210	-0.0567
188	0.50000	ENVOLV TE	Combination	Min	0.094	0.031	0.210	-0.0567
188	1.00000	ENVOLV TE	Combination	Min	0.094	0.043	0.210	-0.0567
189	0.00000	ENVOLV TE	Combination	Max	0.731	-0.043	0.013	0.0031



Table: Element Forces - Frames, Part 1 of 2

Frame	Station m	OutputCase	CaseType	StepType	P KN	V2 KN	V3 KN	T KN-m
189	2.36115	ENVOLV EN TE	Combination	Max	0.761	3.832E-03	0.013	0.0031
189	4.72230	ENVOLV EN TE	Combination	Max	0.790	0.081	0.013	0.0031
189	0.00000	ENVOLV EN TE	Combination	Min	-2.944	-0.086	-7.639E-03	-0.0022
189	2.36115	ENVOLV EN TE	Combination	Min	-2.895	-8.477E-03	-7.639E-03	-0.0022
189	4.72230	ENVOLV EN TE	Combination	Min	-2.846	0.041	-7.639E-03	-0.0022

Table: Element Forces - Frames, Part 2 of 2

Table: Element Forces - Frames, Part 2 of 2

Frame	Station m	OutputCase	StepType	M2 KN-m	M3 KN-m	FrameElem	ElemStation m
1	0.00000	ENVOLV EN TE	Max	-0.2938	-0.3446	1-1	0.00000
1	0.13956	ENVOLV EN TE	Max	-0.1330	-0.2347	1-1	0.13956
1	0.13956	ENVOLV EN TE	Max	-0.2149	0.0261	1-2	0.00000
1	1.32478	ENVOLV EN TE	Max	-0.0919	0.0070	1-2	1.18522
1	2.64956	ENVOLV EN TE	Max	0.2187	0.0112	1-2	2.51000
1	0.00000	ENVOLV EN TE	Min	-0.8946	-1.0708	1-1	0.00000
1	0.13956	ENVOLV EN TE	Min	-0.4813	-0.7717	1-1	0.13956
1	0.13956	ENVOLV EN TE	Min	-0.7266	-0.0499	1-2	0.00000
1	1.32478	ENVOLV EN TE	Min	-0.2881	-0.0484	1-2	1.18522
1	2.64956	ENVOLV EN TE	Min	0.0393	-0.0736	1-2	2.51000
2	0.00000	ENVOLV EN TE	Max	6.801E-17	8.264E-18	2-1	0.00000
2	1.85313	ENVOLV EN TE	Max	0.1417	-0.0050	2-1	1.85313
2	2.51000	ENVOLV EN TE	Max	0.1920	-0.0068	2-1	2.51000
2	2.51000	ENVOLV EN TE	Max	0.3263	0.0330	2-2	0.00000
2	3.70627	ENVOLV EN TE	Max	1.3861	9.568E-04	2-2	1.19627
2	0.00000	ENVOLV EN TE	Min	-6.801E-17	-1.381E-17	2-1	0.00000
2	1.85313	ENVOLV EN TE	Min	-0.2403	-0.0397	2-1	1.85313
2	2.51000	ENVOLV EN TE	Min	-0.3255	-0.0538	2-1	2.51000
2	2.51000	ENVOLV EN TE	Min	-0.3495	0.0031	2-2	0.00000
2	3.70627	ENVOLV EN TE	Min	0.1490	-0.0330	2-2	1.19627
3	0.00000	ENVOLV EN TE	Max	0.0028	-0.0174	3-1	0.00000

Table: Element Forces - Frames, Part 2 of 2

Frame	Station m	OutputCase	StepType	M2 KN-m	M3 KN-m	FrameElem	ElemStation m
3	2.36115	ENVOLVENTE	Max	0.0771	0.0495	3-1	2.36115
3	4.72230	ENVOLVENTE	Max	0.1648	-0.0204	3-1	4.72230
3	0.00000	ENVOLVENTE	Min	-0.0173	-0.0557	3-1	0.00000
3	2.36115	ENVOLVENTE	Min	-0.0021	0.0224	3-1	2.36115
3	4.72230	ENVOLVENTE	Min	-0.0023	-0.0595	3-1	4.72230
4	0.00000	ENVOLVENTE	Max	8.231E-04	-0.0702	4-1	0.00000
4	2.36115	ENVOLVENTE	Max	0.0100	0.0219	4-1	2.36115
4	4.72230	ENVOLVENTE	Max	0.0312	0.0036	4-1	4.72230
4	0.00000	ENVOLVENTE	Min	-0.0194	-0.1754	4-1	0.00000
4	2.36115	ENVOLVENTE	Min	-0.0321	0.0030	4-1	2.36115
4	4.72230	ENVOLVENTE	Min	-0.0558	-0.0416	4-1	4.72230
5	0.00000	ENVOLVENTE	Max	0.0194	-0.0703	5-1	0.00000
5	2.36115	ENVOLVENTE	Max	0.0322	0.0220	5-1	2.36115
5	4.72230	ENVOLVENTE	Max	0.0559	0.0040	5-1	4.72230
5	0.00000	ENVOLVENTE	Min	-8.416E-04	-0.1756	5-1	0.00000
5	2.36115	ENVOLVENTE	Min	-0.0100	0.0031	5-1	2.36115
5	4.72230	ENVOLVENTE	Min	-0.0312	-0.0414	5-1	4.72230
6	0.00000	ENVOLVENTE	Max	0.0024	-0.0185	6-1	0.00000
6	2.36115	ENVOLVENTE	Max	0.0624	0.0514	6-1	2.36115
6	4.72230	ENVOLVENTE	Max	0.1314	-0.0182	6-1	4.72230
6	0.00000	ENVOLVENTE	Min	-0.0131	-0.0571	6-1	0.00000
6	2.36115	ENVOLVENTE	Min	-0.0023	0.0231	6-1	2.36115
6	4.72230	ENVOLVENTE	Min	-0.0036	-0.0555	6-1	4.72230
7	0.00000	ENVOLVENTE	Max	0.0021	-0.0166	7-1	0.00000
7	2.36115	ENVOLVENTE	Max	0.0145	0.0636	7-1	2.36115
7	4.72230	ENVOLVENTE	Max	0.0307	-0.0085	7-1	4.72230
7	0.00000	ENVOLVENTE	Min	-0.0021	-0.0540	7-1	0.00000
7	2.36115	ENVOLVENTE	Min	-0.0145	0.0254	7-1	2.36115
7	4.72230	ENVOLVENTE	Min	-0.0308	-0.0474	7-1	4.72230
8	0.00000	ENVOLVENTE	Max	0.0230	-0.0798	8-1	0.00000

Table: Element Forces - Frames, Part 2 of 2

Frame	Station m	OutputCase	StepType	M2 KN-m	M3 KN-m	FrameElem	ElemStation m
8	2.36115	ENVOLVENTE	Max	0.0449	0.0344	8-1	2.36115
8	4.72230	ENVOLVENTE	Max	0.0798	0.0654	8-1	4.72230
8	0.00000	ENVOLVENTE	Min	-0.0020	-0.2050	8-1	0.00000
8	2.36115	ENVOLVENTE	Min	-0.0073	0.0109	8-1	2.36115
8	4.72230	ENVOLVENTE	Min	-0.0276	-0.0079	8-1	4.72230
9	0.00000	ENVOLVENTE	Max	0.1073	-0.0721	9-1	0.00000
9	2.36115	ENVOLVENTE	Max	0.0069	0.0345	9-1	2.36115
9	4.72230	ENVOLVENTE	Max	0.1082	0.0699	9-1	4.72230
9	0.00000	ENVOLVENTE	Min	-0.1220	-0.2062	9-1	0.00000
9	2.36115	ENVOLVENTE	Min	-0.0491	0.0126	9-1	2.36115
9	4.72230	ENVOLVENTE	Min	-0.1691	-0.0032	9-1	4.72230
10	0.00000	ENVOLVENTE	Max	0.1134	0.0038	10-1	0.00000
10	2.36115	ENVOLVENTE	Max	0.0017	0.0524	10-1	2.36115
10	4.72230	ENVOLVENTE	Max	0.0383	-0.0122	10-1	4.72230
10	0.00000	ENVOLVENTE	Min	-0.1048	-0.0752	10-1	0.00000
10	2.36115	ENVOLVENTE	Min	-0.0778	0.0191	10-1	2.36115
10	4.72230	ENVOLVENTE	Min	-0.1870	-0.0689	10-1	4.72230
11	0.00000	ENVOLVENTE	Max	0.0969	-0.0184	11-1	0.00000
11	2.36115	ENVOLVENTE	Max	0.0330	0.0912	11-1	2.36115
11	4.72230	ENVOLVENTE	Max	0.1566	0.0936	11-1	4.72230
11	0.00000	ENVOLVENTE	Min	-0.1122	-0.0891	11-1	0.00000
11	2.36115	ENVOLVENTE	Min	0.0063	-0.0251	11-1	2.36115
11	4.72230	ENVOLVENTE	Min	-0.0811	-0.1518	11-1	4.72230
12	0.00000	ENVOLVENTE	Max	0.2179	0.1802	12-1	0.00000
12	0.13956	ENVOLVENTE	Max	0.0305	0.2104	12-1	0.13956
12	0.13956	ENVOLVENTE	Max	0.1041	1.0469	12-2	0.00000
12	0.92478	ENVOLVENTE	Max	0.0728	0.0943	12-2	0.78522
12	1.84956	ENVOLVENTE	Max	0.0361	1.0614	12-2	1.71000
12	0.00000	ENVOLVENTE	Min	0.0317	-0.3864	12-1	0.00000
12	0.13956	ENVOLVENTE	Min	-0.0644	-0.7046	12-1	0.13956

Table: Element Forces - Frames, Part 2 of 2

Frame	Station m	OutputCase	StepType	M2 KN-m	M3 KN-m	FrameElem	ElemStation m
12	0.13956	ENVOLVENTE	Min	0.0229	-1.2490	12-2	0.00000
12	0.92478	ENVOLVENTE	Min	0.0141	-0.1881	12-2	0.78522
12	1.84956	ENVOLVENTE	Min	0.0035	-1.0277	12-2	1.71000
13	0.00000	ENVOLVENTE	Max	0.0509	1.0969	13-1	0.00000
13	1.45313	ENVOLVENTE	Max	0.2197	0.6965	13-1	1.45313
13	1.71000	ENVOLVENTE	Max	0.2511	0.9911	13-1	1.71000
13	1.71000	ENVOLVENTE	Max	0.5080	0.3883	13-2	0.00000
13	2.90627	ENVOLVENTE	Max	0.4292	0.0810	13-2	1.19627
13	0.00000	ENVOLVENTE	Min	-0.0858	-0.9698	13-1	0.00000
13	1.45313	ENVOLVENTE	Min	-0.1354	-0.8206	13-1	1.45313
13	1.71000	ENVOLVENTE	Min	-0.1457	-1.1596	13-1	1.71000
13	1.71000	ENVOLVENTE	Min	-0.5213	-0.3989	13-2	0.00000
13	2.90627	ENVOLVENTE	Min	-0.6152	-0.1224	13-2	1.19627
14	0.00000	ENVOLVENTE	Max	-0.0318	-0.0145	14-1	0.00000
14	0.13956	ENVOLVENTE	Max	0.0537	-0.0644	14-1	0.13956
14	0.13956	ENVOLVENTE	Max	-0.0126	0.0165	14-2	0.00000
14	1.32478	ENVOLVENTE	Max	-0.0071	-0.0062	14-2	1.18522
14	2.64956	ENVOLVENTE	Max	0.0023	-0.0169	14-2	2.51000
14	0.00000	ENVOLVENTE	Min	-0.2239	-0.2375	14-1	0.00000
14	0.13956	ENVOLVENTE	Min	-0.0290	-0.4977	14-1	0.13956
14	0.13956	ENVOLVENTE	Min	-0.1028	-0.1043	14-2	0.00000
14	1.32478	ENVOLVENTE	Min	-0.0540	-0.0754	14-2	1.18522
14	2.64956	ENVOLVENTE	Min	-0.0022	-0.0551	14-2	2.51000
15	0.00000	ENVOLVENTE	Max	0.0901	0.0774	15-1	0.00000
15	1.85313	ENVOLVENTE	Max	0.1172	-0.0118	15-1	1.85313
15	2.51000	ENVOLVENTE	Max	0.1463	-0.0202	15-1	2.51000
15	2.51000	ENVOLVENTE	Max	0.5308	0.0251	15-2	0.00000
15	3.70627	ENVOLVENTE	Max	0.6153	-0.0011	15-2	1.19627
15	0.00000	ENVOLVENTE	Min	0.0050	-0.0131	15-1	0.00000
15	1.85313	ENVOLVENTE	Min	-0.1701	-0.0708	15-1	1.85313

Table: Element Forces - Frames, Part 2 of 2

Frame	Station m	OutputCase	StepType	M2 KN-m	M3 KN-m	FrameElem	ElemStation m
15	2.51000	ENVOLVENTE	Min	-0.2512	-0.1137	15-1	2.51000
15	2.51000	ENVOLVENTE	Min	-0.5126	-9.024E-05	15-2	0.00000
15	3.70627	ENVOLVENTE	Min	-0.4327	-0.0561	15-2	1.19627
16	0.00000	ENVOLVENTE	Max	0.9904	0.9775	16-1	0.00000
16	0.13956	ENVOLVENTE	Max	0.7289	0.5446	16-1	0.13956
16	0.13956	ENVOLVENTE	Max	0.7226	0.0272	16-2	0.00000
16	1.32478	ENVOLVENTE	Max	0.2879	-1.540E-04	16-2	1.18522
16	2.64956	ENVOLVENTE	Max	-0.0761	-0.0128	16-2	2.51000
16	0.00000	ENVOLVENTE	Min	0.3328	0.3289	16-1	0.00000
16	0.13956	ENVOLVENTE	Min	0.2205	0.1502	16-1	0.13956
16	0.13956	ENVOLVENTE	Min	0.2482	-0.0502	16-2	0.00000
16	1.32478	ENVOLVENTE	Min	0.0918	-0.0419	16-2	1.18522
16	2.64956	ENVOLVENTE	Min	-0.1979	-0.0481	16-2	2.51000
17	0.00000	ENVOLVENTE	Max	6.817E-17	3.469E-18	17-1	0.00000
17	1.85313	ENVOLVENTE	Max	0.2406	-0.0056	17-1	1.85313
17	2.51000	ENVOLVENTE	Max	0.3259	-0.0076	17-1	2.51000
17	2.51000	ENVOLVENTE	Max	0.3481	0.0298	17-2	0.00000
17	3.70627	ENVOLVENTE	Max	-0.1472	-5.927E-04	17-2	1.19627
17	0.00000	ENVOLVENTE	Min	-6.817E-17	-3.469E-18	17-1	0.00000
17	1.85313	ENVOLVENTE	Min	-0.1413	-0.0395	17-1	1.85313
17	2.51000	ENVOLVENTE	Min	-0.1914	-0.0535	17-1	2.51000
17	2.51000	ENVOLVENTE	Min	-0.3277	0.0061	17-2	0.00000
17	3.70627	ENVOLVENTE	Min	-1.3826	-0.0313	17-2	1.19627
18	0.00000	ENVOLVENTE	Max	-0.3252	-0.3239	18-1	0.00000
18	0.13956	ENVOLVENTE	Max	-0.2129	-0.1499	18-1	0.13956
18	0.13956	ENVOLVENTE	Max	-0.2297	0.0471	18-2	0.00000
18	1.32478	ENVOLVENTE	Max	-0.0873	0.0418	18-2	1.18522
18	2.64956	ENVOLVENTE	Max	0.1718	0.0498	18-2	2.51000
18	0.00000	ENVOLVENTE	Min	-0.9738	-0.9638	18-1	0.00000
18	0.13956	ENVOLVENTE	Min	-0.7148	-0.5358	18-1	0.13956

Table: Element Forces - Frames, Part 2 of 2

Frame	Station m	OutputCase	StepType	M2 KN-m	M3 KN-m	FrameElem	ElemStation m
18	0.13956	ENVOLVENTE	Min	-0.6740	-0.0292	18-2	0.00000
18	1.32478	ENVOLVENTE	Min	-0.2746	-6.030E-04	18-2	1.18522
18	2.64956	ENVOLVENTE	Min	0.0680	0.0140	18-2	2.51000
19	0.00000	ENVOLVENTE	Max	0.0442	0.0025	19-1	0.00000
19	1.85313	ENVOLVENTE	Max	0.1197	0.0458	19-1	1.85313
19	2.51000	ENVOLVENTE	Max	0.1811	0.0614	19-1	2.51000
19	2.51000	ENVOLVENTE	Max	0.3211	-0.0139	19-2	0.00000
19	3.70627	ENVOLVENTE	Max	1.3492	0.0361	19-2	1.19627
19	0.00000	ENVOLVENTE	Min	-0.0566	-2.609E-04	19-1	0.00000
19	1.85313	ENVOLVENTE	Min	-0.1959	0.0083	19-1	1.85313
19	2.51000	ENVOLVENTE	Min	-0.2799	0.0110	19-1	2.51000
19	2.51000	ENVOLVENTE	Min	-0.4330	-0.0489	19-2	0.00000
19	3.70627	ENVOLVENTE	Min	0.1693	0.0025	19-2	1.19627
20	0.00000	ENVOLVENTE	Max	0.0339	0.2592	20-1	0.00000
20	0.13956	ENVOLVENTE	Max	0.0414	0.5407	20-1	0.13956
20	0.13956	ENVOLVENTE	Max	0.0213	0.1149	20-2	0.00000
20	1.32478	ENVOLVENTE	Max	0.0110	0.0811	20-2	1.18522
20	2.64956	ENVOLVENTE	Max	8.574E-04	0.0540	20-2	2.51000
20	0.00000	ENVOLVENTE	Min	-0.0337	0.0236	20-1	0.00000
20	0.13956	ENVOLVENTE	Min	-0.0411	0.0755	20-1	0.13956
20	0.13956	ENVOLVENTE	Min	-0.0210	-0.0053	20-2	0.00000
20	1.32478	ENVOLVENTE	Min	-0.0108	0.0110	20-2	1.18522
20	2.64956	ENVOLVENTE	Min	-8.604E-04	0.0166	20-2	2.51000
21	0.00000	ENVOLVENTE	Max	0.0031	-0.0196	21-1	0.00000
21	1.85313	ENVOLVENTE	Max	0.1031	0.0788	21-1	1.85313
21	2.51000	ENVOLVENTE	Max	0.1408	0.1229	21-1	2.51000
21	2.51000	ENVOLVENTE	Max	0.5279	-0.0044	21-2	0.00000
21	3.70627	ENVOLVENTE	Max	0.4733	0.0616	21-2	1.19627
21	0.00000	ENVOLVENTE	Min	-0.0031	-0.0497	21-1	0.00000
21	1.85313	ENVOLVENTE	Min	-0.1033	0.0128	21-1	1.85313

Table: Element Forces - Frames, Part 2 of 2

Frame	Station m	OutputCase	StepType	M2 KN-m	M3 KN-m	FrameElem	ElemStation m
21	2.51000	ENVOLVENTE	Min	-0.1409	0.0258	21-1	2.51000
21	2.51000	ENVOLVENTE	Min	-0.5286	-0.0362	21-2	0.00000
21	3.70627	ENVOLVENTE	Min	-0.4728	0.0038	21-2	1.19627
22	0.00000	ENVOLVENTE	Max	0.0026	-0.0196	22-1	0.00000
22	2.36115	ENVOLVENTE	Max	0.0156	0.0253	22-1	2.36115
22	4.72230	ENVOLVENTE	Max	0.0335	-0.0491	22-1	4.72230
22	0.00000	ENVOLVENTE	Min	-0.0026	-0.0497	22-1	0.00000
22	2.36115	ENVOLVENTE	Min	-0.0155	0.0010	22-1	2.36115
22	4.72230	ENVOLVENTE	Min	-0.0334	-0.1356	22-1	4.72230
23	0.00000	ENVOLVENTE	Max	0.0131	-0.0186	23-1	0.00000
23	2.36115	ENVOLVENTE	Max	0.0023	0.0514	23-1	2.36115
23	4.72230	ENVOLVENTE	Max	0.0035	-0.0181	23-1	4.72230
23	0.00000	ENVOLVENTE	Min	-0.0024	-0.0573	23-1	0.00000
23	2.36115	ENVOLVENTE	Min	-0.0625	0.0231	23-1	2.36115
23	4.72230	ENVOLVENTE	Min	-0.1316	-0.0554	23-1	4.72230
24	0.00000	ENVOLVENTE	Max	0.8808	1.0500	24-1	0.00000
24	0.13956	ENVOLVENTE	Max	0.4759	0.7555	24-1	0.13956
24	0.13956	ENVOLVENTE	Max	0.6737	0.0467	24-2	0.00000
24	1.32478	ENVOLVENTE	Max	0.2746	0.0416	24-2	1.18522
24	2.64956	ENVOLVENTE	Max	-0.0679	0.0500	24-2	2.51000
24	0.00000	ENVOLVENTE	Min	0.2922	0.3544	24-1	0.00000
24	0.13956	ENVOLVENTE	Min	0.1249	0.2308	24-1	0.13956
24	0.13956	ENVOLVENTE	Min	0.2296	-0.0294	24-2	0.00000
24	1.32478	ENVOLVENTE	Min	0.0872	-6.555E-04	24-2	1.18522
24	2.64956	ENVOLVENTE	Min	-0.1715	0.0141	24-2	2.51000
25	0.00000	ENVOLVENTE	Max	0.0567	0.0025	25-1	0.00000
25	1.85313	ENVOLVENTE	Max	0.1957	0.0459	25-1	1.85313
25	2.51000	ENVOLVENTE	Max	0.2796	0.0616	25-1	2.51000
25	2.51000	ENVOLVENTE	Max	0.4323	-0.0138	25-2	0.00000
25	3.70627	ENVOLVENTE	Max	-0.1691	0.0358	25-2	1.19627

Table: Element Forces - Frames, Part 2 of 2

Frame	Station m	OutputCase	StepType	M2 KN-m	M3 KN-m	FrameElem	ElemStation m
25	0.00000	ENVOLV TE	Min	-0.0442	-2.607E-04	25-1	0.00000
25	1.85313	ENVOLV TE	Min	-0.1198	0.0084	25-1	1.85313
25	2.51000	ENVOLV TE	Min	-0.1813	0.0111	25-1	2.51000
25	2.51000	ENVOLV TE	Min	-0.3214	-0.0486	25-2	0.00000
25	3.70627	ENVOLV TE	Min	-1.3486	0.0024	25-2	1.19627
26	0.00000	ENVOLV TE	Max	0.0448	-0.0287	26-1	0.00000
26	2.36115	ENVOLV TE	Max	8.465E-04	0.0927	26-1	2.36115
26	4.72230	ENVOLV TE	Max	0.0104	0.0888	26-1	4.72230
26	0.00000	ENVOLV TE	Min	-0.0088	-0.0798	26-1	0.00000
26	2.36115	ENVOLV TE	Min	-0.0325	-0.0255	26-1	2.36115
26	4.72230	ENVOLV TE	Min	-0.1097	-0.1468	26-1	4.72230
27	0.00000	ENVOLV TE	Max	0.1072	-0.0058	27-1	0.00000
27	2.36115	ENVOLV TE	Max	0.0393	0.0305	27-1	2.36115
27	4.72230	ENVOLV TE	Max	0.0967	-0.0456	27-1	4.72230
27	0.00000	ENVOLV TE	Min	-0.0907	-0.0672	27-1	0.00000
27	2.36115	ENVOLV TE	Min	-0.0031	-5.836E-04	27-1	2.36115
27	4.72230	ENVOLV TE	Min	-0.0483	-0.1272	27-1	4.72230
28	0.00000	ENVOLV TE	Max	0.0132	0.2825	28-1	0.00000
28	0.50000	ENVOLV TE	Max	0.0108	0.2265	28-1	0.50000
28	1.00000	ENVOLV TE	Max	0.0085	0.1725	28-1	1.00000
28	1.50000	ENVOLV TE	Max	0.0062	0.1088	28-1	1.50000
28	2.00000	ENVOLV TE	Max	0.0043	0.0353	28-1	2.00000
28	2.50000	ENVOLV TE	Max	0.0025	0.0989	28-1	2.50000
28	3.00000	ENVOLV TE	Max	0.0017	0.1554	28-1	3.00000
28	3.50000	ENVOLV TE	Max	0.0022	0.2104	28-1	3.50000
28	4.00000	ENVOLV TE	Max	0.0027	0.2625	28-1	4.00000
28	0.00000	ENVOLV TE	Min	-0.0015	-0.3293	28-1	0.00000
28	0.50000	ENVOLV TE	Min	-0.0010	-0.2247	28-1	0.50000
28	1.00000	ENVOLV TE	Min	-5.048E-04	-0.1376	28-1	1.00000
28	1.50000	ENVOLV TE	Min	1.818E-06	-0.0564	28-1	1.50000



Table: Element Forces - Frames, Part 2 of 2

Frame	Station m	OutputCase	StepType	M2 KN-m	M3 KN-m	FrameElem	ElemStation m
28	2.00000	ENVOLV TE	Min	-8.686E-05	0.0191	28-1	2.00000
28	2.50000	ENVOLV TE	Min	-2.521E-04	-0.0580	28-1	2.50000
28	3.00000	ENVOLV TE	Min	-0.0015	-0.1436	28-1	3.00000
28	3.50000	ENVOLV TE	Min	-0.0036	-0.2432	28-1	3.50000
28	4.00000	ENVOLV TE	Min	-0.0058	-0.3554	28-1	4.00000
29	0.00000	ENVOLV TE	Max	8.685E-04	0.0335	29-1	0.00000
29	2.03961	ENVOLV TE	Max	0.0059	0.0902	29-1	2.03961
29	4.07922	ENVOLV TE	Max	0.0110	0.1504	29-1	4.07922
29	0.00000	ENVOLV TE	Min	-6.418E-05	-0.1088	29-1	0.00000
29	2.03961	ENVOLV TE	Min	-2.293E-05	-0.0404	29-1	2.03961
29	4.07922	ENVOLV TE	Min	-3.382E-06	-0.2289	29-1	4.07922
30	0.00000	ENVOLV TE	Max	0.0015	0.1685	30-1	0.00000
30	2.03961	ENVOLV TE	Max	0.0119	0.0957	30-1	2.03961
30	4.07922	ENVOLV TE	Max	0.0347	0.0332	30-1	4.07922
30	0.00000	ENVOLV TE	Min	-0.0108	-0.2161	30-1	0.00000
30	2.03961	ENVOLV TE	Min	-0.0023	-0.0380	30-1	2.03961
30	4.07922	ENVOLV TE	Min	-0.0061	-0.1236	30-1	4.07922
31	0.00000	ENVOLV TE	Max	-0.0293	0.0997	31-1	0.00000
31	0.40000	ENVOLV TE	Max	0.0125	0.3061	31-1	0.40000
31	0.80000	ENVOLV TE	Max	0.0543	0.5236	31-1	0.80000
31	0.00000	ENVOLV TE	Min	-0.0737	-0.0276	31-1	0.00000
31	0.40000	ENVOLV TE	Min	-0.0760	-0.2922	31-1	0.40000
31	0.80000	ENVOLV TE	Min	-0.0854	-0.5679	31-1	0.80000
32	0.00000	ENVOLV TE	Max	0.0016	0.0335	32-1	0.00000
32	0.40000	ENVOLV TE	Max	-0.0027	0.3243	32-1	0.40000
32	0.80000	ENVOLV TE	Max	-0.0065	0.6341	32-1	0.80000
32	0.00000	ENVOLV TE	Min	-2.508E-04	-0.1088	32-1	0.00000
32	0.40000	ENVOLV TE	Min	-0.0182	-0.2980	32-1	0.40000
32	0.80000	ENVOLV TE	Min	-0.0370	-0.5059	32-1	0.80000
33	0.00000	ENVOLV TE	Max	0.0622	-0.0012	33-1	0.00000

Table: Element Forces - Frames, Part 2 of 2

Frame	Station m	OutputCase	StepType	M2 KN-m	M3 KN-m	FrameElem	ElemStation m
33	1.25500	ENVOLVENTE	Max	0.0197	0.0070	33-1	1.25500
33	2.51000	ENVOLVENTE	Max	0.0738	0.0211	33-1	2.51000
33	0.00000	ENVOLVENTE	Min	-0.0511	-0.0075	33-1	0.00000
33	1.25500	ENVOLVENTE	Min	-1.456E-06	0.0018	33-1	1.25500
33	2.51000	ENVOLVENTE	Min	-0.0441	0.0061	33-1	2.51000
34	0.00000	ENVOLVENTE	Max	0.0510	-0.0012	34-1	0.00000
34	1.25500	ENVOLVENTE	Max	2.522E-06	0.0069	34-1	1.25500
34	2.51000	ENVOLVENTE	Max	0.0441	0.0211	34-1	2.51000
34	0.00000	ENVOLVENTE	Min	-0.0623	-0.0075	34-1	0.00000
34	1.25500	ENVOLVENTE	Min	-0.0197	0.0018	34-1	1.25500
34	2.51000	ENVOLVENTE	Min	-0.0737	0.0061	34-1	2.51000
35	0.00000	ENVOLVENTE	Max	-7.292E-04	0.0442	35-1	0.00000
35	1.99437	ENVOLVENTE	Max	-0.0054	0.0277	35-1	1.99437
35	3.98875	ENVOLVENTE	Max	-0.0086	-2.452E-04	35-1	3.98875
35	0.00000	ENVOLVENTE	Min	-0.0066	-0.0566	35-1	0.00000
35	1.99437	ENVOLVENTE	Min	-0.0175	0.0091	35-1	1.99437
35	3.98875	ENVOLVENTE	Min	-0.0288	-0.1104	35-1	3.98875
36	0.00000	ENVOLVENTE	Max	0.0066	0.0442	36-1	0.00000
36	1.99437	ENVOLVENTE	Max	0.0175	0.0277	36-1	1.99437
36	3.98875	ENVOLVENTE	Max	0.0288	-2.058E-04	36-1	3.98875
36	0.00000	ENVOLVENTE	Min	7.294E-04	-0.0567	36-1	0.00000
36	1.99437	ENVOLVENTE	Min	0.0054	0.0091	36-1	1.99437
36	3.98875	ENVOLVENTE	Min	0.0085	-0.1104	36-1	3.98875
37	0.00000	ENVOLVENTE	Max	-5.831E-04	0.0511	37-1	0.00000
37	1.99437	ENVOLVENTE	Max	0.0633	0.0573	37-1	1.99437
37	3.98875	ENVOLVENTE	Max	0.1321	0.0956	37-1	3.98875
37	0.00000	ENVOLVENTE	Min	-0.0056	-0.0622	37-1	0.00000
37	1.99437	ENVOLVENTE	Min	0.0125	-0.0447	37-1	1.99437
37	3.98875	ENVOLVENTE	Min	0.0257	-0.2514	37-1	3.98875
38	0.00000	ENVOLVENTE	Max	0.0056	0.0510	38-1	0.00000

Table: Element Forces - Frames, Part 2 of 2

Frame	Station m	OutputCase	StepType	M2 KN-m	M3 KN-m	FrameElem	ElemStation m
38	1.99437	ENVOLVENTE	Max	-0.0125	0.0573	38-1	1.99437
38	3.98875	ENVOLVENTE	Max	-0.0257	0.0958	38-1	3.98875
38	0.00000	ENVOLVENTE	Min	5.840E-04	-0.0623	38-1	0.00000
38	1.99437	ENVOLVENTE	Min	-0.0633	-0.0446	38-1	1.99437
38	3.98875	ENVOLVENTE	Min	-0.1321	-0.2511	38-1	3.98875
39	0.00000	ENVOLVENTE	Max	-0.0466	0.1448	39-1	0.00000
39	0.44286	ENVOLVENTE	Max	-0.0408	0.1255	39-1	0.44286
39	0.88571	ENVOLVENTE	Max	-0.0350	0.1017	39-1	0.88571
39	1.32857	ENVOLVENTE	Max	-0.0292	0.0732	39-1	1.32857
39	1.77143	ENVOLVENTE	Max	-0.0234	0.0402	39-1	1.77143
39	2.21429	ENVOLVENTE	Max	-0.0104	0.0086	39-1	2.21429
39	2.65714	ENVOLVENTE	Max	0.0172	0.0280	39-1	2.65714
39	3.10000	ENVOLVENTE	Max	0.0635	0.0583	39-1	3.10000
39	3.10000	ENVOLVENTE	Max	0.0430	-0.0191	39-2	0.00000
39	3.55000	ENVOLVENTE	Max	0.0935	0.1783	39-2	0.45000
39	4.00000	ENVOLVENTE	Max	0.1440	0.4727	39-2	0.90000
39	0.00000	ENVOLVENTE	Min	-0.2729	-0.2848	39-1	0.00000
39	0.44286	ENVOLVENTE	Min	-0.2248	-0.2143	39-1	0.44286
39	0.88571	ENVOLVENTE	Min	-0.1768	-0.1513	39-1	0.88571
39	1.32857	ENVOLVENTE	Min	-0.1290	-0.0960	39-1	1.32857
39	1.77143	ENVOLVENTE	Min	-0.0841	-0.0505	39-1	1.77143
39	2.21429	ENVOLVENTE	Min	-0.0392	-0.0199	39-1	2.21429
39	2.65714	ENVOLVENTE	Min	-0.0119	-0.0433	39-1	2.65714
39	3.10000	ENVOLVENTE	Min	-0.0061	-0.0955	39-1	3.10000
39	3.10000	ENVOLVENTE	Min	-0.0148	-0.1698	39-2	0.00000
39	3.55000	ENVOLVENTE	Min	-0.0081	-0.1507	39-2	0.45000
39	4.00000	ENVOLVENTE	Min	-0.0013	-0.2638	39-2	0.90000
40	0.00000	ENVOLVENTE	Max	0.1443	0.4723	40-1	0.00000
40	0.45000	ENVOLVENTE	Max	0.0938	0.1781	40-1	0.45000
40	0.90000	ENVOLVENTE	Max	0.0432	-0.0191	40-1	0.90000

Table: Element Forces - Frames, Part 2 of 2

Frame	Station m	OutputCase	StepType	M2 KN-m	M3 KN-m	FrameElem	ElemStation m
40	0.90000	ENVOLVENTE	Max	0.0637	0.0582	40-2	0.00000
40	1.34286	ENVOLVENTE	Max	0.0173	0.0280	40-2	0.44286
40	1.78571	ENVOLVENTE	Max	-0.0104	0.0086	40-2	0.88571
40	2.22857	ENVOLVENTE	Max	-0.0234	0.0403	40-2	1.32857
40	2.67143	ENVOLVENTE	Max	-0.0292	0.0733	40-2	1.77143
40	3.11429	ENVOLVENTE	Max	-0.0350	0.1018	40-2	2.21429
40	3.55714	ENVOLVENTE	Max	-0.0409	0.1257	40-2	2.65714
40	4.00000	ENVOLVENTE	Max	-0.0467	0.1450	40-2	3.10000
40	0.00000	ENVOLVENTE	Min	-0.0012	-0.2641	40-1	0.00000
40	0.45000	ENVOLVENTE	Min	-0.0080	-0.1508	40-1	0.45000
40	0.90000	ENVOLVENTE	Min	-0.0148	-0.1697	40-1	0.90000
40	0.90000	ENVOLVENTE	Min	-0.0060	-0.0956	40-2	0.00000
40	1.34286	ENVOLVENTE	Min	-0.0119	-0.0433	40-2	0.44286
40	1.78571	ENVOLVENTE	Min	-0.0392	-0.0199	40-2	0.88571
40	2.22857	ENVOLVENTE	Min	-0.0841	-0.0504	40-2	1.32857
40	2.67143	ENVOLVENTE	Min	-0.1290	-0.0959	40-2	1.77143
40	3.11429	ENVOLVENTE	Min	-0.1768	-0.1512	40-2	2.21429
40	3.55714	ENVOLVENTE	Min	-0.2249	-0.2140	40-2	2.65714
40	4.00000	ENVOLVENTE	Min	-0.2730	-0.2845	40-2	3.10000
41	0.00000	ENVOLVENTE	Max	0.0945	-0.0204	41-1	0.00000
41	0.53921	ENVOLVENTE	Max	-0.0230	-0.0010	41-1	0.53921
41	1.07841	ENVOLVENTE	Max	-0.0338	0.1093	41-1	1.07841
41	0.00000	ENVOLVENTE	Min	-0.1642	-0.3363	41-1	0.00000
41	0.53921	ENVOLVENTE	Min	-0.2092	-0.1083	41-1	0.53921
41	1.07841	ENVOLVENTE	Min	-0.3404	0.0120	41-1	1.07841
42	0.00000	ENVOLVENTE	Max	0.0160	0.0666	42-1	0.00000
42	0.60126	ENVOLVENTE	Max	0.0020	0.0476	42-1	0.60126
42	1.20253	ENVOLVENTE	Max	0.0430	0.0190	42-1	1.20253
42	0.00000	ENVOLVENTE	Min	-0.1049	0.0060	42-1	0.00000
42	0.60126	ENVOLVENTE	Min	-0.1053	0.0080	42-1	0.60126

Table: Element Forces - Frames, Part 2 of 2

Frame	Station m	OutputCase	StepType	M2 KN-m	M3 KN-m	FrameElem	ElemStation m
42	1.20253	ENVOLVENTE	Min	-0.1470	3.353E-04	42-1	1.20253
43	0.00000	ENVOLVENTE	Max	0.2430	0.0114	43-1	0.00000
43	0.68352	ENVOLVENTE	Max	0.1491	0.0194	43-1	0.68352
43	1.36704	ENVOLVENTE	Max	0.0861	0.0142	43-1	1.36704
43	0.00000	ENVOLVENTE	Min	0.0374	-8.034E-04	43-1	0.00000
43	0.68352	ENVOLVENTE	Min	0.0156	0.0041	43-1	0.68352
43	1.36704	ENVOLVENTE	Min	-0.0444	0.0011	43-1	1.36704
44	0.00000	ENVOLVENTE	Max	0.4258	-3.592E-04	44-1	0.00000
44	0.77949	ENVOLVENTE	Max	0.1430	0.0051	44-1	0.77949
44	1.55898	ENVOLVENTE	Max	-0.0367	8.803E-04	44-1	1.55898
44	0.00000	ENVOLVENTE	Min	0.0940	-0.0095	44-1	0.00000
44	0.77949	ENVOLVENTE	Min	0.0177	-8.137E-04	44-1	0.77949
44	1.55898	ENVOLVENTE	Min	-0.1571	-0.0073	44-1	1.55898
45	0.00000	ENVOLVENTE	Max	0.5984	-0.0085	45-1	0.00000
45	0.98659	ENVOLVENTE	Max	-0.0204	0.0027	45-1	0.98659
45	1.97318	ENVOLVENTE	Max	0.0139	0.0046	45-1	1.97318
45	0.00000	ENVOLVENTE	Min	-0.1593	-0.0366	45-1	0.00000
45	0.98659	ENVOLVENTE	Min	-0.1401	-0.0040	45-1	0.98659
45	1.97318	ENVOLVENTE	Min	-0.8001	-4.590E-04	45-1	1.97318
46	0.00000	ENVOLVENTE	Max	0.0544	-0.0037	46-1	0.00000
46	0.20185	ENVOLVENTE	Max	0.1872	0.0492	46-1	0.20185
46	0.40370	ENVOLVENTE	Max	0.3395	0.1253	46-1	0.40370
46	0.00000	ENVOLVENTE	Min	-0.0184	-0.0295	46-1	0.00000
46	0.20185	ENVOLVENTE	Min	0.0428	0.0042	46-1	0.20185
46	0.40370	ENVOLVENTE	Min	0.1002	0.0157	46-1	0.40370
47	0.00000	ENVOLVENTE	Max	0.2035	0.0367	47-1	0.00000
47	0.33394	ENVOLVENTE	Max	0.3534	0.0036	47-1	0.33394
47	0.66788	ENVOLVENTE	Max	0.5070	0.0044	47-1	0.66788
47	0.00000	ENVOLVENTE	Min	0.0362	-0.0039	47-1	0.00000
47	0.33394	ENVOLVENTE	Min	0.0611	8.170E-05	47-1	0.33394

Table: Element Forces - Frames, Part 2 of 2

Frame	Station m	OutputCase	StepType	M2 KN-m	M3 KN-m	FrameElem	ElemStation m
47	0.66788	ENVOLV TE	Min	0.0813	-0.0297	47-1	0.66788
48	0.00000	ENVOLV TE	Max	0.3018	0.0611	48-1	0.00000
48	0.46605	ENVOLV TE	Max	0.6076	0.0034	48-1	0.46605
48	0.93210	ENVOLV TE	Max	0.9256	0.0027	48-1	0.93210
48	0.00000	ENVOLV TE	Min	0.0779	-0.0032	48-1	0.00000
48	0.46605	ENVOLV TE	Min	0.0994	-2.634E-04	48-1	0.46605
48	0.93210	ENVOLV TE	Min	0.1137	-0.0543	48-1	0.93210
49	0.00000	ENVOLV TE	Max	0.1256	0.1310	49-1	0.00000
49	1.03431	ENVOLV TE	Max	0.0788	0.0122	49-1	1.03431
49	1.03431	ENVOLV TE	Max	0.1959	0.0534	49-2	0.00000
49	2.06862	ENVOLV TE	Max	0.0780	0.0032	49-2	1.03432
49	2.06862	ENVOLV TE	Max	0.2102	0.0556	49-3	0.00000
49	2.19790	ENVOLV TE	Max	0.1629	0.0433	49-3	0.12928
49	3.10262	ENVOLV TE	Max	0.1205	3.993E-04	49-3	1.03399
49	3.10262	ENVOLV TE	Max	0.1549	-0.0018	49-4	0.00000
49	4.39581	ENVOLV TE	Max	0.3255	1.721E-04	49-4	1.29319
49	0.00000	ENVOLV TE	Min	-0.1118	0.0110	49-1	0.00000
49	1.03431	ENVOLV TE	Min	-0.1797	-0.0028	49-1	1.03431
49	1.03431	ENVOLV TE	Min	-0.0799	0.0029	49-2	0.00000
49	2.06862	ENVOLV TE	Min	-0.2259	-0.0119	49-2	1.03432
49	2.06862	ENVOLV TE	Min	-0.0886	0.0018	49-3	0.00000
49	2.19790	ENVOLV TE	Min	-0.0625	0.0029	49-3	0.12928
49	3.10262	ENVOLV TE	Min	-0.1850	-0.0604	49-3	1.03399
49	3.10262	ENVOLV TE	Min	-0.1507	-0.0320	49-4	0.00000
49	4.39581	ENVOLV TE	Min	-0.1615	-0.0037	49-4	1.29319
50	0.00000	ENVOLV TE	Max	0.3360	-7.471E-04	50-1	0.00000
50	1.16358	ENVOLV TE	Max	0.1137	-0.0085	50-1	1.16358
50	1.29256	ENVOLV TE	Max	0.1245	-0.0112	50-1	1.29256
50	1.29256	ENVOLV TE	Max	0.1828	-0.0222	50-2	0.00000
50	2.32717	ENVOLV TE	Max	0.0926	0.1454	50-2	1.03461

Table: Element Forces - Frames, Part 2 of 2

Frame	Station m	OutputCase	StepType	M2 KN-m	M3 KN-m	FrameElem	ElemStation m
50	0.00000	ENVOLVENTE	Min	-0.0481	-0.0185	50-1	0.00000
50	1.16358	ENVOLVENTE	Min	-0.1277	-0.4523	50-1	1.16358
50	1.29256	ENVOLVENTE	Min	-0.1677	-0.5035	50-1	1.29256
50	1.29256	ENVOLVENTE	Min	-0.1313	-0.4185	50-2	0.00000
50	2.32717	ENVOLVENTE	Min	-0.1247	0.0145	50-2	1.03461
51	0.00000	ENVOLVENTE	Max	0.2066	0.4177	51-1	0.00000
51	0.50004	ENVOLVENTE	Max	0.1452	0.3734	51-1	0.50004
51	1.00009	ENVOLVENTE	Max	0.0837	0.3194	51-1	1.00009
51	1.50013	ENVOLVENTE	Max	0.0222	0.2556	51-1	1.50013
51	2.00017	ENVOLVENTE	Max	-0.0186	0.1822	51-1	2.00017
51	2.50022	ENVOLVENTE	Max	0.0670	0.0990	51-1	2.50022
51	3.00026	ENVOLVENTE	Max	0.1527	0.0239	51-1	3.00026
51	3.50030	ENVOLVENTE	Max	0.2433	-0.0146	51-1	3.50030
51	4.00035	ENVOLVENTE	Max	0.3370	-0.0552	51-1	4.00035
51	0.00000	ENVOLVENTE	Min	-0.4129	0.1069	51-1	0.00000
51	0.50004	ENVOLVENTE	Min	-0.3199	0.1070	51-1	0.50004
51	1.00009	ENVOLVENTE	Min	-0.2346	0.0995	51-1	1.00009
51	1.50013	ENVOLVENTE	Min	-0.1493	0.0855	51-1	1.50013
51	2.00017	ENVOLVENTE	Min	-0.0795	0.0656	51-1	2.00017
51	2.50022	ENVOLVENTE	Min	-0.1120	0.0352	51-1	2.50022
51	3.00026	ENVOLVENTE	Min	-0.1654	-0.0095	51-1	3.00026
51	3.50030	ENVOLVENTE	Min	-0.2237	-0.1049	51-1	3.50030
51	4.00035	ENVOLVENTE	Min	-0.2852	-0.2153	51-1	4.00035
52	0.00000	ENVOLVENTE	Max	0.3632	-0.0141	52-1	0.00000
52	0.50000	ENVOLVENTE	Max	0.2796	-0.0023	52-1	0.50000
52	1.00000	ENVOLVENTE	Max	0.1959	0.0037	52-1	1.00000
52	1.50000	ENVOLVENTE	Max	0.1122	0.0039	52-1	1.50000
52	2.00000	ENVOLVENTE	Max	0.0337	0.0016	52-1	2.00000
52	2.50000	ENVOLVENTE	Max	0.0926	0.0063	52-1	2.50000
52	3.00000	ENVOLVENTE	Max	0.1793	0.0066	52-1	3.00000

Table: Element Forces - Frames, Part 2 of 2

Frame	Station m	OutputCase	StepType	M2 KN-m	M3 KN-m	FrameElem	ElemStation m
52	3.50000	ENVOLVENTE	Max	0.2659	0.0011	52-1	3.50000
52	4.00000	ENVOLVENTE	Max	0.3526	-0.0103	52-1	4.00000
52	0.00000	ENVOLVENTE	Min	-0.3452	-0.1177	52-1	0.00000
52	0.50000	ENVOLVENTE	Min	-0.2591	-0.0765	52-1	0.50000
52	1.00000	ENVOLVENTE	Min	-0.1731	-0.0450	52-1	1.00000
52	1.50000	ENVOLVENTE	Min	-0.0870	-0.0233	52-1	1.50000
52	2.00000	ENVOLVENTE	Min	-9.504E-04	-0.0154	52-1	2.00000
52	2.50000	ENVOLVENTE	Min	-0.0626	-0.0235	52-1	2.50000
52	3.00000	ENVOLVENTE	Min	-0.1469	-0.0440	52-1	3.00000
52	3.50000	ENVOLVENTE	Min	-0.2311	-0.0743	52-1	3.50000
52	4.00000	ENVOLVENTE	Min	-0.3154	-0.1143	52-1	4.00000
53	0.00000	ENVOLVENTE	Max	0.1656	-0.0540	53-1	0.00000
53	0.49996	ENVOLVENTE	Max	0.1111	-0.0136	53-1	0.49996
53	0.99991	ENVOLVENTE	Max	0.0573	0.0237	53-1	0.99991
53	1.49987	ENVOLVENTE	Max	0.0119	0.0960	53-1	1.49987
53	1.99983	ENVOLVENTE	Max	-0.0188	0.1800	53-1	1.99983
53	2.49978	ENVOLVENTE	Max	-0.0044	0.2544	53-1	2.49978
53	2.99974	ENVOLVENTE	Max	0.0139	0.3191	53-1	2.99974
53	3.49970	ENVOLVENTE	Max	0.0323	0.3740	53-1	3.49970
53	3.99965	ENVOLVENTE	Max	0.0507	0.4193	53-1	3.99965
53	0.00000	ENVOLVENTE	Min	-0.0963	-0.2230	53-1	0.00000
53	0.49996	ENVOLVENTE	Min	-0.0779	-0.1114	53-1	0.49996
53	0.99991	ENVOLVENTE	Min	-0.0603	-0.0132	53-1	0.99991
53	1.49987	ENVOLVENTE	Min	-0.0559	0.0323	53-1	1.49987
53	1.99983	ENVOLVENTE	Min	-0.0774	0.0689	53-1	1.99983
53	2.49978	ENVOLVENTE	Min	-0.1316	0.0899	53-1	2.49978
53	2.99974	ENVOLVENTE	Min	-0.1893	0.1013	53-1	2.99974
53	3.49970	ENVOLVENTE	Min	-0.2470	0.1068	53-1	3.49970
53	3.99965	ENVOLVENTE	Min	-0.3047	0.1065	53-1	3.99965
54	0.00000	ENVOLVENTE	Max	0.1866	0.0704	54-1	0.00000



Table: Element Forces - Frames, Part 2 of 2

Frame	Station m	OutputCase	StepType	M2 KN-m	M3 KN-m	FrameElem	ElemStation m
54	0.53935	ENVOLVENTE	Max	0.0737	0.0591	54-1	0.53935
54	1.07871	ENVOLVENTE	Max	0.1433	0.2446	54-1	1.07871
54	0.00000	ENVOLVENTE	Min	-0.1549	-0.8645	54-1	0.00000
54	0.53935	ENVOLVENTE	Min	-0.0227	-0.3049	54-1	0.53935
54	1.07871	ENVOLVENTE	Min	-0.0836	0.0412	54-1	1.07871
55	0.00000	ENVOLVENTE	Max	0.0568	0.1570	55-1	0.00000
55	0.60126	ENVOLVENTE	Max	0.0403	0.1070	55-1	0.60126
55	1.20253	ENVOLVENTE	Max	0.0890	0.0453	55-1	1.20253
55	0.00000	ENVOLVENTE	Min	-0.0311	0.0152	55-1	0.00000
55	0.60126	ENVOLVENTE	Min	-0.0282	0.0123	55-1	0.60126
55	1.20253	ENVOLVENTE	Min	-0.0908	0.0024	55-1	1.20253
56	0.00000	ENVOLVENTE	Max	0.0375	0.0299	56-1	0.00000
56	0.68352	ENVOLVENTE	Max	-9.848E-04	0.0386	56-1	0.68352
56	1.36704	ENVOLVENTE	Max	0.0415	0.0341	56-1	1.36704
56	0.00000	ENVOLVENTE	Min	-0.0892	0.0012	56-1	0.00000
56	0.68352	ENVOLVENTE	Min	-0.0554	0.0063	56-1	0.68352
56	1.36704	ENVOLVENTE	Min	-0.0838	0.0034	56-1	1.36704
57	0.00000	ENVOLVENTE	Max	0.0535	0.0256	57-1	0.00000
57	0.77949	ENVOLVENTE	Max	0.0017	0.0042	57-1	0.77949
57	1.55898	ENVOLVENTE	Max	0.0513	0.0280	57-1	1.55898
57	0.00000	ENVOLVENTE	Min	-0.1433	-0.0467	57-1	0.00000
57	0.77949	ENVOLVENTE	Min	-0.0622	-0.0023	57-1	0.77949
57	1.55898	ENVOLVENTE	Min	-0.0664	-0.0272	57-1	1.55898
58	0.00000	ENVOLVENTE	Max	0.3613	0.2619	58-1	0.00000
58	0.98659	ENVOLVENTE	Max	0.0289	0.1019	58-1	0.98659
58	1.97318	ENVOLVENTE	Max	0.4701	0.0721	58-1	1.97318
58	0.00000	ENVOLVENTE	Min	-0.4589	-0.2800	58-1	0.00000
58	0.98659	ENVOLVENTE	Min	-0.0051	-0.0945	58-1	0.98659
58	1.97318	ENVOLVENTE	Min	-0.3282	-0.0775	58-1	1.97318
59	0.00000	ENVOLVENTE	Max	0.0268	0.0174	59-1	0.00000

Table: Element Forces - Frames, Part 2 of 2

Frame	Station m	OutputCase	StepType	M2 KN-m	M3 KN-m	FrameElem	ElemStation m
59	0.20185	ENVOLVENTE	Max	0.0024	0.1143	59-1	0.20185
59	0.40370	ENVOLVENTE	Max	-0.0144	0.2829	59-1	0.40370
59	0.00000	ENVOLVENTE	Min	-0.0319	-0.0836	59-1	0.00000
59	0.20185	ENVOLVENTE	Min	-0.0638	0.0119	59-1	0.20185
59	0.40370	ENVOLVENTE	Min	-0.1070	0.0454	59-1	0.40370
60	0.00000	ENVOLVENTE	Max	0.0280	0.0861	60-1	0.00000
60	0.33394	ENVOLVENTE	Max	0.0482	0.0094	60-1	0.33394
60	0.66788	ENVOLVENTE	Max	0.0736	0.0022	60-1	0.66788
60	0.00000	ENVOLVENTE	Min	-0.0733	-9.112E-04	60-1	0.00000
60	0.33394	ENVOLVENTE	Min	-0.1387	6.438E-04	60-1	0.33394
60	0.66788	ENVOLVENTE	Min	-0.2080	-0.0672	60-1	0.66788
61	0.00000	ENVOLVENTE	Max	0.0199	0.1511	61-1	0.00000
61	0.46605	ENVOLVENTE	Max	0.1271	0.0174	61-1	0.46605
61	0.93210	ENVOLVENTE	Max	0.2410	-0.0035	61-1	0.93210
61	0.00000	ENVOLVENTE	Min	-0.0884	-0.0069	61-1	0.00000
61	0.46605	ENVOLVENTE	Min	-0.2379	-0.0077	61-1	0.46605
61	0.93210	ENVOLVENTE	Min	-0.4017	-0.1201	61-1	0.93210
62	0.00000	ENVOLVENTE	Max	0.1447	0.3082	62-1	0.00000
62	1.03431	ENVOLVENTE	Max	0.1517	0.0254	62-1	1.03431
62	1.03431	ENVOLVENTE	Max	0.0742	0.1315	62-2	0.00000
62	2.06862	ENVOLVENTE	Max	0.0893	0.0055	62-2	1.03432
62	2.06862	ENVOLVENTE	Max	0.0969	0.1252	62-3	0.00000
62	2.19790	ENVOLVENTE	Max	0.0764	0.0973	62-3	0.12928
62	3.10262	ENVOLVENTE	Max	0.0971	-0.0199	62-3	1.03399
62	3.10262	ENVOLVENTE	Max	0.1810	0.0251	62-4	0.00000
62	4.39581	ENVOLVENTE	Max	0.0681	0.0764	62-4	1.29319
62	0.00000	ENVOLVENTE	Min	-0.1106	0.0255	62-1	0.00000
62	1.03431	ENVOLVENTE	Min	-0.1675	-0.0033	62-1	1.03431
62	1.03431	ENVOLVENTE	Min	-0.0729	0.0058	62-2	0.00000
62	2.06862	ENVOLVENTE	Min	-0.0851	-0.0308	62-2	1.03432

Table: Element Forces - Frames, Part 2 of 2

Frame	Station m	OutputCase	StepType	M2 KN-m	M3 KN-m	FrameElem	ElemStation m
62	2.06862	ENVOLVENTE	Min	-0.1044	0.0109	62-3	0.00000
62	2.19790	ENVOLVENTE	Min	-0.0822	0.0084	62-3	0.12928
62	3.10262	ENVOLVENTE	Min	-0.0916	-0.1155	62-3	1.03399
62	3.10262	ENVOLVENTE	Min	-0.1413	-0.0946	62-4	0.00000
62	4.39581	ENVOLVENTE	Min	-0.1771	-0.0714	62-4	1.29319
63	0.00000	ENVOLVENTE	Max	0.1051	0.0080	63-1	0.00000
63	1.16358	ENVOLVENTE	Max	0.1394	-0.0718	63-1	1.16358
63	1.29256	ENVOLVENTE	Max	0.1692	-0.0824	63-1	1.29256
63	1.29256	ENVOLVENTE	Max	0.2237	-0.1012	63-2	0.00000
63	2.32717	ENVOLVENTE	Max	0.0946	0.3445	63-2	1.03461
63	0.00000	ENVOLVENTE	Min	-0.1575	-0.0362	63-1	0.00000
63	1.16358	ENVOLVENTE	Min	-0.1462	-1.1029	63-1	1.16358
63	1.29256	ENVOLVENTE	Min	-0.1709	-1.2244	63-1	1.29256
63	1.29256	ENVOLVENTE	Min	-0.1724	-0.9599	63-2	0.00000
63	2.32717	ENVOLVENTE	Min	-0.1408	0.0344	63-2	1.03461
64	0.00000	ENVOLVENTE	Max	0.1638	-0.0671	64-1	0.00000
64	0.53935	ENVOLVENTE	Max	0.0252	-0.0175	64-1	0.53935
64	1.07871	ENVOLVENTE	Max	0.0830	0.2648	64-1	1.07871
64	0.00000	ENVOLVENTE	Min	-0.1875	-0.7634	64-1	0.00000
64	0.53935	ENVOLVENTE	Min	-0.0726	-0.2440	64-1	0.53935
64	1.07871	ENVOLVENTE	Min	-0.1458	0.0258	64-1	1.07871
65	0.00000	ENVOLVENTE	Max	0.0304	0.1598	65-1	0.00000
65	0.60126	ENVOLVENTE	Max	0.0286	0.1101	65-1	0.60126
65	1.20253	ENVOLVENTE	Max	0.0897	0.0487	65-1	1.20253
65	0.00000	ENVOLVENTE	Min	-0.0554	0.0159	65-1	0.00000
65	0.60126	ENVOLVENTE	Min	-0.0421	0.0136	65-1	0.60126
65	1.20253	ENVOLVENTE	Min	-0.0917	0.0043	65-1	1.20253
66	0.00000	ENVOLVENTE	Max	0.0888	0.0298	66-1	0.00000
66	0.68352	ENVOLVENTE	Max	0.0621	0.0408	66-1	0.68352
66	1.36704	ENVOLVENTE	Max	0.0815	0.0388	66-1	1.36704

Table: Element Forces - Frames, Part 2 of 2

Frame	Station m	OutputCase	StepType	M2 KN-m	M3 KN-m	FrameElem	ElemStation m
66	0.00000	ENVOLV TE	Min	-0.0358	0.0029	66-1	0.00000
66	0.68352	ENVOLV TE	Min	-0.0099	0.0066	66-1	0.68352
66	1.36704	ENVOLV TE	Min	-0.0423	0.0021	66-1	1.36704
67	0.00000	ENVOLV TE	Max	0.1433	-0.0010	67-1	0.00000
67	0.77949	ENVOLV TE	Max	0.0619	0.0046	67-1	0.77949
67	1.55898	ENVOLV TE	Max	0.0617	0.0056	67-1	1.55898
67	0.00000	ENVOLV TE	Min	-0.0532	-0.0190	67-1	0.00000
67	0.77949	ENVOLV TE	Min	-0.0034	-0.0014	67-1	0.77949
67	1.55898	ENVOLV TE	Min	-0.0497	-0.0038	67-1	1.55898
68	0.00000	ENVOLV TE	Max	0.4683	-0.0065	68-1	0.00000
68	0.98659	ENVOLV TE	Max	0.0080	0.0036	68-1	0.98659
68	1.97318	ENVOLV TE	Max	0.3313	0.0031	68-1	1.97318
68	0.00000	ENVOLV TE	Min	-0.3756	-0.0380	68-1	0.00000
68	0.98659	ENVOLV TE	Min	-0.0335	-0.0057	68-1	0.98659
68	1.97318	ENVOLV TE	Min	-0.4724	-0.0015	68-1	1.97318
69	0.00000	ENVOLV TE	Max	0.0316	-0.0110	69-1	0.00000
69	0.20185	ENVOLV TE	Max	0.0659	0.1176	69-1	0.20185
69	0.40370	ENVOLV TE	Max	0.1112	0.3021	69-1	0.40370
69	0.00000	ENVOLV TE	Min	-0.0259	-0.0669	69-1	0.00000
69	0.20185	ENVOLV TE	Min	-0.0018	0.0111	69-1	0.20185
69	0.40370	ENVOLV TE	Min	0.0145	0.0333	69-1	0.40370
70	0.00000	ENVOLV TE	Max	0.0732	0.0801	70-1	0.00000
70	0.33394	ENVOLV TE	Max	0.1385	0.0106	70-1	0.33394
70	0.66788	ENVOLV TE	Max	0.2078	-8.315E-04	70-1	0.66788
70	0.00000	ENVOLV TE	Min	-0.0269	0.0018	70-1	0.00000
70	0.33394	ENVOLV TE	Min	-0.0466	4.989E-04	70-1	0.33394
70	0.66788	ENVOLV TE	Min	-0.0718	-0.0590	70-1	0.66788
71	0.00000	ENVOLV TE	Max	0.0888	0.1369	71-1	0.00000
71	0.46605	ENVOLV TE	Max	0.2368	0.0109	71-1	0.46605
71	0.93210	ENVOLV TE	Max	0.3994	-0.0043	71-1	0.93210

Table: Element Forces - Frames, Part 2 of 2

Frame	Station m	OutputCase	StepType	M2 KN-m	M3 KN-m	FrameElem	ElemStation m
71	0.00000	ENVOLVENTE	Min	-0.0199	0.0047	71-1	0.00000
71	0.46605	ENVOLVENTE	Min	-0.1258	1.898E-04	71-1	0.46605
71	0.93210	ENVOLVENTE	Min	-0.2385	-0.1151	71-1	0.93210
72	0.00000	ENVOLVENTE	Max	0.1114	0.3123	72-1	0.00000
72	1.03431	ENVOLVENTE	Max	0.1639	0.0246	72-1	1.03431
72	1.03431	ENVOLVENTE	Max	0.1114	0.1322	72-2	0.00000
72	2.06862	ENVOLVENTE	Max	0.1126	8.764E-04	72-2	1.03432
72	2.06862	ENVOLVENTE	Max	0.1309	0.1316	72-3	0.00000
72	2.19790	ENVOLVENTE	Max	0.0983	0.1015	72-3	0.12928
72	3.10262	ENVOLVENTE	Max	0.1185	-0.0058	72-3	1.03399
72	3.10262	ENVOLVENTE	Max	0.1435	-0.0059	72-4	0.00000
72	4.39581	ENVOLVENTE	Max	0.2458	9.771E-04	72-4	1.29319
72	0.00000	ENVOLVENTE	Min	-0.1402	0.0290	72-1	0.00000
72	1.03431	ENVOLVENTE	Min	-0.1519	0.0042	72-1	1.03431
72	1.03431	ENVOLVENTE	Min	-0.1065	0.0098	72-2	0.00000
72	2.06862	ENVOLVENTE	Min	-0.1224	-0.0232	72-2	1.03432
72	2.06862	ENVOLVENTE	Min	-0.1170	0.0075	72-3	0.00000
72	2.19790	ENVOLVENTE	Min	-0.0875	0.0072	72-3	0.12928
72	3.10262	ENVOLVENTE	Min	-0.1305	-0.1262	72-3	1.03399
72	3.10262	ENVOLVENTE	Min	-0.1765	-0.0652	72-4	0.00000
72	4.39581	ENVOLVENTE	Min	-0.1524	-0.0035	72-4	1.29319
73	0.00000	ENVOLVENTE	Max	0.1786	-0.0024	73-1	0.00000
73	1.16358	ENVOLVENTE	Max	0.1438	-0.0920	73-1	1.16358
73	1.29256	ENVOLVENTE	Max	0.1688	-0.1038	73-1	1.29256
73	1.29256	ENVOLVENTE	Max	0.1730	-0.0900	73-2	0.00000
73	2.32717	ENVOLVENTE	Max	0.1382	0.3516	73-2	1.03461
73	0.00000	ENVOLVENTE	Min	-0.1219	-0.0286	73-1	0.00000
73	1.16358	ENVOLVENTE	Min	-0.1413	-1.0892	73-1	1.16358
73	1.29256	ENVOLVENTE	Min	-0.1723	-1.2099	73-1	1.29256
73	1.29256	ENVOLVENTE	Min	-0.2206	-0.9700	73-2	0.00000

Table: Element Forces - Frames, Part 2 of 2

Frame	Station m	OutputCase	StepType	M2 KN-m	M3 KN-m	FrameElem	ElemStation m
73	2.32717	ENVOLV TE	Min	-0.0938	0.0366	73-2	1.03461
74	0.00000	ENVOLV TE	Max	0.1604	-0.0182	74-1	0.00000
74	0.53921	ENVOLV TE	Max	0.2088	-0.0013	74-1	0.53921
74	1.07841	ENVOLV TE	Max	0.3237	0.1120	74-1	1.07841
74	0.00000	ENVOLV TE	Min	-0.0949	-0.3378	74-1	0.00000
74	0.53921	ENVOLV TE	Min	0.0231	-0.1077	74-1	0.53921
74	1.07841	ENVOLV TE	Min	0.0621	0.0094	74-1	1.07841
75	0.00000	ENVOLV TE	Max	0.1055	0.0679	75-1	0.00000
75	0.60126	ENVOLV TE	Max	0.0966	0.0488	75-1	0.60126
75	1.20253	ENVOLV TE	Max	0.1304	0.0187	75-1	1.20253
75	0.00000	ENVOLV TE	Min	-0.0160	0.0045	75-1	0.00000
75	0.60126	ENVOLV TE	Min	0.0129	0.0066	75-1	0.60126
75	1.20253	ENVOLV TE	Min	-0.0151	8.295E-04	75-1	1.20253
76	0.00000	ENVOLV TE	Max	-0.0368	0.0114	76-1	0.00000
76	0.68352	ENVOLV TE	Max	-0.0287	0.0193	76-1	0.68352
76	1.36704	ENVOLV TE	Max	0.0180	0.0145	76-1	1.36704
76	0.00000	ENVOLV TE	Min	-0.2421	-5.554E-04	76-1	0.00000
76	0.68352	ENVOLV TE	Min	-0.1373	0.0043	76-1	0.68352
76	1.36704	ENVOLV TE	Min	-0.0615	4.723E-04	76-1	1.36704
77	0.00000	ENVOLV TE	Max	-0.0938	-7.475E-04	77-1	0.00000
77	0.77949	ENVOLV TE	Max	-0.0177	0.0051	77-1	0.77949
77	1.55898	ENVOLV TE	Max	0.1572	8.534E-04	77-1	1.55898
77	0.00000	ENVOLV TE	Min	-0.4251	-0.0094	77-1	0.00000
77	0.77949	ENVOLV TE	Min	-0.1425	-5.275E-04	77-1	0.77949
77	1.55898	ENVOLV TE	Min	0.0368	-0.0066	77-1	1.55898
78	0.00000	ENVOLV TE	Max	0.1582	-0.0106	78-1	0.00000
78	0.98659	ENVOLV TE	Max	0.1389	0.0022	78-1	0.98659
78	1.97318	ENVOLV TE	Max	0.7975	0.0041	78-1	1.97318
78	0.00000	ENVOLV TE	Min	-0.5963	-0.0349	78-1	0.00000
78	0.98659	ENVOLV TE	Min	0.0207	-0.0036	78-1	0.98659

Table: Element Forces - Frames, Part 2 of 2

Frame	Station m	OutputCase	StepType	M2 KN-m	M3 KN-m	FrameElem	ElemStation m
78	1.97318	ENVOLVENTE	Min	-0.0148	1.854E-04	78-1	1.97318
79	0.00000	ENVOLVENTE	Max	0.0187	-0.0044	79-1	0.00000
79	0.20185	ENVOLVENTE	Max	-0.0423	0.0498	79-1	0.20185
79	0.40370	ENVOLVENTE	Max	-0.0997	0.1279	79-1	0.40370
79	0.00000	ENVOLVENTE	Min	-0.0541	-0.0292	79-1	0.00000
79	0.20185	ENVOLVENTE	Min	-0.1869	0.0031	79-1	0.20185
79	0.40370	ENVOLVENTE	Min	-0.3389	0.0118	79-1	0.40370
80	0.00000	ENVOLVENTE	Max	-0.0358	0.0356	80-1	0.00000
80	0.33394	ENVOLVENTE	Max	-0.0605	0.0037	80-1	0.33394
80	0.66788	ENVOLVENTE	Max	-0.0804	0.0026	80-1	0.66788
80	0.00000	ENVOLVENTE	Min	-0.2030	-0.0026	80-1	0.00000
80	0.33394	ENVOLVENTE	Min	-0.3527	1.721E-05	80-1	0.33394
80	0.66788	ENVOLVENTE	Min	-0.5061	-0.0283	80-1	0.66788
81	0.00000	ENVOLVENTE	Max	-0.0779	0.0603	81-1	0.00000
81	0.46605	ENVOLVENTE	Max	-0.0987	0.0037	81-1	0.46605
81	0.93210	ENVOLVENTE	Max	-0.1123	0.0012	81-1	0.93210
81	0.00000	ENVOLVENTE	Min	-0.3015	-0.0020	81-1	0.00000
81	0.46605	ENVOLVENTE	Min	-0.6062	-3.704E-04	81-1	0.46605
81	0.93210	ENVOLVENTE	Min	-0.9233	-0.0529	81-1	0.93210
82	0.00000	ENVOLVENTE	Max	0.0773	0.1329	82-1	0.00000
82	1.03431	ENVOLVENTE	Max	0.1830	0.0119	82-1	1.03431
82	1.03431	ENVOLVENTE	Max	0.0311	0.0543	82-2	0.00000
82	2.06862	ENVOLVENTE	Max	0.1833	0.0020	82-2	1.03432
82	2.06862	ENVOLVENTE	Max	0.0434	0.0554	82-3	0.00000
82	2.19790	ENVOLVENTE	Max	0.0343	0.0434	82-3	0.12928
82	3.10262	ENVOLVENTE	Max	0.1278	-7.591E-04	82-3	1.03399
82	3.10262	ENVOLVENTE	Max	0.1205	-0.0022	82-4	0.00000
82	4.39581	ENVOLVENTE	Max	0.0022	-1.158E-04	82-4	1.29319
82	0.00000	ENVOLVENTE	Min	-0.0931	0.0083	82-1	0.00000
82	1.03431	ENVOLVENTE	Min	-0.0765	-0.0021	82-1	1.03431

Table: Element Forces - Frames, Part 2 of 2

Frame	Station m	OutputCase	StepType	M2 KN-m	M3 KN-m	FrameElem	ElemStation m
82	1.03431	ENVOLVENTE	Min	-0.1620	0.0019	82-2	0.00000
82	2.06862	ENVOLVENTE	Min	-0.0151	-0.0111	82-2	1.03432
82	2.06862	ENVOLVENTE	Min	-0.1804	0.0011	82-3	0.00000
82	2.19790	ENVOLVENTE	Min	-0.1448	0.0022	82-3	0.12928
82	3.10262	ENVOLVENTE	Min	-0.0599	-0.0583	82-3	1.03399
82	3.10262	ENVOLVENTE	Min	-0.1309	-0.0304	82-4	0.00000
82	4.39581	ENVOLVENTE	Min	-0.1875	-0.0037	82-4	1.29319
83	0.00000	ENVOLVENTE	Max	-0.0265	-7.117E-04	83-1	0.00000
83	1.16358	ENVOLVENTE	Max	0.1310	-0.0073	83-1	1.16358
83	1.29256	ENVOLVENTE	Max	0.1685	-0.0099	83-1	1.29256
83	1.29256	ENVOLVENTE	Max	0.1276	-0.0190	83-2	0.00000
83	2.32717	ENVOLVENTE	Max	0.0887	0.1469	83-2	1.03461
83	0.00000	ENVOLVENTE	Min	-0.2857	-0.0194	83-1	0.00000
83	1.16358	ENVOLVENTE	Min	-0.1123	-0.4523	83-1	1.16358
83	1.29256	ENVOLVENTE	Min	-0.1197	-0.5035	83-1	1.29256
83	1.29256	ENVOLVENTE	Min	-0.1855	-0.4202	83-2	0.00000
83	2.32717	ENVOLVENTE	Min	-0.0514	0.0106	83-2	1.03461
84	0.00000	ENVOLVENTE	Max	0.1545	0.0228	84-1	0.00000
84	0.50000	ENVOLVENTE	Max	0.1001	0.2333	84-1	0.50000
84	1.00000	ENVOLVENTE	Max	0.0458	0.5726	84-1	1.00000
84	1.50000	ENVOLVENTE	Max	-0.0026	0.7560	84-1	1.50000
84	2.00000	ENVOLVENTE	Max	-0.0032	0.7635	84-1	2.00000
84	2.50000	ENVOLVENTE	Max	0.0767	0.5642	84-1	2.50000
84	3.00000	ENVOLVENTE	Max	0.1566	0.2039	84-1	3.00000
84	3.50000	ENVOLVENTE	Max	0.2400	-0.0361	84-1	3.50000
84	4.00000	ENVOLVENTE	Max	0.3284	-0.2874	84-1	4.00000
84	0.00000	ENVOLVENTE	Min	-0.3865	-0.6155	84-1	0.00000
84	0.50000	ENVOLVENTE	Min	-0.3047	-0.1168	84-1	0.50000
84	1.00000	ENVOLVENTE	Min	-0.2229	0.0858	84-1	1.00000
84	1.50000	ENVOLVENTE	Min	-0.1454	0.2127	84-1	1.50000



Table: Element Forces - Frames, Part 2 of 2

Frame	Station m	OutputCase	StepType	M2 KN-m	M3 KN-m	FrameElem	ElemStation m
84	2.00000	ENVOLVENTE	Min	-0.1040	0.2544	84-1	2.00000
84	2.50000	ENVOLVENTE	Min	-0.1307	0.1731	84-1	2.50000
84	3.00000	ENVOLVENTE	Min	-0.1765	-0.0238	84-1	3.00000
84	3.50000	ENVOLVENTE	Min	-0.2259	-0.5083	84-1	3.50000
84	4.00000	ENVOLVENTE	Min	-0.2802	-1.2846	84-1	4.00000
85	0.00000	ENVOLVENTE	Max	0.3317	-0.2892	85-1	0.00000
85	0.50000	ENVOLVENTE	Max	0.2598	-0.0599	85-1	0.50000
85	1.00000	ENVOLVENTE	Max	0.1878	0.1105	85-1	1.00000
85	1.50000	ENVOLVENTE	Max	0.1158	0.3739	85-1	1.50000
85	2.00000	ENVOLVENTE	Max	0.0511	0.4770	85-1	2.00000
85	2.50000	ENVOLVENTE	Max	0.0818	0.3731	85-1	2.50000
85	3.00000	ENVOLVENTE	Max	0.1574	0.1095	85-1	3.00000
85	3.50000	ENVOLVENTE	Max	0.2330	-0.0602	85-1	3.50000
85	4.00000	ENVOLVENTE	Max	0.3086	-0.2898	85-1	4.00000
85	0.00000	ENVOLVENTE	Min	-0.3035	-1.1767	85-1	0.00000
85	0.50000	ENVOLVENTE	Min	-0.2286	-0.4880	85-1	0.50000
85	1.00000	ENVOLVENTE	Min	-0.1537	-0.0470	85-1	1.00000
85	1.50000	ENVOLVENTE	Min	-0.0788	0.1016	85-1	1.50000
85	2.00000	ENVOLVENTE	Min	-0.0039	0.1653	85-1	2.00000
85	2.50000	ENVOLVENTE	Min	-0.0390	0.1006	85-1	2.50000
85	3.00000	ENVOLVENTE	Min	-0.1117	-0.0484	85-1	3.00000
85	3.50000	ENVOLVENTE	Min	-0.1844	-0.4908	85-1	3.50000
85	4.00000	ENVOLVENTE	Min	-0.2571	-1.1800	85-1	4.00000
86	0.00000	ENVOLVENTE	Max	0.1909	-0.2886	86-1	0.00000
86	0.50000	ENVOLVENTE	Max	0.1289	-0.0370	86-1	0.50000
86	1.00000	ENVOLVENTE	Max	0.0699	0.2010	86-1	1.00000
86	1.50000	ENVOLVENTE	Max	0.0171	0.5611	86-1	1.50000
86	2.00000	ENVOLVENTE	Max	-0.0082	0.7611	86-1	2.00000
86	2.50000	ENVOLVENTE	Max	-0.0030	0.7541	86-1	2.50000
86	3.00000	ENVOLVENTE	Max	0.0223	0.5711	86-1	3.00000

Table: Element Forces - Frames, Part 2 of 2

Frame	Station m	OutputCase	StepType	M2 KN-m	M3 KN-m	FrameElem	ElemStation m
86	3.50000	ENVOLVENTE	Max	0.0475	0.2325	86-1	3.50000
86	4.00000	ENVOLVENTE	Max	0.0728	0.0224	86-1	4.00000
86	0.00000	ENVOLVENTE	Min	-0.1294	-1.2897	86-1	0.00000
86	0.50000	ENVOLVENTE	Min	-0.1041	-0.5128	86-1	0.50000
86	1.00000	ENVOLVENTE	Min	-0.0818	-0.0259	86-1	1.00000
86	1.50000	ENVOLVENTE	Min	-0.0717	0.1713	86-1	1.50000
86	2.00000	ENVOLVENTE	Min	-0.0970	0.2620	86-1	2.00000
86	2.50000	ENVOLVENTE	Min	-0.1452	0.2127	86-1	2.50000
86	3.00000	ENVOLVENTE	Min	-0.2084	0.0859	86-1	3.00000
86	3.50000	ENVOLVENTE	Min	-0.2716	-0.1164	86-1	3.50000
86	4.00000	ENVOLVENTE	Min	-0.3349	-0.6150	86-1	4.00000
87	0.00000	ENVOLVENTE	Max	0.2518	-0.1884	87-1	0.00000
87	0.50000	ENVOLVENTE	Max	0.1819	0.1626	87-1	0.50000
87	1.00000	ENVOLVENTE	Max	0.1121	0.6661	87-1	1.00000
87	1.50000	ENVOLVENTE	Max	0.0422	1.0565	87-1	1.50000
87	2.00000	ENVOLVENTE	Max	-0.0014	1.1458	87-1	2.00000
87	2.50000	ENVOLVENTE	Max	0.0842	0.8705	87-1	2.50000
87	3.00000	ENVOLVENTE	Max	0.1706	0.3113	87-1	3.00000
87	3.50000	ENVOLVENTE	Max	0.2615	-0.0650	87-1	3.50000
87	4.00000	ENVOLVENTE	Max	0.3524	-0.4829	87-1	4.00000
87	0.00000	ENVOLVENTE	Min	-0.3746	-1.4970	87-1	0.00000
87	0.50000	ENVOLVENTE	Min	-0.2837	-0.3751	87-1	0.50000
87	1.00000	ENVOLVENTE	Min	-0.1929	0.0522	87-1	1.00000
87	1.50000	ENVOLVENTE	Min	-0.1045	0.2918	87-1	1.50000
87	2.00000	ENVOLVENTE	Min	-0.0462	0.3998	87-1	2.00000
87	2.50000	ENVOLVENTE	Min	-0.1020	0.2517	87-1	2.50000
87	3.00000	ENVOLVENTE	Min	-0.1674	-0.0548	87-1	3.00000
87	3.50000	ENVOLVENTE	Min	-0.2373	-0.8570	87-1	3.50000
87	4.00000	ENVOLVENTE	Min	-0.3071	-2.1463	87-1	4.00000
88	0.00000	ENVOLVENTE	Max	0.3301	-0.4565	88-1	0.00000

Table: Element Forces - Frames, Part 2 of 2

Frame	Station m	OutputCase	StepType	M2 KN-m	M3 KN-m	FrameElem	ElemStation m
88	0.50000	ENVOLVENTE	Max	0.2512	-0.0608	88-1	0.50000
88	1.00000	ENVOLVENTE	Max	0.1730	0.2823	88-1	1.00000
88	1.50000	ENVOLVENTE	Max	0.0950	0.7529	88-1	1.50000
88	2.00000	ENVOLVENTE	Max	0.0169	0.9352	88-1	2.00000
88	2.50000	ENVOLVENTE	Max	0.0768	0.7529	88-1	2.50000
88	3.00000	ENVOLVENTE	Max	0.1589	0.2822	88-1	3.00000
88	3.50000	ENVOLVENTE	Max	0.2410	-0.0609	88-1	3.50000
88	4.00000	ENVOLVENTE	Max	0.3231	-0.4566	88-1	4.00000
88	0.00000	ENVOLVENTE	Min	-0.3339	-1.9817	88-1	0.00000
88	0.50000	ENVOLVENTE	Min	-0.2518	-0.7805	88-1	0.50000
88	1.00000	ENVOLVENTE	Min	-0.1703	-0.0550	88-1	1.00000
88	1.50000	ENVOLVENTE	Min	-0.0890	0.2068	88-1	1.50000
88	2.00000	ENVOLVENTE	Min	-0.0077	0.3323	88-1	2.00000
88	2.50000	ENVOLVENTE	Min	-0.0643	0.2069	88-1	2.50000
88	3.00000	ENVOLVENTE	Min	-0.1431	-0.0549	88-1	3.00000
88	3.50000	ENVOLVENTE	Min	-0.2220	-0.7804	88-1	3.50000
88	4.00000	ENVOLVENTE	Min	-0.3009	-1.9816	88-1	4.00000
89	0.00000	ENVOLVENTE	Max	0.1058	-0.4841	89-1	0.00000
89	0.50000	ENVOLVENTE	Max	0.0733	-0.0659	89-1	0.50000
89	1.00000	ENVOLVENTE	Max	0.0409	0.3098	89-1	1.00000
89	1.50000	ENVOLVENTE	Max	0.0127	0.8694	89-1	1.50000
89	2.00000	ENVOLVENTE	Max	-0.0023	1.1452	89-1	2.00000
89	2.50000	ENVOLVENTE	Max	-0.0041	1.0563	89-1	2.50000
89	3.00000	ENVOLVENTE	Max	0.0046	0.6663	89-1	3.00000
89	3.50000	ENVOLVENTE	Max	0.0135	0.1628	89-1	3.50000
89	4.00000	ENVOLVENTE	Max	0.0224	-0.1881	89-1	4.00000
89	0.00000	ENVOLVENTE	Min	-0.0493	-2.1484	89-1	0.00000
89	0.50000	ENVOLVENTE	Min	-0.0405	-0.8587	89-1	0.50000
89	1.00000	ENVOLVENTE	Min	-0.0316	-0.0552	89-1	1.00000
89	1.50000	ENVOLVENTE	Min	-0.0269	0.2513	89-1	1.50000

Table: Element Forces - Frames, Part 2 of 2

Frame	Station m	OutputCase	StepType	M2 KN-m	M3 KN-m	FrameElem	ElemStation m
89	2.00000	ENVOLV EN TE	Min	-0.0444	0.3996	89-1	2.00000
89	2.50000	ENVOLV EN TE	Min	-0.0717	0.2918	89-1	2.50000
89	3.00000	ENVOLV EN TE	Min	-0.1070	0.0525	89-1	3.00000
89	3.50000	ENVOLV EN TE	Min	-0.1423	-0.3742	89-1	3.50000
89	4.00000	ENVOLV EN TE	Min	-0.1777	-1.4957	89-1	4.00000
90	0.00000	ENVOLV EN TE	Max	0.2409	-0.1077	90-1	0.00000
90	0.50000	ENVOLV EN TE	Max	0.1718	0.2289	90-1	0.50000
90	1.00000	ENVOLV EN TE	Max	0.1027	0.7912	90-1	1.00000
90	1.50000	ENVOLV EN TE	Max	0.0337	1.1356	90-1	1.50000
90	2.00000	ENVOLV EN TE	Max	-0.0117	1.1643	90-1	2.00000
90	2.50000	ENVOLV EN TE	Max	0.0771	0.8678	90-1	2.50000
90	3.00000	ENVOLV EN TE	Max	0.1659	0.2877	90-1	3.00000
90	3.50000	ENVOLV EN TE	Max	0.2587	-0.1143	90-1	3.50000
90	4.00000	ENVOLV EN TE	Max	0.3541	-0.5229	90-1	4.00000
90	0.00000	ENVOLV EN TE	Min	-0.4091	-0.9753	90-1	0.00000
90	0.50000	ENVOLV EN TE	Min	-0.3137	-0.1302	90-1	0.50000
90	1.00000	ENVOLV EN TE	Min	-0.2183	0.1662	90-1	1.00000
90	1.50000	ENVOLV EN TE	Min	-0.1337	0.3452	90-1	1.50000
90	2.00000	ENVOLV EN TE	Min	-0.0677	0.4066	90-1	2.00000
90	2.50000	ENVOLV EN TE	Min	-0.1136	0.2768	90-1	2.50000
90	3.00000	ENVOLV EN TE	Min	-0.1761	0.0011	90-1	3.00000
90	3.50000	ENVOLV EN TE	Min	-0.2426	-0.7350	90-1	3.50000
90	4.00000	ENVOLV EN TE	Min	-0.3117	-1.9723	90-1	4.00000
91	0.00000	ENVOLV EN TE	Max	0.3370	-0.5025	91-1	0.00000
91	0.50000	ENVOLV EN TE	Max	0.2591	-0.1308	91-1	0.50000
91	1.00000	ENVOLV EN TE	Max	0.1812	0.1679	91-1	1.00000
91	1.50000	ENVOLV EN TE	Max	0.1033	0.6080	91-1	1.50000
91	2.00000	ENVOLV EN TE	Max	0.0301	0.7711	91-1	2.00000
91	2.50000	ENVOLV EN TE	Max	0.0859	0.6090	91-1	2.50000
91	3.00000	ENVOLV EN TE	Max	0.1677	0.1691	91-1	3.00000

Table: Element Forces - Frames, Part 2 of 2

Frame	Station m	OutputCase	StepType	M2 KN-m	M3 KN-m	FrameElem	ElemStation m
91	3.50000	ENVOLV EN TE	Max	0.2495	-0.1306	91-1	3.50000
91	4.00000	ENVOLV EN TE	Max	0.3313	-0.5019	91-1	4.00000
91	0.00000	ENVOLV EN TE	Min	-0.3258	-1.8321	91-1	0.00000
91	0.50000	ENVOLV EN TE	Min	-0.2448	-0.7146	91-1	0.50000
91	1.00000	ENVOLV EN TE	Min	-0.1638	-0.0369	91-1	1.00000
91	1.50000	ENVOLV EN TE	Min	-0.0828	0.1794	91-1	1.50000
91	2.00000	ENVOLV EN TE	Min	-0.0018	0.2736	91-1	2.00000
91	2.50000	ENVOLV EN TE	Min	-0.0592	0.1809	91-1	2.50000
91	3.00000	ENVOLV EN TE	Min	-0.1379	-0.0350	91-1	3.00000
91	3.50000	ENVOLV EN TE	Min	-0.2165	-0.7109	91-1	3.50000
91	4.00000	ENVOLV EN TE	Min	-0.2952	-1.8278	91-1	4.00000
92	0.00000	ENVOLV EN TE	Max	0.0884	-0.5250	92-1	0.00000
92	0.50000	ENVOLV EN TE	Max	0.0542	-0.1161	92-1	0.50000
92	1.00000	ENVOLV EN TE	Max	0.0245	0.2859	92-1	1.00000
92	1.50000	ENVOLV EN TE	Max	0.0053	0.8669	92-1	1.50000
92	2.00000	ENVOLV EN TE	Max	-0.0119	1.1635	92-1	2.00000
92	2.50000	ENVOLV EN TE	Max	-0.0209	1.1349	92-1	2.50000
92	3.00000	ENVOLV EN TE	Max	-0.0191	0.7907	92-1	3.00000
92	3.50000	ENVOLV EN TE	Max	-0.0170	0.2283	92-1	3.50000
92	4.00000	ENVOLV EN TE	Max	-0.0150	-0.1084	92-1	4.00000
92	0.00000	ENVOLV EN TE	Min	-0.0319	-1.9734	92-1	0.00000
92	0.50000	ENVOLV EN TE	Min	-0.0298	-0.7348	92-1	0.50000
92	1.00000	ENVOLV EN TE	Min	-0.0289	0.0020	92-1	1.00000
92	1.50000	ENVOLV EN TE	Min	-0.0443	0.2774	92-1	1.50000
92	2.00000	ENVOLV EN TE	Min	-0.0664	0.4057	92-1	2.00000
92	2.50000	ENVOLV EN TE	Min	-0.0946	0.3446	92-1	2.50000
92	3.00000	ENVOLV EN TE	Min	-0.1309	0.1660	92-1	3.00000
92	3.50000	ENVOLV EN TE	Min	-0.1674	-0.1302	92-1	3.50000
92	4.00000	ENVOLV EN TE	Min	-0.2039	-0.9754	92-1	4.00000
93	0.00000	ENVOLV EN TE	Max	0.2092	-0.0863	93-1	0.00000

Table: Element Forces - Frames, Part 2 of 2

Frame	Station m	OutputCase	StepType	M2 KN-m	M3 KN-m	FrameElem	ElemStation m
93	0.50000	ENVOLV TE	Max	0.1447	0.3898	93-1	0.50000
93	1.00000	ENVOLV TE	Max	0.0802	0.9824	93-1	1.00000
93	1.50000	ENVOLV TE	Max	0.0158	1.2948	93-1	1.50000
93	2.00000	ENVOLV TE	Max	-0.0241	1.2820	93-1	2.00000
93	2.50000	ENVOLV TE	Max	0.0689	0.9441	93-1	2.50000
93	3.00000	ENVOLV TE	Max	0.1620	0.2916	93-1	3.00000
93	3.50000	ENVOLV TE	Max	0.2594	-0.1727	93-1	3.50000
93	4.00000	ENVOLV TE	Max	0.3619	-0.6160	93-1	4.00000
93	0.00000	ENVOLV TE	Min	-0.4601	-0.6594	93-1	0.00000
93	0.50000	ENVOLV TE	Min	-0.3654	0.0188	93-1	0.50000
93	1.00000	ENVOLV TE	Min	-0.2708	0.2807	93-1	1.00000
93	1.50000	ENVOLV TE	Min	-0.1761	0.4251	93-1	1.50000
93	2.00000	ENVOLV TE	Min	-0.1007	0.4518	93-1	2.00000
93	2.50000	ENVOLV TE	Min	-0.1279	0.3212	93-1	2.50000
93	3.00000	ENVOLV TE	Min	-0.1828	0.0501	93-1	3.00000
93	3.50000	ENVOLV TE	Min	-0.2421	-0.7073	93-1	3.50000
93	4.00000	ENVOLV TE	Min	-0.3065	-2.0208	93-1	4.00000
94	0.00000	ENVOLV TE	Max	0.3474	-0.5898	94-1	0.00000
94	0.50000	ENVOLV TE	Max	0.2692	-0.2013	94-1	0.50000
94	1.00000	ENVOLV TE	Max	0.1910	0.0928	94-1	1.00000
94	1.50000	ENVOLV TE	Max	0.1128	0.5529	94-1	1.50000
94	2.00000	ENVOLV TE	Max	0.0442	0.7162	94-1	2.00000
94	2.50000	ENVOLV TE	Max	0.0961	0.5544	94-1	2.50000
94	3.00000	ENVOLV TE	Max	0.1781	0.0952	94-1	3.00000
94	3.50000	ENVOLV TE	Max	0.2600	-0.2000	94-1	3.50000
94	4.00000	ENVOLV TE	Max	0.3420	-0.5879	94-1	4.00000
94	0.00000	ENVOLV TE	Min	-0.3203	-1.8882	94-1	0.00000
94	0.50000	ENVOLV TE	Min	-0.2391	-0.7493	94-1	0.50000
94	1.00000	ENVOLV TE	Min	-0.1579	-0.0234	94-1	1.00000
94	1.50000	ENVOLV TE	Min	-0.0767	0.1763	94-1	1.50000

Table: Element Forces - Frames, Part 2 of 2

Frame	Station m	OutputCase	StepType	M2 KN-m	M3 KN-m	FrameElem	ElemStation m
94	2.00000	ENVOLVENTE	Min	0.0044	0.2517	94-1	2.00000
94	2.50000	ENVOLVENTE	Min	-0.0541	0.1774	94-1	2.50000
94	3.00000	ENVOLVENTE	Min	-0.1330	-0.0217	94-1	3.00000
94	3.50000	ENVOLVENTE	Min	-0.2120	-0.7448	94-1	3.50000
94	4.00000	ENVOLVENTE	Min	-0.2909	-1.8821	94-1	4.00000
95	0.00000	ENVOLVENTE	Max	0.1494	-0.6168	95-1	0.00000
95	0.50000	ENVOLVENTE	Max	0.0970	-0.1735	95-1	0.50000
95	1.00000	ENVOLVENTE	Max	0.0483	0.2908	95-1	1.00000
95	1.50000	ENVOLVENTE	Max	0.0060	0.9433	95-1	1.50000
95	2.00000	ENVOLVENTE	Max	-0.0246	1.2809	95-1	2.00000
95	2.50000	ENVOLVENTE	Max	-0.0241	1.2934	95-1	2.50000
95	3.00000	ENVOLVENTE	Max	-0.0123	0.9807	95-1	3.00000
95	3.50000	ENVOLVENTE	Max	-5.096E-04	0.3878	95-1	3.50000
95	4.00000	ENVOLVENTE	Max	0.0113	-0.0876	95-1	4.00000
95	0.00000	ENVOLVENTE	Min	-0.0829	-2.0207	95-1	0.00000
95	0.50000	ENVOLVENTE	Min	-0.0712	-0.7075	95-1	0.50000
95	1.00000	ENVOLVENTE	Min	-0.0631	0.0506	95-1	1.00000
95	1.50000	ENVOLVENTE	Min	-0.0720	0.3214	95-1	1.50000
95	2.00000	ENVOLVENTE	Min	-0.0998	0.4513	95-1	2.00000
95	2.50000	ENVOLVENTE	Min	-0.1483	0.4245	95-1	2.50000
95	3.00000	ENVOLVENTE	Min	-0.2065	0.2802	95-1	3.00000
95	3.50000	ENVOLVENTE	Min	-0.2647	0.0184	95-1	3.50000
95	4.00000	ENVOLVENTE	Min	-0.3229	-0.6612	95-1	4.00000
96	0.00000	ENVOLVENTE	Max	0.1871	-0.1405	96-1	0.00000
96	0.50000	ENVOLVENTE	Max	0.1263	0.3772	96-1	0.50000
96	1.00000	ENVOLVENTE	Max	0.0655	1.0059	96-1	1.00000
96	1.50000	ENVOLVENTE	Max	0.0048	1.3128	96-1	1.50000
96	2.00000	ENVOLVENTE	Max	-0.0296	1.2946	96-1	2.00000
96	2.50000	ENVOLVENTE	Max	0.0651	0.9511	96-1	2.50000
96	3.00000	ENVOLVENTE	Max	0.1599	0.2824	96-1	3.00000

Table: Element Forces - Frames, Part 2 of 2

Frame	Station m	OutputCase	StepType	M2 KN-m	M3 KN-m	FrameElem	ElemStation m
96	3.50000	ENVOLVENTE	Max	0.2601	-0.2132	96-1	3.50000
96	4.00000	ENVOLVENTE	Max	0.3662	-0.6737	96-1	4.00000
96	0.00000	ENVOLVENTE	Min	-0.4991	-0.5837	96-1	0.00000
96	0.50000	ENVOLVENTE	Min	-0.3985	0.0811	96-1	0.50000
96	1.00000	ENVOLVENTE	Min	-0.2979	0.3259	96-1	1.00000
96	1.50000	ENVOLVENTE	Min	-0.1973	0.4476	96-1	1.50000
96	2.00000	ENVOLVENTE	Min	-0.1183	0.4513	96-1	2.00000
96	2.50000	ENVOLVENTE	Min	-0.1341	0.3328	96-1	2.50000
96	3.00000	ENVOLVENTE	Min	-0.1835	0.0749	96-1	3.00000
96	3.50000	ENVOLVENTE	Min	-0.2384	-0.7115	96-1	3.50000
96	4.00000	ENVOLVENTE	Min	-0.2992	-2.0306	96-1	4.00000
97	0.00000	ENVOLVENTE	Max	0.3564	-0.6317	97-1	0.00000
97	0.50000	ENVOLVENTE	Max	0.2768	-0.2334	97-1	0.50000
97	1.00000	ENVOLVENTE	Max	0.1972	0.0723	97-1	1.00000
97	1.50000	ENVOLVENTE	Max	0.1176	0.5469	97-1	1.50000
97	2.00000	ENVOLVENTE	Max	0.0495	0.7104	97-1	2.00000
97	2.50000	ENVOLVENTE	Max	0.1018	0.5486	97-1	2.50000
97	3.00000	ENVOLVENTE	Max	0.1850	0.0757	97-1	3.00000
97	3.50000	ENVOLVENTE	Max	0.2681	-0.2310	97-1	3.50000
97	4.00000	ENVOLVENTE	Max	0.3512	-0.6286	97-1	4.00000
97	0.00000	ENVOLVENTE	Min	-0.3223	-1.8947	97-1	0.00000
97	0.50000	ENVOLVENTE	Min	-0.2399	-0.7556	97-1	0.50000
97	1.00000	ENVOLVENTE	Min	-0.1575	-0.0058	97-1	1.00000
97	1.50000	ENVOLVENTE	Min	-0.0751	0.1843	97-1	1.50000
97	2.00000	ENVOLVENTE	Min	0.0073	0.2474	97-1	2.00000
97	2.50000	ENVOLVENTE	Min	-0.0536	0.1825	97-1	2.50000
97	3.00000	ENVOLVENTE	Min	-0.1339	-0.0050	97-1	3.00000
97	3.50000	ENVOLVENTE	Min	-0.2142	-0.7507	97-1	3.50000
97	4.00000	ENVOLVENTE	Min	-0.2945	-1.8881	97-1	4.00000
98	0.00000	ENVOLVENTE	Max	0.2033	-0.6732	98-1	0.00000



Table: Element Forces - Frames, Part 2 of 2

Frame	Station m	OutputCase	StepType	M2 KN-m	M3 KN-m	FrameElem	ElemStation m
98	0.50000	ENVOLV EN TE	Max	0.1342	-0.2128	98-1	0.50000
98	1.00000	ENVOLV EN TE	Max	0.0693	0.2812	98-1	1.00000
98	1.50000	ENVOLV EN TE	Max	0.0123	0.9496	98-1	1.50000
98	2.00000	ENVOLV EN TE	Max	-0.0311	1.2929	98-1	2.00000
98	2.50000	ENVOLV EN TE	Max	-0.0193	1.3109	98-1	2.50000
98	3.00000	ENVOLV EN TE	Max	0.0016	1.0037	98-1	3.00000
98	3.50000	ENVOLV EN TE	Max	0.0225	0.3748	98-1	3.50000
98	4.00000	ENVOLV EN TE	Max	0.0434	-0.1417	98-1	4.00000
98	0.00000	ENVOLV EN TE	Min	-0.1237	-2.0314	98-1	0.00000
98	0.50000	ENVOLV EN TE	Min	-0.1028	-0.7125	98-1	0.50000
98	1.00000	ENVOLV EN TE	Min	-0.0862	0.0739	98-1	1.00000
98	1.50000	ENVOLV EN TE	Min	-0.0882	0.3256	98-1	1.50000
98	2.00000	ENVOLV EN TE	Min	-0.1173	0.4546	98-1	2.00000
98	2.50000	ENVOLV EN TE	Min	-0.1817	0.4528	98-1	2.50000
98	3.00000	ENVOLV EN TE	Min	-0.2559	0.3254	98-1	3.00000
98	3.50000	ENVOLV EN TE	Min	-0.3301	0.0805	98-1	3.50000
98	4.00000	ENVOLV EN TE	Min	-0.4044	-0.5863	98-1	4.00000
99	0.00000	ENVOLV EN TE	Max	0.2250	-0.4444	99-1	0.00000
99	0.50000	ENVOLV EN TE	Max	0.1597	-0.0283	99-1	0.50000
99	1.00000	ENVOLV EN TE	Max	0.0944	0.6513	99-1	1.00000
99	1.50000	ENVOLV EN TE	Max	0.0292	1.0939	99-1	1.50000
99	2.00000	ENVOLV EN TE	Max	-0.0051	1.1719	99-1	2.00000
99	2.50000	ENVOLV EN TE	Max	0.0786	0.8852	99-1	2.50000
99	3.00000	ENVOLV EN TE	Max	0.1623	0.2340	99-1	3.00000
99	3.50000	ENVOLV EN TE	Max	0.2506	-0.2567	99-1	3.50000
99	4.00000	ENVOLV EN TE	Max	0.3404	-0.7463	99-1	4.00000
99	0.00000	ENVOLV EN TE	Min	-0.3781	-1.3276	99-1	0.00000
99	0.50000	ENVOLV EN TE	Min	-0.2882	-0.1601	99-1	0.50000
99	1.00000	ENVOLV EN TE	Min	-0.1984	0.2150	99-1	1.00000
99	1.50000	ENVOLV EN TE	Min	-0.1179	0.3807	99-1	1.50000

Table: Element Forces - Frames, Part 2 of 2

Frame	Station m	OutputCase	StepType	M2 KN-m	M3 KN-m	FrameElem	ElemStation m
99	2.00000	ENVOLVENTE	Min	-0.0625	0.4150	99-1	2.00000
99	2.50000	ENVOLVENTE	Min	-0.1090	0.3129	99-1	2.50000
99	3.00000	ENVOLVENTE	Min	-0.1682	0.0699	99-1	3.00000
99	3.50000	ENVOLVENTE	Min	-0.2320	-0.7818	99-1	3.50000
99	4.00000	ENVOLVENTE	Min	-0.2973	-2.1623	99-1	4.00000
100	0.00000	ENVOLVENTE	Max	0.3423	-0.6849	100-1	0.00000
100	0.50000	ENVOLVENTE	Max	0.2628	-0.2336	100-1	0.50000
100	1.00000	ENVOLVENTE	Max	0.1834	0.1939	100-1	1.00000
100	1.50000	ENVOLVENTE	Max	0.1040	0.7413	100-1	1.50000
100	2.00000	ENVOLVENTE	Max	0.0270	0.9241	100-1	2.00000
100	2.50000	ENVOLVENTE	Max	0.0827	0.7422	100-1	2.50000
100	3.00000	ENVOLVENTE	Max	0.1655	0.1958	100-1	3.00000
100	3.50000	ENVOLVENTE	Max	0.2484	-0.2311	100-1	3.50000
100	4.00000	ENVOLVENTE	Max	0.3312	-0.6821	100-1	4.00000
100	0.00000	ENVOLVENTE	Min	-0.3337	-1.9947	100-1	0.00000
100	0.50000	ENVOLVENTE	Min	-0.2516	-0.7181	100-1	0.50000
100	1.00000	ENVOLVENTE	Min	-0.1694	0.0513	100-1	1.00000
100	1.50000	ENVOLVENTE	Min	-0.0872	0.2578	100-1	1.50000
100	2.00000	ENVOLVENTE	Min	-0.0051	0.3286	100-1	2.00000
100	2.50000	ENVOLVENTE	Min	-0.0604	0.2567	100-1	2.50000
100	3.00000	ENVOLVENTE	Min	-0.1406	0.0505	100-1	3.00000
100	3.50000	ENVOLVENTE	Min	-0.2207	-0.7152	100-1	3.50000
100	4.00000	ENVOLVENTE	Min	-0.3008	-1.9908	100-1	4.00000
101	0.00000	ENVOLVENTE	Max	0.1535	-0.7456	101-1	0.00000
101	0.50000	ENVOLVENTE	Max	0.1056	-0.2561	101-1	0.50000
101	1.00000	ENVOLVENTE	Max	0.0577	0.2307	101-1	1.00000
101	1.50000	ENVOLVENTE	Max	0.0162	0.8826	101-1	1.50000
101	2.00000	ENVOLVENTE	Max	-0.0067	1.1699	101-1	2.00000
101	2.50000	ENVOLVENTE	Max	0.0048	1.0926	101-1	2.50000
101	3.00000	ENVOLVENTE	Max	0.0250	0.6507	101-1	3.00000

Table: Element Forces - Frames, Part 2 of 2

Frame	Station m	OutputCase	StepType	M2 KN-m	M3 KN-m	FrameElem	ElemStation m
101	3.50000	ENVOLVENTE	Max	0.0451	-0.0297	101-1	3.50000
101	4.00000	ENVOLVENTE	Max	0.0653	-0.4436	101-1	4.00000
101	0.00000	ENVOLVENTE	Min	-0.0959	-2.1669	101-1	0.00000
101	0.50000	ENVOLVENTE	Min	-0.0757	-0.7858	101-1	0.50000
101	1.00000	ENVOLVENTE	Min	-0.0556	0.0670	101-1	1.00000
101	1.50000	ENVOLVENTE	Min	-0.0429	0.3106	101-1	1.50000
101	2.00000	ENVOLVENTE	Min	-0.0595	0.4182	101-1	2.00000
101	2.50000	ENVOLVENTE	Min	-0.1018	0.3868	101-1	2.50000
101	3.00000	ENVOLVENTE	Min	-0.1507	0.2188	101-1	3.00000
101	3.50000	ENVOLVENTE	Min	-0.1995	-0.1590	101-1	3.50000
101	4.00000	ENVOLVENTE	Min	-0.2484	-1.3269	101-1	4.00000
102	0.00000	ENVOLVENTE	Max	0.1385	-0.0147	102-1	0.00000
102	0.53921	ENVOLVENTE	Max	0.1917	2.411E-05	102-1	0.53921
102	1.07841	ENVOLVENTE	Max	0.3091	0.1097	102-1	1.07841
102	0.00000	ENVOLVENTE	Min	-0.0879	-0.3314	102-1	0.00000
102	0.53921	ENVOLVENTE	Min	0.0227	-0.1056	102-1	0.53921
102	1.07841	ENVOLVENTE	Min	0.0600	0.0085	102-1	1.07841
103	0.00000	ENVOLVENTE	Max	0.0937	0.0668	103-1	0.00000
103	0.60126	ENVOLVENTE	Max	0.0891	0.0481	103-1	0.60126
103	1.20253	ENVOLVENTE	Max	0.1235	0.0186	103-1	1.20253
103	0.00000	ENVOLVENTE	Min	-0.0154	0.0040	103-1	0.00000
103	0.60126	ENVOLVENTE	Min	0.0127	0.0064	103-1	0.60126
103	1.20253	ENVOLVENTE	Min	-0.0111	7.600E-04	103-1	1.20253
104	0.00000	ENVOLVENTE	Max	-0.0398	0.0111	104-1	0.00000
104	0.68352	ENVOLVENTE	Max	-0.0279	0.0193	104-1	0.68352
104	1.36704	ENVOLVENTE	Max	0.0214	0.0148	104-1	1.36704
104	0.00000	ENVOLVENTE	Min	-0.2313	-6.674E-04	104-1	0.00000
104	0.68352	ENVOLVENTE	Min	-0.1242	0.0043	104-1	0.68352
104	1.36704	ENVOLVENTE	Min	-0.0452	6.403E-04	104-1	1.36704
105	0.00000	ENVOLVENTE	Max	-0.0963	3.671E-05	105-1	0.00000

Table: Element Forces - Frames, Part 2 of 2

Frame	Station m	OutputCase	StepType	M2 KN-m	M3 KN-m	FrameElem	ElemStation m
105	0.77969	ENVOLVENTE	Max	-0.0129	0.0051	105-1	0.77969
105	1.55939	ENVOLVENTE	Max	0.1783	1.596E-04	105-1	1.55939
105	0.00000	ENVOLVENTE	Min	-0.4018	-0.0077	105-1	0.00000
105	0.77969	ENVOLVENTE	Min	-0.1214	-4.926E-04	105-1	0.77969
105	1.55939	ENVOLVENTE	Min	0.0447	-0.0078	105-1	1.55939
106	0.00000	ENVOLVENTE	Max	0.1587	-0.0158	106-1	0.00000
106	0.98639	ENVOLVENTE	Max	0.1444	4.603E-04	106-1	0.98639
106	1.97277	ENVOLVENTE	Max	0.7518	0.0077	106-1	1.97277
106	0.00000	ENVOLVENTE	Min	-0.5631	-0.0476	106-1	0.00000
106	0.98639	ENVOLVENTE	Min	0.0132	-0.0082	106-1	0.98639
106	1.97277	ENVOLVENTE	Min	0.0011	0.0017	106-1	1.97277
107	0.00000	ENVOLVENTE	Max	0.0514	0.0287	107-1	0.00000
107	0.20185	ENVOLVENTE	Max	0.1737	-0.0028	107-1	0.20185
107	0.40370	ENVOLVENTE	Max	0.3134	-0.0112	107-1	0.40370
107	0.00000	ENVOLVENTE	Min	-0.0161	0.0043	107-1	0.00000
107	0.20185	ENVOLVENTE	Min	0.0393	-0.0493	107-1	0.20185
107	0.40370	ENVOLVENTE	Min	0.0913	-0.1264	107-1	0.40370
108	0.00000	ENVOLVENTE	Max	0.1924	0.0031	108-1	0.00000
108	0.33394	ENVOLVENTE	Max	0.3325	-2.631E-05	108-1	0.33394
108	0.66788	ENVOLVENTE	Max	0.4759	0.0275	108-1	0.66788
108	0.00000	ENVOLVENTE	Min	0.0375	-0.0348	108-1	0.00000
108	0.33394	ENVOLVENTE	Min	0.0592	-0.0036	108-1	0.33394
108	0.66788	ENVOLVENTE	Min	0.0766	-0.0032	108-1	0.66788
109	0.00000	ENVOLVENTE	Max	0.2816	0.0032	109-1	0.00000
109	0.46605	ENVOLVENTE	Max	0.5787	6.702E-04	109-1	0.46605
109	0.93210	ENVOLVENTE	Max	0.8922	0.0520	109-1	0.93210
109	0.00000	ENVOLVENTE	Min	0.0785	-0.0580	109-1	0.00000
109	0.46605	ENVOLVENTE	Min	0.1042	-0.0030	109-1	0.46605
109	0.93210	ENVOLVENTE	Min	0.1224	-0.0018	109-1	0.93210
110	0.00000	ENVOLVENTE	Max	0.0632	0.1310	110-1	0.00000

Table: Element Forces - Frames, Part 2 of 2

Frame	Station m	OutputCase	StepType	M2 KN-m	M3 KN-m	FrameElem	ElemStation m
110	1.03431	ENVOLVENTE	Max	0.1772	0.0120	110-1	1.03431
110	1.03431	ENVOLVENTE	Max	0.0227	0.0533	110-2	0.00000
110	2.06862	ENVOLVENTE	Max	0.1753	0.0025	110-2	1.03432
110	2.06862	ENVOLVENTE	Max	0.0388	0.0557	110-3	0.00000
110	2.19790	ENVOLVENTE	Max	0.0297	0.0436	110-3	0.12928
110	3.10324	ENVOLVENTE	Max	0.1237	-9.737E-04	110-3	1.03461
110	3.10324	ENVOLVENTE	Max	0.1169	-0.0012	110-4	0.00000
110	4.39581	ENVOLVENTE	Max	0.0046	-0.0016	110-4	1.29257
110	0.00000	ENVOLVENTE	Min	-0.0902	0.0076	110-1	0.00000
110	1.03431	ENVOLVENTE	Min	-0.0664	-0.0021	110-1	1.03431
110	1.03431	ENVOLVENTE	Min	-0.1620	0.0015	110-2	0.00000
110	2.06862	ENVOLVENTE	Min	-0.0108	-0.0101	110-2	1.03432
110	2.06862	ENVOLVENTE	Min	-0.1706	0.0012	110-3	0.00000
110	2.19790	ENVOLVENTE	Min	-0.1370	0.0022	110-3	0.12928
110	3.10324	ENVOLVENTE	Min	-0.0634	-0.0594	110-3	1.03461
110	3.10324	ENVOLVENTE	Min	-0.1214	-0.0285	110-4	0.00000
110	4.39581	ENVOLVENTE	Min	-0.1610	-0.0070	110-4	1.29257
111	0.00000	ENVOLVENTE	Max	-0.0279	-6.589E-04	111-1	0.00000
111	1.16358	ENVOLVENTE	Max	0.1237	-0.0017	111-1	1.16358
111	1.29318	ENVOLVENTE	Max	0.1594	-0.0038	111-1	1.29318
111	1.29318	ENVOLVENTE	Max	0.1114	-0.0146	111-2	0.00000
111	2.32717	ENVOLVENTE	Max	0.0885	0.1457	111-2	1.03399
111	0.00000	ENVOLVENTE	Min	-0.2721	-0.0193	111-1	0.00000
111	1.16358	ENVOLVENTE	Min	-0.0957	-0.4427	111-1	1.16358
111	1.29318	ENVOLVENTE	Min	-0.1013	-0.4930	111-1	1.29318
111	1.29318	ENVOLVENTE	Min	-0.1674	-0.4126	111-2	0.00000
111	2.32717	ENVOLVENTE	Min	-0.0460	0.0100	111-2	1.03399
112	0.00000	ENVOLVENTE	Max	0.1612	-0.0930	112-1	0.00000
112	0.53906	ENVOLVENTE	Max	0.0366	-0.0273	112-1	0.53906
112	1.07812	ENVOLVENTE	Max	0.1023	0.2833	112-1	1.07812

Table: Element Forces - Frames, Part 2 of 2

Frame	Station m	OutputCase	StepType	M2 KN-m	M3 KN-m	FrameElem	ElemStation m
112	0.00000	ENVOLVENTE	Min	-0.1610	-0.8206	112-1	0.00000
112	0.53906	ENVOLVENTE	Min	-0.0366	-0.2634	112-1	0.53906
112	1.07812	ENVOLVENTE	Min	-0.1025	0.0321	112-1	1.07812
113	0.00000	ENVOLVENTE	Max	0.0337	0.1708	113-1	0.00000
113	0.60126	ENVOLVENTE	Max	0.0335	0.1171	113-1	0.60126
113	1.20253	ENVOLVENTE	Max	0.0850	0.0517	113-1	1.20253
113	0.00000	ENVOLVENTE	Min	-0.0338	0.0193	113-1	0.00000
113	0.60126	ENVOLVENTE	Min	-0.0335	0.0156	113-1	0.60126
113	1.20253	ENVOLVENTE	Min	-0.0848	0.0050	113-1	1.20253
114	0.00000	ENVOLVENTE	Max	0.0474	0.0320	114-1	0.00000
114	0.68352	ENVOLVENTE	Max	0.0144	0.0430	114-1	0.68352
114	1.36704	ENVOLVENTE	Max	0.0527	0.0408	114-1	1.36704
114	0.00000	ENVOLVENTE	Min	-0.0476	0.0034	114-1	0.00000
114	0.68352	ENVOLVENTE	Min	-0.0143	0.0071	114-1	0.68352
114	1.36704	ENVOLVENTE	Min	-0.0525	0.0027	114-1	1.36704
115	0.00000	ENVOLVENTE	Max	0.0747	-0.0016	115-1	0.00000
115	0.77969	ENVOLVENTE	Max	0.0207	0.0043	115-1	0.77969
115	1.55939	ENVOLVENTE	Max	0.0453	0.0048	115-1	1.55939
115	0.00000	ENVOLVENTE	Min	-0.0747	-0.0188	115-1	0.00000
115	0.77969	ENVOLVENTE	Min	-0.0205	-0.0017	115-1	0.77969
115	1.55939	ENVOLVENTE	Min	-0.0450	-0.0047	115-1	1.55939
116	0.00000	ENVOLVENTE	Max	0.4017	-0.0101	116-1	0.00000
116	0.98639	ENVOLVENTE	Max	0.0218	0.0023	116-1	0.98639
116	1.97277	ENVOLVENTE	Max	0.3620	0.0048	116-1	1.97277
116	0.00000	ENVOLVENTE	Min	-0.4019	-0.0468	116-1	0.00000
116	0.98639	ENVOLVENTE	Min	-0.0218	-0.0094	116-1	0.98639
116	1.97277	ENVOLVENTE	Min	-0.3617	-7.121E-04	116-1	1.97277
117	0.00000	ENVOLVENTE	Max	0.0239	0.0720	117-1	0.00000
117	0.20185	ENVOLVENTE	Max	0.0185	-0.0140	117-1	0.20185
117	0.40370	ENVOLVENTE	Max	0.0217	-0.0405	117-1	0.40370

Table: Element Forces - Frames, Part 2 of 2

Frame	Station m	OutputCase	StepType	M2 KN-m	M3 KN-m	FrameElem	ElemStation m
117	0.00000	ENVOLVENTE	Min	-0.0237	0.0125	117-1	0.00000
117	0.20185	ENVOLVENTE	Min	-0.0181	-0.1256	117-1	0.20185
117	0.40370	ENVOLVENTE	Min	-0.0209	-0.3232	117-1	0.40370
118	0.00000	ENVOLVENTE	Max	0.0378	-0.0048	118-1	0.00000
118	0.33394	ENVOLVENTE	Max	0.0736	-7.096E-04	118-1	0.33394
118	0.66788	ENVOLVENTE	Max	0.1142	0.0631	118-1	0.66788
118	0.00000	ENVOLVENTE	Min	-0.0378	-0.0857	118-1	0.00000
118	0.33394	ENVOLVENTE	Min	-0.0733	-0.0113	118-1	0.33394
118	0.66788	ENVOLVENTE	Min	-0.1137	0.0034	118-1	0.66788
119	0.00000	ENVOLVENTE	Max	0.0348	-0.0089	119-1	0.00000
119	0.46605	ENVOLVENTE	Max	0.1560	-2.863E-04	119-1	0.46605
119	0.93210	ENVOLVENTE	Max	0.2831	0.1221	119-1	0.93210
119	0.00000	ENVOLVENTE	Min	-0.0348	-0.1444	119-1	0.00000
119	0.46605	ENVOLVENTE	Min	-0.1557	-0.0111	119-1	0.46605
119	0.93210	ENVOLVENTE	Min	-0.2824	0.0083	119-1	0.93210
120	0.00000	ENVOLVENTE	Max	0.1068	0.3332	120-1	0.00000
120	1.03431	ENVOLVENTE	Max	0.1411	0.0259	120-1	1.03431
120	1.03431	ENVOLVENTE	Max	0.0637	0.1412	120-2	0.00000
120	2.06862	ENVOLVENTE	Max	0.0748	-7.757E-04	120-2	1.03432
120	2.06862	ENVOLVENTE	Max	0.0918	0.1393	120-3	0.00000
120	2.19790	ENVOLVENTE	Max	0.0713	0.1073	120-3	0.12928
120	3.10324	ENVOLVENTE	Max	0.0959	-0.0103	120-3	1.03461
120	3.10324	ENVOLVENTE	Max	0.1429	-0.0082	120-4	0.00000
120	4.39581	ENVOLVENTE	Max	0.0946	5.364E-04	120-4	1.29257
120	0.00000	ENVOLVENTE	Min	-0.1070	0.0361	120-1	0.00000
120	1.03431	ENVOLVENTE	Min	-0.1412	0.0043	120-1	1.03431
120	1.03431	ENVOLVENTE	Min	-0.0639	0.0128	120-2	0.00000
120	2.06862	ENVOLVENTE	Min	-0.0746	-0.0255	120-2	1.03432
120	2.06862	ENVOLVENTE	Min	-0.0918	0.0105	120-3	0.00000
120	2.19790	ENVOLVENTE	Min	-0.0713	0.0092	120-3	0.12928

Table: Element Forces - Frames, Part 2 of 2

Frame	Station m	OutputCase	StepType	M2 KN-m	M3 KN-m	FrameElem	ElemStation m
120	3.10324	ENVOLVENTE	Min	-0.0957	-0.1346	120-3	1.03461
120	3.10324	ENVOLVENTE	Min	-0.1427	-0.0679	120-4	0.00000
120	4.39581	ENVOLVENTE	Min	-0.0947	-0.0059	120-4	1.29257
121	0.00000	ENVOLVENTE	Max	0.1171	-0.0017	121-1	0.00000
121	1.16358	ENVOLVENTE	Max	0.1305	-0.1300	121-1	1.16358
121	1.29318	ENVOLVENTE	Max	0.1569	-0.1462	121-1	1.29318
121	1.29318	ENVOLVENTE	Max	0.1728	-0.1216	121-2	0.00000
121	2.32717	ENVOLVENTE	Max	0.1030	0.3773	121-2	1.03399
121	0.00000	ENVOLVENTE	Min	-0.1175	-0.0245	121-1	0.00000
121	1.16358	ENVOLVENTE	Min	-0.1301	-1.1768	121-1	1.16358
121	1.29318	ENVOLVENTE	Min	-0.1564	-1.3083	121-1	1.29318
121	1.29318	ENVOLVENTE	Min	-0.1725	-1.0449	121-2	0.00000
121	2.32717	ENVOLVENTE	Min	-0.1031	0.0450	121-2	1.03399
122	0.00000	ENVOLVENTE	Max	0.0880	-0.0148	122-1	0.00000
122	0.53921	ENVOLVENTE	Max	-0.0227	7.746E-05	122-1	0.53921
122	1.07841	ENVOLVENTE	Max	-0.0600	0.1100	122-1	1.07841
122	0.00000	ENVOLVENTE	Min	-0.1383	-0.3314	122-1	0.00000
122	0.53921	ENVOLVENTE	Min	-0.1917	-0.1055	122-1	0.53921
122	1.07841	ENVOLVENTE	Min	-0.3093	0.0086	122-1	1.07841
123	0.00000	ENVOLVENTE	Max	0.0153	0.0668	123-1	0.00000
123	0.60126	ENVOLVENTE	Max	-0.0128	0.0481	123-1	0.60126
123	1.20253	ENVOLVENTE	Max	0.0110	0.0186	123-1	1.20253
123	0.00000	ENVOLVENTE	Min	-0.0939	0.0040	123-1	0.00000
123	0.60126	ENVOLVENTE	Min	-0.0894	0.0064	123-1	0.60126
123	1.20253	ENVOLVENTE	Min	-0.1237	7.551E-04	123-1	1.20253
124	0.00000	ENVOLVENTE	Max	0.2309	0.0112	124-1	0.00000
124	0.68352	ENVOLVENTE	Max	0.1240	0.0193	124-1	0.68352
124	1.36704	ENVOLVENTE	Max	0.0453	0.0146	124-1	1.36704
124	0.00000	ENVOLVENTE	Min	0.0396	-6.493E-04	124-1	0.00000
124	0.68352	ENVOLVENTE	Min	0.0278	0.0043	124-1	0.68352



Table: Element Forces - Frames, Part 2 of 2

Frame	Station m	OutputCase	StepType	M2 KN-m	M3 KN-m	FrameElem	ElemStation m
124	1.36704	ENVOLVENTE	Min	-0.0214	5.774E-04	124-1	1.36704
125	0.00000	ENVOLVENTE	Max	0.4016	-3.772E-06	125-1	0.00000
125	0.77969	ENVOLVENTE	Max	0.1215	0.0052	125-1	0.77969
125	1.55939	ENVOLVENTE	Max	-0.0446	3.517E-04	125-1	1.55939
125	0.00000	ENVOLVENTE	Min	0.0962	-0.0078	125-1	0.00000
125	0.77969	ENVOLVENTE	Min	0.0129	-4.173E-04	125-1	0.77969
125	1.55939	ENVOLVENTE	Min	-0.1780	-0.0074	125-1	1.55939
126	0.00000	ENVOLVENTE	Max	0.0162	0.0288	126-1	0.00000
126	0.20185	ENVOLVENTE	Max	-0.0392	-0.0027	126-1	0.20185
126	0.40370	ENVOLVENTE	Max	-0.0913	-0.0110	126-1	0.40370
126	0.00000	ENVOLVENTE	Min	-0.0512	0.0043	126-1	0.00000
126	0.20185	ENVOLVENTE	Min	-0.1735	-0.0490	126-1	0.20185
126	0.40370	ENVOLVENTE	Min	-0.3132	-0.1259	126-1	0.40370
127	0.00000	ENVOLVENTE	Max	-0.0373	0.0031	127-1	0.00000
127	0.33394	ENVOLVENTE	Max	-0.0591	-2.813E-05	127-1	0.33394
127	0.66788	ENVOLVENTE	Max	-0.0765	0.0275	127-1	0.66788
127	0.00000	ENVOLVENTE	Min	-0.1921	-0.0348	127-1	0.00000
127	0.33394	ENVOLVENTE	Min	-0.3322	-0.0037	127-1	0.33394
127	0.66788	ENVOLVENTE	Min	-0.4755	-0.0032	127-1	0.66788
128	0.00000	ENVOLVENTE	Max	-0.0785	0.0031	128-1	0.00000
128	0.46605	ENVOLVENTE	Max	-0.1041	6.121E-04	128-1	0.46605
128	0.93210	ENVOLVENTE	Max	-0.1222	0.0519	128-1	0.93210
128	0.00000	ENVOLVENTE	Min	-0.2815	-0.0581	128-1	0.00000
128	0.46605	ENVOLVENTE	Min	-0.5783	-0.0031	128-1	0.46605
128	0.93210	ENVOLVENTE	Min	-0.8916	-0.0019	128-1	0.93210
129	0.00000	ENVOLVENTE	Max	0.2719	-9.153E-04	129-1	0.00000
129	1.16358	ENVOLVENTE	Max	0.0959	-0.0016	129-1	1.16358
129	1.29318	ENVOLVENTE	Max	0.1015	-0.0036	129-1	1.29318
129	1.29318	ENVOLVENTE	Max	0.1677	-0.0145	129-2	0.00000
129	2.32717	ENVOLVENTE	Max	0.0460	0.1445	129-2	1.03399

Table: Element Forces - Frames, Part 2 of 2

Frame	Station m	OutputCase	StepType	M2 KN-m	M3 KN-m	FrameElem	ElemStation m
129	0.00000	ENVOLVENTE	Min	0.0278	-0.0200	129-1	0.00000
129	1.16358	ENVOLVENTE	Min	-0.1233	-0.4423	129-1	1.16358
129	1.29318	ENVOLVENTE	Min	-0.1590	-0.4925	129-1	1.29318
129	1.29318	ENVOLVENTE	Min	-0.1112	-0.4122	129-2	0.00000
129	2.32717	ENVOLVENTE	Min	-0.0886	0.0095	129-2	1.03399
130	0.00000	ENVOLVENTE	Max	0.5627	-0.0158	130-1	0.00000
130	0.98639	ENVOLVENTE	Max	-0.0132	4.582E-04	130-1	0.98639
130	1.97277	ENVOLVENTE	Max	-8.988E-04	0.0077	130-1	1.97277
130	0.00000	ENVOLVENTE	Min	-0.1589	-0.0476	130-1	0.00000
130	0.98639	ENVOLVENTE	Min	-0.1444	-0.0082	130-1	0.98639
130	1.97277	ENVOLVENTE	Min	-0.7514	0.0017	130-1	1.97277
131	0.00000	ENVOLVENTE	Max	0.0899	0.1307	131-1	0.00000
131	1.03431	ENVOLVENTE	Max	0.0663	0.0120	131-1	1.03431
131	1.03431	ENVOLVENTE	Max	0.1614	0.0534	131-2	0.00000
131	2.06862	ENVOLVENTE	Max	0.0109	0.0024	131-2	1.03432
131	2.06862	ENVOLVENTE	Max	0.1705	0.0552	131-3	0.00000
131	2.19790	ENVOLVENTE	Max	0.1370	0.0432	131-3	0.12928
131	3.10324	ENVOLVENTE	Max	0.0635	-6.812E-04	131-3	1.03461
131	3.10324	ENVOLVENTE	Max	0.1217	-8.300E-04	131-4	0.00000
131	4.39581	ENVOLVENTE	Max	0.1608	-0.0017	131-4	1.29257
131	0.00000	ENVOLVENTE	Min	-0.0633	0.0074	131-1	0.00000
131	1.03431	ENVOLVENTE	Min	-0.1772	-0.0021	131-1	1.03431
131	1.03431	ENVOLVENTE	Min	-0.0229	0.0015	131-2	0.00000
131	2.06862	ENVOLVENTE	Min	-0.1749	-0.0103	131-2	1.03432
131	2.06862	ENVOLVENTE	Min	-0.0388	9.620E-04	131-3	0.00000
131	2.19790	ENVOLVENTE	Min	-0.0297	0.0021	131-3	0.12928
131	3.10324	ENVOLVENTE	Min	-0.1235	-0.0587	131-3	1.03461
131	3.10324	ENVOLVENTE	Min	-0.1167	-0.0276	131-4	0.00000
131	4.39581	ENVOLVENTE	Min	-0.0047	-0.0073	131-4	1.29257
132	0.00000	ENVOLVENTE	Max	0.2347	-0.0225	132-1	0.00000

Table: Element Forces - Frames, Part 2 of 2

Frame	Station m	OutputCase	StepType	M2 KN-m	M3 KN-m	FrameElem	ElemStation m
132	0.50000	ENVOLV EN TE	Max	0.1880	0.4271	132-1	0.50000
132	1.00000	ENVOLV EN TE	Max	0.1413	0.7793	132-1	1.00000
132	1.50000	ENVOLV EN TE	Max	0.0947	0.9246	132-1	1.50000
132	2.00000	ENVOLV EN TE	Max	0.0494	0.8630	132-1	2.00000
132	2.50000	ENVOLV EN TE	Max	0.0415	0.5945	132-1	2.50000
132	3.00000	ENVOLV EN TE	Max	0.0573	0.1190	132-1	3.00000
132	3.50000	ENVOLV EN TE	Max	0.0792	-0.1874	132-1	3.50000
132	4.00000	ENVOLV EN TE	Max	0.1010	-0.5066	132-1	4.00000
132	0.00000	ENVOLV EN TE	Min	-0.0740	-0.1386	132-1	0.00000
132	0.50000	ENVOLV EN TE	Min	-0.0521	0.1365	132-1	0.50000
132	1.00000	ENVOLV EN TE	Min	-0.0302	0.2716	132-1	1.00000
132	1.50000	ENVOLV EN TE	Min	-0.0084	0.3310	132-1	1.50000
132	2.00000	ENVOLV EN TE	Min	0.0135	0.3070	132-1	2.00000
132	2.50000	ENVOLV EN TE	Min	-0.0181	0.2054	132-1	2.50000
132	3.00000	ENVOLV EN TE	Min	-0.0593	0.0282	132-1	3.00000
132	3.50000	ENVOLV EN TE	Min	-0.1063	-0.5634	132-1	3.50000
132	4.00000	ENVOLV EN TE	Min	-0.1534	-1.4527	132-1	4.00000
133	0.00000	ENVOLV EN TE	Max	0.1012	-0.5066	133-1	0.00000
133	0.50000	ENVOLV EN TE	Max	0.0793	-0.1875	133-1	0.50000
133	1.00000	ENVOLV EN TE	Max	0.0574	0.1189	133-1	1.00000
133	1.50000	ENVOLV EN TE	Max	0.0416	0.5944	133-1	1.50000
133	2.00000	ENVOLV EN TE	Max	0.0494	0.8630	133-1	2.00000
133	2.50000	ENVOLV EN TE	Max	0.0945	0.9246	133-1	2.50000
133	3.00000	ENVOLV EN TE	Max	0.1410	0.7794	133-1	3.00000
133	3.50000	ENVOLV EN TE	Max	0.1875	0.4272	133-1	3.50000
133	4.00000	ENVOLV EN TE	Max	0.2340	-0.0224	133-1	4.00000
133	0.00000	ENVOLV EN TE	Min	-0.1529	-1.4529	133-1	0.00000
133	0.50000	ENVOLV EN TE	Min	-0.1060	-0.5635	133-1	0.50000
133	1.00000	ENVOLV EN TE	Min	-0.0591	0.0282	133-1	1.00000
133	1.50000	ENVOLV EN TE	Min	-0.0180	0.2054	133-1	1.50000

Table: Element Forces - Frames, Part 2 of 2

Frame	Station m	OutputCase	StepType	M2 KN-m	M3 KN-m	FrameElem	ElemStation m
133	2.00000	ENVOLV EN TE	Min	0.0135	0.3070	133-1	2.00000
133	2.50000	ENVOLV EN TE	Min	-0.0084	0.3310	133-1	2.50000
133	3.00000	ENVOLV EN TE	Min	-0.0304	0.2716	133-1	3.00000
133	3.50000	ENVOLV EN TE	Min	-0.0523	0.1365	133-1	3.50000
133	4.00000	ENVOLV EN TE	Min	-0.0742	-0.1385	133-1	4.00000
134	0.00000	ENVOLV EN TE	Max	0.2464	-0.4418	134-1	0.00000
134	0.50000	ENVOLV EN TE	Max	0.1953	-0.0314	134-1	0.50000
134	1.00000	ENVOLV EN TE	Max	0.1442	0.6399	134-1	1.00000
134	1.50000	ENVOLV EN TE	Max	0.0930	1.0712	134-1	1.50000
134	2.00000	ENVOLV EN TE	Max	0.0427	1.1378	134-1	2.00000
134	2.50000	ENVOLV EN TE	Max	0.0294	0.8398	134-1	2.50000
134	3.00000	ENVOLV EN TE	Max	0.0433	0.1772	134-1	3.00000
134	3.50000	ENVOLV EN TE	Max	0.0595	-0.2837	134-1	3.50000
134	4.00000	ENVOLV EN TE	Max	0.0757	-0.7781	134-1	4.00000
134	0.00000	ENVOLV EN TE	Min	-0.0539	-1.3163	134-1	0.00000
134	0.50000	ENVOLV EN TE	Min	-0.0377	-0.1573	134-1	0.50000
134	1.00000	ENVOLV EN TE	Min	-0.0215	0.2162	134-1	1.00000
134	1.50000	ENVOLV EN TE	Min	-0.0053	0.3792	134-1	1.50000
134	2.00000	ENVOLV EN TE	Min	0.0109	0.4102	134-1	2.00000
134	2.50000	ENVOLV EN TE	Min	-0.0203	0.2952	134-1	2.50000
134	3.00000	ENVOLV EN TE	Min	-0.0664	0.0482	134-1	3.00000
134	3.50000	ENVOLV EN TE	Min	-0.1148	-0.8500	134-1	3.50000
134	4.00000	ENVOLV EN TE	Min	-0.1632	-2.2418	134-1	4.00000
135	0.00000	ENVOLV EN TE	Max	0.0757	-0.7783	135-1	0.00000
135	0.50000	ENVOLV EN TE	Max	0.0595	-0.2838	135-1	0.50000
135	1.00000	ENVOLV EN TE	Max	0.0433	0.1769	135-1	1.00000
135	1.50000	ENVOLV EN TE	Max	0.0294	0.8395	135-1	1.50000
135	2.00000	ENVOLV EN TE	Max	0.0426	1.1376	135-1	2.00000
135	2.50000	ENVOLV EN TE	Max	0.0929	1.0710	135-1	2.50000
135	3.00000	ENVOLV EN TE	Max	0.1440	0.6399	135-1	3.00000

Table: Element Forces - Frames, Part 2 of 2

Frame	Station m	OutputCase	StepType	M2 KN-m	M3 KN-m	FrameElem	ElemStation m
135	3.50000	ENVOLVENTE	Max	0.1951	-0.0314	135-1	3.50000
135	4.00000	ENVOLVENTE	Max	0.2461	-0.4418	135-1	4.00000
135	0.00000	ENVOLVENTE	Min	-0.1631	-2.2422	135-1	0.00000
135	0.50000	ENVOLVENTE	Min	-0.1147	-0.8504	135-1	0.50000
135	1.00000	ENVOLVENTE	Min	-0.0664	0.0481	135-1	1.00000
135	1.50000	ENVOLVENTE	Min	-0.0203	0.2951	135-1	1.50000
135	2.00000	ENVOLVENTE	Min	0.0109	0.4101	135-1	2.00000
135	2.50000	ENVOLVENTE	Min	-0.0053	0.3792	135-1	2.50000
135	3.00000	ENVOLVENTE	Min	-0.0215	0.2162	135-1	3.00000
135	3.50000	ENVOLVENTE	Min	-0.0378	-0.1573	135-1	3.50000
135	4.00000	ENVOLVENTE	Min	-0.0540	-1.3162	135-1	4.00000
136	0.00000	ENVOLVENTE	Max	0.2981	0.4260	136-1	0.00000
136	0.50004	ENVOLVENTE	Max	0.2379	0.3721	136-1	0.50004
136	1.00009	ENVOLVENTE	Max	0.1777	0.3085	136-1	1.00009
136	1.50013	ENVOLVENTE	Max	0.1175	0.2352	136-1	1.50013
136	2.00017	ENVOLVENTE	Max	0.0589	0.1522	136-1	2.00017
136	2.50022	ENVOLVENTE	Max	0.0335	0.0612	136-1	2.50022
136	3.00026	ENVOLVENTE	Max	0.0432	5.333E-04	136-1	3.00026
136	3.50030	ENVOLVENTE	Max	0.0568	-0.0387	136-1	3.50030
136	4.00035	ENVOLVENTE	Max	0.0705	-0.0837	136-1	4.00035
136	0.00000	ENVOLVENTE	Min	-0.0388	0.1134	136-1	0.00000
136	0.50004	ENVOLVENTE	Min	-0.0251	0.1091	136-1	0.50004
136	1.00009	ENVOLVENTE	Min	-0.0115	0.0991	136-1	1.00009
136	1.50013	ENVOLVENTE	Min	0.0022	0.0831	136-1	1.50013
136	2.00017	ENVOLVENTE	Min	0.0158	0.0609	136-1	2.00017
136	2.50022	ENVOLVENTE	Min	-0.0177	0.0194	136-1	2.50022
136	3.00026	ENVOLVENTE	Min	-0.0687	-0.0491	136-1	3.00026
136	3.50030	ENVOLVENTE	Min	-0.1236	-0.1582	136-1	3.50030
136	4.00035	ENVOLVENTE	Min	-0.1837	-0.2770	136-1	4.00035
137	0.00000	ENVOLVENTE	Max	0.0705	-0.0839	137-1	0.00000

Table: Element Forces - Frames, Part 2 of 2

Frame	Station m	OutputCase	StepType	M2 KN-m	M3 KN-m	FrameElem	ElemStation m
137	0.49996	ENVOLVENTE	Max	0.0568	-0.0388	137-1	0.49996
137	0.99991	ENVOLVENTE	Max	0.0432	4.218E-04	137-1	0.99991
137	1.49987	ENVOLVENTE	Max	0.0334	0.0610	137-1	1.49987
137	1.99983	ENVOLVENTE	Max	0.0589	0.1521	137-1	1.99983
137	2.49978	ENVOLVENTE	Max	0.1174	0.2351	137-1	2.49978
137	2.99974	ENVOLVENTE	Max	0.1777	0.3085	137-1	2.99974
137	3.49970	ENVOLVENTE	Max	0.2379	0.3722	137-1	3.49970
137	3.99965	ENVOLVENTE	Max	0.2981	0.4262	137-1	3.99965
137	0.00000	ENVOLVENTE	Min	-0.1837	-0.2774	137-1	0.00000
137	0.49996	ENVOLVENTE	Min	-0.1236	-0.1585	137-1	0.49996
137	0.99991	ENVOLVENTE	Min	-0.0687	-0.0494	137-1	0.99991
137	1.49987	ENVOLVENTE	Min	-0.0177	0.0193	137-1	1.49987
137	1.99983	ENVOLVENTE	Min	0.0158	0.0609	137-1	1.99983
137	2.49978	ENVOLVENTE	Min	0.0022	0.0831	137-1	2.49978
137	2.99974	ENVOLVENTE	Min	-0.0115	0.0991	137-1	2.99974
137	3.49970	ENVOLVENTE	Min	-0.0252	0.1092	137-1	3.49970
137	3.99965	ENVOLVENTE	Min	-0.0388	0.1135	137-1	3.99965
138	0.00000	ENVOLVENTE	Max	0.3991	-0.1333	138-1	0.00000
138	0.50000	ENVOLVENTE	Max	0.3189	0.3736	138-1	0.50000
138	1.00000	ENVOLVENTE	Max	0.2387	0.9697	138-1	1.00000
138	1.50000	ENVOLVENTE	Max	0.1585	1.2415	138-1	1.50000
138	2.00000	ENVOLVENTE	Max	0.0856	1.1881	138-1	2.00000
138	2.50000	ENVOLVENTE	Max	0.0494	0.8096	138-1	2.50000
138	3.00000	ENVOLVENTE	Max	0.0569	0.1130	138-1	3.00000
138	3.50000	ENVOLVENTE	Max	0.0707	-0.2955	138-1	3.50000
138	4.00000	ENVOLVENTE	Max	0.0844	-0.7702	138-1	4.00000
138	0.00000	ENVOLVENTE	Min	-0.0256	-0.5491	138-1	0.00000
138	0.50000	ENVOLVENTE	Min	-0.0118	0.0846	138-1	0.50000
138	1.00000	ENVOLVENTE	Min	0.0019	0.3150	138-1	1.00000
138	1.50000	ENVOLVENTE	Min	0.0157	0.4279	138-1	1.50000

Table: Element Forces - Frames, Part 2 of 2

Frame	Station m	OutputCase	StepType	M2 KN-m	M3 KN-m	FrameElem	ElemStation m
138	2.00000	ENVOLV TE	Min	0.0293	0.4231	138-1	2.00000
138	2.50000	ENVOLV TE	Min	-0.0244	0.2839	138-1	2.50000
138	3.00000	ENVOLV TE	Min	-0.0894	0.0150	138-1	3.00000
138	3.50000	ENVOLV TE	Min	-0.1623	-0.9228	138-1	3.50000
138	4.00000	ENVOLV TE	Min	-0.2425	-2.2766	138-1	4.00000
139	0.00000	ENVOLV TE	Max	0.0843	-0.7705	139-1	0.00000
139	0.50000	ENVOLV TE	Max	0.0706	-0.2958	139-1	0.50000
139	1.00000	ENVOLV TE	Max	0.0569	0.1124	139-1	1.00000
139	1.50000	ENVOLV TE	Max	0.0494	0.8092	139-1	1.50000
139	2.00000	ENVOLV TE	Max	0.0856	1.1878	139-1	2.00000
139	2.50000	ENVOLV TE	Max	0.1584	1.2413	139-1	2.50000
139	3.00000	ENVOLV TE	Max	0.2386	0.9697	139-1	3.00000
139	3.50000	ENVOLV TE	Max	0.3188	0.3737	139-1	3.50000
139	4.00000	ENVOLV TE	Max	0.3990	-0.1333	139-1	4.00000
139	0.00000	ENVOLV TE	Min	-0.2426	-2.2775	139-1	0.00000
139	0.50000	ENVOLV TE	Min	-0.1624	-0.9235	139-1	0.50000
139	1.00000	ENVOLV TE	Min	-0.0895	0.0147	139-1	1.00000
139	1.50000	ENVOLV TE	Min	-0.0244	0.2837	139-1	1.50000
139	2.00000	ENVOLV TE	Min	0.0293	0.4230	139-1	2.00000
139	2.50000	ENVOLV TE	Min	0.0156	0.4278	139-1	2.50000
139	3.00000	ENVOLV TE	Min	0.0019	0.3150	139-1	3.00000
139	3.50000	ENVOLV TE	Min	-0.0118	0.0847	139-1	3.50000
139	4.00000	ENVOLV TE	Min	-0.0256	-0.5489	139-1	4.00000
140	0.00000	ENVOLV TE	Max	0.3178	-0.0885	140-1	0.00000
140	0.50000	ENVOLV TE	Max	0.2545	0.3794	140-1	0.50000
140	1.00000	ENVOLV TE	Max	0.1912	0.9452	140-1	1.00000
140	1.50000	ENVOLV TE	Max	0.1279	1.2249	140-1	1.50000
140	2.00000	ENVOLV TE	Max	0.0725	1.1794	140-1	2.00000
140	2.50000	ENVOLV TE	Max	0.0382	0.8087	140-1	2.50000
140	3.00000	ENVOLV TE	Max	0.0378	0.1322	140-1	3.00000

Table: Element Forces - Frames, Part 2 of 2

Frame	Station m	OutputCase	StepType	M2 KN-m	M3 KN-m	FrameElem	ElemStation m
140	3.50000	ENVOLV EN TE	Max	0.0432	-0.2599	140-1	3.50000
140	4.00000	ENVOLV EN TE	Max	0.0485	-0.7189	140-1	4.00000
140	0.00000	ENVOLV EN TE	Min	0.0058	-0.6246	140-1	0.00000
140	0.50000	ENVOLV EN TE	Min	0.0111	0.0258	140-1	0.50000
140	1.00000	ENVOLV EN TE	Min	0.0165	0.2720	140-1	1.00000
140	1.50000	ENVOLV EN TE	Min	0.0218	0.4007	140-1	1.50000
140	2.00000	ENVOLV EN TE	Min	0.0249	0.4118	140-1	2.00000
140	2.50000	ENVOLV EN TE	Min	-0.0167	0.2791	140-1	2.50000
140	3.00000	ENVOLV EN TE	Min	-0.0656	5.720E-05	140-1	3.00000
140	3.50000	ENVOLV EN TE	Min	-0.1254	-0.9082	140-1	3.50000
140	4.00000	ENVOLV EN TE	Min	-0.1887	-2.2544	140-1	4.00000
141	0.00000	ENVOLV EN TE	Max	0.0486	-0.7192	141-1	0.00000
141	0.50000	ENVOLV EN TE	Max	0.0432	-0.2601	141-1	0.50000
141	1.00000	ENVOLV EN TE	Max	0.0379	0.1318	141-1	1.00000
141	1.50000	ENVOLV EN TE	Max	0.0382	0.8084	141-1	1.50000
141	2.00000	ENVOLV EN TE	Max	0.0725	1.1792	141-1	2.00000
141	2.50000	ENVOLV EN TE	Max	0.1278	1.2249	141-1	2.50000
141	3.00000	ENVOLV EN TE	Max	0.1910	0.9454	141-1	3.00000
141	3.50000	ENVOLV EN TE	Max	0.2543	0.3796	141-1	3.50000
141	4.00000	ENVOLV EN TE	Max	0.3175	-0.0883	141-1	4.00000
141	0.00000	ENVOLV EN TE	Min	-0.1884	-2.2551	141-1	0.00000
141	0.50000	ENVOLV EN TE	Min	-0.1252	-0.9088	141-1	0.50000
141	1.00000	ENVOLV EN TE	Min	-0.0655	-9.573E-05	141-1	1.00000
141	1.50000	ENVOLV EN TE	Min	-0.0167	0.2790	141-1	1.50000
141	2.00000	ENVOLV EN TE	Min	0.0249	0.4118	141-1	2.00000
141	2.50000	ENVOLV EN TE	Min	0.0217	0.4007	141-1	2.50000
141	3.00000	ENVOLV EN TE	Min	0.0164	0.2721	141-1	3.00000
141	3.50000	ENVOLV EN TE	Min	0.0110	0.0259	141-1	3.50000
141	4.00000	ENVOLV EN TE	Min	0.0057	-0.6242	141-1	4.00000
142	0.00000	ENVOLV EN TE	Max	0.1997	-0.1256	142-1	0.00000



Table: Element Forces - Frames, Part 2 of 2

Frame	Station m	OutputCase	StepType	M2 KN-m	M3 KN-m	FrameElem	ElemStation m
142	0.50000	ENVOLV EN TE	Max	0.1607	0.2084	142-1	0.50000
142	1.00000	ENVOLV EN TE	Max	0.1217	0.7594	142-1	1.00000
142	1.50000	ENVOLV EN TE	Max	0.0835	1.0885	142-1	1.50000
142	2.00000	ENVOLV EN TE	Max	0.0483	1.0977	142-1	2.00000
142	2.50000	ENVOLV EN TE	Max	0.0203	0.7817	142-1	2.50000
142	3.00000	ENVOLV EN TE	Max	0.0127	0.1802	142-1	3.00000
142	3.50000	ENVOLV EN TE	Max	0.0096	-0.1822	142-1	3.50000
142	4.00000	ENVOLV EN TE	Max	0.0066	-0.6044	142-1	4.00000
142	0.00000	ENVOLV EN TE	Min	0.0293	-0.9491	142-1	0.00000
142	0.50000	ENVOLV EN TE	Min	0.0263	-0.1177	142-1	0.50000
142	1.00000	ENVOLV EN TE	Min	0.0233	0.1654	142-1	1.00000
142	1.50000	ENVOLV EN TE	Min	0.0199	0.3310	142-1	1.50000
142	2.00000	ENVOLV EN TE	Min	0.0131	0.3790	142-1	2.00000
142	2.50000	ENVOLV EN TE	Min	-0.0065	0.2555	142-1	2.50000
142	3.00000	ENVOLV EN TE	Min	-0.0354	-0.0209	142-1	3.00000
142	3.50000	ENVOLV EN TE	Min	-0.0744	-0.8312	142-1	3.50000
142	4.00000	ENVOLV EN TE	Min	-0.1134	-2.1178	142-1	4.00000
143	0.00000	ENVOLV EN TE	Max	0.0068	-0.6048	143-1	0.00000
143	0.50000	ENVOLV EN TE	Max	0.0097	-0.1825	143-1	0.50000
143	1.00000	ENVOLV EN TE	Max	0.0127	0.1798	143-1	1.00000
143	1.50000	ENVOLV EN TE	Max	0.0203	0.7814	143-1	1.50000
143	2.00000	ENVOLV EN TE	Max	0.0483	1.0977	143-1	2.00000
143	2.50000	ENVOLV EN TE	Max	0.0834	1.0887	143-1	2.50000
143	3.00000	ENVOLV EN TE	Max	0.1215	0.7597	143-1	3.00000
143	3.50000	ENVOLV EN TE	Max	0.1604	0.2087	143-1	3.50000
143	4.00000	ENVOLV EN TE	Max	0.1993	-0.1253	143-1	4.00000
143	0.00000	ENVOLV EN TE	Min	-0.1131	-2.1187	143-1	0.00000
143	0.50000	ENVOLV EN TE	Min	-0.0741	-0.8318	143-1	0.50000
143	1.00000	ENVOLV EN TE	Min	-0.0352	-0.0211	143-1	1.00000
143	1.50000	ENVOLV EN TE	Min	-0.0065	0.2554	143-1	1.50000

Table: Element Forces - Frames, Part 2 of 2

Frame	Station m	OutputCase	StepType	M2 KN-m	M3 KN-m	FrameElem	ElemStation m
143	2.00000	ENVOLV EN TE	Min	0.0131	0.3790	143-1	2.00000
143	2.50000	ENVOLV EN TE	Min	0.0199	0.3311	143-1	2.50000
143	3.00000	ENVOLV EN TE	Min	0.0232	0.1656	143-1	3.00000
143	3.50000	ENVOLV EN TE	Min	0.0262	-0.1174	143-1	3.50000
143	4.00000	ENVOLV EN TE	Min	0.0292	-0.9484	143-1	4.00000
144	0.00000	ENVOLV EN TE	Max	0.1711	-0.2209	144-1	0.00000
144	0.50000	ENVOLV EN TE	Max	0.1361	0.1362	144-1	0.50000
144	1.00000	ENVOLV EN TE	Max	0.1012	0.6421	144-1	1.00000
144	1.50000	ENVOLV EN TE	Max	0.0665	1.0357	144-1	1.50000
144	2.00000	ENVOLV EN TE	Max	0.0342	1.1185	144-1	2.00000
144	2.50000	ENVOLV EN TE	Max	0.0191	0.8366	144-1	2.50000
144	3.00000	ENVOLV EN TE	Max	0.0218	0.2603	144-1	3.00000
144	3.50000	ENVOLV EN TE	Max	0.0265	-0.1100	144-1	3.50000
144	4.00000	ENVOLV EN TE	Max	0.0312	-0.5389	144-1	4.00000
144	0.00000	ENVOLV EN TE	Min	-0.0077	-1.4736	144-1	0.00000
144	0.50000	ENVOLV EN TE	Min	-0.0029	-0.3640	144-1	0.50000
144	1.00000	ENVOLV EN TE	Min	0.0018	0.0623	144-1	1.00000
144	1.50000	ENVOLV EN TE	Min	0.0062	0.2908	144-1	1.50000
144	2.00000	ENVOLV EN TE	Min	0.0072	0.3878	144-1	2.00000
144	2.50000	ENVOLV EN TE	Min	-0.0124	0.2500	144-1	2.50000
144	3.00000	ENVOLV EN TE	Min	-0.0409	-0.0503	144-1	3.00000
144	3.50000	ENVOLV EN TE	Min	-0.0745	-0.8786	144-1	3.50000
144	4.00000	ENVOLV EN TE	Min	-0.1094	-2.1967	144-1	4.00000
145	0.00000	ENVOLV EN TE	Max	0.0313	-0.5392	145-1	0.00000
145	0.50000	ENVOLV EN TE	Max	0.0265	-0.1102	145-1	0.50000
145	1.00000	ENVOLV EN TE	Max	0.0219	0.2599	145-1	1.00000
145	1.50000	ENVOLV EN TE	Max	0.0192	0.8364	145-1	1.50000
145	2.00000	ENVOLV EN TE	Max	0.0343	1.1185	145-1	2.00000
145	2.50000	ENVOLV EN TE	Max	0.0664	1.0360	145-1	2.50000
145	3.00000	ENVOLV EN TE	Max	0.1011	0.6425	145-1	3.00000

Table: Element Forces - Frames, Part 2 of 2

Frame	Station m	OutputCase	StepType	M2 KN-m	M3 KN-m	FrameElem	ElemStation m
145	3.50000	ENVOLVENTE	Max	0.1360	0.1365	145-1	3.50000
145	4.00000	ENVOLVENTE	Max	0.1709	-0.2206	145-1	4.00000
145	0.00000	ENVOLVENTE	Min	-0.1093	-2.1975	145-1	0.00000
145	0.50000	ENVOLVENTE	Min	-0.0743	-0.8792	145-1	0.50000
145	1.00000	ENVOLVENTE	Min	-0.0409	-0.0504	145-1	1.00000
145	1.50000	ENVOLVENTE	Min	-0.0124	0.2499	145-1	1.50000
145	2.00000	ENVOLVENTE	Min	0.0072	0.3878	145-1	2.00000
145	2.50000	ENVOLVENTE	Min	0.0062	0.2909	145-1	2.50000
145	3.00000	ENVOLVENTE	Min	0.0017	0.0624	145-1	3.00000
145	3.50000	ENVOLVENTE	Min	-0.0030	-0.3634	145-1	3.50000
145	4.00000	ENVOLVENTE	Min	-0.0077	-1.4728	145-1	4.00000
146	0.00000	ENVOLVENTE	Max	0.3302	0.0074	146-1	0.00000
146	0.50000	ENVOLVENTE	Max	0.2618	0.2184	146-1	0.50000
146	1.00000	ENVOLVENTE	Max	0.1934	0.5510	146-1	1.00000
146	1.50000	ENVOLVENTE	Max	0.1250	0.7224	146-1	1.50000
146	2.00000	ENVOLVENTE	Max	0.0610	0.7123	146-1	2.00000
146	2.50000	ENVOLVENTE	Max	0.0421	0.4952	146-1	2.50000
146	3.00000	ENVOLVENTE	Max	0.0567	0.1139	146-1	3.00000
146	3.50000	ENVOLVENTE	Max	0.0749	-0.0965	146-1	3.50000
146	4.00000	ENVOLVENTE	Max	0.0931	-0.3607	146-1	4.00000
146	0.00000	ENVOLVENTE	Min	-0.0524	-0.5799	146-1	0.00000
146	0.50000	ENVOLVENTE	Min	-0.0342	-0.0995	146-1	0.50000
146	1.00000	ENVOLVENTE	Min	-0.0161	0.0900	146-1	1.00000
146	1.50000	ENVOLVENTE	Min	0.0021	0.2040	146-1	1.50000
146	2.00000	ENVOLVENTE	Min	0.0189	0.2422	146-1	2.00000
146	2.50000	ENVOLVENTE	Min	-0.0281	0.1570	146-1	2.50000
146	3.00000	ENVOLVENTE	Min	-0.0882	-0.0399	146-1	3.00000
146	3.50000	ENVOLVENTE	Min	-0.1518	-0.5856	146-1	3.50000
146	4.00000	ENVOLVENTE	Min	-0.2173	-1.3968	146-1	4.00000
147	0.00000	ENVOLVENTE	Max	0.0931	-0.3607	147-1	0.00000

Table: Element Forces - Frames, Part 2 of 2

Frame	Station m	OutputCase	StepType	M2 KN-m	M3 KN-m	FrameElem	ElemStation m
147	0.50000	ENVOLVENTE	Max	0.0749	-0.0965	147-1	0.50000
147	1.00000	ENVOLVENTE	Max	0.0568	0.1138	147-1	1.00000
147	1.50000	ENVOLVENTE	Max	0.0421	0.4952	147-1	1.50000
147	2.00000	ENVOLVENTE	Max	0.0610	0.7123	147-1	2.00000
147	2.50000	ENVOLVENTE	Max	0.1250	0.7226	147-1	2.50000
147	3.00000	ENVOLVENTE	Max	0.1933	0.5511	147-1	3.00000
147	3.50000	ENVOLVENTE	Max	0.2617	0.2186	147-1	3.50000
147	4.00000	ENVOLVENTE	Max	0.3301	0.0075	147-1	4.00000
147	0.00000	ENVOLVENTE	Min	-0.2172	-1.3970	147-1	0.00000
147	0.50000	ENVOLVENTE	Min	-0.1517	-0.5858	147-1	0.50000
147	1.00000	ENVOLVENTE	Min	-0.0881	-0.0399	147-1	1.00000
147	1.50000	ENVOLVENTE	Min	-0.0281	0.1570	147-1	1.50000
147	2.00000	ENVOLVENTE	Min	0.0189	0.2422	147-1	2.00000
147	2.50000	ENVOLVENTE	Min	0.0021	0.2040	147-1	2.50000
147	3.00000	ENVOLVENTE	Min	-0.0161	0.0901	147-1	3.00000
147	3.50000	ENVOLVENTE	Min	-0.0342	-0.0994	147-1	3.50000
147	4.00000	ENVOLVENTE	Min	-0.0524	-0.5796	147-1	4.00000
148	0.00000	ENVOLVENTE	Max	0.2249	0.0077	148-1	0.00000
148	0.50000	ENVOLVENTE	Max	0.1589	0.4455	148-1	0.50000
148	1.00000	ENVOLVENTE	Max	0.0929	0.8217	148-1	1.00000
148	1.50000	ENVOLVENTE	Max	0.0269	0.9910	148-1	1.50000
148	2.00000	ENVOLVENTE	Max	-0.0086	0.9535	148-1	2.00000
148	2.50000	ENVOLVENTE	Max	0.0708	0.7092	148-1	2.50000
148	3.00000	ENVOLVENTE	Max	0.1503	0.2580	148-1	3.00000
148	3.50000	ENVOLVENTE	Max	0.2298	-0.1156	148-1	3.50000
148	4.00000	ENVOLVENTE	Max	0.3112	-0.4192	148-1	4.00000
148	0.00000	ENVOLVENTE	Min	-0.3604	-0.1677	148-1	0.00000
148	0.50000	ENVOLVENTE	Min	-0.2764	0.1173	148-1	0.50000
148	1.00000	ENVOLVENTE	Min	-0.1925	0.2675	148-1	1.00000
148	1.50000	ENVOLVENTE	Min	-0.1185	0.3420	148-1	1.50000

Table: Element Forces - Frames, Part 2 of 2

Frame	Station m	OutputCase	StepType	M2 KN-m	M3 KN-m	FrameElem	ElemStation m
148	2.00000	ENVOLVENTE	Min	-0.0703	0.3407	148-1	2.00000
148	2.50000	ENVOLVENTE	Min	-0.1165	0.2506	148-1	2.50000
148	3.00000	ENVOLVENTE	Min	-0.1781	0.0769	148-1	3.00000
148	3.50000	ENVOLVENTE	Min	-0.2396	-0.3999	148-1	3.50000
148	4.00000	ENVOLVENTE	Min	-0.3031	-1.2647	148-1	4.00000
149	0.00000	ENVOLVENTE	Max	0.3358	-0.4050	149-1	0.00000
149	0.50000	ENVOLVENTE	Max	0.2583	-0.1525	149-1	0.50000
149	1.00000	ENVOLVENTE	Max	0.1808	0.0254	149-1	1.00000
149	1.50000	ENVOLVENTE	Max	0.1033	0.3140	149-1	1.50000
149	2.00000	ENVOLVENTE	Max	0.0299	0.4172	149-1	2.00000
149	2.50000	ENVOLVENTE	Max	0.0845	0.3135	149-1	2.50000
149	3.00000	ENVOLVENTE	Max	0.1658	0.0267	149-1	3.00000
149	3.50000	ENVOLVENTE	Max	0.2472	-0.1511	149-1	3.50000
149	4.00000	ENVOLVENTE	Max	0.3286	-0.4039	149-1	4.00000
149	0.00000	ENVOLVENTE	Min	-0.3250	-1.2364	149-1	0.00000
149	0.50000	ENVOLVENTE	Min	-0.2445	-0.5128	149-1	0.50000
149	1.00000	ENVOLVENTE	Min	-0.1639	-0.0215	149-1	1.00000
149	1.50000	ENVOLVENTE	Min	-0.0833	0.1038	149-1	1.50000
149	2.00000	ENVOLVENTE	Min	-0.0027	0.1433	149-1	2.00000
149	2.50000	ENVOLVENTE	Min	-0.0582	0.1000	149-1	2.50000
149	3.00000	ENVOLVENTE	Min	-0.1365	-0.0243	149-1	3.00000
149	3.50000	ENVOLVENTE	Min	-0.2147	-0.5143	149-1	3.50000
149	4.00000	ENVOLVENTE	Min	-0.2930	-1.2384	149-1	4.00000
150	0.00000	ENVOLVENTE	Max	0.1447	-0.4337	150-1	0.00000
150	0.50000	ENVOLVENTE	Max	0.0976	-0.1246	150-1	0.50000
150	1.00000	ENVOLVENTE	Max	0.0554	0.2543	150-1	1.00000
150	1.50000	ENVOLVENTE	Max	0.0136	0.7058	150-1	1.50000
150	2.00000	ENVOLVENTE	Max	-0.0102	0.9505	150-1	2.00000
150	2.50000	ENVOLVENTE	Max	0.0076	0.9883	150-1	2.50000
150	3.00000	ENVOLVENTE	Max	0.0336	0.8193	150-1	3.00000

Table: Element Forces - Frames, Part 2 of 2

Frame	Station m	OutputCase	StepType	M2 KN-m	M3 KN-m	FrameElem	ElemStation m
150	3.50000	ENVOLVENTE	Max	0.0596	0.4435	150-1	3.50000
150	4.00000	ENVOLVENTE	Max	0.0856	-0.0226	150-1	4.00000
150	0.00000	ENVOLVENTE	Min	-0.1224	-1.2691	150-1	0.00000
150	0.50000	ENVOLVENTE	Min	-0.0964	-0.4040	150-1	0.50000
150	1.00000	ENVOLVENTE	Min	-0.0753	0.0770	150-1	1.00000
150	1.50000	ENVOLVENTE	Min	-0.0597	0.2491	150-1	1.50000
150	2.00000	ENVOLVENTE	Min	-0.0674	0.3428	150-1	2.00000
150	2.50000	ENVOLVENTE	Min	-0.1062	0.3543	150-1	2.50000
150	3.00000	ENVOLVENTE	Min	-0.1512	0.2856	150-1	3.00000
150	3.50000	ENVOLVENTE	Min	-0.1962	0.1410	150-1	3.50000
150	4.00000	ENVOLVENTE	Min	-0.2411	-0.1468	150-1	4.00000
151	0.00000	ENVOLVENTE	Max	0.4695	0.2269	151-1	0.00000
151	0.50000	ENVOLVENTE	Max	0.3708	0.1818	151-1	0.50000
151	1.00000	ENVOLVENTE	Max	0.2721	0.1308	151-1	1.00000
151	1.50000	ENVOLVENTE	Max	0.1734	0.0740	151-1	1.50000
151	2.00000	ENVOLVENTE	Max	0.1136	0.0114	151-1	2.00000
151	2.50000	ENVOLVENTE	Max	0.1385	0.0643	151-1	2.50000
151	3.00000	ENVOLVENTE	Max	0.1886	0.1325	151-1	3.00000
151	3.50000	ENVOLVENTE	Max	0.2460	0.1961	151-1	3.50000
151	4.00000	ENVOLVENTE	Max	0.3069	0.2542	151-1	4.00000
151	0.00000	ENVOLVENTE	Min	-0.1800	-0.4223	151-1	0.00000
151	0.50000	ENVOLVENTE	Min	-0.1192	-0.3055	151-1	0.50000
151	1.00000	ENVOLVENTE	Min	-0.0583	-0.1985	151-1	1.00000
151	1.50000	ENVOLVENTE	Min	0.0026	-0.1012	151-1	1.50000
151	2.00000	ENVOLVENTE	Min	0.0117	-0.0242	151-1	2.00000
151	2.50000	ENVOLVENTE	Min	-0.0816	-0.0570	151-1	2.50000
151	3.00000	ENVOLVENTE	Min	-0.1749	-0.1313	151-1	3.00000
151	3.50000	ENVOLVENTE	Min	-0.2756	-0.2165	151-1	3.50000
151	4.00000	ENVOLVENTE	Min	-0.3797	-0.3117	151-1	4.00000
152	0.00000	ENVOLVENTE	Max	0.2765	0.2229	152-1	0.00000

Table: Element Forces - Frames, Part 2 of 2

Frame	Station m	OutputCase	StepType	M2 KN-m	M3 KN-m	FrameElem	ElemStation m
152	0.50000	ENVOLVENTE	Max	0.2057	0.1822	152-1	0.50000
152	1.00000	ENVOLVENTE	Max	0.1348	0.1442	152-1	1.00000
152	1.50000	ENVOLVENTE	Max	0.0639	0.0977	152-1	1.50000
152	2.00000	ENVOLVENTE	Max	-0.0069	0.0483	152-1	2.00000
152	2.50000	ENVOLVENTE	Max	0.0483	0.0965	152-1	2.50000
152	3.00000	ENVOLVENTE	Max	0.1216	0.1432	152-1	3.00000
152	3.50000	ENVOLVENTE	Max	0.1949	0.1812	152-1	3.50000
152	4.00000	ENVOLVENTE	Max	0.2683	0.2220	152-1	4.00000
152	0.00000	ENVOLVENTE	Min	-0.3323	-0.2824	152-1	0.00000
152	0.50000	ENVOLVENTE	Min	-0.2581	-0.1872	152-1	0.50000
152	1.00000	ENVOLVENTE	Min	-0.1840	-0.1102	152-1	1.00000
152	1.50000	ENVOLVENTE	Min	-0.1098	-0.0403	152-1	1.50000
152	2.00000	ENVOLVENTE	Min	-0.0466	0.0230	152-1	2.00000
152	2.50000	ENVOLVENTE	Min	-0.0876	-0.0388	152-1	2.50000
152	3.00000	ENVOLVENTE	Min	-0.1576	-0.1086	152-1	3.00000
152	3.50000	ENVOLVENTE	Min	-0.2277	-0.1853	152-1	3.50000
152	4.00000	ENVOLVENTE	Min	-0.2977	-0.2803	152-1	4.00000
153	0.00000	ENVOLVENTE	Max	0.0284	0.2501	153-1	0.00000
153	0.50000	ENVOLVENTE	Max	0.0343	0.1929	153-1	0.50000
153	1.00000	ENVOLVENTE	Max	0.0447	0.1298	153-1	1.00000
153	1.50000	ENVOLVENTE	Max	0.0732	0.0623	153-1	1.50000
153	2.00000	ENVOLVENTE	Max	0.1060	0.0118	153-1	2.00000
153	2.50000	ENVOLVENTE	Max	0.1485	0.0742	153-1	2.50000
153	3.00000	ENVOLVENTE	Max	0.1982	0.1307	153-1	3.00000
153	3.50000	ENVOLVENTE	Max	0.2489	0.1815	153-1	3.50000
153	4.00000	ENVOLVENTE	Max	0.2996	0.2264	153-1	4.00000
153	0.00000	ENVOLVENTE	Min	-0.1059	-0.3112	153-1	0.00000
153	0.50000	ENVOLVENTE	Min	-0.0608	-0.2161	153-1	0.50000
153	1.00000	ENVOLVENTE	Min	-0.0291	-0.1306	153-1	1.00000
153	1.50000	ENVOLVENTE	Min	-0.0040	-0.0564	153-1	1.50000

Table: Element Forces - Frames, Part 2 of 2

Frame	Station m	OutputCase	StepType	M2 KN-m	M3 KN-m	FrameElem	ElemStation m
153	2.00000	ENVOLVENTE	Min	0.0210	-0.0253	153-1	2.00000
153	2.50000	ENVOLVENTE	Min	0.0345	-0.1012	153-1	2.50000
153	3.00000	ENVOLVENTE	Min	0.0357	-0.1976	153-1	3.00000
153	3.50000	ENVOLVENTE	Min	0.0369	-0.3036	153-1	3.50000
153	4.00000	ENVOLVENTE	Min	0.0381	-0.4194	153-1	4.00000
154	0.00000	ENVOLVENTE	Max	0.3901	-0.0015	154-1	0.00000
154	0.63222	ENVOLVENTE	Max	0.1441	0.0030	154-1	0.63222
154	1.26445	ENVOLVENTE	Max	0.0437	0.0067	154-1	1.26445
154	0.00000	ENVOLVENTE	Min	-0.0373	-0.5604	154-1	0.00000
154	0.63222	ENVOLVENTE	Min	-0.0083	-0.2692	154-1	0.63222
154	1.26445	ENVOLVENTE	Min	-0.1191	-0.0017	154-1	1.26445
155	0.00000	ENVOLVENTE	Max	0.1887	-0.1682	155-1	0.00000
155	0.63238	ENVOLVENTE	Max	0.0417	-0.0763	155-1	0.63238
155	1.26477	ENVOLVENTE	Max	0.1305	0.0499	155-1	1.26477
155	0.00000	ENVOLVENTE	Min	-0.1892	-1.5004	155-1	0.00000
155	0.63238	ENVOLVENTE	Min	-0.0418	-0.7176	155-1	0.63238
155	1.26477	ENVOLVENTE	Min	-0.1302	0.0064	155-1	1.26477
156	0.00000	ENVOLVENTE	Max	0.0369	-0.0018	156-1	0.00000
156	0.63222	ENVOLVENTE	Max	0.0082	0.0030	156-1	0.63222
156	1.26445	ENVOLVENTE	Max	0.1195	0.0073	156-1	1.26445
156	0.00000	ENVOLVENTE	Min	-0.3911	-0.5610	156-1	0.00000
156	0.63222	ENVOLVENTE	Min	-0.1444	-0.2692	156-1	0.63222
156	1.26445	ENVOLVENTE	Min	-0.0435	-0.0014	156-1	1.26445
157	0.00000	ENVOLVENTE	Max	0.1075	0.0078	157-1	0.00000
157	0.63222	ENVOLVENTE	Max	0.1620	-0.0012	157-1	0.63222
157	1.26445	ENVOLVENTE	Max	0.4450	-0.0102	157-1	1.26445
157	0.00000	ENVOLVENTE	Min	-0.1964	-0.0014	157-1	0.00000
157	0.63222	ENVOLVENTE	Min	-0.0104	-0.2744	157-1	0.63222
157	1.26445	ENVOLVENTE	Min	-0.0387	-0.5719	157-1	1.26445
158	0.00000	ENVOLVENTE	Max	0.1643	0.0457	158-1	0.00000



Table: Element Forces - Frames, Part 2 of 2

Frame	Station m	OutputCase	StepType	M2 KN-m	M3 KN-m	FrameElem	ElemStation m
158	0.63207	ENVOLVENTE	Max	0.0382	-0.0195	158-1	0.63207
158	1.26413	ENVOLVENTE	Max	0.1624	-0.0442	158-1	1.26413
158	0.00000	ENVOLVENTE	Min	-0.1199	-0.0040	158-1	0.00000
158	0.63207	ENVOLVENTE	Min	-0.0673	-0.6908	158-1	0.63207
158	1.26413	ENVOLVENTE	Min	-0.2649	-1.4427	158-1	1.26413
159	0.00000	ENVOLVENTE	Max	0.1251	0.0400	159-1	0.00000
159	0.63207	ENVOLVENTE	Max	0.0644	-0.0539	159-1	0.63207
159	1.26413	ENVOLVENTE	Max	0.2610	-0.1204	159-1	1.26413
159	0.00000	ENVOLVENTE	Min	-0.1629	0.0033	159-1	0.00000
159	0.63207	ENVOLVENTE	Min	-0.0377	-0.6659	159-1	0.63207
159	1.26413	ENVOLVENTE	Min	-0.1697	-1.3870	159-1	1.26413
160	0.00000	ENVOLVENTE	Max	0.1335	0.0084	160-1	0.00000
160	0.63222	ENVOLVENTE	Max	0.0103	-3.528E-04	160-1	0.63222
160	1.26445	ENVOLVENTE	Max	0.0414	-0.0091	160-1	1.26445
160	0.00000	ENVOLVENTE	Min	-0.0454	-8.431E-04	160-1	0.00000
160	0.63222	ENVOLVENTE	Min	-0.1622	-0.2748	160-1	0.63222
160	1.26445	ENVOLVENTE	Min	-0.4395	-0.5734	160-1	1.26445
161	0.00000	ENVOLVENTE	Max	0.6607	-0.0242	161-1	0.00000
161	0.50000	ENVOLVENTE	Max	0.1854	4.239E-04	161-1	0.50000
161	1.00000	ENVOLVENTE	Max	-0.0611	0.1757	161-1	1.00000
161	0.00000	ENVOLVENTE	Min	0.1353	-0.3797	161-1	0.00000
161	0.50000	ENVOLVENTE	Min	0.0104	-0.0971	161-1	0.50000
161	1.00000	ENVOLVENTE	Min	-0.3298	0.0193	161-1	1.00000
162	0.00000	ENVOLVENTE	Max	-0.0198	0.0822	162-1	0.00000
162	0.50000	ENVOLVENTE	Max	-0.0272	0.0589	162-1	0.50000
162	1.00000	ENVOLVENTE	Max	-0.0324	0.0316	162-1	1.00000
162	0.00000	ENVOLVENTE	Min	-0.2719	0.0060	162-1	0.00000
162	0.50000	ENVOLVENTE	Min	-0.3838	0.0094	162-1	0.50000
162	1.00000	ENVOLVENTE	Min	-0.4974	-7.690E-04	162-1	1.00000
163	0.00000	ENVOLVENTE	Max	-0.0739	0.0523	163-1	0.00000

Table: Element Forces - Frames, Part 2 of 2

Frame	Station m	OutputCase	StepType	M2 KN-m	M3 KN-m	FrameElem	ElemStation m
163	0.50000	ENVOLV EN TE	Max	-0.0524	0.0279	163-1	0.50000
163	1.00000	ENVOLV EN TE	Max	-0.0290	0.0047	163-1	1.00000
163	0.00000	ENVOLV EN TE	Min	-0.6982	0.0022	163-1	0.00000
163	0.50000	ENVOLV EN TE	Min	-0.4988	0.0051	163-1	0.50000
163	1.00000	ENVOLV EN TE	Min	-0.3007	-0.0107	163-1	1.00000
164	0.00000	ENVOLV EN TE	Max	-0.1100	0.0635	164-1	0.00000
164	0.49984	ENVOLV EN TE	Max	0.1290	0.0088	164-1	0.49984
164	0.99968	ENVOLV EN TE	Max	0.8091	0.0072	164-1	0.99968
164	0.00000	ENVOLV EN TE	Min	-0.6411	7.612E-04	164-1	0.00000
164	0.49984	ENVOLV EN TE	Min	-0.0761	-0.0013	164-1	0.49984
164	0.99968	ENVOLV EN TE	Min	0.0515	-0.0747	164-1	0.99968
165	0.00000	ENVOLV EN TE	Max	0.0931	0.0565	165-1	0.00000
165	0.50016	ENVOLV EN TE	Max	0.0506	0.0763	165-1	0.50016
165	1.00032	ENVOLV EN TE	Max	0.1237	0.4018	165-1	1.00032
165	0.00000	ENVOLV EN TE	Min	-0.2580	-0.9626	165-1	0.00000
165	0.50016	ENVOLV EN TE	Min	-0.0833	-0.2888	165-1	0.50016
165	1.00032	ENVOLV EN TE	Min	-0.0231	0.0549	165-1	1.00032
166	0.00000	ENVOLV EN TE	Max	0.1079	0.1939	166-1	0.00000
166	0.50000	ENVOLV EN TE	Max	0.1598	0.1343	166-1	0.50000
166	1.00000	ENVOLV EN TE	Max	0.2185	0.0665	166-1	1.00000
166	0.00000	ENVOLV EN TE	Min	-0.0371	0.0136	166-1	0.00000
166	0.50000	ENVOLV EN TE	Min	-0.0763	0.0148	166-1	0.50000
166	1.00000	ENVOLV EN TE	Min	-0.1178	0.0081	166-1	1.00000
167	0.00000	ENVOLV EN TE	Max	0.2849	0.1210	167-1	0.00000
167	0.50000	ENVOLV EN TE	Max	0.2000	0.0659	167-1	0.50000
167	1.00000	ENVOLV EN TE	Max	0.1166	0.0088	167-1	1.00000
167	0.00000	ENVOLV EN TE	Min	-0.1391	0.0081	167-1	0.00000
167	0.50000	ENVOLV EN TE	Min	-0.1016	0.0029	167-1	0.50000
167	1.00000	ENVOLV EN TE	Min	-0.0657	-0.0148	167-1	1.00000
168	0.00000	ENVOLV EN TE	Max	0.2260	0.1851	168-1	0.00000

Table: Element Forces - Frames, Part 2 of 2

Frame	Station m	OutputCase	StepType	M2 KN-m	M3 KN-m	FrameElem	ElemStation m
168	0.49984	ENVOLVENTE	Max	0.0933	0.1697	168-1	0.49984
168	0.99968	ENVOLVENTE	Max	0.2906	0.3613	168-1	0.99968
168	0.00000	ENVOLVENTE	Min	-0.1056	-0.0280	168-1	0.00000
168	0.49984	ENVOLVENTE	Min	-0.0970	-0.2016	168-1	0.49984
168	0.99968	ENVOLVENTE	Min	-0.4184	-0.5766	168-1	0.99968
169	0.00000	ENVOLVENTE	Max	0.2726	-0.0787	169-1	0.00000
169	0.50016	ENVOLVENTE	Max	0.0904	-0.0146	169-1	0.50016
169	1.00032	ENVOLVENTE	Max	0.0231	0.4219	169-1	1.00032
169	0.00000	ENVOLVENTE	Min	-0.0976	-0.8635	169-1	0.00000
169	0.50016	ENVOLVENTE	Min	-0.0518	-0.2160	169-1	0.50016
169	1.00032	ENVOLVENTE	Min	-0.1206	0.0437	169-1	1.00032
170	0.00000	ENVOLVENTE	Max	0.0356	0.1952	170-1	0.00000
170	0.50000	ENVOLVENTE	Max	0.0758	0.1387	170-1	0.50000
170	1.00000	ENVOLVENTE	Max	0.1183	0.0725	170-1	1.00000
170	0.00000	ENVOLVENTE	Min	-0.1041	0.0168	170-1	0.00000
170	0.50000	ENVOLVENTE	Min	-0.1581	0.0162	170-1	0.50000
170	1.00000	ENVOLVENTE	Min	-0.2187	0.0099	170-1	1.00000
171	0.00000	ENVOLVENTE	Max	0.1382	0.1230	171-1	0.00000
171	0.50000	ENVOLVENTE	Max	0.1035	0.0645	171-1	0.50000
171	1.00000	ENVOLVENTE	Max	0.0700	0.0036	171-1	1.00000
171	0.00000	ENVOLVENTE	Min	-0.2839	0.0085	171-1	0.00000
171	0.50000	ENVOLVENTE	Min	-0.2009	0.0084	171-1	0.50000
171	1.00000	ENVOLVENTE	Min	-0.1191	-0.0072	171-1	1.00000
172	0.00000	ENVOLVENTE	Max	0.1102	0.1523	172-1	0.00000
172	0.49984	ENVOLVENTE	Max	0.0898	0.0030	172-1	0.49984
172	0.99968	ENVOLVENTE	Max	0.4064	-0.0080	172-1	0.99968
172	0.00000	ENVOLVENTE	Min	-0.2287	0.0083	172-1	0.00000
172	0.49984	ENVOLVENTE	Min	-0.0840	-0.0213	172-1	0.49984
172	0.99968	ENVOLVENTE	Min	-0.2764	-0.2045	172-1	0.99968
173	0.00000	ENVOLVENTE	Max	-0.1374	-0.0212	173-1	0.00000

Table: Element Forces - Frames, Part 2 of 2

Frame	Station m	OutputCase	StepType	M2 KN-m	M3 KN-m	FrameElem	ElemStation m
173	0.50000	ENVOLVEN TE	Max	-0.0120	-2.919E-04	173-1	0.50000
173	1.00000	ENVOLVEN TE	Max	0.3303	0.1795	173-1	1.00000
173	0.00000	ENVOLVEN TE	Min	-0.6630	-0.3818	173-1	0.00000
173	0.50000	ENVOLVEN TE	Min	-0.1860	-0.0963	173-1	0.50000
173	1.00000	ENVOLVEN TE	Min	0.0609	0.0148	173-1	1.00000
174	0.00000	ENVOLVEN TE	Max	0.2720	0.0833	174-1	0.00000
174	0.50000	ENVOLVEN TE	Max	0.3842	0.0604	174-1	0.50000
174	1.00000	ENVOLVEN TE	Max	0.4980	0.0311	174-1	1.00000
174	0.00000	ENVOLVEN TE	Min	0.0189	0.0047	174-1	0.00000
174	0.50000	ENVOLVEN TE	Min	0.0269	0.0076	174-1	0.50000
174	1.00000	ENVOLVEN TE	Min	0.0327	2.514E-04	174-1	1.00000
175	0.00000	ENVOLVEN TE	Max	0.6980	0.0526	175-1	0.00000
175	0.50000	ENVOLVEN TE	Max	0.4988	0.0284	175-1	0.50000
175	1.00000	ENVOLVEN TE	Max	0.3010	0.0038	175-1	1.00000
175	0.00000	ENVOLVEN TE	Min	0.0736	0.0018	175-1	0.00000
175	0.50000	ENVOLVEN TE	Min	0.0528	0.0047	175-1	0.50000
175	1.00000	ENVOLVEN TE	Min	0.0301	-0.0094	175-1	1.00000
176	0.00000	ENVOLVEN TE	Max	0.6406	0.0641	176-1	0.00000
176	0.49984	ENVOLVEN TE	Max	0.0329	0.0087	176-1	0.49984
176	0.99968	ENVOLVEN TE	Max	-0.0477	0.0073	176-1	0.99968
176	0.00000	ENVOLVEN TE	Min	0.1109	4.465E-04	176-1	0.00000
176	0.49984	ENVOLVEN TE	Min	-0.0849	-0.0013	176-1	0.49984
176	0.99968	ENVOLVEN TE	Min	-0.8085	-0.0755	176-1	0.99968
177	0.00000	ENVOLVEN TE	Max	0.8443	0.0172	177-1	0.00000
177	0.50016	ENVOLVEN TE	Max	0.1317	0.0149	177-1	0.50016
177	1.00032	ENVOLVEN TE	Max	-0.1126	0.0596	177-1	1.00032
177	0.00000	ENVOLVEN TE	Min	0.0630	-0.0533	177-1	0.00000
177	0.50016	ENVOLVEN TE	Min	-0.0259	0.0019	177-1	0.50016
177	1.00032	ENVOLVEN TE	Min	-0.5825	-0.0016	177-1	1.00032
178	0.00000	ENVOLVEN TE	Max	-0.0309	0.0035	178-1	0.00000

Table: Element Forces - Frames, Part 2 of 2

Frame	Station m	OutputCase	StepType	M2 KN-m	M3 KN-m	FrameElem	ElemStation m
178	0.50000	ENVOLV EN TE	Max	-0.0526	0.0278	178-1	0.50000
178	1.00000	ENVOLV EN TE	Max	-0.0722	0.0519	178-1	1.00000
178	0.00000	ENVOLV EN TE	Min	-0.2636	-0.0098	178-1	0.00000
178	0.50000	ENVOLV EN TE	Min	-0.4580	0.0045	178-1	0.50000
178	1.00000	ENVOLV EN TE	Min	-0.6540	0.0015	178-1	1.00000
179	0.00000	ENVOLV EN TE	Max	-0.0312	0.0311	179-1	0.00000
179	0.50000	ENVOLV EN TE	Max	-0.0238	0.0596	179-1	0.50000
179	1.00000	ENVOLV EN TE	Max	-0.0142	0.0818	179-1	1.00000
179	0.00000	ENVOLV EN TE	Min	-0.4622	2.681E-04	179-1	0.00000
179	0.50000	ENVOLV EN TE	Min	-0.3594	0.0073	179-1	0.50000
179	1.00000	ENVOLV EN TE	Min	-0.2582	0.0041	179-1	1.00000
180	0.00000	ENVOLV EN TE	Max	-0.0524	0.1764	180-1	0.00000
180	0.50000	ENVOLV EN TE	Max	0.1699	0.0010	180-1	0.50000
180	1.00000	ENVOLV EN TE	Max	0.6080	-0.0174	180-1	1.00000
180	0.00000	ENVOLV EN TE	Min	-0.3098	0.0136	180-1	0.00000
180	0.50000	ENVOLV EN TE	Min	0.0123	-0.0942	180-1	0.50000
180	1.00000	ENVOLV EN TE	Min	0.1324	-0.3746	180-1	1.00000
181	0.00000	ENVOLV EN TE	Max	0.3099	-0.0105	181-1	0.00000
181	0.50016	ENVOLV EN TE	Max	0.0849	0.0032	181-1	0.50016
181	1.00032	ENVOLV EN TE	Max	0.1420	0.1579	181-1	1.00032
181	0.00000	ENVOLV EN TE	Min	-0.3102	-0.2036	181-1	0.00000
181	0.50016	ENVOLV EN TE	Min	-0.0849	-0.0180	181-1	0.50016
181	1.00032	ENVOLV EN TE	Min	-0.1417	0.0111	181-1	1.00032
182	0.00000	ENVOLV EN TE	Max	0.0829	0.0024	182-1	0.00000
182	0.50000	ENVOLV EN TE	Max	0.1311	0.0678	182-1	0.50000
182	1.00000	ENVOLV EN TE	Max	0.1808	0.1312	182-1	1.00000
182	0.00000	ENVOLV EN TE	Min	-0.0826	-0.0085	182-1	0.00000
182	0.50000	ENVOLV EN TE	Min	-0.1310	0.0091	182-1	0.50000
182	1.00000	ENVOLV EN TE	Min	-0.1809	0.0117	182-1	1.00000
183	0.00000	ENVOLV EN TE	Max	0.1481	0.0773	183-1	0.00000

Table: Element Forces - Frames, Part 2 of 2

Frame	Station m	OutputCase	StepType	M2 KN-m	M3 KN-m	FrameElem	ElemStation m
183	0.50000	ENVOLVENTE	Max	0.1006	0.1477	183-1	0.50000
183	1.00000	ENVOLVENTE	Max	0.0555	0.2083	183-1	1.00000
183	0.00000	ENVOLVENTE	Min	-0.1482	0.0104	183-1	0.00000
183	0.50000	ENVOLVENTE	Min	-0.1005	0.0188	183-1	0.50000
183	1.00000	ENVOLVENTE	Min	-0.0551	0.0214	183-1	1.00000
184	0.00000	ENVOLVENTE	Max	0.0544	0.4512	184-1	0.00000
184	0.49984	ENVOLVENTE	Max	0.0612	-0.0240	184-1	0.49984
184	0.99968	ENVOLVENTE	Max	0.1497	-0.1070	184-1	0.99968
184	0.00000	ENVOLVENTE	Min	-0.0538	0.0533	184-1	0.00000
184	0.49984	ENVOLVENTE	Min	-0.0612	-0.2337	184-1	0.49984
184	0.99968	ENVOLVENTE	Min	-0.1503	-0.9282	184-1	0.99968
185	0.00000	ENVOLVENTE	Max	-0.0629	0.0170	185-1	0.00000
185	0.50016	ENVOLVENTE	Max	0.0260	0.0149	185-1	0.50016
185	1.00032	ENVOLVENTE	Max	0.5827	0.0598	185-1	1.00032
185	0.00000	ENVOLVENTE	Min	-0.8443	-0.0537	185-1	0.00000
185	0.50016	ENVOLVENTE	Min	-0.1317	0.0019	185-1	0.50016
185	1.00032	ENVOLVENTE	Min	0.1126	-0.0015	185-1	1.00032
186	0.00000	ENVOLVENTE	Max	0.2639	0.0036	186-1	0.00000
186	0.50000	ENVOLVENTE	Max	0.4580	0.0278	186-1	0.50000
186	1.00000	ENVOLVENTE	Max	0.6538	0.0519	186-1	1.00000
186	0.00000	ENVOLVENTE	Min	0.0310	-0.0096	186-1	0.00000
186	0.50000	ENVOLVENTE	Min	0.0526	0.0045	186-1	0.50000
186	1.00000	ENVOLVENTE	Min	0.0721	0.0015	186-1	1.00000
187	0.00000	ENVOLVENTE	Max	0.4623	0.0310	187-1	0.00000
187	0.50000	ENVOLVENTE	Max	0.3594	0.0596	187-1	0.50000
187	1.00000	ENVOLVENTE	Max	0.2580	0.0818	187-1	1.00000
187	0.00000	ENVOLVENTE	Min	0.0312	2.643E-04	187-1	0.00000
187	0.50000	ENVOLVENTE	Min	0.0238	0.0073	187-1	0.50000
187	1.00000	ENVOLVENTE	Min	0.0142	0.0041	187-1	1.00000
188	0.00000	ENVOLVENTE	Max	0.3098	0.1765	188-1	0.00000

Table: Element Forces - Frames, Part 2 of 2

Frame	Station m	OutputCase	StepType	M2 KN-m	M3 KN-m	FrameElem	ElemStation m
188	0.50000	ENVOLV EN TE	Max	-0.0124	0.0010	188-1	0.50000
188	1.00000	ENVOLV EN TE	Max	-0.1325	-0.0174	188-1	1.00000
188	0.00000	ENVOLV EN TE	Min	0.0524	0.0137	188-1	0.00000
188	0.50000	ENVOLV EN TE	Min	-0.1699	-0.0942	188-1	0.50000
188	1.00000	ENVOLV EN TE	Min	-0.6082	-0.3746	188-1	1.00000
189	0.00000	ENVOLV EN TE	Max	0.0021	-0.0169	189-1	0.00000
189	2.36115	ENVOLV EN TE	Max	0.0156	0.0611	189-1	2.36115
189	4.72230	ENVOLV EN TE	Max	0.0336	-0.0099	189-1	4.72230
189	0.00000	ENVOLV EN TE	Min	-0.0036	-0.0551	189-1	0.00000
189	2.36115	ENVOLV EN TE	Min	-0.0290	0.0243	189-1	2.36115
189	4.72230	ENVOLV EN TE	Min	-0.0590	-0.0500	189-1	4.72230

Table: Element Joint Forces - Frames, Part 1 of 2

Table: Element Joint Forces - Frames, Part 1 of 2

Frame	Joint	OutputCase	CaseType	StepType	F1 KN	F2 KN	F3 KN	M1 KN-m
1	1	ENVOLV EN TE	Combination	Max	-0.117	-1.072	-0.098	-0.4601
1	45	ENVOLV EN TE	Combination	Max	0.761	3.591	4.363	0.8939
1	1	ENVOLV EN TE	Combination	Min	-0.761	-3.591	-4.358	-1.3938
1	45	ENVOLV EN TE	Combination	Min	0.117	1.072	0.101	0.2997
1	45	ENVOLV EN TE	Combination	Max	0.012	-0.101	-0.691	-0.2149
1	2	ENVOLV EN TE	Combination	Max	0.030	0.369	8.877	-0.0393
1	45	ENVOLV EN TE	Combination	Min	-0.030	-0.369	-8.779	-0.7266
1	2	ENVOLV EN TE	Combination	Min	-0.012	0.101	0.750	-0.2187
2	3	ENVOLV EN TE	Combination	Max	-2.696E-03	0.076	10.513	9.965E-17
2	15	ENVOLV EN TE	Combination	Max	0.021	0.130	1.107	0.3255
2	3	ENVOLV EN TE	Combination	Min	-0.021	-0.130	-1.049	-1.010E-16
2	15	ENVOLV EN TE	Combination	Min	2.696E-03	-0.076	-10.415	-0.1920
2	15	ENVOLV EN TE	Combination	Max	-1.807E-03	1.379	7.076	0.3263
2	4	ENVOLV EN TE	Combination	Max	0.055	0.148	-0.052	-0.1490
2	15	ENVOLV EN TE	Combination	Min	-0.055	-0.148	0.080	-0.3495

Table: Element Joint Forces - Frames, Part 1 of 2

Frame	Joint	OutputCase	CaseType	StepType	F1 KN	F2 KN	F3 KN	M1 KN-m
2	4	ENVOLVENTE	Combination	Min	1.807E-03	-1.379	-7.030	-1.3861
3	5	ENVOLVENTE	Combination	Max	2.110	2.880E-04	1.420	0.0116
3	6	ENVOLVENTE	Combination	Max	1.664	0.037	1.105	0.0868
3	5	ENVOLVENTE	Combination	Min	-1.664	-0.037	-0.995	-8.149E-04
3	6	ENVOLVENTE	Combination	Min	-2.110	-2.880E-04	-1.236	-0.0050
4	7	ENVOLVENTE	Combination	Max	0.010	-0.227	2.571	-0.0702
4	8	ENVOLVENTE	Combination	Max	9.176E-03	3.885	-0.099	0.0416
4	7	ENVOLVENTE	Combination	Min	-9.176E-03	-3.885	0.209	-0.1754
4	8	ENVOLVENTE	Combination	Min	-0.010	0.227	-2.387	-0.0036
5	9	ENVOLVENTE	Combination	Max	0.010	3.887	2.572	0.1756
5	8	ENVOLVENTE	Combination	Max	9.168E-03	-0.229	-0.100	0.0040
5	9	ENVOLVENTE	Combination	Min	-9.168E-03	0.229	0.210	0.0703
5	8	ENVOLVENTE	Combination	Min	-0.010	-3.887	-2.389	-0.0414
6	9	ENVOLVENTE	Combination	Max	1.633	0.029	1.433	7.066E-04
6	10	ENVOLVENTE	Combination	Max	2.130	6.794E-04	1.084	0.0047
6	9	ENVOLVENTE	Combination	Min	-2.130	-6.794E-04	-0.974	-0.0083
6	10	ENVOLVENTE	Combination	Min	-1.633	-0.029	-1.250	-0.0697
7	11	ENVOLVENTE	Combination	Max	0.548	6.890E-03	1.445	8.574E-04
7	12	ENVOLVENTE	Combination	Max	2.141	6.915E-03	0.401	0.0179
7	11	ENVOLVENTE	Combination	Min	-2.141	-6.915E-03	-0.291	-8.604E-04
7	12	ENVOLVENTE	Combination	Min	-0.548	-6.890E-03	-1.261	-0.0178
8	5	ENVOLVENTE	Combination	Max	8.902E-03	0.386	2.944	-0.0798
8	13	ENVOLVENTE	Combination	Max	0.015	4.444	0.278	0.0079
8	5	ENVOLVENTE	Combination	Min	-0.015	-4.444	-0.168	-0.2050
8	13	ENVOLVENTE	Combination	Min	-8.902E-03	-0.386	-2.760	-0.0654
9	2	ENVOLVENTE	Combination	Max	0.048	4.451	2.949	0.2062
9	14	ENVOLVENTE	Combination	Max	0.058	0.397	0.284	0.0699
9	2	ENVOLVENTE	Combination	Min	-0.058	-0.397	-0.174	0.0721
9	14	ENVOLVENTE	Combination	Min	-0.048	-4.451	-2.766	-0.0032
10	2	ENVOLVENTE	Combination	Max	2.530	0.060	1.688	0.0542



Table: Element Joint Forces - Frames, Part 1 of 2

Frame	Joint	OutputCase	CaseType	StepType	F1 KN	F2 KN	F3 KN	M1 KN-m
10	15	ENVOLVENTE	Combination	Max	2.134	0.030	1.406	0.0219
10	2	ENVOLVENTE	Combination	Min	-2.134	-0.030	-1.296	-0.0619
10	15	ENVOLVENTE	Combination	Min	-2.530	-0.060	-1.505	-0.0968
11	16	ENVOLVENTE	Combination	Max	0.038	2.126	3.036	-0.0184
11	17	ENVOLVENTE	Combination	Max	0.057	4.629	1.418	0.1518
11	16	ENVOLVENTE	Combination	Min	-0.057	-4.629	-1.308	-0.0891
11	17	ENVOLVENTE	Combination	Min	-0.038	-2.126	-2.853	-0.0936
12	18	ENVOLVENTE	Combination	Max	0.282	1.904	-0.541	0.2179
12	14	ENVOLVENTE	Combination	Max	2.351	-0.035	9.732	0.0644
12	18	ENVOLVENTE	Combination	Min	-2.351	0.035	-9.727	0.0317
12	14	ENVOLVENTE	Combination	Min	-0.282	-1.904	0.545	-0.0305
12	14	ENVOLVENTE	Combination	Max	1.351	0.040	-1.803	0.1041
12	19	ENVOLVENTE	Combination	Max	1.213	-0.011	17.990	-0.0035
12	14	ENVOLVENTE	Combination	Min	-1.213	0.011	-17.923	0.0229
12	19	ENVOLVENTE	Combination	Min	-1.351	-0.040	1.843	-0.0361
13	20	ENVOLVENTE	Combination	Max	1.147	0.122	19.429	0.0509
13	17	ENVOLVENTE	Combination	Max	1.320	0.040	-1.101	0.1457
13	20	ENVOLVENTE	Combination	Min	-1.320	-0.040	1.141	-0.0858
13	17	ENVOLVENTE	Combination	Min	-1.147	-0.122	-19.363	-0.2511
13	17	ENVOLVENTE	Combination	Max	0.399	0.792	15.352	0.5080
13	21	ENVOLVENTE	Combination	Max	0.425	0.936	-0.754	0.6152
13	17	ENVOLVENTE	Combination	Min	-0.425	-0.936	0.782	-0.5213
13	21	ENVOLVENTE	Combination	Min	-0.399	-0.792	-15.305	-0.4292
14	22	ENVOLVENTE	Combination	Max	-0.358	-0.035	-0.567	-0.0318
14	13	ENVOLVENTE	Combination	Max	1.864	1.869	9.728	0.0290
14	22	ENVOLVENTE	Combination	Min	-1.864	-1.869	-9.722	-0.2239
14	13	ENVOLVENTE	Combination	Min	0.358	0.035	0.570	-0.0537
14	13	ENVOLVENTE	Combination	Max	0.024	-4.673E-03	-3.003	-0.0126
14	23	ENVOLVENTE	Combination	Max	0.020	0.041	15.742	0.0022
14	13	ENVOLVENTE	Combination	Min	-0.020	-0.041	-15.644	-0.1028

Table: Element Joint Forces - Frames, Part 1 of 2

Frame	Joint	OutputCase	CaseType	StepType	F1 KN	F2 KN	F3 KN	M1 KN-m
14	23	ENVOLVENTE	Combination	Min	-0.024	4.673E-03	3.061	-0.0023
15	16	ENVOLVENTE	Combination	Max	-3.581E-03	0.044	19.008	0.0901
15	39	ENVOLVENTE	Combination	Max	0.072	0.123	-0.236	0.2512
15	16	ENVOLVENTE	Combination	Min	-0.072	-0.123	0.295	0.0050
15	39	ENVOLVENTE	Combination	Min	3.581E-03	-0.044	-18.911	-0.1463
15	39	ENVOLVENTE	Combination	Max	-8.325E-04	0.939	15.468	0.5308
15	24	ENVOLVENTE	Combination	Max	0.067	0.802	-0.637	0.4327
15	39	ENVOLVENTE	Combination	Min	-0.067	-0.802	0.665	-0.5126
15	24	ENVOLVENTE	Combination	Min	8.325E-04	-0.939	-15.422	-0.6153
16	25	ENVOLVENTE	Combination	Max	-0.084	3.541	-0.098	1.3900
16	54	ENVOLVENTE	Combination	Max	0.780	-1.051	4.355	-0.3009
16	25	ENVOLVENTE	Combination	Min	-0.780	1.051	-4.349	0.4790
16	54	ENVOLVENTE	Combination	Min	0.084	-3.541	0.101	-0.8945
16	54	ENVOLVENTE	Combination	Max	9.839E-03	0.368	-0.576	0.7226
16	5	ENVOLVENTE	Combination	Max	0.028	-0.132	8.967	0.1979
16	54	ENVOLVENTE	Combination	Min	-0.028	0.132	-8.869	0.2482
16	5	ENVOLVENTE	Combination	Min	-9.839E-03	-0.368	0.634	0.0761
17	26	ENVOLVENTE	Combination	Max	-3.044E-03	0.130	10.070	7.222E-17
17	6	ENVOLVENTE	Combination	Max	0.021	0.076	0.585	0.1914
17	26	ENVOLVENTE	Combination	Min	-0.021	-0.076	-0.526	-8.146E-17
17	6	ENVOLVENTE	Combination	Min	3.044E-03	-0.130	-9.973	-0.3259
17	6	ENVOLVENTE	Combination	Max	-5.583E-03	0.151	7.022	0.3481
17	27	ENVOLVENTE	Combination	Max	0.051	1.375	-0.113	1.3826
17	6	ENVOLVENTE	Combination	Min	-0.051	-1.375	0.141	-0.3277
17	27	ENVOLVENTE	Combination	Min	5.583E-03	-0.151	-6.976	0.1472
18	28	ENVOLVENTE	Combination	Max	0.790	-1.067	-0.076	-0.4732
18	79	ENVOLVENTE	Combination	Max	-0.082	3.522	4.318	0.8782
18	28	ENVOLVENTE	Combination	Min	0.082	-3.522	-4.313	-1.3685
18	79	ENVOLVENTE	Combination	Min	-0.790	1.067	0.079	0.2971
18	79	ENVOLVENTE	Combination	Max	0.029	-0.120	-0.515	-0.2297

Table: Element Joint Forces - Frames, Part 1 of 2

Frame	Joint	OutputCase	CaseType	StepType	F1 KN	F2 KN	F3 KN	M1 KN-m
18	9	ENVOLVENTE	Combination	Max	0.010	0.336	8.832	-0.0680
18	79	ENVOLVENTE	Combination	Min	-0.010	-0.336	-8.734	-0.6740
18	9	ENVOLVENTE	Combination	Min	-0.029	0.120	0.573	-0.1718
19	29	ENVOLVENTE	Combination	Max	0.024	0.093	9.368	0.0442
19	10	ENVOLVENTE	Combination	Max	-4.033E-03	0.128	0.286	0.2799
19	29	ENVOLVENTE	Combination	Min	4.033E-03	-0.128	-0.227	-0.0566
19	10	ENVOLVENTE	Combination	Min	-0.024	-0.093	-9.271	-0.1811
19	10	ENVOLVENTE	Combination	Max	0.071	1.434	6.963	0.3211
19	30	ENVOLVENTE	Combination	Max	-0.014	0.127	-0.073	-0.1693
19	10	ENVOLVENTE	Combination	Min	0.014	-0.127	0.101	-0.4330
19	30	ENVOLVENTE	Combination	Min	-0.071	-1.434	-6.916	-1.3492
20	31	ENVOLVENTE	Combination	Max	2.017	0.520	-0.765	0.0339
20	8	ENVOLVENTE	Combination	Max	-0.371	0.520	10.176	0.0411
20	31	ENVOLVENTE	Combination	Min	0.371	-0.520	-10.170	-0.0337
20	8	ENVOLVENTE	Combination	Min	-2.017	-0.520	0.768	-0.0414
20	8	ENVOLVENTE	Combination	Max	0.014	8.735E-03	-2.719	0.0213
20	11	ENVOLVENTE	Combination	Max	0.028	8.616E-03	15.034	8.604E-04
20	8	ENVOLVENTE	Combination	Min	-0.028	-8.616E-03	-14.936	-0.0210
20	11	ENVOLVENTE	Combination	Min	-0.014	-8.735E-03	2.778	-8.574E-04
21	32	ENVOLVENTE	Combination	Max	0.067	0.057	20.764	0.0031
21	12	ENVOLVENTE	Combination	Max	-0.020	0.057	-0.780	0.1409
21	32	ENVOLVENTE	Combination	Min	0.020	-0.057	0.838	-0.0031
21	12	ENVOLVENTE	Combination	Min	-0.067	-0.057	-20.667	-0.1408
21	12	ENVOLVENTE	Combination	Max	0.082	0.837	16.135	0.5279
21	33	ENVOLVENTE	Combination	Max	-6.859E-03	0.836	-0.999	0.4728
21	12	ENVOLVENTE	Combination	Min	6.859E-03	-0.836	1.027	-0.5286
21	33	ENVOLVENTE	Combination	Min	-0.082	-0.837	-16.089	-0.4733
22	32	ENVOLVENTE	Combination	Max	3.744	7.593E-03	2.419	0.0031
22	8	ENVOLVENTE	Combination	Max	1.158	7.619E-03	0.788	0.0162
22	32	ENVOLVENTE	Combination	Min	-1.158	-7.619E-03	-0.678	-0.0031

Table: Element Joint Forces - Frames, Part 1 of 2

Frame	Joint	OutputCase	CaseType	StepType	F1 KN	F2 KN	F3 KN	M1 KN-m
22	8	ENVOLV TE	Combination	Min	-3.744	-7.593E-03	-2.235	-0.0161
23	7	ENVOLV TE	Combination	Max	1.633	6.565E-04	1.433	0.0083
23	34	ENVOLV TE	Combination	Max	2.130	0.029	1.084	0.0697
23	7	ENVOLV TE	Combination	Min	-2.130	-0.029	-0.974	-6.960E-04
23	34	ENVOLV TE	Combination	Min	-1.633	-6.565E-04	-1.250	-0.0046
24	35	ENVOLV TE	Combination	Max	0.784	3.508	-0.074	1.3689
24	96	ENVOLV TE	Combination	Max	-0.080	-1.062	4.314	-0.2971
24	35	ENVOLV TE	Combination	Min	0.080	1.062	-4.309	0.4734
24	96	ENVOLV TE	Combination	Min	-0.784	-3.508	0.077	-0.8781
24	96	ENVOLV TE	Combination	Max	0.029	0.338	-0.515	0.6737
24	7	ENVOLV TE	Combination	Max	0.010	-0.120	8.830	0.1715
24	96	ENVOLV TE	Combination	Min	-0.010	0.120	-8.733	0.2296
24	7	ENVOLV TE	Combination	Min	-0.029	-0.338	0.573	0.0679
25	36	ENVOLV TE	Combination	Max	0.024	0.128	9.368	0.0567
25	34	ENVOLV TE	Combination	Max	-4.068E-03	0.094	0.286	0.1813
25	36	ENVOLV TE	Combination	Min	4.068E-03	-0.094	-0.228	-0.0442
25	34	ENVOLV TE	Combination	Min	-0.024	-0.128	-9.270	-0.2796
25	34	ENVOLV TE	Combination	Max	0.070	0.127	6.960	0.4323
25	37	ENVOLV TE	Combination	Max	-0.014	1.433	-0.072	1.3486
25	34	ENVOLV TE	Combination	Min	0.014	-1.433	0.100	-0.3214
25	37	ENVOLV TE	Combination	Min	-0.070	-0.127	-6.913	0.1691
26	38	ENVOLV TE	Combination	Max	4.073E-03	4.632	3.035	0.0798
26	39	ENVOLV TE	Combination	Max	0.033	2.140	1.424	0.0888
26	38	ENVOLV TE	Combination	Min	-0.033	-2.140	-1.314	0.0287
26	39	ENVOLV TE	Combination	Min	-4.073E-03	-4.632	-2.852	-0.1468
27	16	ENVOLV TE	Combination	Max	1.709	0.039	2.439	0.0561
27	13	ENVOLV TE	Combination	Max	3.763	0.032	1.136	0.0267
27	16	ENVOLV TE	Combination	Min	-3.763	-0.032	-1.026	-0.0467
27	13	ENVOLV TE	Combination	Min	-1.709	-0.039	-2.256	-0.0531
28	19	ENVOLV TE	Combination	Max	-9.251E-03	4.684E-03	0.220	4.081E-04

Table: Element Joint Forces - Frames, Part 1 of 2

Frame	Joint	OutputCase	CaseType	StepType	F1 KN	F2 KN	F3 KN	M1 KN-m
28	20	ENVOLV TE	Combination	Max	0.388	1.042E-03	0.234	0.0013
28	19	ENVOLV TE	Combination	Min	-0.388	-1.042E-03	-0.107	-0.0013
28	20	ENVOLV TE	Combination	Min	9.251E-03	-4.684E-03	-0.098	-4.081E-04
29	40	ENVOLV TE	Combination	Max	2.011	-8.533E-06	0.541	2.508E-04
29	20	ENVOLV TE	Combination	Max	1.733	2.485E-03	0.473	0.0035
29	40	ENVOLV TE	Combination	Min	-1.733	-2.485E-03	-0.360	-0.0016
29	20	ENVOLV TE	Combination	Min	-2.011	8.533E-06	-0.401	-2.422E-04
30	19	ENVOLV TE	Combination	Max	2.299	1.854E-03	0.427	0.0010
30	38	ENVOLV TE	Combination	Max	1.601	0.011	0.609	0.0011
30	19	ENVOLV TE	Combination	Min	-1.601	-0.011	-0.451	-0.0029
30	38	ENVOLV TE	Combination	Min	-2.299	-1.854E-03	-0.332	-0.0066
31	38	ENVOLV TE	Combination	Max	0.552	0.125	19.794	-0.0293
31	20	ENVOLV TE	Combination	Max	0.698	0.044	-0.937	0.0854
31	38	ENVOLV TE	Combination	Min	-0.698	-0.044	0.955	-0.0737
31	20	ENVOLV TE	Combination	Min	-0.552	-0.125	-19.762	-0.0543
32	40	ENVOLV TE	Combination	Max	0.774	-9.337E-03	17.781	0.0016
32	19	ENVOLV TE	Combination	Max	0.520	0.047	-2.212	0.0370
32	40	ENVOLV TE	Combination	Min	-0.520	-0.047	2.231	-2.508E-04
32	19	ENVOLV TE	Combination	Min	-0.774	9.337E-03	-17.750	0.0065
33	41	ENVOLV TE	Combination	Max	0.011	0.048	0.784	0.0622
33	42	ENVOLV TE	Combination	Max	-3.410E-03	0.041	0.432	0.0441
33	41	ENVOLV TE	Combination	Min	3.410E-03	-0.041	-0.373	-0.0511
33	42	ENVOLV TE	Combination	Min	-0.011	-0.048	-0.686	-0.0738
34	43	ENVOLV TE	Combination	Max	0.011	0.041	0.783	0.0510
34	44	ENVOLV TE	Combination	Max	-3.406E-03	0.048	0.432	0.0737
34	43	ENVOLV TE	Combination	Min	3.406E-03	-0.048	-0.374	-0.0623
34	44	ENVOLV TE	Combination	Min	-0.011	-0.041	-0.686	-0.0441
35	29	ENVOLV TE	Combination	Max	-1.566E-03	1.390	1.155	0.0566
35	42	ENVOLV TE	Combination	Max	5.623E-03	0.886	0.747	-2.457E-04
35	29	ENVOLV TE	Combination	Min	-5.623E-03	-0.886	-0.654	-0.0442

Table: Element Joint Forces - Frames, Part 1 of 2

Frame	Joint	OutputCase	CaseType	StepType	F1 KN	F2 KN	F3 KN	M1 KN-m
35	42	ENVOLVENTE	Combination	Min	1.566E-03	-1.390	-1.000	-0.1104
36	36	ENVOLVENTE	Combination	Max	-1.561E-03	0.886	1.156	0.0442
36	44	ENVOLVENTE	Combination	Max	5.615E-03	1.390	0.747	0.1104
36	36	ENVOLVENTE	Combination	Min	-5.615E-03	-1.390	-0.654	-0.0567
36	44	ENVOLVENTE	Combination	Min	1.561E-03	-0.886	-1.001	2.063E-04
37	41	ENVOLVENTE	Combination	Max	-6.585E-03	0.810	1.140	0.0511
37	10	ENVOLVENTE	Combination	Max	0.035	1.265	0.787	0.2514
37	41	ENVOLVENTE	Combination	Min	-0.035	-1.265	-0.694	-0.0622
37	10	ENVOLVENTE	Combination	Min	6.585E-03	-0.810	-0.985	-0.0956
38	43	ENVOLVENTE	Combination	Max	-6.581E-03	1.265	1.140	0.0623
38	34	ENVOLVENTE	Combination	Max	0.035	0.810	0.787	0.0958
38	43	ENVOLVENTE	Combination	Min	-0.035	-0.810	-0.694	-0.0510
38	34	ENVOLVENTE	Combination	Min	6.581E-03	-1.265	-0.985	-0.2511
39	10	ENVOLVENTE	Combination	Max	0.108	-0.645	0.168	0.2848
39	42	ENVOLVENTE	Combination	Max	-0.013	3.531	0.126	0.0583
39	10	ENVOLVENTE	Combination	Min	0.013	-3.531	-0.038	-0.1448
39	42	ENVOLVENTE	Combination	Min	-0.108	0.645	-0.063	-0.0955
39	42	ENVOLVENTE	Combination	Max	0.113	-0.201	0.685	0.1698
39	12	ENVOLVENTE	Combination	Max	-0.016	3.271	0.257	0.4727
39	42	ENVOLVENTE	Combination	Min	0.016	-3.271	-0.236	0.0191
39	12	ENVOLVENTE	Combination	Min	-0.113	0.201	-0.650	-0.2638
40	12	ENVOLVENTE	Combination	Max	-0.016	-0.201	0.257	0.2641
40	44	ENVOLVENTE	Combination	Max	0.113	3.270	0.684	-0.0191
40	12	ENVOLVENTE	Combination	Min	-0.113	-3.270	-0.649	-0.4723
40	44	ENVOLVENTE	Combination	Min	0.016	0.201	-0.236	-0.1697
40	44	ENVOLVENTE	Combination	Max	-0.013	-0.645	0.127	0.0956
40	34	ENVOLVENTE	Combination	Max	0.108	3.530	0.168	0.1450
40	44	ENVOLVENTE	Combination	Min	-0.108	-3.530	-0.063	-0.0582
40	34	ENVOLVENTE	Combination	Min	0.013	0.645	-0.038	-0.2845
41	45	ENVOLVENTE	Combination	Max	10.143	0.330	4.561	0.1117

Table: Element Joint Forces - Frames, Part 1 of 2

Frame	Joint	OutputCase	CaseType	StepType	F1 KN	F2 KN	F3 KN	M1 KN-m
41	46	ENVOLVENTE	Combination	Max	-1.063	0.095	-0.449	-0.0355
41	45	ENVOLVENTE	Combination	Min	1.063	-0.095	0.474	-0.0157
41	46	ENVOLVENTE	Combination	Min	-10.143	-0.330	-4.520	-0.1776
42	47	ENVOLVENTE	Combination	Max	0.869	0.083	0.562	0.0590
42	48	ENVOLVENTE	Combination	Max	0.151	0.068	0.128	0.0238
42	47	ENVOLVENTE	Combination	Min	-0.151	-0.068	-0.100	-0.0121
42	48	ENVOLVENTE	Combination	Min	-0.869	-0.083	-0.515	-0.0800
43	49	ENVOLVENTE	Combination	Max	0.110	0.162	0.118	-0.0251
43	50	ENVOLVENTE	Combination	Max	2.899	1.247E-03	2.725	0.0571
43	49	ENVOLVENTE	Combination	Min	-2.899	-1.247E-03	-2.672	-0.1663
43	50	ENVOLVENTE	Combination	Min	-0.110	-0.162	-0.087	-0.0283
44	51	ENVOLVENTE	Combination	Max	3.681E-04	0.371	0.018	-0.0693
44	4	ENVOLVENTE	Combination	Max	3.920	-0.093	4.715	-0.0336
44	51	ENVOLVENTE	Combination	Min	-3.920	0.093	-4.654	-0.3094
44	4	ENVOLVENTE	Combination	Min	-3.681E-04	-0.371	0.019	-0.1372
45	15	ENVOLVENTE	Combination	Max	1.793	0.708	2.261	0.1286
45	52	ENVOLVENTE	Combination	Max	-0.021	0.088	-9.299E-03	0.0055
45	15	ENVOLVENTE	Combination	Min	0.021	-0.088	0.055	-0.4369
45	52	ENVOLVENTE	Combination	Min	-1.793	-0.708	-2.184	-0.6450
46	47	ENVOLVENTE	Combination	Max	0.377	0.755	0.291	0.0544
46	46	ENVOLVENTE	Combination	Max	-0.057	-0.214	0.240	-0.1002
46	47	ENVOLVENTE	Combination	Min	0.057	0.214	-0.231	-0.0184
46	46	ENVOLVENTE	Combination	Min	-0.377	-0.755	-0.276	-0.3395
47	49	ENVOLVENTE	Combination	Max	0.012	0.465	2.636	0.2035
47	48	ENVOLVENTE	Combination	Max	0.099	-0.053	0.158	-0.0813
47	49	ENVOLVENTE	Combination	Min	-0.099	0.053	-0.142	0.0362
47	48	ENVOLVENTE	Combination	Min	-0.012	-0.465	-2.610	-0.5070
48	51	ENVOLVENTE	Combination	Max	6.361E-03	0.684	4.694	0.3018
48	50	ENVOLVENTE	Combination	Max	0.124	-0.028	0.068	-0.1137
48	51	ENVOLVENTE	Combination	Min	-0.124	0.028	-0.046	0.0779

Table: Element Joint Forces - Frames, Part 1 of 2

Frame	Joint	OutputCase	CaseType	StepType	F1 KN	F2 KN	F3 KN	M1 KN-m
48	50	ENVOLVENTE	Combination	Min	-6.361E-03	-0.684	-4.658	-0.9256
49	46	ENVOLVENTE	Combination	Max	4.226	0.294	1.024	0.0257
49	48	ENVOLVENTE	Combination	Max	-0.666	0.184	-0.142	0.0230
49	46	ENVOLVENTE	Combination	Min	0.666	-0.184	0.166	-0.0330
49	48	ENVOLVENTE	Combination	Min	-4.226	-0.294	-0.984	-0.0446
49	48	ENVOLVENTE	Combination	Max	4.759	0.408	1.212	0.0086
49	50	ENVOLVENTE	Combination	Max	-0.720	0.152	-0.179	0.0317
49	48	ENVOLVENTE	Combination	Min	0.720	-0.152	0.203	-0.0742
49	50	ENVOLVENTE	Combination	Min	-4.759	-0.408	-1.172	-0.0397
49	50	ENVOLVENTE	Combination	Max	2.270	0.379	0.531	0.0124
49	4	ENVOLVENTE	Combination	Max	-0.039	0.202	0.040	0.0437
49	50	ENVOLVENTE	Combination	Min	0.039	-0.202	-0.016	-0.0796
49	4	ENVOLVENTE	Combination	Min	-2.270	-0.379	-0.491	-0.0326
49	4	ENVOLVENTE	Combination	Max	0.201	0.244	0.070	0.0470
49	52	ENVOLVENTE	Combination	Max	1.878	0.367	0.498	0.0743
49	4	ENVOLVENTE	Combination	Min	-1.878	-0.367	-0.448	-0.0412
49	52	ENVOLVENTE	Combination	Min	-0.201	-0.244	-0.039	-0.0393
50	53	ENVOLVENTE	Combination	Max	0.078	0.371	0.027	-8.750E-04
50	1	ENVOLVENTE	Combination	Max	7.372	0.134	2.361	0.0513
50	53	ENVOLVENTE	Combination	Min	-7.372	-0.134	-2.311	-0.1200
50	1	ENVOLVENTE	Combination	Min	-0.078	-0.371	2.726E-03	-0.0258
50	1	ENVOLVENTE	Combination	Max	-0.133	0.294	0.014	0.0660
50	46	ENVOLVENTE	Combination	Max	6.424	0.211	1.153	0.0023
50	1	ENVOLVENTE	Combination	Min	-6.424	-0.211	-1.113	-0.0253
50	46	ENVOLVENTE	Combination	Min	0.133	-0.294	0.011	-0.0747
51	45	ENVOLVENTE	Combination	Max	0.188	-1.122	6.069E-03	-0.1069
51	14	ENVOLVENTE	Combination	Max	0.123	4.766	0.234	-0.0552
51	45	ENVOLVENTE	Combination	Min	-0.123	-4.766	-0.079	-0.4177
51	14	ENVOLVENTE	Combination	Min	-0.188	1.122	0.087	-0.2153
52	14	ENVOLVENTE	Combination	Max	0.173	1.035	0.096	0.1177



Table: Element Joint Forces - Frames, Part 1 of 2

Frame	Joint	OutputCase	CaseType	StepType	F1 KN	F2 KN	F3 KN	M1 KN-m
52	13	ENVOLVENTE	Combination	Max	0.169	0.166	0.094	-0.0103
52	14	ENVOLVENTE	Combination	Min	-0.169	-0.166	0.029	0.0141
52	13	ENVOLVENTE	Combination	Min	-0.173	-1.035	0.028	-0.1143
53	13	ENVOLVENTE	Combination	Max	0.037	-1.101	0.236	0.2230
53	54	ENVOLVENTE	Combination	Max	0.116	4.718	6.451E-03	0.4193
53	13	ENVOLVENTE	Combination	Min	-0.116	-4.718	0.087	0.0540
53	54	ENVOLVENTE	Combination	Min	-0.037	1.101	-0.081	0.1065
54	14	ENVOLVENTE	Combination	Max	23.607	0.236	10.435	0.0525
54	55	ENVOLVENTE	Combination	Max	-2.775	0.269	-1.374	0.0641
54	14	ENVOLVENTE	Combination	Min	2.775	-0.269	1.399	-0.0792
54	55	ENVOLVENTE	Combination	Min	-23.607	-0.236	-10.393	-0.0255
55	56	ENVOLVENTE	Combination	Max	2.760	0.117	1.797	0.0194
55	57	ENVOLVENTE	Combination	Max	1.513	0.094	1.055	0.0467
55	56	ENVOLVENTE	Combination	Min	-1.513	-0.094	-1.027	-0.0337
55	57	ENVOLVENTE	Combination	Min	-2.760	-0.117	-1.750	-0.0477
56	58	ENVOLVENTE	Combination	Max	3.480E-04	0.078	0.019	0.0611
56	59	ENVOLVENTE	Combination	Max	6.830	0.084	6.389	0.0281
56	58	ENVOLVENTE	Combination	Min	-6.830	-0.084	-6.336	-0.0253
56	59	ENVOLVENTE	Combination	Min	-3.480E-04	-0.078	0.013	-0.0574
57	60	ENVOLVENTE	Combination	Max	-0.493	0.072	-0.601	0.1038
57	21	ENVOLVENTE	Combination	Max	8.649	0.119	10.332	0.0453
57	60	ENVOLVENTE	Combination	Min	-8.649	-0.119	-10.271	-0.0370
57	21	ENVOLVENTE	Combination	Min	0.493	-0.072	0.638	-0.0543
58	17	ENVOLVENTE	Combination	Max	4.214	0.349	5.090	0.3475
58	61	ENVOLVENTE	Combination	Max	-0.174	0.471	-0.328	0.3712
58	17	ENVOLVENTE	Combination	Min	0.174	-0.471	0.374	-0.2785
58	61	ENVOLVENTE	Combination	Min	-4.214	-0.349	-5.013	-0.2549
59	56	ENVOLVENTE	Combination	Max	0.908	-0.016	1.197	0.0268
59	55	ENVOLVENTE	Combination	Max	-0.069	0.264	0.793	0.1070
59	56	ENVOLVENTE	Combination	Min	0.069	-0.264	-0.784	-0.0319

Table: Element Joint Forces - Frames, Part 1 of 2

Frame	Joint	OutputCase	CaseType	StepType	F1 KN	F2 KN	F3 KN	M1 KN-m
59	55	ENVOLVENTE	Combination	Min	-0.908	0.016	-1.181	0.0144
60	58	ENVOLVENTE	Combination	Max	4.657E-03	0.084	6.288	0.0280
60	57	ENVOLVENTE	Combination	Max	0.229	0.213	0.045	0.2080
60	58	ENVOLVENTE	Combination	Min	-0.229	-0.213	-0.029	-0.0733
60	57	ENVOLVENTE	Combination	Min	-4.657E-03	-0.084	-6.262	-0.0736
61	60	ENVOLVENTE	Combination	Max	3.707E-03	0.246	10.700	0.0199
61	59	ENVOLVENTE	Combination	Max	0.291	0.354	-0.315	0.4017
61	60	ENVOLVENTE	Combination	Min	-0.291	-0.354	0.337	-0.0884
61	59	ENVOLVENTE	Combination	Min	-3.707E-03	-0.246	-10.663	-0.2410
62	55	ENVOLVENTE	Combination	Max	10.079	0.297	2.393	0.0313
62	57	ENVOLVENTE	Combination	Max	-0.306	0.249	-0.049	0.0355
62	55	ENVOLVENTE	Combination	Min	0.306	-0.249	0.073	-0.0388
62	57	ENVOLVENTE	Combination	Min	-10.079	-0.297	-2.353	-0.0408
62	57	ENVOLVENTE	Combination	Max	10.764	0.127	2.703	0.0249
62	59	ENVOLVENTE	Combination	Max	-1.183	0.130	-0.299	0.0153
62	57	ENVOLVENTE	Combination	Min	1.183	-0.130	0.323	-0.0170
62	59	ENVOLVENTE	Combination	Min	-10.764	-0.127	-2.663	-0.0225
62	59	ENVOLVENTE	Combination	Max	4.420	0.172	0.966	0.0318
62	21	ENVOLVENTE	Combination	Max	-0.226	0.183	7.886E-03	0.0245
62	59	ENVOLVENTE	Combination	Min	0.226	-0.183	0.016	-0.0212
62	21	ENVOLVENTE	Combination	Min	-4.420	-0.172	-0.926	-0.0319
62	21	ENVOLVENTE	Combination	Max	-0.069	0.269	-0.042	0.0306
62	61	ENVOLVENTE	Combination	Max	4.367	0.157	1.085	0.0218
62	21	ENVOLVENTE	Combination	Min	-4.367	-0.157	-1.035	-0.0460
62	61	ENVOLVENTE	Combination	Min	0.069	-0.269	0.072	-0.0430
63	62	ENVOLVENTE	Combination	Max	-1.833	0.205	-0.541	0.0460
63	18	ENVOLVENTE	Combination	Max	17.261	0.249	5.537	0.0400
63	62	ENVOLVENTE	Combination	Min	-17.261	-0.249	-5.487	-0.0231
63	18	ENVOLVENTE	Combination	Min	1.833	-0.205	0.571	-0.0503
63	18	ENVOLVENTE	Combination	Max	-2.422	0.348	-0.402	0.0381

Table: Element Joint Forces - Frames, Part 1 of 2

Frame	Joint	OutputCase	CaseType	StepType	F1 KN	F2 KN	F3 KN	M1 KN-m
63	55	ENVOLVENTE	Combination	Max	14.626	0.249	2.646	0.0305
63	18	ENVOLVENTE	Combination	Min	-14.626	-0.249	-2.605	-0.0672
63	55	ENVOLVENTE	Combination	Min	2.422	-0.348	0.426	-0.0267
64	13	ENVOLVENTE	Combination	Max	23.236	0.273	10.426	0.0791
64	63	ENVOLVENTE	Combination	Max	-3.158	0.244	-1.355	0.0254
64	13	ENVOLVENTE	Combination	Min	3.158	-0.244	1.380	-0.0556
64	63	ENVOLVENTE	Combination	Min	-23.236	-0.273	-10.384	-0.0660
65	64	ENVOLVENTE	Combination	Max	1.481	0.095	0.918	0.0328
65	65	ENVOLVENTE	Combination	Max	-0.022	0.114	0.034	0.0472
65	64	ENVOLVENTE	Combination	Min	0.022	-0.114	-5.834E-03	-0.0189
65	65	ENVOLVENTE	Combination	Min	-1.481	-0.095	-0.872	-0.0483
66	66	ENVOLVENTE	Combination	Max	-0.156	0.084	-0.131	0.0241
66	67	ENVOLVENTE	Combination	Max	6.713	0.075	6.274	0.0558
66	66	ENVOLVENTE	Combination	Min	-6.713	-0.075	-6.221	-0.0608
66	67	ENVOLVENTE	Combination	Min	0.156	-0.084	0.163	-0.0286
67	68	ENVOLVENTE	Combination	Max	-0.369	0.115	-0.423	0.0368
67	24	ENVOLVENTE	Combination	Max	8.779	0.071	10.513	0.0507
67	68	ENVOLVENTE	Combination	Min	-8.779	-0.071	-10.452	-0.1040
67	24	ENVOLVENTE	Combination	Min	0.369	-0.115	0.460	-0.0439
68	39	ENVOLVENTE	Combination	Max	4.156	0.476	5.146	0.2894
68	69	ENVOLVENTE	Combination	Max	-0.243	0.358	-0.278	0.2575
68	39	ENVOLVENTE	Combination	Min	0.243	-0.358	0.324	-0.3548
68	69	ENVOLVENTE	Combination	Min	-4.156	-0.476	-5.069	-0.3730
69	64	ENVOLVENTE	Combination	Max	0.914	0.271	0.775	0.0316
69	63	ENVOLVENTE	Combination	Max	-0.110	-0.019	0.330	-0.0145
69	64	ENVOLVENTE	Combination	Min	0.110	0.019	-0.321	-0.0259
69	63	ENVOLVENTE	Combination	Min	-0.914	-0.271	-0.759	-0.1112
70	66	ENVOLVENTE	Combination	Max	-3.984E-03	0.214	6.186	0.0732
70	65	ENVOLVENTE	Combination	Max	0.208	0.083	-0.091	0.0718
70	66	ENVOLVENTE	Combination	Min	-0.208	-0.083	0.107	-0.0269

Table: Element Joint Forces - Frames, Part 1 of 2

Frame	Joint	OutputCase	CaseType	StepType	F1 KN	F2 KN	F3 KN	M1 KN-m
70	65	ENVOLV TE	Combination	Min	3.984E-03	-0.214	-6.160	-0.2078
71	68	ENVOLV TE	Combination	Max	-9.733E-03	0.351	10.644	0.0888
71	67	ENVOLV TE	Combination	Max	0.270	0.244	-0.389	0.2385
71	68	ENVOLV TE	Combination	Min	-0.270	-0.244	0.410	-0.0199
71	67	ENVOLV TE	Combination	Min	9.733E-03	-0.351	-10.607	-0.3994
72	63	ENVOLV TE	Combination	Max	9.514	0.249	2.276	0.0376
72	65	ENVOLV TE	Combination	Max	-0.997	0.289	-0.187	0.0399
72	63	ENVOLV TE	Combination	Min	0.997	-0.289	0.211	-0.0314
72	65	ENVOLV TE	Combination	Min	-9.514	-0.249	-2.235	-0.0358
72	65	ENVOLV TE	Combination	Max	10.555	0.226	2.671	0.0233
72	67	ENVOLV TE	Combination	Max	-1.466	0.212	-0.343	0.0341
72	65	ENVOLV TE	Combination	Min	1.466	-0.212	0.367	-0.0329
72	67	ENVOLV TE	Combination	Min	-10.555	-0.226	-2.631	-0.0283
72	67	ENVOLV TE	Combination	Max	4.657	0.254	1.038	0.0268
72	24	ENVOLV TE	Combination	Max	0.045	0.227	0.097	0.0347
72	67	ENVOLV TE	Combination	Min	-0.045	-0.227	-0.073	-0.0391
72	24	ENVOLV TE	Combination	Min	-4.657	-0.254	-0.998	-0.0291
72	24	ENVOLV TE	Combination	Max	0.074	0.224	0.040	0.0489
72	69	ENVOLV TE	Combination	Max	4.490	0.321	1.161	0.0573
72	24	ENVOLV TE	Combination	Min	-4.490	-0.321	-1.111	-0.0353
72	69	ENVOLV TE	Combination	Min	-0.074	-0.224	-9.979E-03	-0.0386
73	70	ENVOLV TE	Combination	Max	-1.132	0.250	-0.365	0.0279
73	22	ENVOLV TE	Combination	Max	17.820	0.208	5.679	0.0491
73	70	ENVOLV TE	Combination	Min	-17.820	-0.208	-5.628	-0.0519
73	22	ENVOLV TE	Combination	Min	1.132	-0.250	0.395	-0.0407
73	22	ENVOLV TE	Combination	Max	-1.315	0.252	-0.208	0.0660
73	63	ENVOLV TE	Combination	Max	15.477	0.336	2.786	0.0261
73	22	ENVOLV TE	Combination	Min	-15.477	-0.336	-2.745	-0.0383
73	63	ENVOLV TE	Combination	Min	1.315	-0.252	0.233	-0.0308
74	54	ENVOLV TE	Combination	Max	10.322	0.064	4.638	0.0158

Table: Element Joint Forces - Frames, Part 1 of 2

Frame	Joint	OutputCase	CaseType	StepType	F1 KN	F2 KN	F3 KN	M1 KN-m
74	71	ENVOLVENTE	Combination	Max	-0.854	0.316	-0.360	0.1757
74	54	ENVOLVENTE	Combination	Min	0.854	-0.316	0.385	-0.1098
74	71	ENVOLVENTE	Combination	Min	-10.322	-0.064	-4.596	0.0456
75	72	ENVOLVENTE	Combination	Max	0.848	0.067	0.548	0.0121
75	73	ENVOLVENTE	Combination	Max	0.117	0.084	0.106	0.0688
75	72	ENVOLVENTE	Combination	Min	-0.117	-0.084	-0.078	-0.0593
75	73	ENVOLVENTE	Combination	Min	-0.848	-0.067	-0.502	-0.0058
76	74	ENVOLVENTE	Combination	Max	0.054	7.546E-04	0.067	0.1658
76	75	ENVOLVENTE	Combination	Max	2.854	0.163	2.683	0.0111
76	74	ENVOLVENTE	Combination	Min	-2.854	-0.163	-2.630	0.0247
76	75	ENVOLVENTE	Combination	Min	-0.054	-7.546E-04	-0.035	-0.0415
77	76	ENVOLVENTE	Combination	Max	-0.047	-0.094	-0.039	0.3089
77	27	ENVOLVENTE	Combination	Max	3.882	0.373	4.669	0.1372
77	76	ENVOLVENTE	Combination	Min	-3.882	-0.373	-4.609	0.0692
77	27	ENVOLVENTE	Combination	Min	0.047	0.094	0.075	0.0335
78	6	ENVOLVENTE	Combination	Max	1.786	0.087	2.250	0.4354
78	77	ENVOLVENTE	Combination	Max	-0.028	0.707	-0.020	0.6428
78	6	ENVOLVENTE	Combination	Min	0.028	-0.707	0.066	-0.1276
78	77	ENVOLVENTE	Combination	Min	-1.786	-0.087	-2.173	-0.0062
79	72	ENVOLVENTE	Combination	Max	0.387	-0.221	0.234	0.0187
79	71	ENVOLVENTE	Combination	Max	-0.043	0.755	0.185	0.3389
79	72	ENVOLVENTE	Combination	Min	0.043	-0.755	-0.176	-0.0541
79	71	ENVOLVENTE	Combination	Min	-0.387	0.221	-0.218	0.0997
80	74	ENVOLVENTE	Combination	Max	7.870E-03	-0.052	2.594	-0.0358
80	73	ENVOLVENTE	Combination	Max	0.096	0.464	0.106	0.5061
80	74	ENVOLVENTE	Combination	Min	-0.096	-0.464	-0.090	-0.2030
80	73	ENVOLVENTE	Combination	Min	-7.870E-03	0.052	-2.568	0.0804
81	76	ENVOLVENTE	Combination	Max	3.408E-03	-0.027	4.652	-0.0779
81	75	ENVOLVENTE	Combination	Max	0.121	0.682	0.013	0.9233
81	76	ENVOLVENTE	Combination	Min	-0.121	-0.682	8.714E-03	-0.3015

Table: Element Joint Forces - Frames, Part 1 of 2

Frame	Joint	OutputCase	CaseType	StepType	F1 KN	F2 KN	F3 KN	M1 KN-m
81	75	ENVOLVENTE	Combination	Min	-3.408E-03	0.027	-4.616	0.1123
82	71	ENVOLVENTE	Combination	Max	4.330	0.139	1.039	0.0301
82	73	ENVOLVENTE	Combination	Max	-0.549	0.254	-0.127	0.0399
82	71	ENVOLVENTE	Combination	Min	0.549	-0.254	0.152	-0.0225
82	73	ENVOLVENTE	Combination	Min	-4.330	-0.139	-0.999	-0.0162
82	73	ENVOLVENTE	Combination	Max	4.874	-5.179E-03	1.242	0.0659
82	75	ENVOLVENTE	Combination	Max	-0.588	0.296	-0.143	0.0182
82	73	ENVOLVENTE	Combination	Min	0.588	-0.296	0.167	0.0033
82	75	ENVOLVENTE	Combination	Min	-4.874	5.179E-03	-1.202	-0.0092
82	75	ENVOLVENTE	Combination	Max	2.274	0.086	0.533	0.0712
82	27	ENVOLVENTE	Combination	Max	-0.050	0.287	0.036	0.0215
82	75	ENVOLVENTE	Combination	Min	0.050	-0.287	-0.011	8.074E-05
82	27	ENVOLVENTE	Combination	Min	-2.274	-0.086	-0.493	-0.0318
82	27	ENVOLVENTE	Combination	Max	0.120	0.195	0.049	0.0268
82	77	ENVOLVENTE	Combination	Max	1.809	0.081	0.481	0.0018
82	27	ENVOLVENTE	Combination	Min	-1.809	-0.081	-0.431	-0.0307
82	77	ENVOLVENTE	Combination	Min	-0.120	-0.195	-0.018	-0.0414
83	78	ENVOLVENTE	Combination	Max	0.059	0.062	0.023	0.1064
83	25	ENVOLVENTE	Combination	Max	7.344	0.330	2.353	0.0265
83	78	ENVOLVENTE	Combination	Min	-7.344	-0.330	-2.302	0.0204
83	25	ENVOLVENTE	Combination	Min	-0.059	-0.062	6.690E-03	-0.0504
83	25	ENVOLVENTE	Combination	Max	-0.107	0.160	0.013	0.0255
83	71	ENVOLVENTE	Combination	Max	6.443	0.250	1.154	0.0685
83	25	ENVOLVENTE	Combination	Min	-6.443	-0.250	-1.114	-0.0644
83	71	ENVOLVENTE	Combination	Min	0.107	-0.160	0.011	0.0080
84	52	ENVOLVENTE	Combination	Max	0.177	0.633	1.464	0.6155
84	61	ENVOLVENTE	Combination	Max	0.109	0.184	1.847	-0.2874
84	52	ENVOLVENTE	Combination	Min	-0.109	-0.184	0.438	-0.0228
84	61	ENVOLVENTE	Combination	Min	-0.177	-0.633	0.578	-1.2846
85	61	ENVOLVENTE	Combination	Max	0.151	0.596	1.655	1.1767

Table: Element Joint Forces - Frames, Part 1 of 2

Frame	Joint	OutputCase	CaseType	StepType	F1 KN	F2 KN	F3 KN	M1 KN-m
85	69	ENVOLVENTE	Combination	Max	0.145	0.155	1.656	-0.2898
85	61	ENVOLVENTE	Combination	Min	-0.145	-0.155	0.534	0.2892
85	69	ENVOLVENTE	Combination	Min	-0.151	-0.596	0.535	-1.1800
86	69	ENVOLVENTE	Combination	Max	0.051	0.432	1.848	1.2897
86	77	ENVOLVENTE	Combination	Max	0.126	-0.100	1.462	0.0224
86	69	ENVOLVENTE	Combination	Min	-0.126	0.100	0.579	0.2886
86	77	ENVOLVENTE	Combination	Min	-0.051	-0.432	0.438	-0.6150
87	4	ENVOLVENTE	Combination	Max	0.182	1.760	2.731	1.4970
87	21	ENVOLVENTE	Combination	Max	0.140	-0.525	3.103	-0.4829
87	4	ENVOLVENTE	Combination	Min	-0.140	0.525	0.833	0.1884
87	21	ENVOLVENTE	Combination	Min	-0.182	-1.760	0.967	-2.1463
88	21	ENVOLVENTE	Combination	Max	0.164	1.425	2.917	1.9817
88	24	ENVOLVENTE	Combination	Max	0.158	-0.451	2.917	-0.4566
88	21	ENVOLVENTE	Combination	Min	-0.158	0.451	0.923	0.4565
88	24	ENVOLVENTE	Combination	Min	-0.164	-1.425	0.923	-1.9816
89	24	ENVOLVENTE	Combination	Max	0.018	1.750	3.104	2.1484
89	27	ENVOLVENTE	Combination	Max	0.071	-0.587	2.730	-0.1881
89	24	ENVOLVENTE	Combination	Min	-0.071	0.587	0.968	0.4841
89	27	ENVOLVENTE	Combination	Min	-0.018	-1.750	0.833	-1.4957
90	50	ENVOLVENTE	Combination	Max	0.191	0.805	2.333	0.9753
90	59	ENVOLVENTE	Combination	Max	0.138	-0.210	2.869	-0.5229
90	50	ENVOLVENTE	Combination	Min	-0.138	0.210	0.741	0.1077
90	59	ENVOLVENTE	Combination	Min	-0.191	-0.805	0.935	-1.9723
91	59	ENVOLVENTE	Combination	Max	0.164	0.696	2.602	1.8321
91	67	ENVOLVENTE	Combination	Max	0.157	-0.191	2.600	-0.5019
91	59	ENVOLVENTE	Combination	Min	-0.157	0.191	0.861	0.5025
91	67	ENVOLVENTE	Combination	Min	-0.164	-0.696	0.860	-1.8278
92	67	ENVOLVENTE	Combination	Max	4.165E-03	0.804	2.869	1.9734
92	75	ENVOLVENTE	Combination	Max	0.073	-0.217	2.333	-0.1084
92	67	ENVOLVENTE	Combination	Min	-0.073	0.217	0.935	0.5250

Table: Element Joint Forces - Frames, Part 1 of 2

Frame	Joint	OutputCase	CaseType	StepType	F1 KN	F2 KN	F3 KN	M1 KN-m
92	75	ENVOLV TE	Combination	Min	-4.165E-03	-0.804	0.742	-0.9754
93	48	ENVOLV TE	Combination	Max	0.205	0.341	2.251	0.6594
93	57	ENVOLV TE	Combination	Max	0.129	-0.029	2.952	-0.6160
93	48	ENVOLV TE	Combination	Min	-0.129	0.029	0.751	0.0863
93	57	ENVOLV TE	Combination	Min	-0.205	-0.341	1.004	-2.0208
94	57	ENVOLV TE	Combination	Max	0.164	0.257	2.603	1.8882
94	65	ENVOLV TE	Combination	Max	0.158	-0.080	2.600	-0.5879
94	57	ENVOLV TE	Combination	Min	-0.158	0.080	0.895	0.5898
94	65	ENVOLV TE	Combination	Min	-0.164	-0.257	0.893	-1.8821
95	65	ENVOLV TE	Combination	Max	0.024	0.343	2.952	2.0207
95	73	ENVOLV TE	Combination	Max	0.116	-0.029	2.251	-0.0876
95	65	ENVOLV TE	Combination	Min	-0.116	0.029	1.004	0.6168
95	73	ENVOLV TE	Combination	Min	-0.024	-0.343	0.751	-0.6612
96	46	ENVOLV TE	Combination	Max	0.212	0.955	2.240	0.5837
96	55	ENVOLV TE	Combination	Max	0.122	-0.206	2.963	-0.6737
96	46	ENVOLV TE	Combination	Min	-0.122	0.206	0.777	0.1405
96	55	ENVOLV TE	Combination	Min	-0.212	-0.955	1.038	-2.0306
97	55	ENVOLV TE	Combination	Max	0.166	0.788	2.603	1.8947
97	63	ENVOLV TE	Combination	Max	0.161	-0.093	2.600	-0.6286
97	55	ENVOLV TE	Combination	Min	-0.161	0.093	0.914	0.6317
97	63	ENVOLV TE	Combination	Min	-0.166	-0.788	0.913	-1.8881
98	63	ENVOLV TE	Combination	Max	0.042	0.955	2.963	2.0314
98	71	ENVOLV TE	Combination	Max	0.148	-0.298	2.240	-0.1417
98	63	ENVOLV TE	Combination	Min	-0.148	0.298	1.038	0.6732
98	71	ENVOLV TE	Combination	Min	-0.042	-0.955	0.777	-0.5863
99	1	ENVOLV TE	Combination	Max	0.180	3.736	2.708	1.3276
99	18	ENVOLV TE	Combination	Max	0.131	-1.180	3.125	-0.7463
99	1	ENVOLV TE	Combination	Min	-0.131	1.180	0.960	0.4444
99	18	ENVOLV TE	Combination	Min	-0.180	-3.736	1.111	-2.1623
100	18	ENVOLV TE	Combination	Max	0.166	1.965	2.918	1.9947



Table: Element Joint Forces - Frames, Part 1 of 2

Frame	Joint	OutputCase	CaseType	StepType	F1 KN	F2 KN	F3 KN	M1 KN-m
100	22	ENVOLVENTE	Combination	Max	0.160	-0.507	2.916	-0.6821
100	18	ENVOLVENTE	Combination	Min	-0.160	0.507	1.034	0.6849
100	22	ENVOLVENTE	Combination	Min	-0.166	-1.965	1.033	-1.9908
101	22	ENVOLVENTE	Combination	Max	0.040	3.690	3.127	2.1669
101	25	ENVOLVENTE	Combination	Max	0.098	-1.251	2.707	-0.4436
101	22	ENVOLVENTE	Combination	Min	-0.098	1.251	1.110	0.7456
101	25	ENVOLVENTE	Combination	Min	-0.040	-3.690	0.959	-1.3269
102	79	ENVOLVENTE	Combination	Max	-0.775	0.307	4.551	0.0965
102	80	ENVOLVENTE	Combination	Max	10.129	0.050	-0.324	-0.0431
102	79	ENVOLVENTE	Combination	Min	-10.129	-0.050	0.349	-0.0152
102	80	ENVOLVENTE	Combination	Min	0.775	-0.307	-4.509	-0.1655
103	81	ENVOLVENTE	Combination	Max	0.108	0.081	0.556	0.0527
103	82	ENVOLVENTE	Combination	Max	0.859	0.058	0.099	0.0037
103	81	ENVOLVENTE	Combination	Min	-0.859	-0.058	-0.071	-0.0116
103	82	ENVOLVENTE	Combination	Min	-0.108	-0.081	-0.509	-0.0651
104	83	ENVOLVENTE	Combination	Max	2.786	0.165	0.103	-0.0266
104	84	ENVOLVENTE	Combination	Max	0.093	-6.013E-03	2.619	0.0298
104	83	ENVOLVENTE	Combination	Min	-0.093	6.013E-03	-2.566	-0.1579
104	84	ENVOLVENTE	Combination	Min	-2.786	-0.165	-0.072	-0.0137
105	85	ENVOLVENTE	Combination	Max	3.836	0.371	-3.742E-03	-0.0707
105	30	ENVOLVENTE	Combination	Max	-0.016	-0.102	4.614	-0.0404
105	85	ENVOLVENTE	Combination	Min	0.016	0.102	-4.554	-0.2918
105	30	ENVOLVENTE	Combination	Min	-3.836	-0.371	0.040	-0.1531
106	10	ENVOLVENTE	Combination	Max	-2.659E-03	0.666	2.212	0.1281
106	86	ENVOLVENTE	Combination	Max	1.743	0.080	5.685E-03	-0.0061
106	10	ENVOLVENTE	Combination	Min	-1.743	-0.080	0.040	-0.4136
106	86	ENVOLVENTE	Combination	Min	2.659E-03	-0.666	-2.135	-0.6039
107	81	ENVOLVENTE	Combination	Max	-0.041	0.693	0.224	0.0514
107	80	ENVOLVENTE	Combination	Max	0.382	-0.203	0.199	-0.0913
107	81	ENVOLVENTE	Combination	Min	-0.382	0.203	-0.189	-0.0161

Table: Element Joint Forces - Frames, Part 1 of 2

Frame	Joint	OutputCase	CaseType	StepType	F1 KN	F2 KN	F3 KN	M1 KN-m
107	80	ENVOLV TE	Combination	Min	0.041	-0.693	-0.209	-0.3134
108	83	ENVOLV TE	Combination	Max	0.093	0.434	2.531	0.1924
108	82	ENVOLV TE	Combination	Max	9.426E-03	-0.047	0.142	-0.0766
108	83	ENVOLV TE	Combination	Min	-9.426E-03	0.047	-0.126	0.0375
108	82	ENVOLV TE	Combination	Min	-0.093	-0.434	-2.505	-0.4759
109	85	ENVOLV TE	Combination	Max	0.118	0.674	4.570	0.2816
109	84	ENVOLV TE	Combination	Max	5.324E-03	-0.037	0.060	-0.1224
109	85	ENVOLV TE	Combination	Min	-5.324E-03	0.037	-0.038	0.0785
109	84	ENVOLV TE	Combination	Min	-0.118	-0.674	-4.534	-0.8922
110	80	ENVOLV TE	Combination	Max	-0.545	0.243	1.030	0.0186
110	82	ENVOLV TE	Combination	Max	4.288	0.115	-0.127	0.0137
110	80	ENVOLV TE	Combination	Min	-4.288	-0.115	0.152	-0.0290
110	82	ENVOLV TE	Combination	Min	0.545	-0.243	-0.990	-0.0387
110	82	ENVOLV TE	Combination	Max	-0.584	0.291	1.233	-0.0050
110	84	ENVOLV TE	Combination	Max	4.831	-0.015	-0.143	0.0076
110	82	ENVOLV TE	Combination	Min	-4.831	0.015	0.167	-0.0632
110	84	ENVOLV TE	Combination	Min	0.584	-0.291	-1.193	-0.0186
110	84	ENVOLV TE	Combination	Max	-0.066	0.272	0.540	-5.753E-04
110	30	ENVOLV TE	Combination	Max	2.307	0.086	0.031	0.0310
110	84	ENVOLV TE	Combination	Min	-2.307	-0.086	-7.298E-03	-0.0656
110	30	ENVOLV TE	Combination	Min	0.066	-0.272	-0.500	-0.0218
110	30	ENVOLV TE	Combination	Max	1.757	0.078	0.058	0.0298
110	86	ENVOLV TE	Combination	Max	0.162	0.176	0.472	0.0356
110	30	ENVOLV TE	Combination	Min	-0.162	-0.176	-0.422	-0.0256
110	86	ENVOLV TE	Combination	Min	-1.757	-0.078	-0.027	-0.0019
111	87	ENVOLV TE	Combination	Max	7.180	0.315	0.055	-0.0199
111	28	ENVOLV TE	Combination	Max	0.160	0.048	2.300	0.0434
111	87	ENVOLV TE	Combination	Min	-0.160	-0.048	-2.250	-0.1002
111	28	ENVOLV TE	Combination	Min	-7.180	-0.315	-0.025	-0.0249
111	28	ENVOLV TE	Combination	Max	6.274	0.235	0.032	0.0565

Table: Element Joint Forces - Frames, Part 1 of 2

Frame	Joint	OutputCase	CaseType	StepType	F1 KN	F2 KN	F3 KN	M1 KN-m
111	80	ENVOLVENTE	Combination	Max	-0.017	0.138	1.119	-0.0075
111	28	ENVOLVENTE	Combination	Min	0.017	-0.138	-1.079	-0.0233
111	80	ENVOLVENTE	Combination	Min	-6.274	-0.235	-8.034E-03	-0.0640
112	8	ENVOLVENTE	Combination	Max	-3.614	0.238	11.215	0.0599
112	88	ENVOLVENTE	Combination	Max	24.985	0.246	-1.572	0.0384
112	8	ENVOLVENTE	Combination	Min	-24.985	-0.246	1.597	-0.0602
112	88	ENVOLVENTE	Combination	Min	3.614	-0.238	-11.173	-0.0384
113	89	ENVOLVENTE	Combination	Max	-0.068	0.092	0.932	0.0203
113	90	ENVOLVENTE	Combination	Max	1.515	0.092	5.342E-03	0.0448
113	89	ENVOLVENTE	Combination	Min	-1.515	-0.092	0.023	-0.0203
113	90	ENVOLVENTE	Combination	Min	0.068	-0.092	-0.886	-0.0450
114	91	ENVOLVENTE	Combination	Max	7.152	0.070	-0.367	0.0322
114	92	ENVOLVENTE	Combination	Max	-0.410	0.070	6.684	0.0358
114	91	ENVOLVENTE	Combination	Min	0.410	-0.070	-6.631	-0.0322
114	92	ENVOLVENTE	Combination	Min	-7.152	-0.070	0.399	-0.0360
115	93	ENVOLVENTE	Combination	Max	9.288	0.074	-0.745	0.0527
115	33	ENVOLVENTE	Combination	Max	-0.638	0.076	11.115	0.0389
115	93	ENVOLVENTE	Combination	Min	0.638	-0.076	-11.055	-0.0526
115	33	ENVOLVENTE	Combination	Min	-9.288	-0.074	0.782	-0.0392
116	12	ENVOLVENTE	Combination	Max	-0.363	0.387	5.458	0.3078
116	94	ENVOLVENTE	Combination	Max	4.403	0.387	-0.428	0.2828
116	12	ENVOLVENTE	Combination	Min	-4.403	-0.387	0.474	-0.3080
116	94	ENVOLVENTE	Combination	Min	0.363	-0.387	-5.382	-0.2831
117	89	ENVOLVENTE	Combination	Max	-0.131	0.066	0.813	0.0239
117	88	ENVOLVENTE	Combination	Max	0.979	0.065	0.248	0.0209
117	89	ENVOLVENTE	Combination	Min	-0.979	-0.065	-0.239	-0.0237
117	88	ENVOLVENTE	Combination	Min	0.131	-0.066	-0.797	-0.0217
118	91	ENVOLVENTE	Combination	Max	0.223	0.128	6.597	0.0378
118	90	ENVOLVENTE	Combination	Max	-0.012	0.127	-0.328	0.1137
118	91	ENVOLVENTE	Combination	Min	0.012	-0.127	0.344	-0.0378

Table: Element Joint Forces - Frames, Part 1 of 2

Frame	Joint	OutputCase	CaseType	StepType	F1 KN	F2 KN	F3 KN	M1 KN-m
118	90	ENVOLVENTE	Combination	Min	-0.223	-0.128	-6.571	-0.1142
119	93	ENVOLVENTE	Combination	Max	0.286	0.274	11.241	0.0348
119	92	ENVOLVENTE	Combination	Max	-0.018	0.273	-0.711	0.2824
119	93	ENVOLVENTE	Combination	Min	0.018	-0.273	0.733	-0.0348
119	92	ENVOLVENTE	Combination	Min	-0.286	-0.274	-11.205	-0.2831
120	88	ENVOLVENTE	Combination	Max	-1.095	0.235	2.393	0.0292
120	90	ENVOLVENTE	Combination	Max	10.035	0.235	-0.206	0.0340
120	88	ENVOLVENTE	Combination	Min	-10.035	-0.235	0.230	-0.0293
120	90	ENVOLVENTE	Combination	Min	1.095	-0.235	-2.353	-0.0340
120	90	ENVOLVENTE	Combination	Max	-1.604	0.108	2.836	0.0168
120	92	ENVOLVENTE	Combination	Max	11.224	0.108	-0.375	0.0156
120	90	ENVOLVENTE	Combination	Min	-11.224	-0.108	0.399	-0.0168
120	92	ENVOLVENTE	Combination	Min	1.604	-0.108	-2.796	-0.0156
120	92	ENVOLVENTE	Combination	Max	0.058	0.172	1.078	0.0222
120	33	ENVOLVENTE	Combination	Max	4.876	0.171	0.107	0.0281
120	92	ENVOLVENTE	Combination	Min	-4.876	-0.171	-0.083	-0.0223
120	33	ENVOLVENTE	Combination	Min	-0.058	-0.172	-1.038	-0.0282
120	33	ENVOLVENTE	Combination	Max	4.772	0.179	-0.021	0.0333
120	94	ENVOLVENTE	Combination	Max	-0.164	0.178	1.236	0.0261
120	33	ENVOLVENTE	Combination	Min	0.164	-0.178	-1.186	-0.0332
120	94	ENVOLVENTE	Combination	Min	-4.772	-0.179	0.051	-0.0261
121	95	ENVOLVENTE	Combination	Max	19.268	0.205	-0.586	0.0299
121	31	ENVOLVENTE	Combination	Max	-1.838	0.210	6.140	0.0400
121	95	ENVOLVENTE	Combination	Min	1.838	-0.210	-6.090	-0.0301
121	31	ENVOLVENTE	Combination	Min	-19.268	-0.205	0.616	-0.0404
121	31	ENVOLVENTE	Combination	Max	16.772	0.263	-0.323	0.0438
121	88	ENVOLVENTE	Combination	Max	-1.898	0.258	3.029	0.0262
121	31	ENVOLVENTE	Combination	Min	1.898	-0.258	-2.989	-0.0440
121	88	ENVOLVENTE	Combination	Min	-16.772	-0.263	0.347	-0.0262
122	96	ENVOLVENTE	Combination	Max	-0.777	0.050	4.553	0.0152

Table: Element Joint Forces - Frames, Part 1 of 2

Frame	Joint	OutputCase	CaseType	StepType	F1 KN	F2 KN	F3 KN	M1 KN-m
122	97	ENVOLV TE	Combination	Max	10.133	0.307	-0.324	0.1656
122	96	ENVOLV TE	Combination	Min	-10.133	-0.307	0.350	-0.0964
122	97	ENVOLV TE	Combination	Min	0.777	-0.050	-4.511	0.0431
123	98	ENVOLV TE	Combination	Max	0.109	0.058	0.556	0.0116
123	99	ENVOLV TE	Combination	Max	0.858	0.081	0.100	0.0652
123	98	ENVOLV TE	Combination	Min	-0.858	-0.081	-0.072	-0.0528
123	99	ENVOLV TE	Combination	Min	-0.109	-0.058	-0.509	-0.0036
124	100	ENVOLV TE	Combination	Max	2.785	-5.890E-03	0.103	0.1576
124	101	ENVOLV TE	Combination	Max	0.093	0.165	2.619	0.0137
124	100	ENVOLV TE	Combination	Min	-0.093	-0.165	-2.566	0.0264
124	101	ENVOLV TE	Combination	Min	-2.785	5.890E-03	-0.072	-0.0298
125	102	ENVOLV TE	Combination	Max	3.837	-0.103	-3.905E-03	0.2917
125	37	ENVOLV TE	Combination	Max	-0.016	0.373	4.614	0.1529
125	102	ENVOLV TE	Combination	Min	0.016	-0.373	-4.554	0.0707
125	37	ENVOLV TE	Combination	Min	-3.837	0.103	0.040	0.0403
126	98	ENVOLV TE	Combination	Max	-0.041	-0.203	0.225	0.0162
126	97	ENVOLV TE	Combination	Max	0.381	0.693	0.198	0.3132
126	98	ENVOLV TE	Combination	Min	-0.381	-0.693	-0.189	-0.0512
126	97	ENVOLV TE	Combination	Min	0.041	0.203	-0.209	0.0913
127	100	ENVOLV TE	Combination	Max	0.093	-0.047	2.531	-0.0373
127	99	ENVOLV TE	Combination	Max	9.430E-03	0.434	0.142	0.4755
127	100	ENVOLV TE	Combination	Min	-9.430E-03	-0.434	-0.126	-0.1921
127	99	ENVOLV TE	Combination	Min	-0.093	0.047	-2.505	0.0765
128	102	ENVOLV TE	Combination	Max	0.118	-0.037	4.571	-0.0785
128	101	ENVOLV TE	Combination	Max	5.333E-03	0.674	0.059	0.8916
128	102	ENVOLV TE	Combination	Min	-5.333E-03	-0.674	-0.038	-0.2815
128	101	ENVOLV TE	Combination	Min	-0.118	0.037	-4.535	0.1222
129	103	ENVOLV TE	Combination	Max	7.179	0.048	0.055	0.1001
129	35	ENVOLV TE	Combination	Max	0.161	0.318	2.299	0.0247
129	103	ENVOLV TE	Combination	Min	-0.161	-0.318	-2.248	0.0198

Table: Element Joint Forces - Frames, Part 1 of 2

Frame	Joint	OutputCase	CaseType	StepType	F1 KN	F2 KN	F3 KN	M1 KN-m
129	35	ENVOLVENTE	Combination	Min	-7.179	-0.048	-0.025	-0.0436
129	35	ENVOLVENTE	Combination	Max	6.278	0.139	0.031	0.0232
129	97	ENVOLVENTE	Combination	Max	-0.019	0.234	1.122	0.0640
129	35	ENVOLVENTE	Combination	Min	0.019	-0.234	-1.082	-0.0566
129	97	ENVOLVENTE	Combination	Min	-6.278	-0.139	-6.965E-03	0.0075
130	34	ENVOLVENTE	Combination	Max	-3.006E-03	0.080	2.213	0.4132
130	104	ENVOLVENTE	Combination	Max	1.744	0.666	5.126E-03	0.6036
130	34	ENVOLVENTE	Combination	Min	-1.744	-0.666	0.041	-0.1282
130	104	ENVOLVENTE	Combination	Min	3.006E-03	-0.080	-2.136	0.0060
131	97	ENVOLVENTE	Combination	Max	-0.545	0.115	1.030	0.0289
131	99	ENVOLVENTE	Combination	Max	4.286	0.243	-0.127	0.0387
131	97	ENVOLVENTE	Combination	Min	-4.286	-0.243	0.152	-0.0187
131	99	ENVOLVENTE	Combination	Min	0.545	-0.115	-0.990	-0.0137
131	99	ENVOLVENTE	Combination	Max	-0.584	-0.015	1.232	0.0630
131	101	ENVOLVENTE	Combination	Max	4.829	0.290	-0.143	0.0185
131	99	ENVOLVENTE	Combination	Min	-4.829	-0.290	0.167	0.0049
131	101	ENVOLVENTE	Combination	Min	0.584	0.015	-1.192	-0.0077
131	101	ENVOLVENTE	Combination	Max	-0.066	0.086	0.541	0.0655
131	37	ENVOLVENTE	Combination	Max	2.306	0.271	0.031	0.0218
131	101	ENVOLVENTE	Combination	Min	-2.306	-0.271	-6.879E-03	5.508E-04
131	37	ENVOLVENTE	Combination	Min	0.066	-0.086	-0.501	-0.0311
131	37	ENVOLVENTE	Combination	Max	1.758	0.176	0.057	0.0256
131	104	ENVOLVENTE	Combination	Max	0.162	0.078	0.473	0.0019
131	37	ENVOLVENTE	Combination	Min	-0.162	-0.078	-0.423	-0.0297
131	104	ENVOLVENTE	Combination	Min	-1.758	-0.176	-0.027	-0.0355
132	87	ENVOLVENTE	Combination	Max	0.044	0.093	1.325	0.1386
132	95	ENVOLVENTE	Combination	Max	0.094	0.023	1.986	-0.5066
132	87	ENVOLVENTE	Combination	Min	-0.094	-0.023	0.472	0.0225
132	95	ENVOLVENTE	Combination	Min	-0.044	-0.093	0.713	-1.4527
133	95	ENVOLVENTE	Combination	Max	0.094	0.092	1.986	1.4529

Table: Element Joint Forces - Frames, Part 1 of 2

Frame	Joint	OutputCase	CaseType	StepType	F1 KN	F2 KN	F3 KN	M1 KN-m
133	103	ENVOLV TE	Combination	Max	0.044	0.023	1.325	-0.0224
133	95	ENVOLV TE	Combination	Min	-0.044	-0.023	0.713	0.5066
133	103	ENVOLV TE	Combination	Min	-0.094	-0.092	0.472	-0.1385
134	28	ENVOLV TE	Combination	Max	0.032	3.660	2.685	1.3163
134	31	ENVOLV TE	Combination	Max	0.102	-1.266	3.148	-0.7781
134	28	ENVOLV TE	Combination	Min	-0.102	1.266	0.952	0.4418
134	31	ENVOLV TE	Combination	Min	-0.032	-3.660	1.120	-2.2418
135	31	ENVOLV TE	Combination	Max	0.102	3.651	3.148	2.2422
135	35	ENVOLV TE	Combination	Max	0.032	-1.263	2.685	-0.4418
135	31	ENVOLV TE	Combination	Min	-0.032	1.263	1.120	0.7783
135	35	ENVOLV TE	Combination	Min	-0.102	-3.651	0.952	-1.3162
136	79	ENVOLV TE	Combination	Max	0.027	-1.122	-2.668E-03	-0.1134
136	8	ENVOLV TE	Combination	Max	0.120	4.620	0.253	-0.0837
136	79	ENVOLV TE	Combination	Min	-0.120	-4.620	-0.098	-0.4260
136	8	ENVOLV TE	Combination	Min	-0.027	1.122	0.096	-0.2770
137	8	ENVOLV TE	Combination	Max	0.120	-1.116	0.254	0.2774
137	96	ENVOLV TE	Combination	Max	0.027	4.606	-2.742E-03	0.4262
137	8	ENVOLV TE	Combination	Min	-0.027	-4.606	0.096	0.0839
137	96	ENVOLV TE	Combination	Min	-0.120	1.116	-0.098	0.1135
138	80	ENVOLV TE	Combination	Max	0.028	0.890	2.169	0.5491
138	88	ENVOLV TE	Combination	Max	0.160	-0.291	3.033	-0.7702
138	80	ENVOLV TE	Combination	Min	-0.160	0.291	0.754	0.1333
138	88	ENVOLV TE	Combination	Min	-0.028	-0.890	1.067	-2.2766
139	88	ENVOLV TE	Combination	Max	0.160	0.888	3.033	2.2775
139	97	ENVOLV TE	Combination	Max	0.027	-0.290	2.169	-0.1333
139	88	ENVOLV TE	Combination	Min	-0.027	0.290	1.067	0.7705
139	97	ENVOLV TE	Combination	Min	-0.160	-0.888	0.754	-0.5489
140	82	ENVOLV TE	Combination	Max	0.011	0.311	2.185	0.6246
140	90	ENVOLV TE	Combination	Max	0.127	-0.051	3.018	-0.7189
140	82	ENVOLV TE	Combination	Min	-0.127	0.051	0.735	0.0885

Table: Element Joint Forces - Frames, Part 1 of 2

Frame	Joint	OutputCase	CaseType	StepType	F1 KN	F2 KN	F3 KN	M1 KN-m
140	90	ENVOLVENTE	Combination	Min	-0.011	-0.311	1.035	-2.2544
141	90	ENVOLVENTE	Combination	Max	0.126	0.311	3.018	2.2551
141	99	ENVOLVENTE	Combination	Max	0.011	-0.052	2.185	-0.0883
141	90	ENVOLVENTE	Combination	Min	-0.011	0.052	1.036	0.7192
141	99	ENVOLVENTE	Combination	Min	-0.126	-0.311	0.735	-0.6242
142	84	ENVOLVENTE	Combination	Max	-5.790E-03	0.824	2.295	0.9491
142	92	ENVOLVENTE	Combination	Max	0.078	-0.246	2.909	-0.6044
142	84	ENVOLVENTE	Combination	Min	-0.078	0.246	0.740	0.1256
142	92	ENVOLVENTE	Combination	Min	5.790E-03	-0.824	0.962	-2.1178
143	92	ENVOLVENTE	Combination	Max	0.078	0.823	2.909	2.1187
143	101	ENVOLVENTE	Combination	Max	-5.720E-03	-0.246	2.294	-0.1253
143	92	ENVOLVENTE	Combination	Min	5.720E-03	0.246	0.962	0.6048
143	101	ENVOLVENTE	Combination	Min	-0.078	-0.823	0.740	-0.9484
144	30	ENVOLVENTE	Combination	Max	9.620E-03	1.787	2.718	1.4736
144	33	ENVOLVENTE	Combination	Max	0.070	-0.615	3.116	-0.5389
144	30	ENVOLVENTE	Combination	Min	-0.070	0.615	0.846	0.2209
144	33	ENVOLVENTE	Combination	Min	-9.620E-03	-1.787	0.989	-2.1967
145	33	ENVOLVENTE	Combination	Max	0.070	1.786	3.116	2.1975
145	37	ENVOLVENTE	Combination	Max	9.647E-03	-0.615	2.717	-0.2206
145	33	ENVOLVENTE	Combination	Min	-9.647E-03	0.615	0.990	0.5392
145	37	ENVOLVENTE	Combination	Min	-0.070	-1.786	0.846	-1.4728
146	86	ENVOLVENTE	Combination	Max	0.036	0.415	1.427	0.5799
146	94	ENVOLVENTE	Combination	Max	0.137	-0.113	1.882	-0.3607
146	86	ENVOLVENTE	Combination	Min	-0.137	0.113	0.438	-0.0074
146	94	ENVOLVENTE	Combination	Min	-0.036	-0.415	0.604	-1.3968
147	94	ENVOLVENTE	Combination	Max	0.137	0.415	1.882	1.3970
147	104	ENVOLVENTE	Combination	Max	0.036	-0.113	1.427	0.0075
147	94	ENVOLVENTE	Combination	Min	-0.036	0.113	0.604	0.3607
147	104	ENVOLVENTE	Combination	Min	-0.137	-0.415	0.438	-0.5796
148	53	ENVOLVENTE	Combination	Max	0.168	0.508	1.373	0.1677



Table: Element Joint Forces - Frames, Part 1 of 2

Frame	Joint	OutputCase	CaseType	StepType	F1 KN	F2 KN	F3 KN	M1 KN-m
148	62	ENVOLVENTE	Combination	Max	0.132	0.390	1.936	-0.4192
148	53	ENVOLVENTE	Combination	Min	-0.132	-0.390	0.477	-0.0077
148	62	ENVOLVENTE	Combination	Min	-0.168	-0.508	0.683	-1.2647
149	62	ENVOLVENTE	Combination	Max	0.163	0.443	1.654	1.2364
149	70	ENVOLVENTE	Combination	Max	0.157	0.403	1.655	-0.4039
149	62	ENVOLVENTE	Combination	Min	-0.157	-0.403	0.581	0.4050
149	70	ENVOLVENTE	Combination	Min	-0.163	-0.443	0.581	-1.2384
150	70	ENVOLVENTE	Combination	Max	0.052	0.145	1.937	1.2691
150	78	ENVOLVENTE	Combination	Max	0.094	0.036	1.372	-0.0226
150	70	ENVOLVENTE	Combination	Min	-0.094	-0.036	0.694	0.4337
150	78	ENVOLVENTE	Combination	Min	-0.052	-0.145	0.487	-0.1468
151	15	ENVOLVENTE	Combination	Max	0.122	0.172	0.243	0.4223
151	17	ENVOLVENTE	Combination	Max	0.208	3.644	0.200	0.2542
151	15	ENVOLVENTE	Combination	Min	-0.208	-3.644	-0.084	-0.2269
151	17	ENVOLVENTE	Combination	Min	-0.122	-0.172	-0.110	-0.3117
152	17	ENVOLVENTE	Combination	Max	0.148	-0.737	0.200	0.2824
152	39	ENVOLVENTE	Combination	Max	0.142	5.210	0.200	0.2220
152	17	ENVOLVENTE	Combination	Min	-0.142	-5.210	-0.076	-0.2229
152	39	ENVOLVENTE	Combination	Min	-0.148	0.737	-0.076	-0.2803
153	39	ENVOLVENTE	Combination	Max	0.101	0.178	0.200	0.3112
153	6	ENVOLVENTE	Combination	Max	-2.430E-03	3.635	0.241	0.2264
153	39	ENVOLVENTE	Combination	Min	2.430E-03	-3.635	-0.109	-0.2501
153	6	ENVOLVENTE	Combination	Min	-0.101	-0.178	-0.084	-0.4194
154	79	ENVOLVENTE	Combination	Max	7.233	0.397	0.062	0.1003
154	87	ENVOLVENTE	Combination	Max	0.311	0.056	0.674	-0.0025
154	79	ENVOLVENTE	Combination	Min	-0.311	-0.056	-0.625	0.0102
154	87	ENVOLVENTE	Combination	Min	-7.233	-0.397	-0.033	-0.0385
155	8	ENVOLVENTE	Combination	Max	19.559	0.246	-0.091	0.0287
155	95	ENVOLVENTE	Combination	Max	-1.611	0.251	1.766	0.0194
155	8	ENVOLVENTE	Combination	Min	1.611	-0.251	-1.717	-0.0292

Table: Element Joint Forces - Frames, Part 1 of 2

Frame	Joint	OutputCase	CaseType	StepType	F1 KN	F2 KN	F3 KN	M1 KN-m
155	95	ENVOLVENTE	Combination	Min	-19.559	-0.246	0.121	-0.0195
156	96	ENVOLVENTE	Combination	Max	7.232	0.056	0.062	-0.0103
156	103	ENVOLVENTE	Combination	Max	0.311	0.398	0.673	0.0385
156	96	ENVOLVENTE	Combination	Min	-0.311	-0.398	-0.624	-0.1005
156	103	ENVOLVENTE	Combination	Min	-7.232	-0.056	-0.033	0.0024
157	53	ENVOLVENTE	Combination	Max	7.492	0.084	0.703	0.0086
157	45	ENVOLVENTE	Combination	Max	0.296	0.477	0.067	0.1116
157	53	ENVOLVENTE	Combination	Min	-0.296	-0.477	-0.037	-0.0478
157	45	ENVOLVENTE	Combination	Min	-7.492	-0.084	-0.654	0.0115
158	62	ENVOLVENTE	Combination	Max	17.373	0.336	1.483	0.0225
158	14	ENVOLVENTE	Combination	Max	-1.731	0.215	-0.217	0.0212
158	62	ENVOLVENTE	Combination	Min	1.731	-0.215	0.247	-0.0185
158	14	ENVOLVENTE	Combination	Min	-17.373	-0.336	-1.434	-0.0483
159	70	ENVOLVENTE	Combination	Max	18.126	0.228	1.647	0.0190
159	13	ENVOLVENTE	Combination	Max	-0.802	0.326	-8.671E-03	0.0466
159	70	ENVOLVENTE	Combination	Min	0.802	-0.326	0.038	-0.0241
159	13	ENVOLVENTE	Combination	Min	-18.126	-0.228	-1.598	-0.0224
160	78	ENVOLVENTE	Combination	Max	7.400	0.447	0.688	0.0406
160	54	ENVOLVENTE	Combination	Max	0.202	0.060	0.052	-0.0109
160	78	ENVOLVENTE	Combination	Min	-0.202	-0.060	-0.023	0.0020
160	54	ENVOLVENTE	Combination	Min	-7.400	-0.447	-0.638	-0.1105
161	45	ENVOLVENTE	Combination	Max	0.133	0.971	0.575	0.0623
161	47	ENVOLVENTE	Combination	Max	4.686	-0.222	-0.032	-0.0189
161	45	ENVOLVENTE	Combination	Min	-4.686	0.222	0.055	0.0189
161	47	ENVOLVENTE	Combination	Min	-0.133	-0.971	-0.536	-0.0623
162	47	ENVOLVENTE	Combination	Max	0.195	0.231	0.013	0.0015
162	49	ENVOLVENTE	Combination	Max	5.908	-5.544E-03	0.076	0.0189
162	47	ENVOLVENTE	Combination	Min	-5.908	5.544E-03	-0.037	-0.0189
162	49	ENVOLVENTE	Combination	Min	-0.195	-0.231	0.011	-0.0015
163	49	ENVOLVENTE	Combination	Max	1.269	-0.040	0.013	-0.0097

Table: Element Joint Forces - Frames, Part 1 of 2

Frame	Joint	OutputCase	CaseType	StepType	F1 KN	F2 KN	F3 KN	M1 KN-m
163	51	ENVOLVENTE	Combination	Max	3.807	0.401	0.079	0.0560
163	49	ENVOLVENTE	Combination	Min	-3.807	-0.401	-0.040	-0.0560
163	51	ENVOLVENTE	Combination	Min	-1.269	0.040	0.010	0.0097
164	51	ENVOLVENTE	Combination	Max	3.098	-0.162	0.018	-0.0127
164	15	ENVOLVENTE	Combination	Max	2.098	1.450	0.158	0.0473
164	51	ENVOLVENTE	Combination	Min	-2.098	-1.450	-0.119	-0.0474
164	15	ENVOLVENTE	Combination	Min	-3.098	0.162	5.217E-03	0.0127
165	14	ENVOLVENTE	Combination	Max	0.074	0.100	1.357	-0.0040
165	56	ENVOLVENTE	Combination	Max	9.331	0.366	-0.022	0.0165
165	14	ENVOLVENTE	Combination	Min	-9.331	-0.366	0.045	-0.0170
165	56	ENVOLVENTE	Combination	Min	-0.074	-0.100	-1.318	0.0039
166	56	ENVOLVENTE	Combination	Max	-1.228	0.086	8.241E-03	0.0085
166	58	ENVOLVENTE	Combination	Max	10.797	0.120	0.148	0.0046
166	56	ENVOLVENTE	Combination	Min	-10.797	-0.120	-0.110	-0.0046
166	58	ENVOLVENTE	Combination	Min	1.228	-0.086	0.015	-0.0085
167	58	ENVOLVENTE	Combination	Max	0.349	0.173	-4.582E-03	0.0206
167	60	ENVOLVENTE	Combination	Max	4.924	0.077	0.139	0.0077
167	58	ENVOLVENTE	Combination	Min	-4.924	-0.077	-0.101	-0.0077
167	60	ENVOLVENTE	Combination	Min	-0.349	-0.173	0.028	-0.0206
168	60	ENVOLVENTE	Combination	Max	5.202	0.645	0.401	0.0152
168	17	ENVOLVENTE	Combination	Max	0.743	0.395	0.760	0.0039
168	60	ENVOLVENTE	Combination	Min	-0.743	-0.395	-0.721	-0.0039
168	17	ENVOLVENTE	Combination	Min	-5.202	-0.645	-0.377	-0.0153
169	13	ENVOLVENTE	Combination	Max	-1.048	0.384	1.304	0.0165
169	64	ENVOLVENTE	Combination	Max	10.590	0.103	-0.111	-0.0039
169	13	ENVOLVENTE	Combination	Min	-10.590	-0.103	0.134	0.0038
169	64	ENVOLVENTE	Combination	Min	1.048	-0.384	-1.266	-0.0169
170	64	ENVOLVENTE	Combination	Max	-1.793	0.124	4.719E-03	0.0044
170	66	ENVOLVENTE	Combination	Max	12.525	0.088	0.142	0.0082
170	64	ENVOLVENTE	Combination	Min	-12.525	-0.088	-0.103	-0.0082

Table: Element Joint Forces - Frames, Part 1 of 2

Frame	Joint	OutputCase	CaseType	StepType	F1 KN	F2 KN	F3 KN	M1 KN-m
170	66	ENVOLV TE	Combination	Min	1.793	-0.124	0.019	-0.0044
171	66	ENVOLV TE	Combination	Max	-0.690	0.071	5.691E-03	0.0076
171	68	ENVOLV TE	Combination	Max	6.311	0.171	0.146	0.0205
171	66	ENVOLV TE	Combination	Min	-6.311	-0.171	-0.107	-0.0205
171	68	ENVOLV TE	Combination	Min	0.690	-0.071	0.018	-0.0076
172	68	ENVOLV TE	Combination	Max	3.445	0.386	-4.651E-03	0.0039
172	39	ENVOLV TE	Combination	Max	1.254	0.634	0.376	0.0152
172	68	ENVOLV TE	Combination	Min	-1.254	-0.634	-0.337	-0.0153
172	39	ENVOLV TE	Combination	Min	-3.445	-0.386	0.028	-0.0039
173	54	ENVOLV TE	Combination	Max	-0.090	-0.224	0.581	-0.0189
173	72	ENVOLV TE	Combination	Max	4.568	0.975	-0.024	0.0623
173	54	ENVOLV TE	Combination	Min	-4.568	-0.975	0.048	-0.0623
173	72	ENVOLV TE	Combination	Min	0.090	0.224	-0.542	0.0189
174	72	ENVOLV TE	Combination	Max	-0.073	-6.579E-03	0.012	0.0188
174	74	ENVOLV TE	Combination	Max	5.761	0.231	0.075	0.0016
174	72	ENVOLV TE	Combination	Min	-5.761	-0.231	-0.036	-0.0016
174	74	ENVOLV TE	Combination	Min	0.073	6.579E-03	0.012	-0.0188
175	74	ENVOLV TE	Combination	Max	0.959	0.400	0.012	0.0559
175	76	ENVOLV TE	Combination	Max	3.631	-0.039	0.077	-0.0096
175	74	ENVOLV TE	Combination	Min	-3.631	0.039	-0.039	0.0096
175	76	ENVOLV TE	Combination	Min	-0.959	-0.400	0.012	-0.0559
176	76	ENVOLV TE	Combination	Max	2.579	1.449	0.019	0.0474
176	6	ENVOLV TE	Combination	Max	1.628	-0.160	0.159	-0.0127
176	76	ENVOLV TE	Combination	Min	-1.628	0.160	-0.120	0.0127
176	6	ENVOLV TE	Combination	Min	-2.579	-1.449	4.741E-03	-0.0474
177	10	ENVOLV TE	Combination	Max	2.450	1.425	0.132	0.0412
177	85	ENVOLV TE	Combination	Max	1.663	-0.176	0.030	-0.0080
177	10	ENVOLV TE	Combination	Min	-1.663	0.176	-7.068E-03	0.0080
177	85	ENVOLV TE	Combination	Min	-2.450	-1.425	-0.093	-0.0413
178	85	ENVOLV TE	Combination	Max	0.904	0.394	0.077	0.0523

Table: Element Joint Forces - Frames, Part 1 of 2

Frame	Joint	OutputCase	CaseType	StepType	F1 KN	F2 KN	F3 KN	M1 KN-m
178	83	ENVOLVENTE	Combination	Max	3.716	-0.037	0.012	-0.0096
178	85	ENVOLVENTE	Combination	Min	-3.716	0.037	0.012	0.0096
178	83	ENVOLVENTE	Combination	Min	-0.904	-0.394	-0.039	-0.0523
179	83	ENVOLVENTE	Combination	Max	-0.086	-9.621E-03	0.074	0.0179
179	81	ENVOLVENTE	Combination	Max	5.775	0.210	0.012	0.0014
179	83	ENVOLVENTE	Combination	Min	-5.775	-0.210	0.011	-0.0014
179	81	ENVOLVENTE	Combination	Min	0.086	9.621E-03	-0.035	-0.0179
180	81	ENVOLVENTE	Combination	Max	-0.095	-0.210	-0.019	-0.0170
180	79	ENVOLVENTE	Combination	Max	4.578	0.902	0.570	0.0567
180	81	ENVOLVENTE	Combination	Min	-4.578	-0.902	-0.532	-0.0567
180	79	ENVOLVENTE	Combination	Min	0.095	0.210	0.043	0.0170
181	12	ENVOLVENTE	Combination	Max	3.770	0.451	0.381	0.0089
181	93	ENVOLVENTE	Combination	Max	0.773	0.452	-9.950E-03	0.0089
181	12	ENVOLVENTE	Combination	Min	-0.773	-0.452	0.033	-0.0090
181	93	ENVOLVENTE	Combination	Min	-3.770	-0.451	-0.342	-0.0089
182	93	ENVOLVENTE	Combination	Max	-0.709	0.102	0.156	0.0111
182	91	ENVOLVENTE	Combination	Max	6.344	0.102	6.127E-04	0.0111
182	93	ENVOLVENTE	Combination	Min	-6.344	-0.102	0.023	-0.0111
182	91	ENVOLVENTE	Combination	Min	0.709	-0.102	-0.117	-0.0111
183	91	ENVOLVENTE	Combination	Max	-1.852	0.098	0.150	0.0050
183	89	ENVOLVENTE	Combination	Max	13.178	0.098	5.706E-04	0.0051
183	91	ENVOLVENTE	Combination	Min	-13.178	-0.098	0.023	-0.0051
183	89	ENVOLVENTE	Combination	Min	1.852	-0.098	-0.112	-0.0050
184	89	ENVOLVENTE	Combination	Max	-1.141	0.188	-0.149	0.0013
184	8	ENVOLVENTE	Combination	Max	11.069	0.191	1.399	0.0012
184	89	ENVOLVENTE	Combination	Min	-11.069	-0.191	-1.360	-0.0014
184	8	ENVOLVENTE	Combination	Min	1.141	-0.188	0.172	-0.0015
185	34	ENVOLVENTE	Combination	Max	2.452	-0.177	0.133	-0.0080
185	102	ENVOLVENTE	Combination	Max	1.662	1.426	0.030	0.0413
185	34	ENVOLVENTE	Combination	Min	-1.662	-1.426	-6.840E-03	-0.0413

Table: Element Joint Forces - Frames, Part 1 of 2

Frame	Joint	OutputCase	CaseType	StepType	F1 KN	F2 KN	F3 KN	M1 KN-m
185	102	ENVOLV TE	Combination	Min	-2.452	0.177	-0.094	0.0080
186	102	ENVOLV TE	Combination	Max	0.905	-0.036	0.077	-0.0096
186	100	ENVOLV TE	Combination	Max	3.714	0.393	0.012	0.0523
186	102	ENVOLV TE	Combination	Min	-3.714	-0.393	0.011	-0.0523
186	100	ENVOLV TE	Combination	Min	-0.905	0.036	-0.038	0.0096
187	100	ENVOLV TE	Combination	Max	-0.085	0.210	0.074	0.0014
187	98	ENVOLV TE	Combination	Max	5.773	-9.679E-03	0.012	0.0179
187	100	ENVOLV TE	Combination	Min	-5.773	9.679E-03	0.011	-0.0179
187	98	ENVOLV TE	Combination	Min	0.085	-0.210	-0.035	-0.0014
188	98	ENVOLV TE	Combination	Max	-0.094	0.902	-0.019	0.0567
188	96	ENVOLV TE	Combination	Max	4.577	-0.210	0.570	-0.0170
188	98	ENVOLV TE	Combination	Min	-4.577	0.210	-0.532	0.0170
188	96	ENVOLV TE	Combination	Min	0.094	-0.902	0.043	-0.0567
189	23	ENVOLV TE	Combination	Max	2.448	0.013	1.637	0.0023
189	39	ENVOLV TE	Combination	Max	0.643	7.639E-03	0.461	0.0202
189	23	ENVOLV TE	Combination	Min	-0.643	-7.639E-03	-0.351	-0.0022
189	39	ENVOLV TE	Combination	Min	-2.448	-0.013	-1.453	-0.0329

Table: Element Joint Forces - Frames, Part 2 of 2

Table: Element Joint Forces - Frames, Part 2 of 2

Frame	Joint	OutputCase	StepType	M2 KN-m	M3 KN-m	FrameElem
1	1	ENVOLV TE	Max	0.0096	0.0403	1-1
1	45	ENVOLV TE	Max	0.1938	-0.0088	1-1
1	1	ENVOLV TE	Min	-0.0862	0.0084	1-1
1	45	ENVOLV TE	Min	0.0067	-0.0416	1-1
1	45	ENVOLV TE	Max	0.0261	0.0018	1-2
1	2	ENVOLV TE	Max	0.0736	0.0091	1-2
1	45	ENVOLV TE	Min	-0.0499	-0.0090	1-2
1	2	ENVOLV TE	Min	-0.0112	-0.0018	1-2
2	3	ENVOLV TE	Max	1.280E-17	6.262E-19	2-1

Table: Element Joint Forces - Frames, Part 2 of 2

Frame	Joint	OutputCase	StepType	M2 KN-m	M3 KN-m	FrameElem
2	15	ENVOLVENTE	Max	-0.0068	1.143E-16	2-1
2	3	ENVOLVENTE	Min	-6.808E-18	-6.262E-19	2-1
2	15	ENVOLVENTE	Min	-0.0538	-6.852E-17	2-1
2	15	ENVOLVENTE	Max	-0.0031	0.0314	2-2
2	4	ENVOLVENTE	Max	9.568E-04	-0.0072	2-2
2	15	ENVOLVENTE	Min	-0.0330	0.0072	2-2
2	4	ENVOLVENTE	Min	-0.0330	-0.0314	2-2
3	5	ENVOLVENTE	Max	-0.0174	0.0036	3-1
3	6	ENVOLVENTE	Max	0.0595	-3.855E-04	3-1
3	5	ENVOLVENTE	Min	-0.0557	-0.0140	3-1
3	6	ENVOLVENTE	Min	0.0204	-0.1401	3-1
4	7	ENVOLVENTE	Max	9.610E-05	9.555E-04	4-1
4	8	ENVOLVENTE	Max	0.0307	0.0467	4-1
4	7	ENVOLVENTE	Min	-0.0118	-0.0155	4-1
4	8	ENVOLVENTE	Min	-0.0152	-0.0273	4-1
5	9	ENVOLVENTE	Max	1.050E-04	0.0155	5-1
5	8	ENVOLVENTE	Max	0.0307	0.0273	5-1
5	9	ENVOLVENTE	Min	-0.0118	-9.716E-04	5-1
5	8	ENVOLVENTE	Min	-0.0152	-0.0467	5-1
6	9	ENVOLVENTE	Max	0.0571	0.0030	6-1
6	10	ENVOLVENTE	Max	-0.0182	0.0013	6-1
6	9	ENVOLVENTE	Min	0.0185	-0.0108	6-1
6	10	ENVOLVENTE	Min	-0.0555	-0.1115	6-1
7	11	ENVOLVENTE	Max	0.0540	0.0027	7-1
7	12	ENVOLVENTE	Max	-0.0085	0.0252	7-1
7	11	ENVOLVENTE	Min	0.0166	-0.0027	7-1
7	12	ENVOLVENTE	Min	-0.0474	-0.0251	7-1
8	5	ENVOLVENTE	Max	0.0133	0.0188	8-1
8	13	ENVOLVENTE	Max	0.0135	0.0241	8-1
8	5	ENVOLVENTE	Min	-0.0011	-0.0018	8-1

Table: Element Joint Forces - Frames, Part 2 of 2

Frame	Joint	OutputCase	StepType	M2 KN-m	M3 KN-m	FrameElem
8	13	ENVOLVENTE	Min	-0.0427	-0.0674	8-1
9	2	ENVOLVENTE	Max	0.0678	0.0898	9-1
9	14	ENVOLVENTE	Max	0.0549	0.1442	9-1
9	2	ENVOLVENTE	Min	-0.0588	-0.1015	9-1
9	14	ENVOLVENTE	Min	-0.0884	-0.0933	9-1
10	2	ENVOLVENTE	Max	0.0038	0.0951	10-1
10	15	ENVOLVENTE	Max	0.0689	0.1600	10-1
10	2	ENVOLVENTE	Min	-0.0752	-0.0898	10-1
10	15	ENVOLVENTE	Min	0.0122	-0.0314	10-1
11	16	ENVOLVENTE	Max	0.0540	0.0806	11-1
11	17	ENVOLVENTE	Max	0.0407	0.0703	11-1
11	16	ENVOLVENTE	Min	-0.0627	-0.0932	11-1
11	17	ENVOLVENTE	Min	-0.0803	-0.1346	11-1
12	18	ENVOLVENTE	Max	0.1802	0.0030	12-1
12	14	ENVOLVENTE	Max	0.7046	0.0144	12-1
12	18	ENVOLVENTE	Min	-0.3864	-0.0144	12-1
12	14	ENVOLVENTE	Min	-0.2104	-0.0030	12-1
12	14	ENVOLVENTE	Max	1.0469	0.0058	12-2
12	19	ENVOLVENTE	Max	1.0277	0.0033	12-2
12	14	ENVOLVENTE	Min	-1.2490	-0.0033	12-2
12	19	ENVOLVENTE	Min	-1.0614	-0.0058	12-2
13	20	ENVOLVENTE	Max	0.9698	0.0043	13-1
13	17	ENVOLVENTE	Max	0.9911	-1.203E-04	13-1
13	20	ENVOLVENTE	Min	-1.0969	1.203E-04	13-1
13	17	ENVOLVENTE	Min	-1.1596	-0.0043	13-1
13	17	ENVOLVENTE	Max	0.3989	6.668E-04	13-2
13	21	ENVOLVENTE	Max	0.0810	0.0091	13-2
13	17	ENVOLVENTE	Min	-0.3883	-0.0091	13-2
13	21	ENVOLVENTE	Min	-0.1224	-6.668E-04	13-2
14	22	ENVOLVENTE	Max	-0.0145	0.0145	14-1



Table: Element Joint Forces - Frames, Part 2 of 2

Frame	Joint	OutputCase	StepType	M2 KN-m	M3 KN-m	FrameElem
14	13	ENVOLVENTE	Max	0.4977	0.0055	14-1
14	22	ENVOLVENTE	Min	-0.2375	-0.0055	14-1
14	13	ENVOLVENTE	Min	0.0644	-0.0145	14-1
14	13	ENVOLVENTE	Max	0.0165	0.0025	14-2
14	23	ENVOLVENTE	Max	0.0551	0.0043	14-2
14	13	ENVOLVENTE	Min	-0.1043	-0.0043	14-2
14	23	ENVOLVENTE	Min	0.0169	-0.0025	14-2
15	16	ENVOLVENTE	Max	0.0131	0.0021	15-1
15	39	ENVOLVENTE	Max	-0.0202	0.0030	15-1
15	16	ENVOLVENTE	Min	-0.0774	-0.0030	15-1
15	39	ENVOLVENTE	Min	-0.1137	-0.0021	15-1
15	39	ENVOLVENTE	Max	9.024E-05	0.0093	15-2
15	24	ENVOLVENTE	Max	-0.0011	0.0014	15-2
15	39	ENVOLVENTE	Min	-0.0251	-0.0014	15-2
15	24	ENVOLVENTE	Min	-0.0561	-0.0093	15-2
16	25	ENVOLVENTE	Max	0.0088	-0.0084	16-1
16	54	ENVOLVENTE	Max	0.1953	0.0411	16-1
16	25	ENVOLVENTE	Min	-0.0850	-0.0403	16-1
16	54	ENVOLVENTE	Min	0.0030	0.0086	16-1
16	54	ENVOLVENTE	Max	0.0272	0.0092	16-2
16	5	ENVOLVENTE	Max	0.0481	0.0017	16-2
16	54	ENVOLVENTE	Min	-0.0502	-0.0017	16-2
16	5	ENVOLVENTE	Min	0.0128	-0.0093	16-2
17	26	ENVOLVENTE	Max	5.158E-18	0.0000	17-1
17	6	ENVOLVENTE	Max	-0.0076	8.722E-15	17-1
17	26	ENVOLVENTE	Min	-4.590E-18	-8.943E-19	17-1
17	6	ENVOLVENTE	Min	-0.0535	-1.537E-14	17-1
17	6	ENVOLVENTE	Max	-0.0061	-0.0073	17-2
17	27	ENVOLVENTE	Max	-5.927E-04	0.0314	17-2
17	6	ENVOLVENTE	Min	-0.0298	-0.0314	17-2

Table: Element Joint Forces - Frames, Part 2 of 2

Frame	Joint	OutputCase	StepType	M2 KN-m	M3 KN-m	FrameElem
17	27	ENVOLVENTE	Min	-0.0313	0.0073	17-2
18	28	ENVOLVENTE	Max	0.0825	-0.0094	18-1
18	79	ENVOLVENTE	Max	-0.0011	0.0395	18-1
18	28	ENVOLVENTE	Min	-0.0104	-0.0403	18-1
18	79	ENVOLVENTE	Min	-0.1913	0.0091	18-1
18	79	ENVOLVENTE	Max	0.0471	0.0092	18-2
18	9	ENVOLVENTE	Max	-0.0140	0.0013	18-2
18	79	ENVOLVENTE	Min	-0.0292	-0.0013	18-2
18	9	ENVOLVENTE	Min	-0.0498	-0.0091	18-2
19	29	ENVOLVENTE	Max	2.609E-04	0.0065	19-1
19	10	ENVOLVENTE	Max	0.0614	-0.0011	19-1
19	29	ENVOLVENTE	Min	-0.0025	0.0011	19-1
19	10	ENVOLVENTE	Min	0.0110	-0.0065	19-1
19	10	ENVOLVENTE	Max	0.0489	-0.0068	19-2
19	30	ENVOLVENTE	Max	0.0361	0.0266	19-2
19	10	ENVOLVENTE	Min	0.0139	-0.0266	19-2
19	30	ENVOLVENTE	Min	0.0025	0.0068	19-2
20	31	ENVOLVENTE	Max	0.2592	0.0052	20-1
20	8	ENVOLVENTE	Max	-0.0755	0.0052	20-1
20	31	ENVOLVENTE	Min	0.0236	-0.0052	20-1
20	8	ENVOLVENTE	Min	-0.5407	-0.0052	20-1
20	8	ENVOLVENTE	Max	0.1149	0.0027	20-2
20	11	ENVOLVENTE	Max	-0.0166	0.0027	20-2
20	8	ENVOLVENTE	Min	-0.0053	-0.0027	20-2
20	11	ENVOLVENTE	Min	-0.0540	-0.0027	20-2
21	32	ENVOLVENTE	Max	0.0497	0.0012	21-1
21	12	ENVOLVENTE	Max	0.1229	0.0012	21-1
21	32	ENVOLVENTE	Min	0.0196	-0.0012	21-1
21	12	ENVOLVENTE	Min	0.0258	-0.0012	21-1
21	12	ENVOLVENTE	Max	0.0362	0.0033	21-2

Table: Element Joint Forces - Frames, Part 2 of 2

Frame	Joint	OutputCase	StepType	M2 KN-m	M3 KN-m	FrameElem
21	33	ENVOLVENTE	Max	0.0616	0.0033	21-2
21	12	ENVOLVENTE	Min	0.0044	-0.0033	21-2
21	33	ENVOLVENTE	Min	0.0038	-0.0033	21-2
22	32	ENVOLVENTE	Max	-0.0196	0.0012	22-1
22	8	ENVOLVENTE	Max	0.1356	0.0294	22-1
22	32	ENVOLVENTE	Min	-0.0497	-0.0012	22-1
22	8	ENVOLVENTE	Min	0.0491	-0.0295	22-1
23	7	ENVOLVENTE	Max	0.0573	0.0109	23-1
23	34	ENVOLVENTE	Max	-0.0181	0.1116	23-1
23	7	ENVOLVENTE	Min	0.0186	-0.0030	23-1
23	34	ENVOLVENTE	Min	-0.0554	-0.0012	23-1
24	35	ENVOLVENTE	Max	0.0823	0.0401	24-1
24	96	ENVOLVENTE	Max	-6.780E-04	-0.0089	24-1
24	35	ENVOLVENTE	Min	-0.0104	0.0093	24-1
24	96	ENVOLVENTE	Min	-0.1903	-0.0388	24-1
24	96	ENVOLVENTE	Max	0.0467	0.0013	24-2
24	7	ENVOLVENTE	Max	-0.0141	0.0091	24-2
24	96	ENVOLVENTE	Min	-0.0294	-0.0092	24-2
24	7	ENVOLVENTE	Min	-0.0500	-0.0013	24-2
25	36	ENVOLVENTE	Max	2.607E-04	-0.0011	25-1
25	34	ENVOLVENTE	Max	0.0616	0.0065	25-1
25	36	ENVOLVENTE	Min	-0.0025	-0.0065	25-1
25	34	ENVOLVENTE	Min	0.0111	0.0011	25-1
25	34	ENVOLVENTE	Max	0.0486	0.0267	25-2
25	37	ENVOLVENTE	Max	0.0358	-0.0068	25-2
25	34	ENVOLVENTE	Min	0.0138	0.0068	25-2
25	37	ENVOLVENTE	Min	0.0024	-0.0267	25-2
26	38	ENVOLVENTE	Max	0.0056	0.0373	26-1
26	39	ENVOLVENTE	Max	0.0046	0.0935	26-1
26	38	ENVOLVENTE	Min	-0.0248	-0.0069	26-1

Table: Element Joint Forces - Frames, Part 2 of 2

Frame	Joint	OutputCase	StepType	M2 KN-m	M3 KN-m	FrameElem
26	39	ENVOLV TE	Min	-0.0573	-0.0094	26-1
27	16	ENVOLV TE	Max	0.0672	0.0913	27-1
27	13	ENVOLV TE	Max	-0.0456	0.0403	27-1
27	16	ENVOLV TE	Min	0.0058	-0.0778	27-1
27	13	ENVOLV TE	Min	-0.1272	-0.0809	27-1
28	19	ENVOLV TE	Max	0.2825	0.0132	28-1
28	20	ENVOLV TE	Max	0.3554	0.0058	28-1
28	19	ENVOLV TE	Min	-0.3293	-0.0015	28-1
28	20	ENVOLV TE	Min	-0.2625	-0.0027	28-1
29	40	ENVOLV TE	Max	0.0335	6.559E-04	29-1
29	20	ENVOLV TE	Max	0.2289	-4.459E-05	29-1
29	40	ENVOLV TE	Min	-0.1088	-1.255E-04	29-1
29	20	ENVOLV TE	Min	-0.1504	-0.0105	29-1
30	19	ENVOLV TE	Max	0.1685	0.0014	30-1
30	38	ENVOLV TE	Max	0.1236	0.0060	30-1
30	19	ENVOLV TE	Min	-0.2161	-0.0106	30-1
30	38	ENVOLV TE	Min	-0.0332	-0.0340	30-1
31	38	ENVOLV TE	Max	0.0276	9.491E-04	31-1
31	20	ENVOLV TE	Max	0.5236	0.0033	31-1
31	38	ENVOLV TE	Min	-0.0997	-0.0033	31-1
31	20	ENVOLV TE	Min	-0.5679	-9.491E-04	31-1
32	40	ENVOLV TE	Max	0.1088	1.255E-04	32-1
32	19	ENVOLV TE	Max	0.6341	6.559E-04	32-1
32	40	ENVOLV TE	Min	-0.0335	-6.559E-04	32-1
32	19	ENVOLV TE	Min	-0.5059	-1.255E-04	32-1
33	41	ENVOLV TE	Max	0.0075	0.0011	33-1
33	42	ENVOLV TE	Max	0.0211	2.412E-04	33-1
33	41	ENVOLV TE	Min	0.0012	-2.514E-04	33-1
33	42	ENVOLV TE	Min	0.0061	-0.0011	33-1
34	43	ENVOLV TE	Max	0.0075	2.509E-04	34-1

Table: Element Joint Forces - Frames, Part 2 of 2

Frame	Joint	OutputCase	StepType	M2 KN-m	M3 KN-m	FrameElem
34	44	ENVOLVENTE	Max	0.0211	0.0011	34-1
34	43	ENVOLVENTE	Min	0.0012	-0.0011	34-1
34	44	ENVOLVENTE	Min	0.0061	-2.408E-04	34-1
35	29	ENVOLVENTE	Max	0.0025	-0.0011	35-1
35	42	ENVOLVENTE	Max	-0.0047	0.0239	35-1
35	29	ENVOLVENTE	Min	-2.609E-04	-0.0065	35-1
35	42	ENVOLVENTE	Min	-0.0162	0.0072	35-1
36	36	ENVOLVENTE	Max	0.0025	0.0065	36-1
36	44	ENVOLVENTE	Max	-0.0047	-0.0072	36-1
36	36	ENVOLVENTE	Min	-2.607E-04	0.0011	36-1
36	44	ENVOLVENTE	Min	-0.0162	-0.0239	36-1
37	41	ENVOLVENTE	Max	-0.0012	2.514E-04	37-1
37	10	ENVOLVENTE	Max	-0.0153	-0.0207	37-1
37	41	ENVOLVENTE	Min	-0.0075	-0.0011	37-1
37	10	ENVOLVENTE	Min	-0.0791	-0.1059	37-1
38	43	ENVOLVENTE	Max	-0.0012	0.0011	38-1
38	34	ENVOLVENTE	Max	-0.0153	0.1059	38-1
38	43	ENVOLVENTE	Min	-0.0075	-2.509E-04	38-1
38	34	ENVOLVENTE	Min	-0.0791	0.0207	38-1
39	10	ENVOLVENTE	Max	7.162E-04	-0.0466	39-1
39	42	ENVOLVENTE	Max	-3.921E-05	0.0061	39-1
39	10	ENVOLVENTE	Min	3.207E-05	-0.2729	39-1
39	42	ENVOLVENTE	Min	-7.239E-04	-0.0635	39-1
39	42	ENVOLVENTE	Max	-2.187E-04	0.0430	39-2
39	12	ENVOLVENTE	Max	0.0052	0.0013	39-2
39	42	ENVOLVENTE	Min	-0.0051	-0.0148	39-2
39	12	ENVOLVENTE	Min	2.289E-04	-0.1440	39-2
40	12	ENVOLVENTE	Max	0.0052	0.1443	40-1
40	44	ENVOLVENTE	Max	-2.189E-04	0.0148	40-1
40	12	ENVOLVENTE	Min	2.292E-04	-0.0012	40-1

Table: Element Joint Forces - Frames, Part 2 of 2

Frame	Joint	OutputCase	StepType	M2 KN-m	M3 KN-m	FrameElem
40	44	ENVOLVENTE	Min	-0.0051	-0.0432	40-1
40	44	ENVOLVENTE	Max	-4.127E-05	0.0637	40-2
40	34	ENVOLVENTE	Max	7.227E-04	0.2730	40-2
40	44	ENVOLVENTE	Min	-7.303E-04	-0.0060	40-2
40	34	ENVOLVENTE	Min	3.413E-05	0.0467	40-2
41	45	ENVOLVENTE	Max	-0.0204	0.0956	41-1
41	46	ENVOLVENTE	Max	-0.0120	0.2954	41-1
41	45	ENVOLVENTE	Min	-0.3363	-0.1380	41-1
41	46	ENVOLVENTE	Min	-0.1093	0.0222	41-1
42	47	ENVOLVENTE	Max	0.0666	0.0113	42-1
42	48	ENVOLVENTE	Max	-3.353E-04	0.1234	42-1
42	47	ENVOLVENTE	Min	0.0060	-0.0868	42-1
42	48	ENVOLVENTE	Min	-0.0190	-0.0358	42-1
43	49	ENVOLVENTE	Max	0.0114	0.1772	43-1
43	50	ENVOLVENTE	Max	-0.0011	0.0343	43-1
43	49	ENVOLVENTE	Min	-8.034E-04	0.0277	43-1
43	50	ENVOLVENTE	Min	-0.0142	-0.0645	43-1
44	51	ENVOLVENTE	Max	-3.978E-04	0.2938	44-1
44	4	ENVOLVENTE	Max	0.0072	0.0839	44-1
44	51	ENVOLVENTE	Min	-0.0096	0.0637	44-1
44	4	ENVOLVENTE	Min	-9.000E-04	0.0141	44-1
45	15	ENVOLVENTE	Max	-0.0084	0.4110	45-1
45	52	ENVOLVENTE	Max	5.184E-04	0.4752	45-1
45	15	ENVOLVENTE	Min	-0.0366	-0.0945	45-1
45	52	ENVOLVENTE	Min	-0.0044	-0.0153	45-1
46	47	ENVOLVENTE	Max	0.0295	0.0056	46-1
46	46	ENVOLVENTE	Max	0.1253	0.0148	46-1
46	47	ENVOLVENTE	Min	0.0037	-0.0148	46-1
46	46	ENVOLVENTE	Min	0.0157	-0.0056	46-1
47	49	ENVOLVENTE	Max	0.0039	0.0319	47-1

Table: Element Joint Forces - Frames, Part 2 of 2

Frame	Joint	OutputCase	StepType	M2 KN-m	M3 KN-m	FrameElem
47	48	ENVOLVENTE	Max	0.0044	-0.0028	47-1
47	49	ENVOLVENTE	Min	-0.0367	0.0028	47-1
47	48	ENVOLVENTE	Min	-0.0297	-0.0319	47-1
48	51	ENVOLVENTE	Max	0.0032	0.0526	48-1
48	50	ENVOLVENTE	Max	0.0027	-0.0092	48-1
48	51	ENVOLVENTE	Min	-0.0611	0.0092	48-1
48	50	ENVOLVENTE	Min	-0.0543	-0.0526	48-1
49	46	ENVOLVENTE	Max	0.1310	0.1212	49-1
49	48	ENVOLVENTE	Max	0.0028	0.1755	49-1
49	46	ENVOLVENTE	Min	0.0110	-0.1089	49-1
49	48	ENVOLVENTE	Min	-0.0122	-0.0770	49-1
49	48	ENVOLVENTE	Max	0.0534	0.1831	49-2
49	50	ENVOLVENTE	Max	0.0119	0.2247	49-2
49	48	ENVOLVENTE	Min	0.0029	-0.0803	49-2
49	50	ENVOLVENTE	Min	-0.0032	-0.0722	49-2
49	50	ENVOLVENTE	Max	0.0556	0.1964	49-3
49	4	ENVOLVENTE	Max	0.0604	0.1835	49-3
49	50	ENVOLVENTE	Min	0.0018	-0.0883	49-3
49	4	ENVOLVENTE	Min	-4.040E-04	-0.1138	49-3
49	4	ENVOLVENTE	Max	-0.0018	0.1497	49-4
49	52	ENVOLVENTE	Max	0.0037	0.1567	49-4
49	4	ENVOLVENTE	Min	-0.0320	-0.1438	49-4
49	52	ENVOLVENTE	Min	-1.689E-04	-0.3171	49-4
50	53	ENVOLVENTE	Max	-7.616E-04	0.3159	50-1
50	1	ENVOLVENTE	Max	0.5035	0.1683	50-1
50	53	ENVOLVENTE	Min	-0.0186	-0.0500	50-1
50	1	ENVOLVENTE	Min	0.0112	-0.1169	50-1
50	1	ENVOLVENTE	Max	-0.0222	0.1849	50-2
50	46	ENVOLVENTE	Max	-0.0145	0.1126	50-2
50	1	ENVOLVENTE	Min	-0.4185	-0.1215	50-2

Table: Element Joint Forces - Frames, Part 2 of 2

Frame	Joint	OutputCase	StepType	M2 KN-m	M3 KN-m	FrameElem
50	46	ENVOLVENTE	Min	-0.1454	-0.0952	50-2
51	45	ENVOLVENTE	Max	0.0037	0.2066	51-1
51	14	ENVOLVENTE	Max	0.0024	0.2852	51-1
51	45	ENVOLVENTE	Min	-0.0025	-0.4129	51-1
51	14	ENVOLVENTE	Min	-0.0037	-0.3370	51-1
52	14	ENVOLVENTE	Max	0.0028	0.3632	52-1
52	13	ENVOLVENTE	Max	0.0030	0.3154	52-1
52	14	ENVOLVENTE	Min	-0.0030	-0.3452	52-1
52	13	ENVOLVENTE	Min	-0.0028	-0.3526	52-1
53	13	ENVOLVENTE	Max	-1.613E-04	0.1656	53-1
53	54	ENVOLVENTE	Max	0.0011	0.3047	53-1
53	13	ENVOLVENTE	Min	-0.0012	-0.0963	53-1
53	54	ENVOLVENTE	Min	1.431E-04	-0.0507	53-1
54	14	ENVOLVENTE	Max	0.0704	0.1694	54-1
54	55	ENVOLVENTE	Max	-0.0412	0.0799	54-1
54	14	ENVOLVENTE	Min	-0.8645	-0.1458	54-1
54	55	ENVOLVENTE	Min	-0.2446	-0.1294	54-1
55	56	ENVOLVENTE	Max	0.1570	0.0460	55-1
55	57	ENVOLVENTE	Max	-0.0024	0.0773	55-1
55	56	ENVOLVENTE	Min	0.0152	-0.0245	55-1
55	57	ENVOLVENTE	Min	-0.0453	-0.0759	55-1
56	58	ENVOLVENTE	Max	0.0299	0.0278	56-1
56	59	ENVOLVENTE	Max	-0.0034	0.0611	56-1
56	58	ENVOLVENTE	Min	0.0012	-0.0651	56-1
56	59	ENVOLVENTE	Min	-0.0341	-0.0306	56-1
57	60	ENVOLVENTE	Max	0.0256	0.0392	57-1
57	21	ENVOLVENTE	Max	0.0272	0.0387	57-1
57	60	ENVOLVENTE	Min	-0.0467	-0.0992	57-1
57	21	ENVOLVENTE	Min	-0.0280	-0.0260	57-1
58	17	ENVOLVENTE	Max	0.2619	0.2301	58-1



Table: Element Joint Forces - Frames, Part 2 of 2

Frame	Joint	OutputCase	StepType	M2 KN-m	M3 KN-m	FrameElem
58	61	ENVOLVENTE	Max	0.0775	0.2067	58-1
58	17	ENVOLVENTE	Min	-0.2800	-0.3000	58-1
58	61	ENVOLVENTE	Min	-0.0722	-0.2887	58-1
59	56	ENVOLVENTE	Max	0.0836	0.0047	59-1
59	55	ENVOLVENTE	Max	0.2829	0.0049	59-1
59	56	ENVOLVENTE	Min	-0.0174	-0.0049	59-1
59	55	ENVOLVENTE	Min	0.0454	-0.0047	59-1
60	58	ENVOLVENTE	Max	9.112E-04	0.0029	60-1
60	57	ENVOLVENTE	Max	0.0022	0.0125	60-1
60	58	ENVOLVENTE	Min	-0.0861	-0.0125	60-1
60	57	ENVOLVENTE	Min	-0.0672	-0.0029	60-1
61	60	ENVOLVENTE	Max	0.0069	0.0073	61-1
61	59	ENVOLVENTE	Max	-0.0035	0.0199	61-1
61	60	ENVOLVENTE	Min	-0.1511	-0.0199	61-1
61	59	ENVOLVENTE	Min	-0.1201	-0.0073	61-1
62	55	ENVOLVENTE	Max	0.3082	0.1394	62-1
62	57	ENVOLVENTE	Max	0.0033	0.1625	62-1
62	55	ENVOLVENTE	Min	0.0255	-0.1061	62-1
62	57	ENVOLVENTE	Min	-0.0254	-0.1476	62-1
62	57	ENVOLVENTE	Max	0.1315	0.0729	62-2
62	59	ENVOLVENTE	Max	0.0308	0.0826	62-2
62	57	ENVOLVENTE	Min	0.0058	-0.0695	62-2
62	59	ENVOLVENTE	Min	-0.0055	-0.0888	62-2
62	59	ENVOLVENTE	Max	0.1252	0.0948	62-3
62	21	ENVOLVENTE	Max	0.1155	0.0869	62-3
62	59	ENVOLVENTE	Min	0.0109	-0.0997	62-3
62	21	ENVOLVENTE	Min	0.0199	-0.0945	62-3
62	21	ENVOLVENTE	Max	0.0251	0.1751	62-4
62	61	ENVOLVENTE	Max	0.0714	0.1722	62-4
62	21	ENVOLVENTE	Min	-0.0946	-0.1382	62-4

Table: Element Joint Forces - Frames, Part 2 of 2

Frame	Joint	OutputCase	StepType	M2 KN-m	M3 KN-m	FrameElem
62	61	ENVOLVENTE	Min	-0.0764	-0.0648	62-4
63	62	ENVOLVENTE	Max	0.0080	0.1026	63-1
63	18	ENVOLVENTE	Max	1.2244	0.1638	63-1
63	62	ENVOLVENTE	Min	-0.0362	-0.1508	63-1
63	18	ENVOLVENTE	Min	0.0824	-0.1647	63-1
63	18	ENVOLVENTE	Max	-0.1012	0.2137	63-2
63	55	ENVOLVENTE	Max	-0.0344	0.1389	63-2
63	18	ENVOLVENTE	Min	-0.9599	-0.1682	63-2
63	55	ENVOLVENTE	Min	-0.3445	-0.0900	63-2
64	13	ENVOLVENTE	Max	-0.0671	0.1542	64-1
64	63	ENVOLVENTE	Max	-0.0258	0.1315	64-1
64	13	ENVOLVENTE	Min	-0.7634	-0.1702	64-1
64	63	ENVOLVENTE	Min	-0.2648	-0.0793	64-1
65	64	ENVOLVENTE	Max	0.1598	0.0240	65-1
65	65	ENVOLVENTE	Max	-0.0043	0.0780	65-1
65	64	ENVOLVENTE	Min	0.0159	-0.0448	65-1
65	65	ENVOLVENTE	Min	-0.0487	-0.0764	65-1
66	66	ENVOLVENTE	Max	0.0298	0.0647	66-1
66	67	ENVOLVENTE	Max	-0.0021	0.0312	66-1
66	66	ENVOLVENTE	Min	0.0029	-0.0265	66-1
66	67	ENVOLVENTE	Min	-0.0388	-0.0595	66-1
67	68	ENVOLVENTE	Max	-0.0010	0.0992	67-1
67	24	ENVOLVENTE	Max	0.0038	0.0251	67-1
67	68	ENVOLVENTE	Min	-0.0190	-0.0390	67-1
67	24	ENVOLVENTE	Min	-0.0056	-0.0358	67-1
68	39	ENVOLVENTE	Max	-0.0065	0.3060	68-1
68	69	ENVOLVENTE	Max	0.0015	0.2901	68-1
68	39	ENVOLVENTE	Min	-0.0380	-0.2395	68-1
68	69	ENVOLVENTE	Min	-0.0031	-0.2085	68-1
69	64	ENVOLVENTE	Max	0.0669	0.0075	69-1

Table: Element Joint Forces - Frames, Part 2 of 2

Frame	Joint	OutputCase	StepType	M2 KN-m	M3 KN-m	FrameElem
69	63	ENVOLVENTE	Max	0.3021	0.0077	69-1
69	64	ENVOLVENTE	Min	0.0110	-0.0077	69-1
69	63	ENVOLVENTE	Min	0.0333	-0.0075	69-1
70	66	ENVOLVENTE	Max	-0.0018	0.0124	70-1
70	65	ENVOLVENTE	Max	-8.315E-04	0.0032	70-1
70	66	ENVOLVENTE	Min	-0.0801	-0.0032	70-1
70	65	ENVOLVENTE	Min	-0.0590	-0.0124	70-1
71	68	ENVOLVENTE	Max	-0.0047	0.0197	71-1
71	67	ENVOLVENTE	Max	-0.0043	0.0074	71-1
71	68	ENVOLVENTE	Min	-0.1369	-0.0074	71-1
71	67	ENVOLVENTE	Min	-0.1151	-0.0197	71-1
72	63	ENVOLVENTE	Max	0.3123	0.1069	72-1
72	65	ENVOLVENTE	Max	-0.0042	0.1477	72-1
72	63	ENVOLVENTE	Min	0.0290	-0.1351	72-1
72	65	ENVOLVENTE	Min	-0.0246	-0.1590	72-1
72	65	ENVOLVENTE	Max	0.1322	0.1066	72-2
72	67	ENVOLVENTE	Max	0.0232	0.1195	72-2
72	65	ENVOLVENTE	Min	0.0098	-0.1040	72-2
72	67	ENVOLVENTE	Min	-8.764E-04	-0.1078	72-2
72	67	ENVOLVENTE	Max	0.1316	0.1251	72-3
72	24	ENVOLVENTE	Max	0.1262	0.1276	72-3
72	67	ENVOLVENTE	Min	0.0075	-0.1139	72-3
72	24	ENVOLVENTE	Min	0.0058	-0.1137	72-3
72	24	ENVOLVENTE	Max	-0.0059	0.1402	72-4
72	69	ENVOLVENTE	Max	0.0035	0.1475	72-4
72	24	ENVOLVENTE	Min	-0.0652	-0.1708	72-4
72	69	ENVOLVENTE	Min	-9.851E-04	-0.2391	72-4
73	70	ENVOLVENTE	Max	-0.0024	0.1710	73-1
73	22	ENVOLVENTE	Max	1.2099	0.1681	73-1
73	70	ENVOLVENTE	Min	-0.0286	-0.1187	73-1

Table: Element Joint Forces - Frames, Part 2 of 2

Frame	Joint	OutputCase	StepType	M2 KN-m	M3 KN-m	FrameElem
73	22	ENVOLVENTE	Min	0.1038	-0.1622	73-1
73	22	ENVOLVENTE	Max	-0.0900	0.1689	73-2
73	63	ENVOLVENTE	Max	-0.0366	0.0892	73-2
73	22	ENVOLVENTE	Min	-0.9700	-0.2107	73-2
73	63	ENVOLVENTE	Min	-0.3516	-0.1363	73-2
74	54	ENVOLVENTE	Max	-0.0182	0.1345	74-1
74	71	ENVOLVENTE	Max	-0.0094	-0.0486	74-1
74	54	ENVOLVENTE	Min	-0.3378	-0.0959	74-1
74	71	ENVOLVENTE	Min	-0.1120	-0.2797	74-1
75	72	ENVOLVENTE	Max	0.0679	0.0873	75-1
75	73	ENVOLVENTE	Max	-8.295E-04	0.0143	75-1
75	72	ENVOLVENTE	Min	0.0045	-0.0112	75-1
75	73	ENVOLVENTE	Min	-0.0187	-0.1109	75-1
76	74	ENVOLVENTE	Max	0.0114	-0.0272	76-1
76	75	ENVOLVENTE	Max	-4.723E-04	0.0454	76-1
76	74	ENVOLVENTE	Min	-5.554E-04	-0.1765	76-1
76	75	ENVOLVENTE	Min	-0.0145	-0.0142	76-1
77	76	ENVOLVENTE	Max	-7.087E-04	-0.0635	77-1
77	27	ENVOLVENTE	Max	0.0066	-0.0161	77-1
77	76	ENVOLVENTE	Min	-0.0093	-0.2933	77-1
77	27	ENVOLVENTE	Min	-8.368E-04	-0.0826	77-1
78	6	ENVOLVENTE	Max	-0.0106	0.0939	78-1
78	77	ENVOLVENTE	Max	-2.416E-04	0.0157	78-1
78	6	ENVOLVENTE	Min	-0.0350	-0.4094	78-1
78	77	ENVOLVENTE	Min	-0.0043	-0.4737	78-1
79	72	ENVOLVENTE	Max	0.0292	0.0094	79-1
79	71	ENVOLVENTE	Max	0.1279	-0.0024	79-1
79	72	ENVOLVENTE	Min	0.0044	0.0024	79-1
79	71	ENVOLVENTE	Min	0.0118	-0.0094	79-1
80	74	ENVOLVENTE	Max	0.0026	-0.0034	80-1

Table: Element Joint Forces - Frames, Part 2 of 2

Frame	Joint	OutputCase	StepType	M2 KN-m	M3 KN-m	FrameElem
80	73	ENVOLV TE	Max	0.0026	0.0311	80-1
80	74	ENVOLV TE	Min	-0.0356	-0.0311	80-1
80	73	ENVOLV TE	Min	-0.0283	0.0034	80-1
81	76	ENVOLV TE	Max	0.0020	-0.0091	81-1
81	75	ENVOLV TE	Max	0.0012	0.0524	81-1
81	76	ENVOLV TE	Min	-0.0603	-0.0524	81-1
81	75	ENVOLV TE	Min	-0.0529	0.0091	81-1
82	71	ENVOLV TE	Max	0.1329	0.0741	82-1
82	73	ENVOLV TE	Max	0.0021	0.0748	82-1
82	71	ENVOLV TE	Min	0.0083	-0.0884	82-1
82	73	ENVOLV TE	Min	-0.0119	-0.1788	82-1
82	73	ENVOLV TE	Max	0.0543	0.0333	82-2
82	75	ENVOLV TE	Max	0.0111	0.0133	82-2
82	73	ENVOLV TE	Min	0.0019	-0.1504	82-2
82	75	ENVOLV TE	Min	-0.0020	-0.1849	82-2
82	75	ENVOLV TE	Max	0.0555	0.0450	82-3
82	27	ENVOLV TE	Max	0.0583	0.0543	82-3
82	75	ENVOLV TE	Min	0.0011	-0.1679	82-3
82	27	ENVOLV TE	Min	7.572E-04	-0.1293	82-3
82	27	ENVOLV TE	Max	-0.0022	0.1169	82-4
82	77	ENVOLV TE	Max	0.0037	0.1832	82-4
82	27	ENVOLV TE	Min	-0.0304	-0.1287	82-4
82	77	ENVOLV TE	Min	1.199E-04	-0.0021	82-4
83	78	ENVOLV TE	Max	-7.021E-04	-0.0220	83-1
83	25	ENVOLV TE	Max	0.5035	0.1121	83-1
83	78	ENVOLV TE	Min	-0.0194	-0.2674	83-1
83	25	ENVOLV TE	Min	0.0099	-0.1688	83-1
83	25	ENVOLV TE	Max	-0.0190	0.1179	83-2
83	71	ENVOLV TE	Max	-0.0106	0.0553	83-2
83	25	ENVOLV TE	Min	-0.4202	-0.1875	83-2

Table: Element Joint Forces - Frames, Part 2 of 2

Frame	Joint	OutputCase	StepType	M2 KN-m	M3 KN-m	FrameElem
83	71	ENVOLV TE	Min	-0.1470	-0.0777	83-2
84	52	ENVOLV TE	Max	8.413E-04	0.1545	84-1
84	61	ENVOLV TE	Max	3.988E-04	0.2802	84-1
84	52	ENVOLV TE	Min	-3.988E-04	-0.3865	84-1
84	61	ENVOLV TE	Min	-8.413E-04	-0.3284	84-1
85	61	ENVOLV TE	Max	6.486E-04	0.3317	85-1
85	69	ENVOLV TE	Max	5.517E-04	0.2571	85-1
85	61	ENVOLV TE	Min	-5.517E-04	-0.3035	85-1
85	69	ENVOLV TE	Min	-6.486E-04	-0.3086	85-1
86	69	ENVOLV TE	Max	4.474E-05	0.1909	86-1
86	77	ENVOLV TE	Max	6.620E-04	0.3349	86-1
86	69	ENVOLV TE	Min	-6.620E-04	-0.1294	86-1
86	77	ENVOLV TE	Min	-4.474E-05	-0.0728	86-1
87	4	ENVOLV TE	Max	0.0011	0.2518	87-1
87	21	ENVOLV TE	Max	1.194E-04	0.3071	87-1
87	4	ENVOLV TE	Min	-1.194E-04	-0.3746	87-1
87	21	ENVOLV TE	Min	-0.0011	-0.3524	87-1
88	21	ENVOLV TE	Max	4.447E-04	0.3301	88-1
88	24	ENVOLV TE	Max	3.307E-04	0.3009	88-1
88	21	ENVOLV TE	Min	-3.307E-04	-0.3339	88-1
88	24	ENVOLV TE	Min	-4.447E-04	-0.3231	88-1
89	24	ENVOLV TE	Max	-1.196E-04	0.1058	89-1
89	27	ENVOLV TE	Max	0.0010	0.1777	89-1
89	24	ENVOLV TE	Min	-0.0010	-0.0493	89-1
89	27	ENVOLV TE	Min	1.196E-04	-0.0224	89-1
90	50	ENVOLV TE	Max	9.149E-04	0.2409	90-1
90	59	ENVOLV TE	Max	5.746E-06	0.3117	90-1
90	50	ENVOLV TE	Min	-5.746E-06	-0.4091	90-1
90	59	ENVOLV TE	Min	-9.149E-04	-0.3541	90-1
91	59	ENVOLV TE	Max	3.363E-04	0.3370	91-1

Table: Element Joint Forces - Frames, Part 2 of 2

Frame	Joint	OutputCase	StepType	M2 KN-m	M3 KN-m	FrameElem
91	67	ENVOLVENTE	Max	2.498E-04	0.2952	91-1
91	59	ENVOLVENTE	Min	-2.498E-04	-0.3258	91-1
91	67	ENVOLVENTE	Min	-3.363E-04	-0.3313	91-1
92	67	ENVOLVENTE	Max	-1.328E-04	0.0884	92-1
92	75	ENVOLVENTE	Max	9.086E-04	0.2039	92-1
92	67	ENVOLVENTE	Min	-9.086E-04	-0.0319	92-1
92	75	ENVOLVENTE	Min	1.328E-04	0.0150	92-1
93	48	ENVOLVENTE	Max	2.917E-04	0.2092	93-1
93	57	ENVOLVENTE	Max	4.536E-05	0.3065	93-1
93	48	ENVOLVENTE	Min	-4.536E-05	-0.4601	93-1
93	57	ENVOLVENTE	Min	-2.917E-04	-0.3619	93-1
94	57	ENVOLVENTE	Max	1.493E-04	0.3474	94-1
94	65	ENVOLVENTE	Max	1.324E-04	0.2909	94-1
94	57	ENVOLVENTE	Min	-1.324E-04	-0.3203	94-1
94	65	ENVOLVENTE	Min	-1.493E-04	-0.3420	94-1
95	65	ENVOLVENTE	Max	-6.751E-06	0.1494	95-1
95	73	ENVOLVENTE	Max	2.713E-04	0.3229	95-1
95	65	ENVOLVENTE	Min	-2.713E-04	-0.0829	95-1
95	73	ENVOLVENTE	Min	6.751E-06	-0.0113	95-1
96	46	ENVOLVENTE	Max	-2.107E-04	0.1871	96-1
96	55	ENVOLVENTE	Max	0.0017	0.2992	96-1
96	46	ENVOLVENTE	Min	-0.0017	-0.4991	96-1
96	55	ENVOLVENTE	Min	2.107E-04	-0.3662	96-1
97	55	ENVOLVENTE	Max	2.951E-04	0.3564	97-1
97	63	ENVOLVENTE	Max	3.812E-04	0.2945	97-1
97	55	ENVOLVENTE	Min	-3.812E-04	-0.3223	97-1
97	63	ENVOLVENTE	Min	-2.951E-04	-0.3512	97-1
98	63	ENVOLVENTE	Max	0.0018	0.2033	98-1
98	71	ENVOLVENTE	Max	-1.604E-04	0.4044	98-1
98	63	ENVOLVENTE	Min	1.604E-04	-0.1237	98-1

Table: Element Joint Forces - Frames, Part 2 of 2

Frame	Joint	OutputCase	StepType	M2 KN-m	M3 KN-m	FrameElem
98	71	ENVOLVENTE	Min	-0.0018	-0.0434	98-1
99	1	ENVOLVENTE	Max	0.0032	0.2250	99-1
99	18	ENVOLVENTE	Max	0.0013	0.2973	99-1
99	1	ENVOLVENTE	Min	-0.0013	-0.3781	99-1
99	18	ENVOLVENTE	Min	-0.0032	-0.3404	99-1
100	18	ENVOLVENTE	Max	0.0019	0.3423	100-1
100	22	ENVOLVENTE	Max	0.0021	0.3008	100-1
100	18	ENVOLVENTE	Min	-0.0021	-0.3337	100-1
100	22	ENVOLVENTE	Min	-0.0019	-0.3312	100-1
101	22	ENVOLVENTE	Max	-3.077E-04	0.1535	101-1
101	25	ENVOLVENTE	Max	0.0018	0.2484	101-1
101	22	ENVOLVENTE	Min	-0.0018	-0.0959	101-1
101	25	ENVOLVENTE	Min	3.077E-04	-0.0653	101-1
102	79	ENVOLVENTE	Max	0.3314	0.1153	102-1
102	80	ENVOLVENTE	Max	0.1097	-0.0473	102-1
102	79	ENVOLVENTE	Min	0.0147	-0.0887	102-1
102	80	ENVOLVENTE	Min	0.0085	-0.2681	102-1
103	81	ENVOLVENTE	Max	-0.0040	0.0776	103-1
103	82	ENVOLVENTE	Max	0.0186	0.0109	103-1
103	81	ENVOLVENTE	Min	-0.0668	-0.0108	103-1
103	82	ENVOLVENTE	Min	7.600E-04	-0.1051	103-1
104	83	ENVOLVENTE	Max	6.674E-04	-0.0296	104-1
104	84	ENVOLVENTE	Max	0.0148	0.0341	104-1
104	83	ENVOLVENTE	Min	-0.0111	-0.1690	104-1
104	84	ENVOLVENTE	Min	6.403E-04	-0.0164	104-1
105	85	ENVOLVENTE	Max	0.0077	-0.0654	105-1
105	30	ENVOLVENTE	Max	1.785E-04	-0.0205	105-1
105	85	ENVOLVENTE	Min	-4.462E-07	-0.2773	105-1
105	30	ENVOLVENTE	Min	-0.0077	-0.0954	105-1
106	10	ENVOLVENTE	Max	0.0476	0.0941	106-1



Table: Element Joint Forces - Frames, Part 2 of 2

Frame	Joint	OutputCase	StepType	M2 KN-m	M3 KN-m	FrameElem
106	86	ENVOLVENTE	Max	0.0076	0.0058	106-1
106	10	ENVOLVENTE	Min	0.0158	-0.3838	106-1
106	86	ENVOLVENTE	Min	0.0017	-0.4492	106-1
107	81	ENVOLVENTE	Max	-0.0043	0.0092	107-1
107	80	ENVOLVENTE	Max	-0.0112	-0.0021	107-1
107	81	ENVOLVENTE	Min	-0.0287	0.0021	107-1
107	80	ENVOLVENTE	Min	-0.1264	-0.0092	107-1
108	83	ENVOLVENTE	Max	0.0348	-0.0031	108-1
108	82	ENVOLVENTE	Max	0.0275	0.0290	108-1
108	83	ENVOLVENTE	Min	-0.0031	-0.0290	108-1
108	82	ENVOLVENTE	Min	-0.0032	0.0031	108-1
109	85	ENVOLVENTE	Max	0.0580	-0.0090	109-1
109	84	ENVOLVENTE	Max	0.0520	0.0486	109-1
109	85	ENVOLVENTE	Min	-0.0032	-0.0486	109-1
109	84	ENVOLVENTE	Min	-0.0018	0.0090	109-1
110	80	ENVOLVENTE	Max	-0.0076	0.0605	110-1
110	82	ENVOLVENTE	Max	0.0120	0.0650	110-1
110	80	ENVOLVENTE	Min	-0.1310	-0.0857	110-1
110	82	ENVOLVENTE	Min	-0.0021	-0.1731	110-1
110	82	ENVOLVENTE	Max	-0.0015	0.0249	110-2
110	84	ENVOLVENTE	Max	0.0025	0.0092	110-2
110	82	ENVOLVENTE	Min	-0.0533	-0.1510	110-2
110	84	ENVOLVENTE	Min	-0.0101	-0.1764	110-2
110	84	ENVOLVENTE	Max	-0.0012	0.0404	110-3
110	30	ENVOLVENTE	Max	-9.750E-04	0.0580	110-3
110	84	ENVOLVENTE	Min	-0.0557	-0.1592	110-3
110	30	ENVOLVENTE	Min	-0.0594	-0.1229	110-3
110	30	ENVOLVENTE	Max	0.0285	0.1134	110-4
110	86	ENVOLVENTE	Max	-0.0016	0.1573	110-4
110	30	ENVOLVENTE	Min	0.0012	-0.1192	110-4

Table: Element Joint Forces - Frames, Part 2 of 2

Frame	Joint	OutputCase	StepType	M2 KN-m	M3 KN-m	FrameElem
110	86	ENVOLV EN TE	Min	-0.0070	-0.0045	110-4
111	87	ENVOLV EN TE	Max	0.0193	-0.0237	111-1
111	28	ENVOLV EN TE	Max	-0.0038	0.0945	111-1
111	87	ENVOLV EN TE	Min	6.679E-04	-0.2550	111-1
111	28	ENVOLV EN TE	Min	-0.4930	-0.1595	111-1
111	28	ENVOLV EN TE	Max	0.4126	0.1027	111-2
111	80	ENVOLV EN TE	Max	0.1456	0.0496	111-2
111	28	ENVOLV EN TE	Min	0.0147	-0.1691	111-2
111	80	ENVOLV EN TE	Min	0.0100	-0.0784	111-2
112	8	ENVOLV EN TE	Max	0.8206	0.1496	112-1
112	88	ENVOLV EN TE	Max	0.2833	0.0950	112-1
112	8	ENVOLV EN TE	Min	0.0930	-0.1494	112-1
112	88	ENVOLV EN TE	Min	0.0321	-0.0949	112-1
113	89	ENVOLV EN TE	Max	-0.0193	0.0270	113-1
113	90	ENVOLV EN TE	Max	0.0517	0.0720	113-1
113	89	ENVOLV EN TE	Min	-0.1708	-0.0271	113-1
113	90	ENVOLV EN TE	Min	0.0050	-0.0721	113-1
114	91	ENVOLV EN TE	Max	-0.0034	0.0349	114-1
114	92	ENVOLV EN TE	Max	0.0408	0.0384	114-1
114	91	ENVOLV EN TE	Min	-0.0320	-0.0350	114-1
114	92	ENVOLV EN TE	Min	0.0027	-0.0385	114-1
115	93	ENVOLV EN TE	Max	0.0188	0.0535	115-1
115	33	ENVOLV EN TE	Max	0.0048	0.0238	115-1
115	93	ENVOLV EN TE	Min	0.0016	-0.0535	115-1
115	33	ENVOLV EN TE	Min	-0.0047	-0.0240	115-1
116	12	ENVOLV EN TE	Max	0.0468	0.2581	116-1
116	94	ENVOLV EN TE	Max	0.0048	0.2255	116-1
116	12	ENVOLV EN TE	Min	0.0101	-0.2582	116-1
116	94	ENVOLV EN TE	Min	-7.121E-04	-0.2257	116-1
117	89	ENVOLV EN TE	Max	-0.0125	0.0046	117-1

Table: Element Joint Forces - Frames, Part 2 of 2

Frame	Joint	OutputCase	StepType	M2 KN-m	M3 KN-m	FrameElem
117	88	ENVOLVENTE	Max	-0.0405	0.0046	117-1
117	89	ENVOLVENTE	Min	-0.0720	-0.0046	117-1
117	88	ENVOLVENTE	Min	-0.3232	-0.0046	117-1
118	91	ENVOLVENTE	Max	0.0857	0.0057	118-1
118	90	ENVOLVENTE	Max	0.0631	0.0057	118-1
118	91	ENVOLVENTE	Min	0.0048	-0.0057	118-1
118	90	ENVOLVENTE	Min	0.0034	-0.0057	118-1
119	93	ENVOLVENTE	Max	0.1444	0.0111	119-1
119	92	ENVOLVENTE	Max	0.1221	0.0111	119-1
119	93	ENVOLVENTE	Min	0.0089	-0.0111	119-1
119	92	ENVOLVENTE	Min	0.0083	-0.0111	119-1
120	88	ENVOLVENTE	Max	-0.0361	0.1027	120-1
120	90	ENVOLVENTE	Max	0.0259	0.1371	120-1
120	88	ENVOLVENTE	Min	-0.3332	-0.1029	120-1
120	90	ENVOLVENTE	Min	0.0043	-0.1369	120-1
120	90	ENVOLVENTE	Max	-0.0128	0.0616	120-2
120	92	ENVOLVENTE	Max	-7.757E-04	0.0730	120-2
120	90	ENVOLVENTE	Min	-0.1412	-0.0618	120-2
120	92	ENVOLVENTE	Min	-0.0255	-0.0732	120-2
120	92	ENVOLVENTE	Max	-0.0105	0.0892	120-3
120	33	ENVOLVENTE	Max	-0.0103	0.0916	120-3
120	92	ENVOLVENTE	Min	-0.1393	-0.0892	120-3
120	33	ENVOLVENTE	Min	-0.1346	-0.0918	120-3
120	33	ENVOLVENTE	Max	0.0679	0.1391	120-4
120	94	ENVOLVENTE	Max	5.364E-04	0.0912	120-4
120	33	ENVOLVENTE	Min	0.0082	-0.1389	120-4
120	94	ENVOLVENTE	Min	-0.0059	-0.0911	120-4
121	95	ENVOLVENTE	Max	0.0245	0.1132	121-1
121	31	ENVOLVENTE	Max	-0.1462	0.1512	121-1
121	95	ENVOLVENTE	Min	0.0017	-0.1136	121-1

Table: Element Joint Forces - Frames, Part 2 of 2

Frame	Joint	OutputCase	StepType	M2 KN-m	M3 KN-m	FrameElem
121	31	ENVOLVENTE	Min	-1.3083	-0.1516	121-1
121	31	ENVOLVENTE	Max	1.0449	0.1671	121-2
121	88	ENVOLVENTE	Max	0.3773	0.0997	121-2
121	31	ENVOLVENTE	Min	0.1216	-0.1668	121-2
121	88	ENVOLVENTE	Min	0.0450	-0.0996	121-2
122	96	ENVOLVENTE	Max	0.3314	0.0887	122-1
122	97	ENVOLVENTE	Max	0.1100	0.2683	122-1
122	96	ENVOLVENTE	Min	0.0148	-0.1151	122-1
122	97	ENVOLVENTE	Min	0.0086	0.0474	122-1
123	98	ENVOLVENTE	Max	-0.0040	0.0107	123-1
123	99	ENVOLVENTE	Max	0.0186	0.1053	123-1
123	98	ENVOLVENTE	Min	-0.0668	-0.0778	123-1
123	99	ENVOLVENTE	Min	7.551E-04	-0.0108	123-1
124	100	ENVOLVENTE	Max	6.493E-04	0.1687	124-1
124	101	ENVOLVENTE	Max	0.0146	0.0164	124-1
124	100	ENVOLVENTE	Min	-0.0112	0.0295	124-1
124	101	ENVOLVENTE	Min	5.774E-04	-0.0341	124-1
125	102	ENVOLVENTE	Max	0.0077	0.2772	125-1
125	37	ENVOLVENTE	Max	3.328E-04	0.0952	125-1
125	102	ENVOLVENTE	Min	-3.250E-05	0.0654	125-1
125	37	ENVOLVENTE	Min	-0.0075	0.0204	125-1
126	98	ENVOLVENTE	Max	-0.0043	-0.0021	126-1
126	97	ENVOLVENTE	Max	-0.0110	0.0092	126-1
126	98	ENVOLVENTE	Min	-0.0288	-0.0092	126-1
126	97	ENVOLVENTE	Min	-0.1259	0.0021	126-1
127	100	ENVOLVENTE	Max	0.0348	0.0290	127-1
127	99	ENVOLVENTE	Max	0.0275	-0.0031	127-1
127	100	ENVOLVENTE	Min	-0.0031	0.0031	127-1
127	99	ENVOLVENTE	Min	-0.0032	-0.0290	127-1
128	102	ENVOLVENTE	Max	0.0581	0.0486	128-1

Table: Element Joint Forces - Frames, Part 2 of 2

Frame	Joint	OutputCase	StepType	M2 KN-m	M3 KN-m	FrameElem
128	101	ENVOLVENTE	Max	0.0519	-0.0090	128-1
128	102	ENVOLVENTE	Min	-0.0031	0.0090	128-1
128	101	ENVOLVENTE	Min	-0.0019	-0.0486	128-1
129	103	ENVOLVENTE	Max	0.0200	0.2547	129-1
129	35	ENVOLVENTE	Max	-0.0036	0.1591	129-1
129	103	ENVOLVENTE	Min	9.063E-04	0.0236	129-1
129	35	ENVOLVENTE	Min	-0.4925	-0.0948	129-1
129	35	ENVOLVENTE	Max	0.4122	0.1695	129-2
129	97	ENVOLVENTE	Max	0.1445	0.0785	129-2
129	35	ENVOLVENTE	Min	0.0145	-0.1025	129-2
129	97	ENVOLVENTE	Min	0.0096	-0.0495	129-2
130	34	ENVOLVENTE	Max	0.0477	0.3835	130-1
130	104	ENVOLVENTE	Max	0.0078	0.4489	130-1
130	34	ENVOLVENTE	Min	0.0158	-0.0942	130-1
130	104	ENVOLVENTE	Min	0.0018	-0.0059	130-1
131	97	ENVOLVENTE	Max	-0.0074	0.0854	131-1
131	99	ENVOLVENTE	Max	0.0120	0.1731	131-1
131	97	ENVOLVENTE	Min	-0.1307	-0.0606	131-1
131	99	ENVOLVENTE	Min	-0.0021	-0.0650	131-1
131	99	ENVOLVENTE	Max	-0.0015	0.1504	131-2
131	101	ENVOLVENTE	Max	0.0024	0.1761	131-2
131	99	ENVOLVENTE	Min	-0.0534	-0.0252	131-2
131	101	ENVOLVENTE	Min	-0.0103	-0.0093	131-2
131	101	ENVOLVENTE	Max	-9.688E-04	0.1592	131-3
131	37	ENVOLVENTE	Max	-6.799E-04	0.1227	131-3
131	101	ENVOLVENTE	Min	-0.0552	-0.0404	131-3
131	37	ENVOLVENTE	Min	-0.0587	-0.0581	131-3
131	37	ENVOLVENTE	Max	0.0276	0.1194	131-4
131	104	ENVOLVENTE	Max	-0.0017	0.0046	131-4
131	37	ENVOLVENTE	Min	8.294E-04	-0.1132	131-4

Table: Element Joint Forces - Frames, Part 2 of 2

Frame	Joint	OutputCase	StepType	M2 KN-m	M3 KN-m	FrameElem
131	104	ENVOLV EN TE	Min	-0.0073	-0.1571	131-4
132	87	ENVOLV EN TE	Max	-0.0024	0.2347	132-1
132	95	ENVOLV EN TE	Max	0.0127	0.1534	132-1
132	87	ENVOLV EN TE	Min	-0.0127	-0.0740	132-1
132	95	ENVOLV EN TE	Min	0.0024	-0.1010	132-1
133	95	ENVOLV EN TE	Max	0.0127	0.1012	133-1
133	103	ENVOLV EN TE	Max	-0.0024	0.0742	133-1
133	95	ENVOLV EN TE	Min	0.0024	-0.1529	133-1
133	103	ENVOLV EN TE	Min	-0.0127	-0.2340	133-1
134	28	ENVOLV EN TE	Max	-5.004E-04	0.2464	134-1
134	31	ENVOLV EN TE	Max	0.0021	0.1632	134-1
134	28	ENVOLV EN TE	Min	-0.0021	-0.0539	134-1
134	31	ENVOLV EN TE	Min	5.004E-04	-0.0757	134-1
135	31	ENVOLV EN TE	Max	0.0021	0.0757	135-1
135	35	ENVOLV EN TE	Max	-4.997E-04	0.0540	135-1
135	31	ENVOLV EN TE	Min	4.997E-04	-0.1631	135-1
135	35	ENVOLV EN TE	Min	-0.0021	-0.2461	135-1
136	79	ENVOLV EN TE	Max	-2.647E-04	0.2981	136-1
136	8	ENVOLV EN TE	Max	0.0014	0.1837	136-1
136	79	ENVOLV EN TE	Min	-0.0014	-0.0388	136-1
136	8	ENVOLV EN TE	Min	2.442E-04	-0.0705	136-1
137	8	ENVOLV EN TE	Max	0.0014	0.0705	137-1
137	96	ENVOLV EN TE	Max	-2.656E-04	0.0388	137-1
137	8	ENVOLV EN TE	Min	2.451E-04	-0.1837	137-1
137	96	ENVOLV EN TE	Min	-0.0014	-0.2981	137-1
138	80	ENVOLV EN TE	Max	0.0021	0.3991	138-1
138	88	ENVOLV EN TE	Max	-2.413E-04	0.2425	138-1
138	80	ENVOLV EN TE	Min	2.413E-04	-0.0256	138-1
138	88	ENVOLV EN TE	Min	-0.0021	-0.0844	138-1
139	88	ENVOLV EN TE	Max	-2.417E-04	0.0843	139-1

Table: Element Joint Forces - Frames, Part 2 of 2

Frame	Joint	OutputCase	StepType	M2 KN-m	M3 KN-m	FrameElem
139	97	ENVOLVENTE	Max	0.0021	0.0256	139-1
139	88	ENVOLVENTE	Min	-0.0021	-0.2426	139-1
139	97	ENVOLVENTE	Min	2.417E-04	-0.3990	139-1
140	82	ENVOLVENTE	Max	-8.214E-06	0.3178	140-1
140	90	ENVOLVENTE	Max	2.519E-04	0.1887	140-1
140	82	ENVOLVENTE	Min	-2.519E-04	0.0058	140-1
140	90	ENVOLVENTE	Min	8.214E-06	-0.0485	140-1
141	90	ENVOLVENTE	Max	2.537E-04	0.0486	141-1
141	99	ENVOLVENTE	Max	-8.978E-06	-0.0057	141-1
141	90	ENVOLVENTE	Min	8.978E-06	-0.1884	141-1
141	99	ENVOLVENTE	Min	-2.537E-04	-0.3175	141-1
142	84	ENVOLVENTE	Max	-1.525E-04	0.1997	142-1
142	92	ENVOLVENTE	Max	9.562E-04	0.1134	142-1
142	84	ENVOLVENTE	Min	-9.562E-04	0.0293	142-1
142	92	ENVOLVENTE	Min	1.525E-04	-0.0066	142-1
143	92	ENVOLVENTE	Max	9.596E-04	0.0068	143-1
143	101	ENVOLVENTE	Max	-1.538E-04	-0.0292	143-1
143	92	ENVOLVENTE	Min	1.538E-04	-0.1131	143-1
143	101	ENVOLVENTE	Min	-9.596E-04	-0.1993	143-1
144	30	ENVOLVENTE	Max	-1.405E-04	0.1711	144-1
144	33	ENVOLVENTE	Max	0.0011	0.1094	144-1
144	30	ENVOLVENTE	Min	-0.0011	-0.0077	144-1
144	33	ENVOLVENTE	Min	1.405E-04	-0.0312	144-1
145	33	ENVOLVENTE	Max	0.0011	0.0313	145-1
145	37	ENVOLVENTE	Max	-1.395E-04	0.0077	145-1
145	33	ENVOLVENTE	Min	1.395E-04	-0.1093	145-1
145	37	ENVOLVENTE	Min	-0.0011	-0.1709	145-1
146	86	ENVOLVENTE	Max	4.168E-05	0.3302	146-1
146	94	ENVOLVENTE	Max	6.500E-04	0.2173	146-1
146	86	ENVOLVENTE	Min	-6.500E-04	-0.0524	146-1

Table: Element Joint Forces - Frames, Part 2 of 2

Frame	Joint	OutputCase	StepType	M2 KN-m	M3 KN-m	FrameElem
146	94	ENVOLVENTE	Min	-4.168E-05	-0.0931	146-1
147	94	ENVOLVENTE	Max	6.388E-04	0.0931	147-1
147	104	ENVOLVENTE	Max	4.600E-05	0.0524	147-1
147	94	ENVOLVENTE	Min	-4.600E-05	-0.2172	147-1
147	104	ENVOLVENTE	Min	-6.388E-04	-0.3301	147-1
148	53	ENVOLVENTE	Max	0.0107	0.2249	148-1
148	62	ENVOLVENTE	Max	-0.0022	0.3031	148-1
148	53	ENVOLVENTE	Min	0.0022	-0.3604	148-1
148	62	ENVOLVENTE	Min	-0.0107	-0.3112	148-1
149	62	ENVOLVENTE	Max	0.0013	0.3358	149-1
149	70	ENVOLVENTE	Max	0.0014	0.2930	149-1
149	62	ENVOLVENTE	Min	-0.0014	-0.3250	149-1
149	70	ENVOLVENTE	Min	-0.0013	-0.3286	149-1
150	70	ENVOLVENTE	Max	-0.0015	0.1447	150-1
150	78	ENVOLVENTE	Max	0.0110	0.2411	150-1
150	70	ENVOLVENTE	Min	-0.0110	-0.1224	150-1
150	78	ENVOLVENTE	Min	0.0015	-0.0856	150-1
151	15	ENVOLVENTE	Max	0.0035	0.4695	151-1
151	17	ENVOLVENTE	Max	0.0034	0.3797	151-1
151	15	ENVOLVENTE	Min	-0.0034	-0.1800	151-1
151	17	ENVOLVENTE	Min	-0.0035	-0.3069	151-1
152	17	ENVOLVENTE	Max	0.0037	0.2765	152-1
152	39	ENVOLVENTE	Max	0.0033	0.2977	152-1
152	17	ENVOLVENTE	Min	-0.0033	-0.3323	152-1
152	39	ENVOLVENTE	Min	-0.0037	-0.2683	152-1
153	39	ENVOLVENTE	Max	-3.773E-05	0.0284	153-1
153	6	ENVOLVENTE	Max	6.510E-04	-0.0381	153-1
153	39	ENVOLVENTE	Min	-6.510E-04	-0.1059	153-1
153	6	ENVOLVENTE	Min	3.773E-05	-0.2996	153-1
154	79	ENVOLVENTE	Max	-0.0015	0.3793	154-1



Table: Element Joint Forces - Frames, Part 2 of 2

Frame	Joint	OutputCase	StepType	M2 KN-m	M3 KN-m	FrameElem
154	87	ENVOLV TE	Max	0.0017	0.1241	154-1
154	79	ENVOLV TE	Min	-0.5604	-0.0393	154-1
154	87	ENVOLV TE	Min	-0.0067	-0.0407	154-1
155	8	ENVOLV TE	Max	-0.1682	0.1864	155-1
155	95	ENVOLV TE	Max	-0.0064	0.1287	155-1
155	8	ENVOLV TE	Min	-1.5004	-0.1870	155-1
155	95	ENVOLV TE	Min	-0.0499	-0.1290	155-1
156	96	ENVOLV TE	Max	-0.0018	0.0389	156-1
156	103	ENVOLV TE	Max	0.0014	0.0405	156-1
156	96	ENVOLV TE	Min	-0.5610	-0.3803	156-1
156	103	ENVOLV TE	Min	-0.0073	-0.1244	156-1
157	53	ENVOLV TE	Max	0.0078	0.1035	157-1
157	45	ENVOLV TE	Max	0.5719	0.0409	157-1
157	53	ENVOLV TE	Min	-0.0014	-0.1987	157-1
157	45	ENVOLV TE	Min	0.0102	-0.4331	157-1
158	62	ENVOLV TE	Max	0.0457	0.1635	158-1
158	14	ENVOLV TE	Max	1.4427	0.2607	158-1
158	62	ENVOLV TE	Min	-0.0040	-0.1180	158-1
158	14	ENVOLV TE	Min	0.0442	-0.1610	158-1
159	70	ENVOLV TE	Max	0.0400	0.1230	159-1
159	13	ENVOLV TE	Max	1.3870	0.1683	159-1
159	70	ENVOLV TE	Min	0.0033	-0.1621	159-1
159	13	ENVOLV TE	Min	0.1204	-0.2569	159-1
160	78	ENVOLV TE	Max	0.0084	0.1387	160-1
160	54	ENVOLV TE	Max	0.5734	0.4277	160-1
160	78	ENVOLV TE	Min	-8.431E-04	-0.0423	160-1
160	54	ENVOLV TE	Min	0.0091	-0.0435	160-1
161	45	ENVOLV TE	Max	-0.0242	0.6607	161-1
161	47	ENVOLV TE	Max	-0.0193	0.3298	161-1
161	45	ENVOLV TE	Min	-0.3797	0.1353	161-1

Table: Element Joint Forces - Frames, Part 2 of 2

Frame	Joint	OutputCase	StepType	M2 KN-m	M3 KN-m	FrameElem
161	47	ENVOLV TE	Min	-0.1757	0.0611	161-1
162	47	ENVOLV TE	Max	0.0822	-0.0198	162-1
162	49	ENVOLV TE	Max	7.690E-04	0.4974	162-1
162	47	ENVOLV TE	Min	0.0060	-0.2719	162-1
162	49	ENVOLV TE	Min	-0.0316	0.0324	162-1
163	49	ENVOLV TE	Max	0.0523	-0.0739	163-1
163	51	ENVOLV TE	Max	0.0107	0.3007	163-1
163	49	ENVOLV TE	Min	0.0022	-0.6982	163-1
163	51	ENVOLV TE	Min	-0.0047	0.0290	163-1
164	51	ENVOLV TE	Max	0.0635	-0.1100	164-1
164	15	ENVOLV TE	Max	0.0747	-0.0515	164-1
164	51	ENVOLV TE	Min	7.549E-04	-0.6411	164-1
164	15	ENVOLV TE	Min	-0.0072	-0.8091	164-1
165	14	ENVOLV TE	Max	0.0565	0.0931	165-1
165	56	ENVOLV TE	Max	-0.0549	0.0231	165-1
165	14	ENVOLV TE	Min	-0.9626	-0.2580	165-1
165	56	ENVOLV TE	Min	-0.4019	-0.1237	165-1
166	56	ENVOLV TE	Max	0.1939	0.1079	166-1
166	58	ENVOLV TE	Max	-0.0081	0.1178	166-1
166	56	ENVOLV TE	Min	0.0136	-0.0371	166-1
166	58	ENVOLV TE	Min	-0.0665	-0.2185	166-1
167	58	ENVOLV TE	Max	0.1210	0.2849	167-1
167	60	ENVOLV TE	Max	0.0148	0.0657	167-1
167	58	ENVOLV TE	Min	0.0081	-0.1391	167-1
167	60	ENVOLV TE	Min	-0.0088	-0.1166	167-1
168	60	ENVOLV TE	Max	0.1851	0.2260	168-1
168	17	ENVOLV TE	Max	0.5766	0.4184	168-1
168	60	ENVOLV TE	Min	-0.0280	-0.1056	168-1
168	17	ENVOLV TE	Min	-0.3613	-0.2906	168-1
169	13	ENVOLV TE	Max	-0.0787	0.2726	169-1

Table: Element Joint Forces - Frames, Part 2 of 2

Frame	Joint	OutputCase	StepType	M2 KN-m	M3 KN-m	FrameElem
169	64	ENVOLVENTE	Max	-0.0437	0.1206	169-1
169	13	ENVOLVENTE	Min	-0.8635	-0.0976	169-1
169	64	ENVOLVENTE	Min	-0.4219	-0.0231	169-1
170	64	ENVOLVENTE	Max	0.1952	0.0356	170-1
170	66	ENVOLVENTE	Max	-0.0099	0.2187	170-1
170	64	ENVOLVENTE	Min	0.0168	-0.1041	170-1
170	66	ENVOLVENTE	Min	-0.0725	-0.1183	170-1
171	66	ENVOLVENTE	Max	0.1230	0.1382	171-1
171	68	ENVOLVENTE	Max	0.0072	0.1191	171-1
171	66	ENVOLVENTE	Min	0.0085	-0.2839	171-1
171	68	ENVOLVENTE	Min	-0.0036	-0.0700	171-1
172	68	ENVOLVENTE	Max	0.1523	0.1102	172-1
172	39	ENVOLVENTE	Max	0.2045	0.2764	172-1
172	68	ENVOLVENTE	Min	0.0083	-0.2287	172-1
172	39	ENVOLVENTE	Min	0.0080	-0.4064	172-1
173	54	ENVOLVENTE	Max	-0.0212	-0.1374	173-1
173	72	ENVOLVENTE	Max	-0.0148	-0.0609	173-1
173	54	ENVOLVENTE	Min	-0.3818	-0.6630	173-1
173	72	ENVOLVENTE	Min	-0.1795	-0.3303	173-1
174	72	ENVOLVENTE	Max	0.0833	0.2720	174-1
174	74	ENVOLVENTE	Max	-2.514E-04	-0.0327	174-1
174	72	ENVOLVENTE	Min	0.0047	0.0189	174-1
174	74	ENVOLVENTE	Min	-0.0311	-0.4980	174-1
175	74	ENVOLVENTE	Max	0.0526	0.6980	175-1
175	76	ENVOLVENTE	Max	0.0094	-0.0301	175-1
175	74	ENVOLVENTE	Min	0.0018	0.0736	175-1
175	76	ENVOLVENTE	Min	-0.0038	-0.3010	175-1
176	76	ENVOLVENTE	Max	0.0641	0.6406	176-1
176	6	ENVOLVENTE	Max	0.0755	0.8085	176-1
176	76	ENVOLVENTE	Min	4.523E-04	0.1109	176-1

Table: Element Joint Forces - Frames, Part 2 of 2

Frame	Joint	OutputCase	StepType	M2 KN-m	M3 KN-m	FrameElem
176	6	ENVOLVENTE	Min	-0.0074	0.0477	176-1
177	10	ENVOLVENTE	Max	0.0172	0.8443	177-1
177	85	ENVOLVENTE	Max	0.0016	0.5825	177-1
177	10	ENVOLVENTE	Min	-0.0533	0.0630	177-1
177	85	ENVOLVENTE	Min	-0.0596	0.1126	177-1
178	85	ENVOLVENTE	Max	0.0035	-0.0309	178-1
178	83	ENVOLVENTE	Max	-0.0015	0.6540	178-1
178	85	ENVOLVENTE	Min	-0.0098	-0.2636	178-1
178	83	ENVOLVENTE	Min	-0.0519	0.0722	178-1
179	83	ENVOLVENTE	Max	0.0311	-0.0312	179-1
179	81	ENVOLVENTE	Max	-0.0041	0.2582	179-1
179	83	ENVOLVENTE	Min	2.681E-04	-0.4622	179-1
179	81	ENVOLVENTE	Min	-0.0818	0.0142	179-1
180	81	ENVOLVENTE	Max	0.1764	-0.0524	180-1
180	79	ENVOLVENTE	Max	0.3746	-0.1324	180-1
180	81	ENVOLVENTE	Min	0.0136	-0.3098	180-1
180	79	ENVOLVENTE	Min	0.0174	-0.6080	180-1
181	12	ENVOLVENTE	Max	-0.0105	0.3099	181-1
181	93	ENVOLVENTE	Max	-0.0111	0.1417	181-1
181	12	ENVOLVENTE	Min	-0.2036	-0.3102	181-1
181	93	ENVOLVENTE	Min	-0.1579	-0.1420	181-1
182	93	ENVOLVENTE	Max	0.0024	0.0829	182-1
182	91	ENVOLVENTE	Max	-0.0117	0.1809	182-1
182	93	ENVOLVENTE	Min	-0.0085	-0.0826	182-1
182	91	ENVOLVENTE	Min	-0.1312	-0.1808	182-1
183	91	ENVOLVENTE	Max	0.0773	0.1481	183-1
183	89	ENVOLVENTE	Max	-0.0214	0.0551	183-1
183	91	ENVOLVENTE	Min	0.0104	-0.1482	183-1
183	89	ENVOLVENTE	Min	-0.2083	-0.0555	183-1
184	89	ENVOLVENTE	Max	0.4512	0.0544	184-1

Table: Element Joint Forces - Frames, Part 2 of 2

Frame	Joint	OutputCase	StepType	M2 KN-m	M3 KN-m	FrameElem
184	8	ENVOLVEN TE	Max	0.9282	0.1503	184-1
184	89	ENVOLVEN TE	Min	0.0533	-0.0538	184-1
184	8	ENVOLVEN TE	Min	0.1070	-0.1497	184-1
185	34	ENVOLVEN TE	Max	0.0170	-0.0629	185-1
185	102	ENVOLVEN TE	Max	0.0015	-0.1126	185-1
185	34	ENVOLVEN TE	Min	-0.0537	-0.8443	185-1
185	102	ENVOLVEN TE	Min	-0.0598	-0.5827	185-1
186	102	ENVOLVEN TE	Max	0.0036	0.2639	186-1
186	100	ENVOLVEN TE	Max	-0.0015	-0.0721	186-1
186	102	ENVOLVEN TE	Min	-0.0096	0.0310	186-1
186	100	ENVOLVEN TE	Min	-0.0519	-0.6538	186-1
187	100	ENVOLVEN TE	Max	0.0310	0.4623	187-1
187	98	ENVOLVEN TE	Max	-0.0041	-0.0142	187-1
187	100	ENVOLVEN TE	Min	2.643E-04	0.0312	187-1
187	98	ENVOLVEN TE	Min	-0.0818	-0.2580	187-1
188	98	ENVOLVEN TE	Max	0.1765	0.3098	188-1
188	96	ENVOLVEN TE	Max	0.3746	0.6082	188-1
188	98	ENVOLVEN TE	Min	0.0137	0.0524	188-1
188	96	ENVOLVEN TE	Min	0.0174	0.1325	188-1
189	23	ENVOLVEN TE	Max	-0.0169	0.0025	189-1
189	39	ENVOLVEN TE	Max	0.0500	0.0490	189-1
189	23	ENVOLVEN TE	Min	-0.0551	-0.0043	189-1
189	39	ENVOLVEN TE	Min	0.0099	-0.0270	189-1



*Trabajo para obtención de título de ingeniero civil*

MEMORIAS DE CÁLCULO DEL DISEÑO ESTRUCTURAL (Anexo 2)

# **DISEÑO DE VIGAS**

## EVALUACION DE DEFLEXION

**Proyecto:** Vivienda tipo modelo  
**Lugar:** Guaduas Cundinamarca  
**Hecho por:** Ivan Sebastian Navarro Csatiblanco,  
Tania Marcela Saenz Landinez

Elemento numero: 184 (maximo cortante V2)

### Datos De diseño

$E_{0.5}$ :	9500 MPa	(Tabla G.12.7-2)
$E_{0.05}$ :	7500 MPa	(Tabla G.12.7-2)
Esfuerzo admisible:	15 MPa	(Flexion Tabla G.12.7-1)

### Coefficientes

Duracion de carga:	0.9	(Tabla G.12.7-4)
Contenido de humedad:	1	(Tabla G.12.7-5)
Temperatura:	1	(Tabla G.12.7-6)
Estabilidad Lateral:	1	(revisar tabla G.12.8-5)
Modificacion por forma:	1	(G.12.7.9)
Accion Conjunta:	1	(G.12.7.9)
Efecto del Cortante	1	(revisar tabla G.12.8-3)

**Esfuerzo admisible: 13.5 Mpa**

L=	100 mm	
H de seccion=	100 mm	
Diametro Externo:	100 mm	
Espesor de la pared:	20 mm	
Area neta:	5026.548246 mm <sup>2</sup>	(Ecuacion G.12.8-1)
Momento de Inercia=	8545132.018 mm <sup>4</sup>	
k=	180	(Tabla G.12.8-2)
Dead=	0.757 kN	
Live=	0.5 kN	
Fueza puntual	2.7696 kN	
$\Delta$ =	1.2794E-07 mm	
1/k=	0.555555556 mm	
$\Delta < 1/k?$	OK	

### Seccion minima por carga perpendicular a las Fibras

Fueza puntual	2.014
I minimo:	1.431 bajele

### REVISION POR MOMENTO

Momento actuante=	0.1497 kN* m
S=	85451.32018 mm <sup>3</sup>
fb=	0.001751875
fb < F'b?	OK

### EVALUACION DE CORTANTE

**Proyecto:** Vivienda tipo modelo  
**Lugar:** Guaduas Cundinamarca  
**Hecho por:** Ivan Sebastian Navarro Csatiblanco,  
Tania Marcela Saenz Landinez

Elemento numero: 184 (Cortante maximo V3)

#### Datos De diseño

Esfuerzo amdmisible: 1.2 MPa (Cortante Tabla G.12.7-1)

#### Coefficientes

Duracion de carga:	0.9	(Tabla G.12.7-4)
Contenido de humedad:	1	(Tabla G.12.7-5)
Temperatura:	1	(Tabla G.12.7-6)
Estabilidad Lateral:	1	(revisar tabla G.12.8-5)
Modificacion por forma:	1	(G.12.7.9)
Accion Conjunta:	1	(G.12.7.9)
Efecto del Cortante	1	(revisar tabla G.12.8-3)

**Esfuerzo amdmisible real: 1.08 Mpa**

H de seccion=	100 mm
Diametro Externo:	100 mm
Espesor de la pared:	20 mm
Cortante (Fv):	1339 N

**Nota: el cortante maximo debe ser evaluado a una distancia De del apoyo**

Area neta (An)=	5026.548246 mm <sup>2</sup>	(Ecuacion G.12.8-1)
<b>Esfuerzo por Cortante (fi):</b>	0.616343121 MPa	(Ecuacion G.12.8-9)

OK



## EVALUACION DE COMPRESION II

**Proyecto:** Vivienda tipo modelo

**Lugar:** Guaduas Cundinamarca

**Hecho por:** Ivan Sebastian Navarro Csatiblanco,  
Tania Marcela Saenz Landinez

Elemento numero: 183 (compresion max)

### Datos De diseño

$E_{0.5}$ : 9500 MPa (Tabla G.12.7-2)

$E_{0.05}$ : 7500 MPa (Tabla G.12.7-2)

Esfuerzo admisible: 14 MPa (Flexion Tabla G.12.7-1)

### Coefficientes

Duracion de carga: 0.9 (Tabla G.12.7-4)

Contenido de humedad: 1 (Tabla G.12.7-5)

Temperatura: 1 (Tabla G.12.7-6)

Estabilidad Lateral: 1 (revisar tabla G.12.8-5)

Modificacion por forma: 1 (G.12.7.9)

Accion Conjunta: 1 (G.12.7.9)

Efecto del Cortante: 1 (revisar tabla G.12.8-3)

**Esfuerzo admisible real: 12.6 Mpa**

L= 1000 mm

H de seccion= 100 mm

Diametro Externo: 100 mm

Espesor de la pared: 20 mm

Compresion= 13178 N

Area neta: 5026.548 mm<sup>2</sup>

Momento de Inercia= 8545132 mm<sup>4</sup>

r= 23.04886 (Ecuacion G.12.9-4)

$\lambda$ = 43.38609 (Ecuacion G.12.9-3)

$C_k$ = 59.3682139 (Ecuacion G.12.9-6)

**Intermedia** (tabla G.12.9-2)

$f_c$ = 3.1066856 Mpa (Ecuaciones: G.12.9-7, G.12.9-8, G.12.9-9)

OK

## EVALUACION DE COMPRESION $\perp$

**Proyecto:** Vivienda tipo modelo

**Lugar:** Guaduas Cundinamarca

**Hecho por:** Ivan Sebastian Navarro Csatiblanco,  
Tania Marcela Saenz Landinez

Elemento numero: 184 (maximo cortante V2)

### Datos De diseño

$E_{0.5}$ : 9500 MPa (Tabla G.12.7-2)

$E_{0.05}$ : 7500 MPa (Tabla G.12.7-2)

Esfuerzo admisible: 1.4 MPa (Flexion Tabla G.12.7-1)

### Coefficientes

Duracion de carga: 0.9 (Tabla G.12.7-4)

Contenido de humedad: 1 (Tabla G.12.7-5)

Temperatura: 1 (Tabla G.12.7-6)

Modificacion por forma: 1 (G.12.7.9)

Accion Conjunta: 1 (G.12.7.9)

Efecto del Cortante: 1 (revisar tabla G.12.8-3)

**Esfuerzo admisible real: 1.26 Mpa**

Diametro Externo: 100 mm

Espesor de la pared: 20 mm

Fuerza perpendicular= 1399 N

Longitud de apoyo = 450 mm

**Esfuerzo actuante= 1.165833 Mpa** (G.12.8-11)

**OK**



*Trabajo para obtención de título de ingeniero civil*

MEMORIAS DE CÁLCULO DEL DISEÑO ESTRUCTURAL (Anexo 2)

# **DISEÑO DE DIAGONALES**

## EVALUACION DE FLEJO-COMPRESION

**Proyecto:** Vivienda tipo modelo

**Lugar:** Guaduas Cundinamarca

**Hecho por:** Ivan Sebastian Navarro Csatile blanco,  
Tania Marcela Saenz Landinez

Elemento numero: 26 (compresion max)

37( momento maximo)

$E_{0.5}$ :	9500 MPa	(Tabla G.12.7-2)
$E_{0.05}$ :	7500 MPa	(Tabla G.12.7-2)
Esfuerzo admisible:	14 MPa	(Compresion II Tabla G.12.7-1)
Esfuerzo admisible:	15 MPa	(Flexion Tabla G.12.7-1)

### Coefficientes

Duracion de carga:	0.9	(Tabla G.12.7-4)
Contenido de humedad:	1	(Tabla G.12.7-5)
Temperatura:	1	(Tabla G.12.7-6)
Estabilidad Lateral:	1	(revisar tabla G.12.8-5)
Modificacion por forma:	1	(G.12.7.9)
Accion Conjunta:	1	(G.12.7.9)
Efecto del Cortante	1	(revisar tabla G.12.8-3)

**Esfuerzo admisible real:** 12.6 Mpa

**Esfuerzo admisible real:** 13.5 Mpa

L=	4720 mm
H de seccion=	80 mm
Diametro Externo:	80 mm
Espesor de la pared:	10 mm
Compresion:	5530 N
Momento :	0.2514 kN*m

### Recomendacion:

Seccion menor

Area neta:	2199.114858 mm <sup>2</sup>	(Ecuacion G.12.8-1)
Momento de Inercia=	2748893.572 mm <sup>4</sup>	
r=	19.49358869	(Ecuacion G.12.9-4)
$\lambda$ =	242.1308911	(Ecuacion G.12.9-3)
$C_k$ =	62.57959218	(Ecuacion G.12.9-6)
	<b>Larga</b>	(tabla G.12.8-2)
$f_c$ =	0.000709225	(Ecuaciones: G.12.9-7, G.12.9-8, G.12.9-9)
S=	34361.16965 mm <sup>3</sup>	(Ecuacion G.12.8-5)
Esfuerzo por momento:	7.3164E-06 MPa	(Ecuacion G.12.8-4)

$N_{cr}$ = 9133.451716 N

$k_m$ = 10.89323516

Flexo compresion= 6.21914E-05 MPa (Ecuacion G.12.10-2)

**OK**



*Trabajo para obtención de título de ingeniero civil*

MEMORIAS DE CÁLCULO DEL DISEÑO ESTRUCTURAL (Anexo 2)

# DISEÑO DE COLUMNAS

1

**EVALUACION DE FLEJO-COMPRESION****Proyecto:** Vivienda tipo modelo**Lugar:** Guaduas Cundinamarca**Hecho por:** Ivan Sebastian Navarro Csatiblanco,  
Tania Marcela Saenz Landinez

Elemento numero: 21 (compresion max)

2( momento maximo)

 $E_{0.5}$ : 9500 MPa (Tabla G.12.7-2) $E_{0.05}$ : 7500 MPa (Tabla G.12.7-2)

Esfuerzo amdmisible: 14 MPa (Compresion II Tabla G.12.7-1)

Esfuerzo amdmisible: 15 MPa (Flexion Tabla G.12.7-1)

**Coefficientes**

Duracion de carga: 0.9 (Tabla G.12.7-4)

Contenido de humedad: 1 (Tabla G.12.7-5)

Temperatura: 1 (Tabla G.12.7-6)

Estabilidad Lateral: 1 (revisar tabla G.12.8-5)

Modificacion por forma: 1 (G.12.7.9)

Accion Conjunta: 1 (G.12.7.9)

Efecto del Cortante 1 (revisar tabla G.12.8-3)

**Esfuerzo amdmisible real: 12.6 Mpa****Esfuerzo amdmisible real: 13.5 Mpa**

L= 3710 mm

H de seccion= 100 mm

Diametro Externo: 100 mm

Espesor de la pared: 10 mm

Compresion: 24764 N

Momento : 1.386 kN\*m

**Recomendacion:**

Seccion menor

Area neta: 2827.433388 mm<sup>2</sup> (Ecuacion G.12.8-1)Momento de Inercia= 5796238.446 mm<sup>4</sup> $r$ = 24.6221445 (Ecuacion G.12.9-4) $\lambda$ = 150.6773709 (Ecuacion G.12.9-3) $C_k$ = 59.3682139 (Ecuacion G.12.9-6)**Larga** (tabla G.12.8-2) $f_c$ = 0.002180264 (Ecuaciones: G.12.9-7, G.12.9-8, G.12.9-9)S= 57962.38446 mm<sup>3</sup> (Ecuacion G.12.8-5)

Esfuerzo por momento: 2.39121E-05 MPa (Ecuacion G.12.8-4)

 $N_{cr}$ = 31171.62427 N $k_m$ = -5.217553374

Flexo compresion= 0.000163795 MPa (Ecuacion G.12.10-2)

**OK**

## EVALUACION DE FLEXION

**Proyecto:** Vivienda tipo modelo  
**Lugar:** Guaduas Cundinamarca  
**Hecho por:** Ivan Sebastian Navarro Csatiblanco,  
Tania Marcela Saenz Landinez

Elemento numero: 2 (Cortante maximo)

### Datos De diseño

$E_{0.5}$ :	9500 MPa	(Tabla G.12.7-2)
$E_{0.05}$ :	7500 MPa	(Tabla G.12.7-2)
Esfuerzo amdmisible:	15 MPa	(Flexion Tabla G.12.7-1)
<b>Coefficientes</b>		
Duracion de carga:	0.9	(Tabla G.12.7-4)
Contenido de humedad:	1	(Tabla G.12.7-5)
Temperatura:	1	(Tabla G.12.7-6)
Estabilidad Lateral:	1	(revisar tabla G.12.8-5)
Modificacion por forma:	1	(G.12.7.9)
Accion Conjunta:	1	(G.12.7.9)
Efecto del Cortante	1	(revisar tabla G.12.8-3)
<b>Esfuerzo amdmisible real:</b>	<b>13.5 Mpa</b>	
L=	3710 mm	
H de seccion=	100 mm	
Diametro Externo:	100 mm	
Espesor de la pared:	10 mm	
Momento=	1.3861 kN*m	
Area neta:	2827.433388 mm <sup>2</sup>	(Ecuacion G.12.8-1)
Momento de Inercia=	5796238.446 mm <sup>4</sup>	
S=	57962.38446 mm <sup>3</sup>	(Ecuacion G.12.8-5)
<b>Esfuerzo por momento:</b>	2.39138E-05 MPa	(Ecuacion G.12.8-4)
	OK	

## EVALUACION DE CORTANTE

**Proyecto:** Vivienda tipo modelo  
**Lugar:** Guaduas Cundinamarca  
**Hecho por:** Ivan Sebastian Navarro Csatiblanco,  
Tania Marcela Saenz Landinez

Elemento numero: 13 (Cortante maximo)

### Datos De diseño

Esfuerzo admisible: 1.2 MPa (Cortante Tabla G.12.7-1)

### Coefficientes

Duracion de carga: 0.9 (Tabla G.12.7-4)  
Contenido de humedad: 1 (Tabla G.12.7-5)  
Temperatura: 1 (Tabla G.12.7-6)  
Estabilidad Lateral: 1 (revisar tabla G.12.8-5)  
Modificacion por forma: 1 (G.12.7.9)  
Accion Conjunta: 1 (G.12.7.9)  
Efecto del Cortante 1 (revisar tabla G.12.8-3)

**Esfuerzo admisible real: 1.08 Mpa**

H de seccion= 100 mm  
Diametro Externo: 100 mm  
Espesor de la pared: 10 mm  
Cortante (Fv): 1351 N

**Nota: el cortante  
maximo debe ser  
evaluado a una  
distancia De del  
apoyo**

Area neta (An)= 2827.433388 mm<sup>2</sup> (Ecuacion G.12.8-1)  
**Esfuerzo por Cortante (fi):** 1.025561673 MPa (Ecuacion G.12.8-9)

OK



## EVALUACION DE COMPRESION

**Proyecto:** Vivienda tipo modelo

**Lugar:** Guaduas Cundinamarca

**Hecho por:** Ivan Sebastian Navarro Csatiblanco,  
Tania Marcela Saenz Landinez

Elemento numero: 21 (compresion max)

### Datos De diseño

$E_{0.5}$ : 9500 MPa (Tabla G.12.7-2)

$E_{0.05}$ : 7500 MPa (Tabla G.12.7-2)

Esfuerzo amdmisible: 14 MPa (Flexion Tabla G.12.7-1)

### Coefficientes

Duracion de carga: 0.9 (Tabla G.12.7-4)

Contenido de humedad: 1 (Tabla G.12.7-5)

Temperatura: 1 (Tabla G.12.7-6)

Estabilidad Lateral: 1 (revisar tabla G.12.8-5)

Modificacion por forma: 1 (G.12.7.9)

Accion Conjunta: 1 (G.12.7.9)

Efecto del Cortante: 1 (revisar tabla G.12.8-3)

**Esfuerzo amdmisible real: 12.6 Mpa**

L= 3710 mm

H de seccion= 100 mm

Diametro Externo: 100 mm

Espesor de la pared: 10 mm

Compresion= 24764 N

Area neta: 2827.433 mm<sup>2</sup>

Momento de Inercia= 5796238 mm<sup>4</sup>

r= 24.62214 (Ecuacion G.12.9-4)

$\lambda$ = 150.6774 (Ecuacion G.12.9-3)

$C_k$ = 59.3682139 (Ecuacion G.12.9-6)

**Larga** (tabla G.12.9-2)

$f_c$ = 1.09013212 **Mpa** (Ecuaciones: G.12.9-7, G.12.9-8, G.12.9-9)

OK